

Система предназначена для скрытого крепления плит керамического гранита, панелей HPL (ламинат высокого давления).

Конструктив:

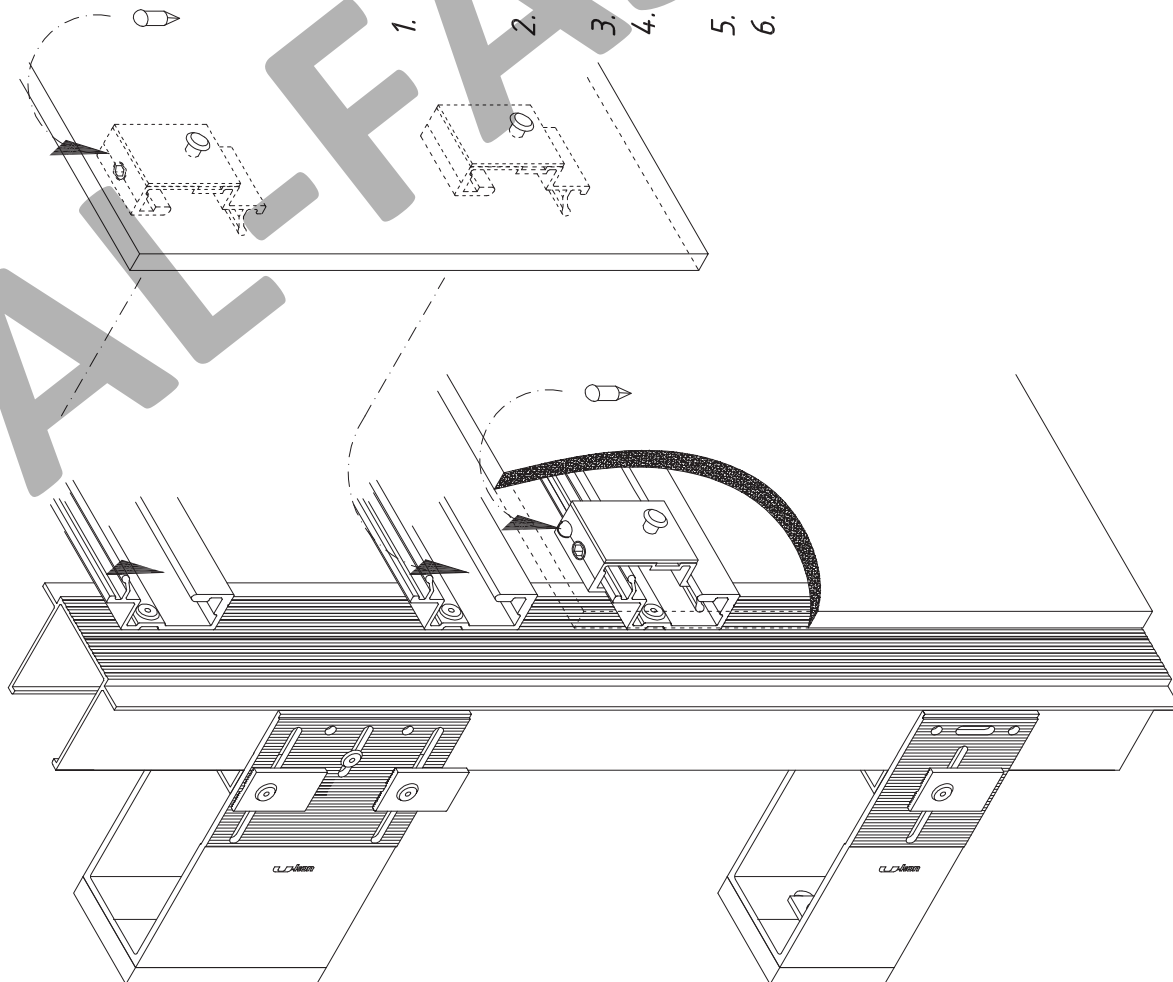
1. Крепежный блок систем типа АТС.
2. Направляющая:
 - вертикальная - А-24, А-04, А-14, А-30 (А-30.Х), А-46 (А-46.1);
 - горизонтальная - А-28.2.
3. Блок крепления облицовки - аграфы АД-2801.3, АД-2802.3, АД-2311.1, АД-2312.1.

Описание:

Облицовка крепится на систему вертикальных и горизонтальных направляющих. Горизонтальные направляющие крепятся к вертикальным алюминиевыми заклепками со штифтом из коррозионно-стойкой стали.

Облицовочные панели навешиваются на горизонтальные направляющие с помощью специальных крепежных элементов (аграф). Крепежные элементы устанавливаются с внутренней стороны панели с помощью специальных фасадных анкеров.

Схема монтажа облицовочной панели

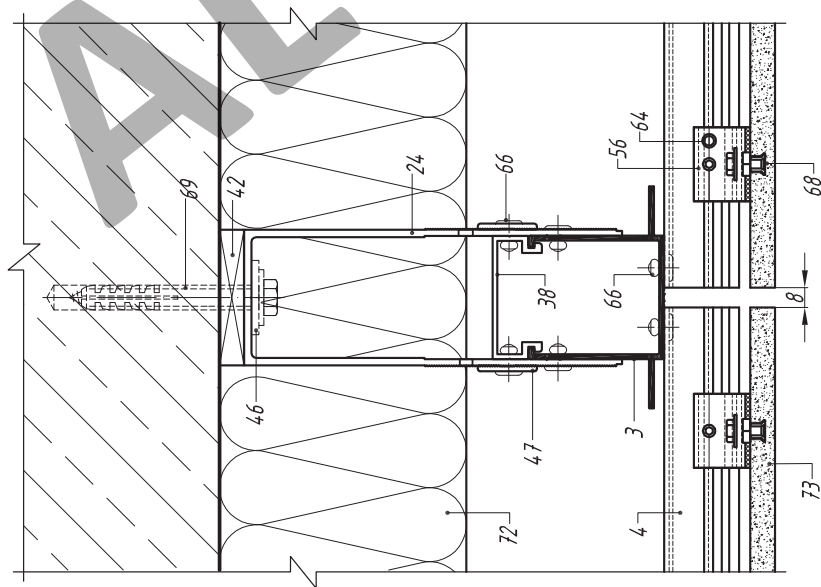


Порядок монтажа

1. Установка крепежных элементов АД-2801.3, АД-2802.3 на панели керамогранита при помощи фасадных анкерных элементов.
2. Установка горизонтального профиля А-28.2 на направляющую А-24 при помощи заклепок 5 x 12.
3. Установка нижнего ряда керамогранита.
4. Выравнивание при помощи юстировочных винтов элементов АД-2801.3.
5. Закрепление панелей с помощью самонарезающего винта.
6. Установка последующих рядов керамогранита.

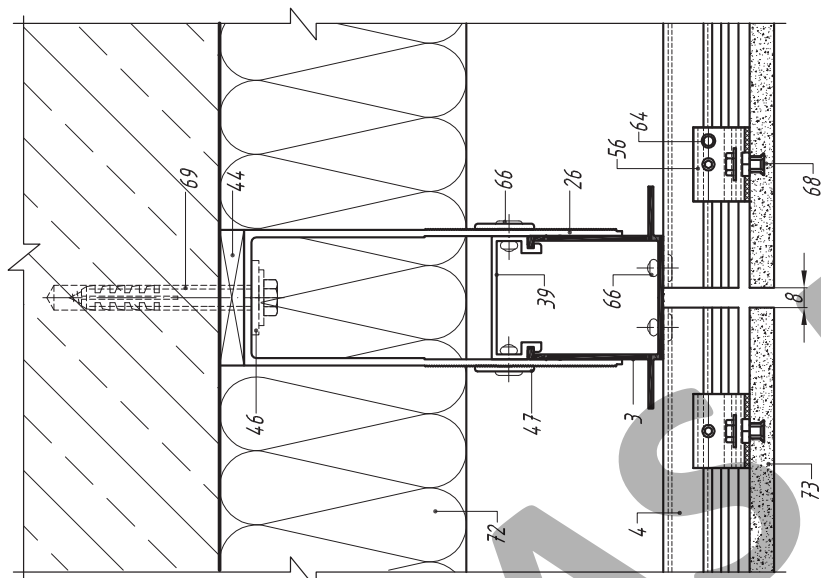
Вертикальный разрез по крепежным кронштейнам

В уровне несущего кронштейна



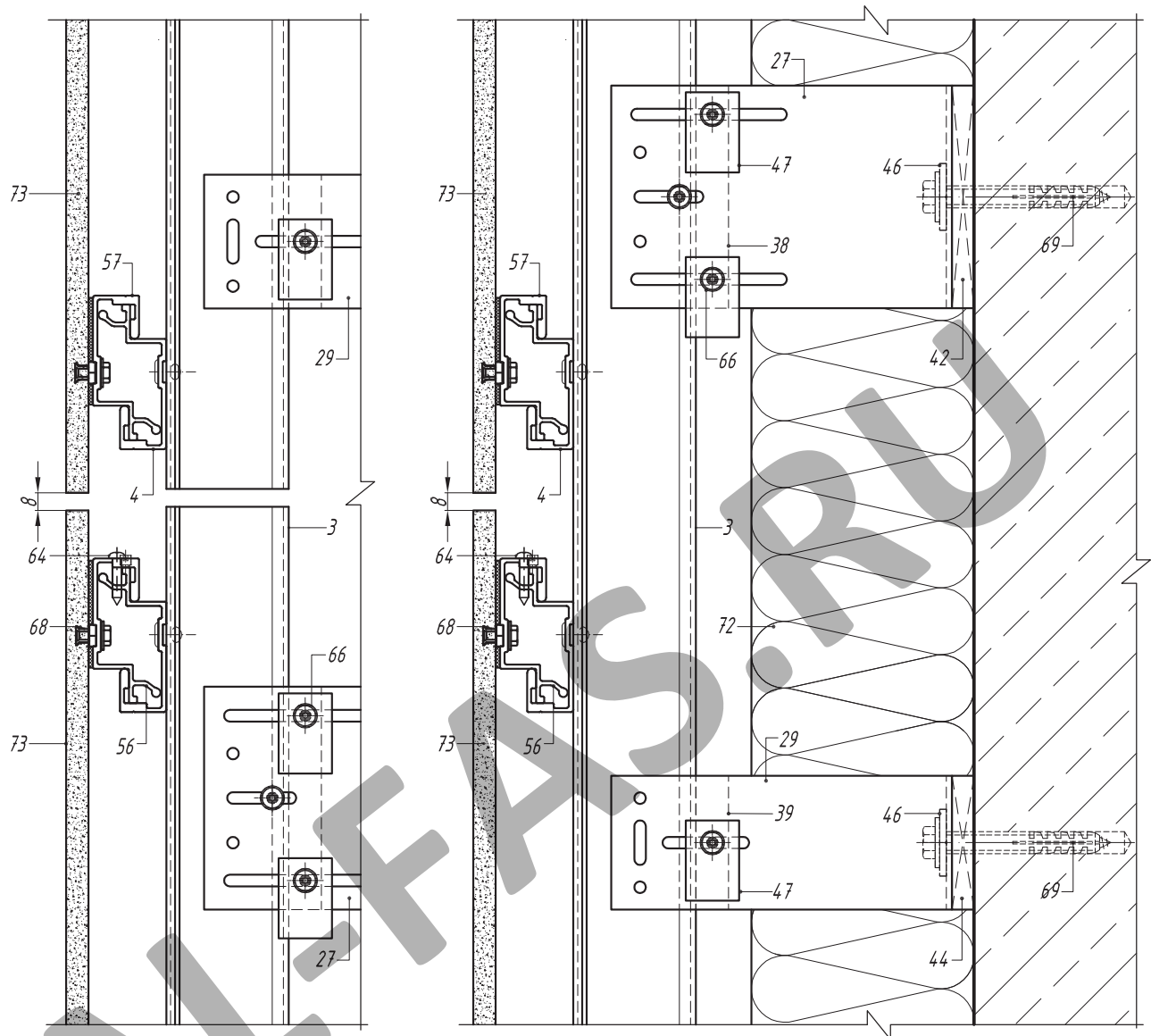
- 3. Направляющая А-24
- 4. Профиль вспомогательный А-28.2
- 27. Кронштейн несущий АД-031/L
- 29. Кронштейн опорный АД-032/L
- 38. Салазка крепежная АД-021
- 39. Салазка крепежная АД-022
- 42. Терморазрыв пластиковый ПД-131
- 44. Терморазрыв пластиковый ПД-132
- 46. Шайба для фиксации кронштейна АД-053

В уровне опорного кронштейна



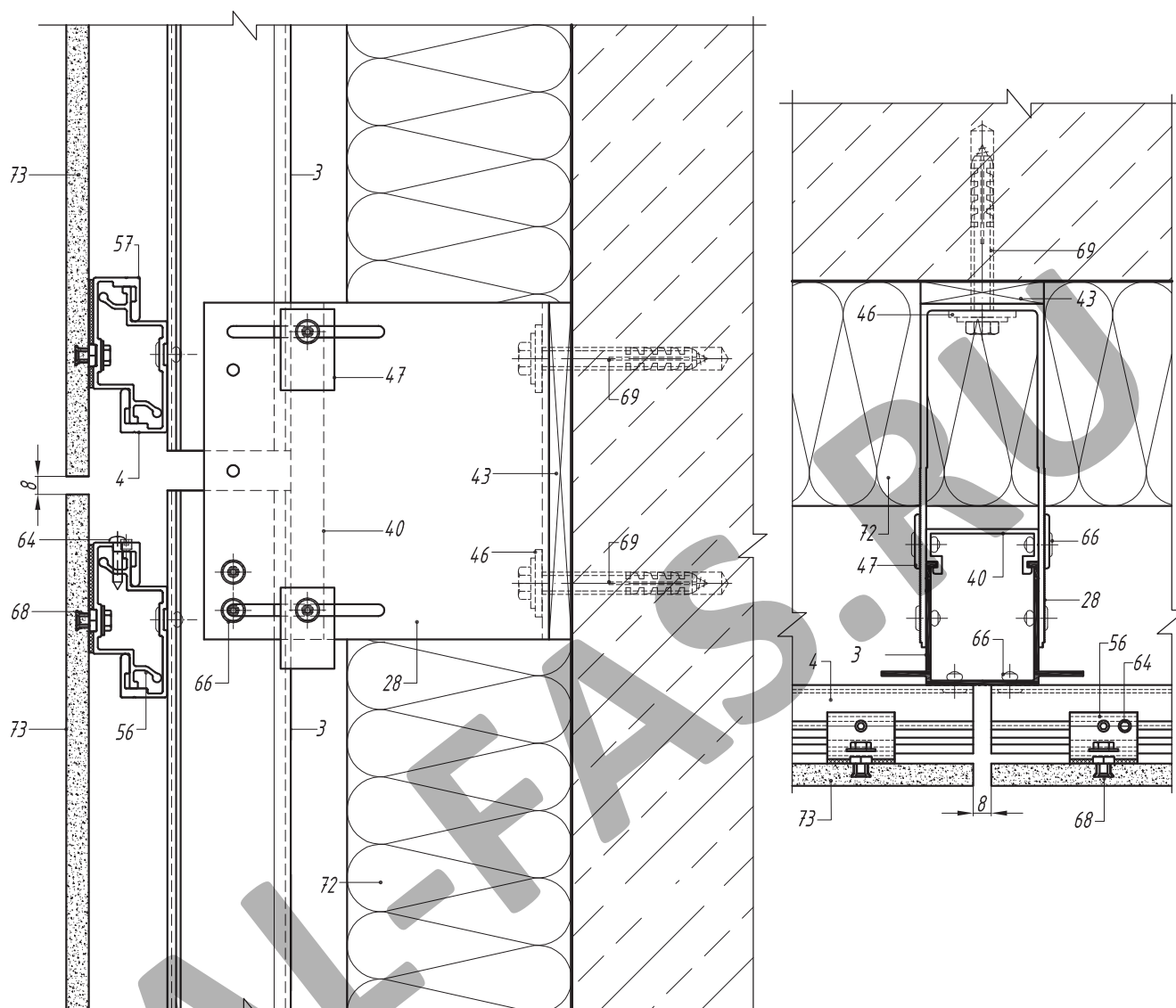
- 47. Шайба для фиксации направляющей АД-0511
- 56. Крепежный элемент АД-2801.3
- 64. Винт самонарезающий самосверлящий
- 66. Заклепка вытяжная Al/Niго
- 68. Фасадный анкер
- 69. Анкерный элемент
- 72. Теплоизоляционный слой
- 73. Панель облицовочная

Вертикальный разрез по крепежным кронштейнам



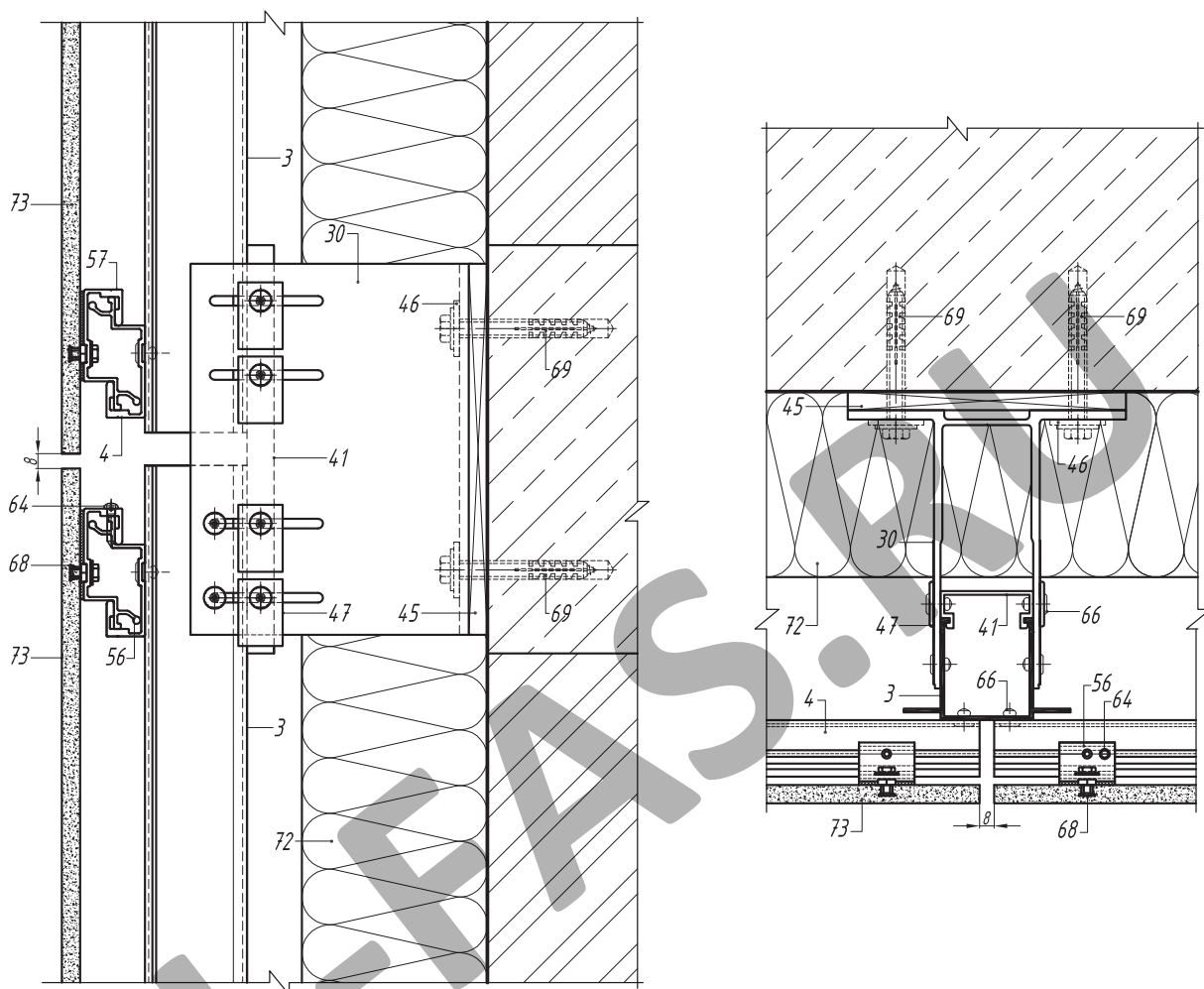
- 3. Направляющая А-24
- 4. Профиль вспомогательный А-28.2
- 27. Кронштейн несущий АД-031/L
- 29. Кронштейн опорный АД-032/L
- 38. Салазка крепежная АД-021
- 39. Салазка крепежная АД-022
- 42. Терморазрыв пластиковый ПД-131
- 44. Терморазрыв пластиковый ПД-132
- 46. Шайба для фиксации кронштейна АД-053
- 47. Шайба для фиксации направляющей АД-0511
- 56. Крепежный элемент АД-2801.3
- 57. Крепежный элемент АД-2802.3
- 64. Винт самонарезающий самосверлящий
- 66. Заклепка вытяжная Al/Niro
- 68. Фасадный анкер
- 69. Анкерный элемент
- 72. Теплоизоляционный слой
- 73. Панель облицовочная

Вертикальный и горизонтальный разрезы по крепежному кронштейну АД-033/L



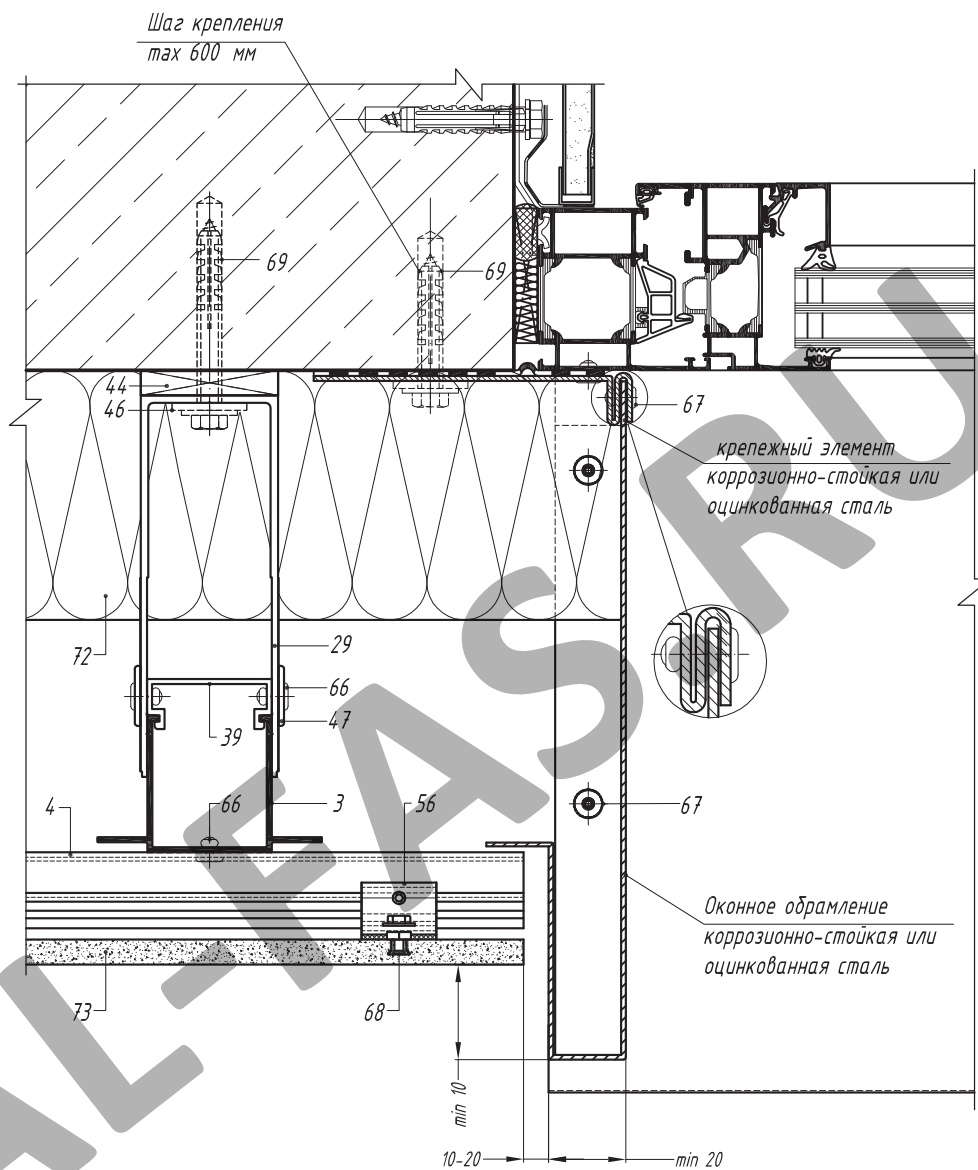
- 3. Направляющая А-24
- 4. Профиль вспомогательный А-28.2
- 28. Кронштейн несущий АД-033/L
- 40. Салазка крепежная АД-023
- 43. Терморазрыв пластиковый ПД-133
- 46. Шайба для фиксации кронштейна АД-053
- 47. Шайба для фиксации направляющей АД-0511
- 56. Крепежный элемент АД-2801.3
- 57. Крепежный элемент АД-2802.3
- 64. Винт самонарезающий самосверлящий
- 66. Заклепка вытяжная Al/NiCo
- 68. Фасадный анкер
- 69. Анкерный элемент
- 72. Теплоизоляционный слой
- 73. Панель облицовочная

*Вертикальный и горизонтальный разрезы
по крепежному кронштейну АД-034/L*



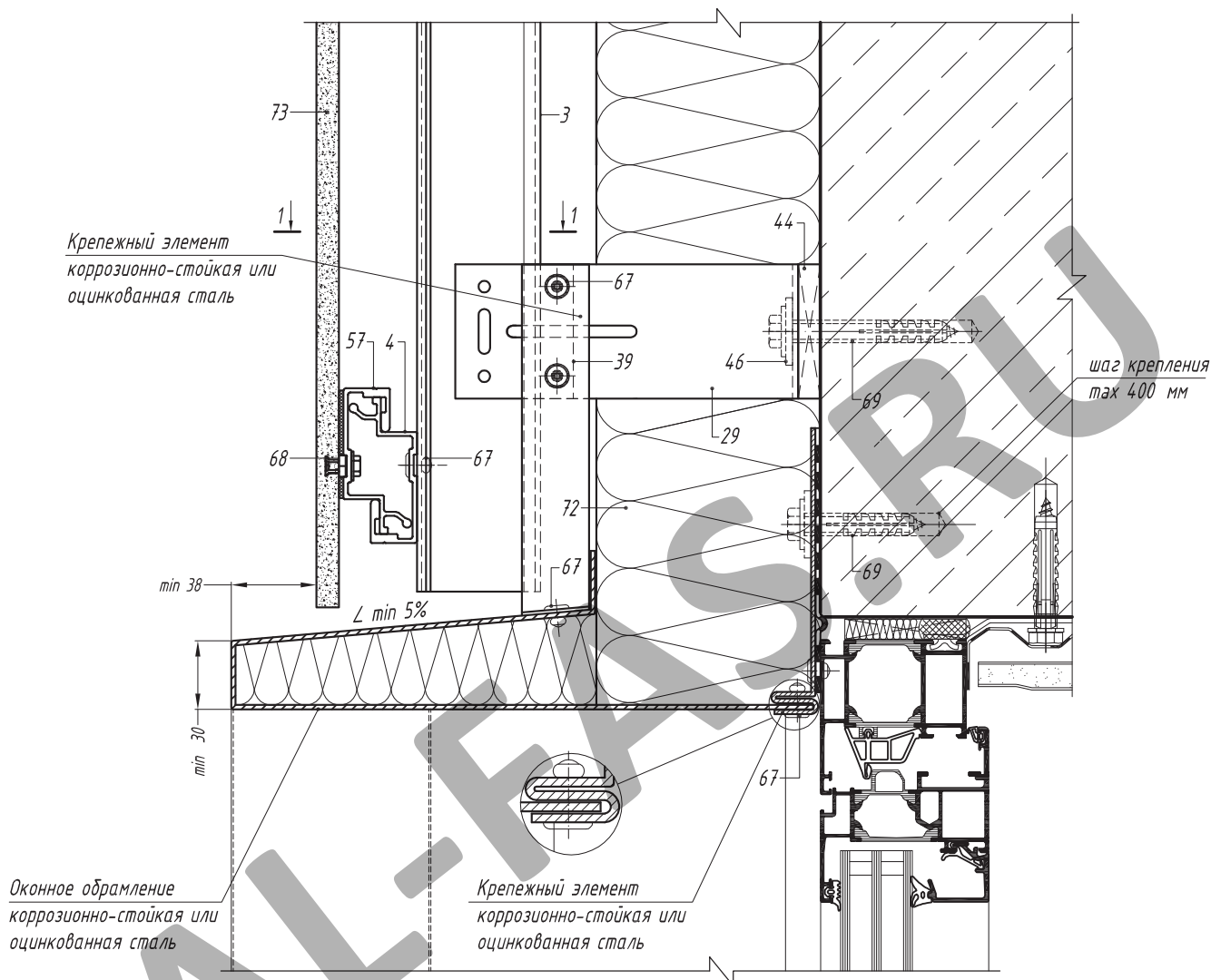
- 3. Направляющая А-24
- 4. Профиль вспомогательный А-28.2
- 30. Кронштейн несущий АД-034/L
- 41. Салазка крепежная АД-024
- 45. Терморазрыв пластиковый ПД-034к
- 46. Шайба для фиксации кронштейна АД-053
- 47. Шайба для фиксации направляющей АД-0511
- 56. Крепежный элемент АД-2801.3
- 57. Крепежный элемент АД-2802.3
- 64. Винт самонарезающий самосверлящий
- 66. Заклепка вытяжная Al/Niго
- 68. Фасадный анкер
- 69. Анкерный элемент
- 72. Теплоизоляционный слой
- 73. Панель облицовочная

Горизонтальный разрез по доковому примыканию к оконному проему.
Вариант 1



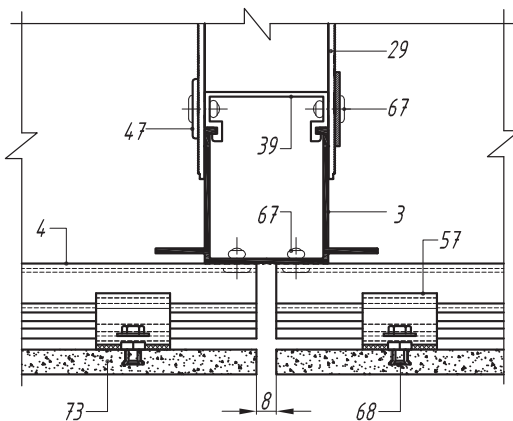
- 3. Направляющая А-24
- 4. Профиль вспомогательный А-28.2
- 29. Кронштейн опорный АД-032/L
- 39. Салазка крепежная АД-022
- 44. Терморазрыв пластиковый ПД-132
- 46. Шайба для фиксации кронштейна АД-053
- 47. Шайба для фиксации направляющей АД-0511
- 56. Крепежный элемент АД-2801.3
- 66. Заклепка вытяжная Al/Niго
- 67. Заклепка вытяжная Niго/Niго
- 68. Фасадный анкер
- 69. Анкерный элемент
- 72. Теплоизоляционный слой
- 73. Панель облицовочная

Вертикальный разрез по верхнему примыканию
к оконному проему.
Вариант 1

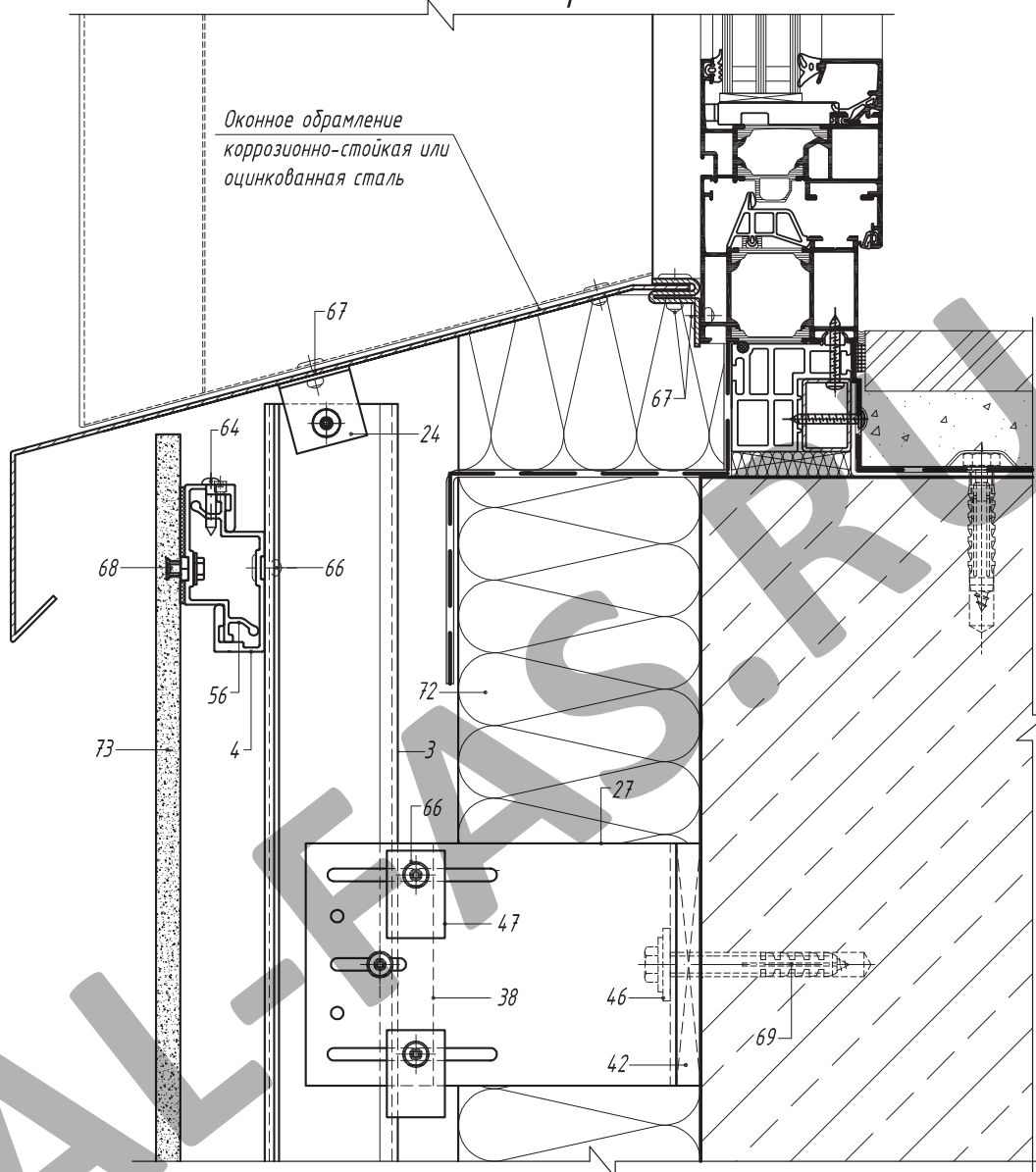


- 3. Направляющая А-24
- 4. Профиль вспомогательный А-28.2
- 29. Кронштейн опорный АД-032/L
- 39. Салазка крепежная АД-022
- 44. Терморазрыв пластиковый ПД-132
- 46. Шайба для фиксации кронштейна АД-053
- 47. Шайба для фиксации направляющей АД-0511
- 57. Крепежный элемент АД-2802.3
- 67. Заклепка вытяжная Niго/Niго
- 68. Фасадный анкер
- 69. Анкерный элемент
- 72. Теплоизоляционный слой
- 73. Панель облицовочная

1-1



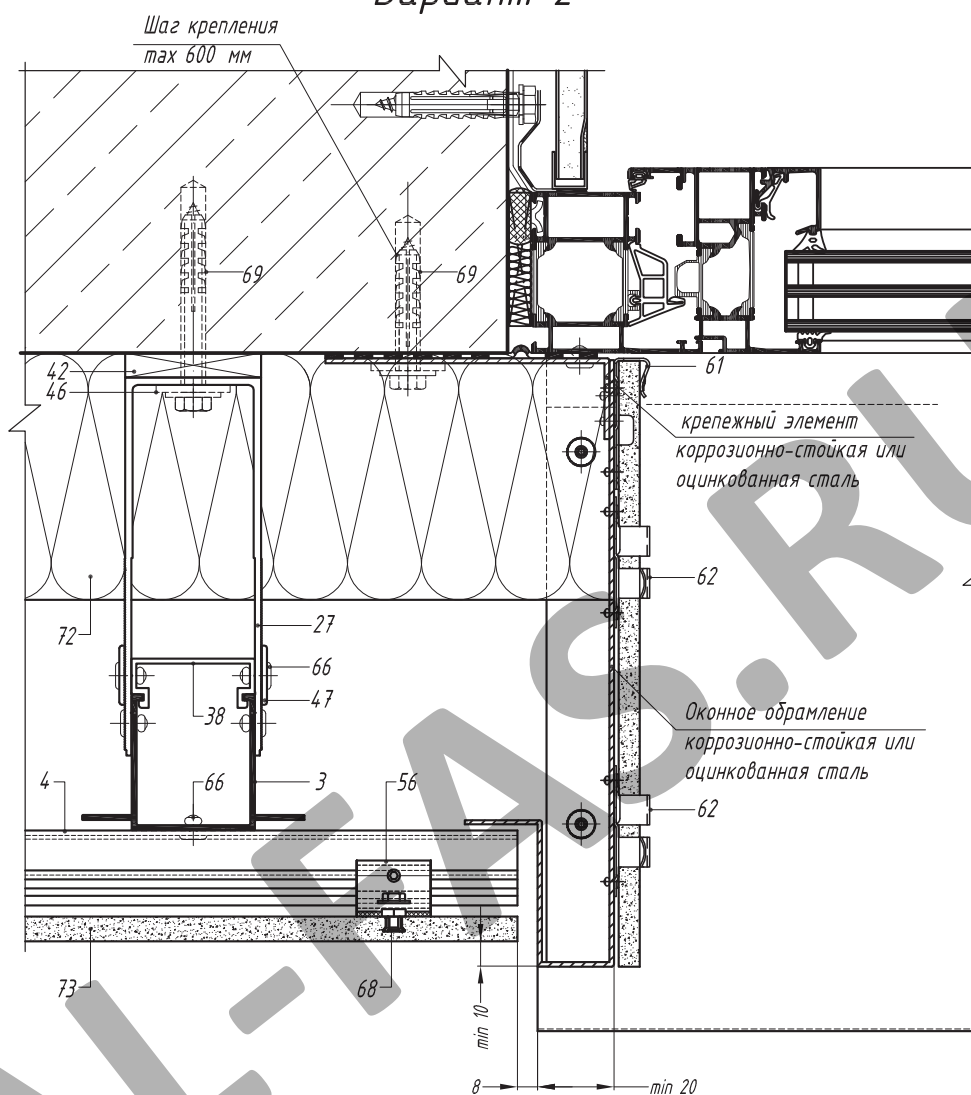
*Вертикальный разрез по нижнему примыканию к оконному проему.
Вариант 1*



- 3. Направляющая А-24
- 4. Профиль вспомогательный А-28.2
- 24. Профиль вспомогательный уголок
- 27. Кронштейн несущий АД-031/L
- 38. Салазка крепежная АД-021
- 42. Терморазрыв пластиковый ПД-131
- 46. Шайба для фиксации кронштейна АД-053
- 47. Шайба для фиксации направляющей АД-0511
- 56. Крепежный элемент АД-2801.3
- 67. Винт самонарезающий
- 66. Заклепка вытяжная Al/Niго
- 67. Заклепка вытяжная Niго/Niго
- 68. Фасадный анкер
- 69. Анкерный элемент
- 72. Теплоизоляционный слой
- 73. Панель облицовочная

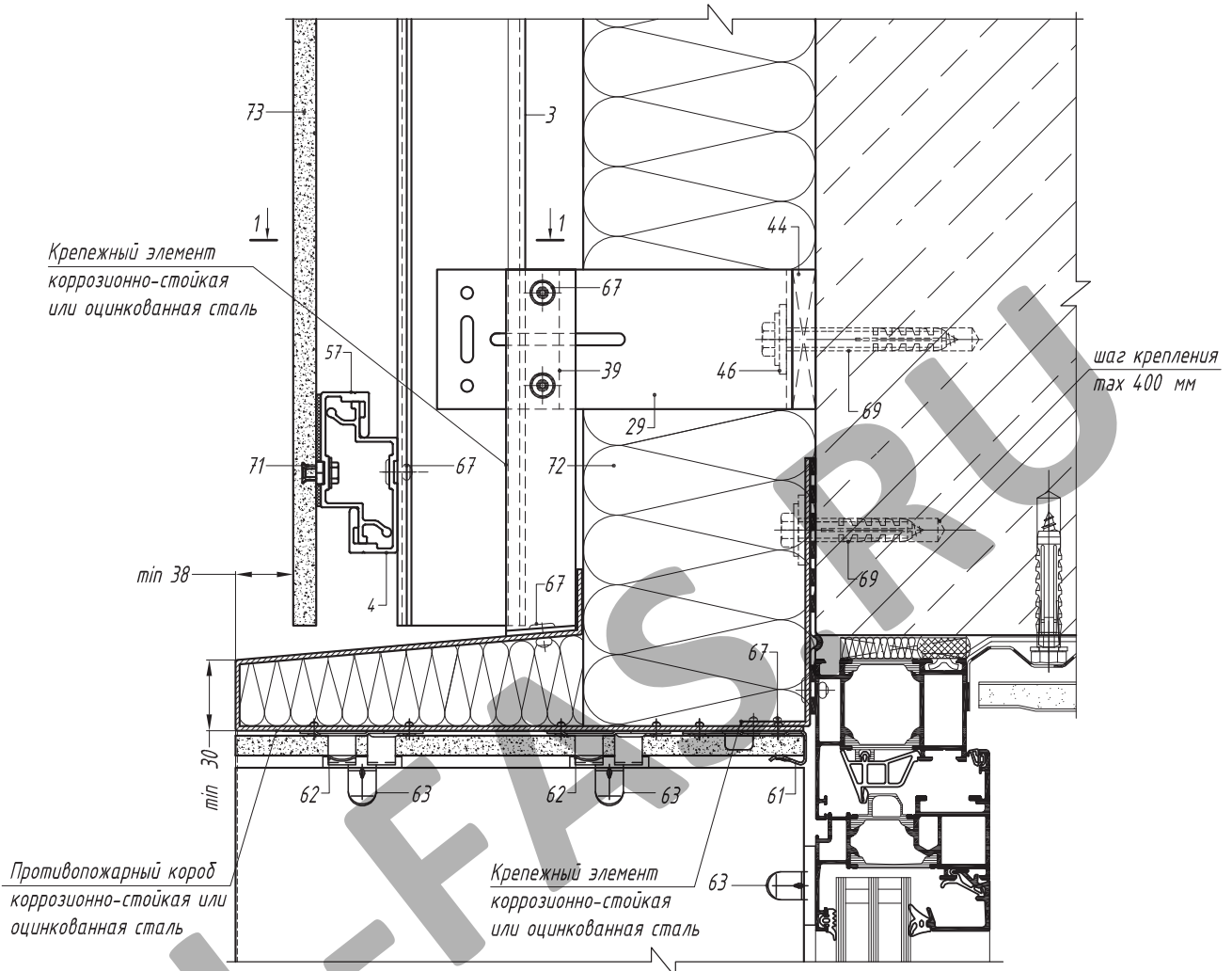
Горизонтальный разрез по доковому примыканию к оконному проему.

Вариант 2

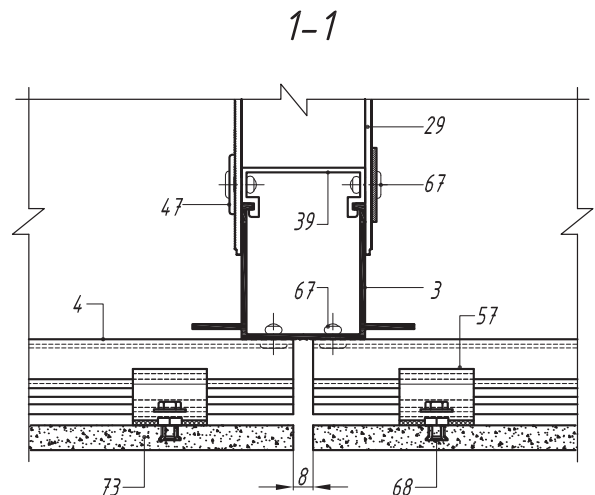


- 3. Направляющая А-24
- 4. Профиль вспомогательный А-28.2
- 27. Кронштейн несущий АД-031/L
- 38. Салазка крепежная АД-021
- 42. Терморазрыв пластиковый ПД-131
- 46. Шайба для фиксации кронштейна АД-053
- 47. Шайба для фиксации направляющей АД-0511
- 56. Крепежный элемент АД-2801.3
- 61. Кляммер НД-07
- 62. Кляммер НД-09
- 66. Заклепка вытяжная Al/Niго
- 67. Заклепка вытяжная Niго/Niго
- 68. Фасадный анкер
- 69. Анкерный элемент
- 72. Теплоизоляционный слой
- 73. Панель облицовочная

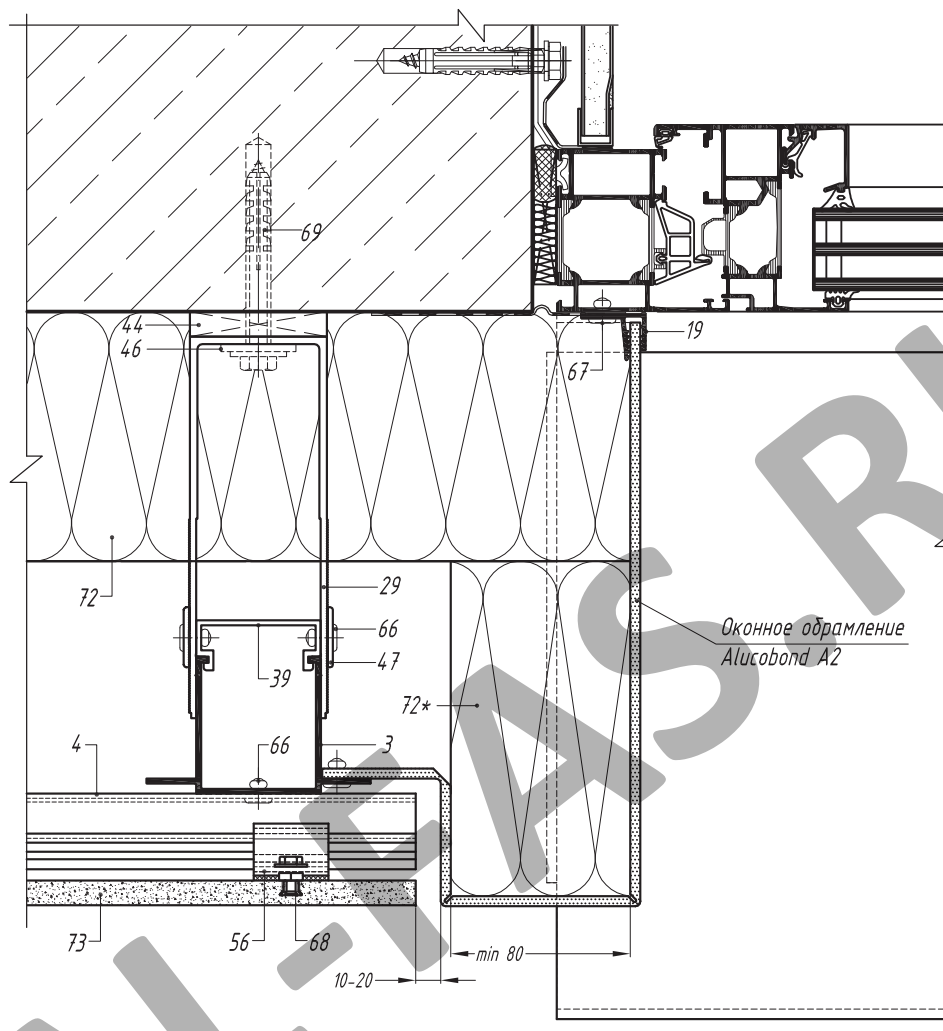
Вертикальный разрез по верхнему
примыканию к оконному проему.
Вариант 2



- 3. Направляющая А-24
- 4. Профиль вспомогательный А-28.2
- 29. Кронштейн опорный АД-032/L
- 39. Салазка крепежная АД-022
- 44. Терморазрыв пластиковый ПД-132
- 46. Шайба для фиксации кронштейна АД-053
- 47. Шайба для фиксации направляющей АД-0511
- 57. Крепежный элемент АД-2802.3
- 61. Кляммер НД-07
- 62. Кляммер НД-09
- 63. Кляммер НД-04
- 67. Заклепка вытяжная Nigo/Nigo
- 68. Фасадный анкер
- 69. Анкерный элемент
- 72. Теплоизоляционный слой
- 73. Панель облицовочная



Горизонтальный разрез по боковому
примыканию к оконному проему.
Вариант 3



- | | |
|---|---------------------------------|
| 3. Направляющая А-24 | 56. Крепежный элемент АД-2801.3 |
| 4. Профиль вспомогательный А-28.2 | 66. Заклепка вытяжная Al/Niго |
| 19. Профиль вспомогательный А-08 | 67. Заклепка вытяжная Niго/Niго |
| 29. Кронштейн опорный АД-032/L | 68. Фасадный анкер |
| 39. Салазка крепежная АД-022 | 69. Анкерный элемент |
| 44. Терморазрыв пластиковый ПД-132 | 72. Теплоизоляционный слой |
| 46. Шайба для фиксации кронштейна АД-053 | 73. Панель облицовочная |
| 47. Шайба для фиксации направляющей АД-0511 | |

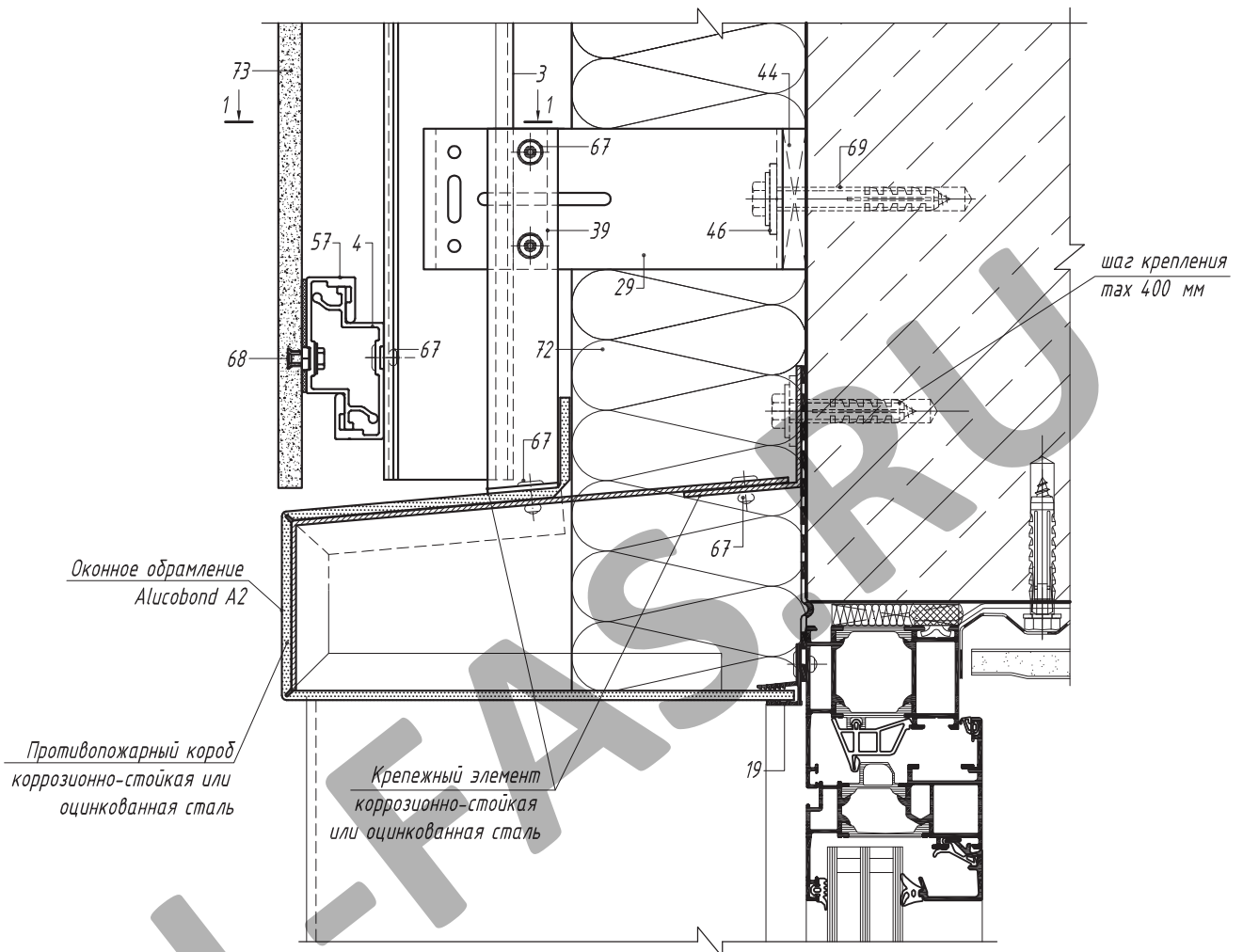
Примечание: данный узел применяется на зданиях:

- V степени огнестойкости;
- класса конструктивности пожарной опасности С2, С3.

* Полоса-вкладыш из негорючих (группа горючести НГ по ГОСТ 30244) минераловатных плит шириной не менее 80 мм. Полоса-вкладыш должна быть механически закреплена, полностью перекрывая воздушный зазор в системе, включая кородчатое сечение кассет.

*Вертикальный разрез по верхнему
примыканию к оконному проему.*

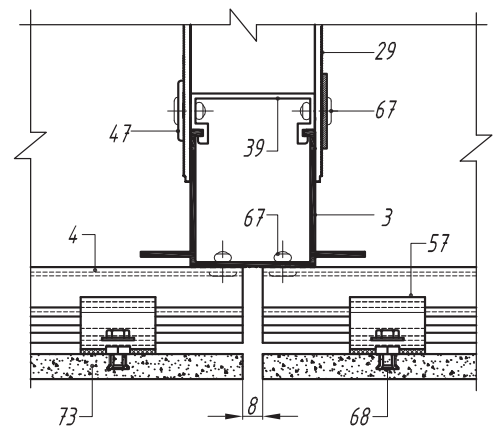
Вариант 3



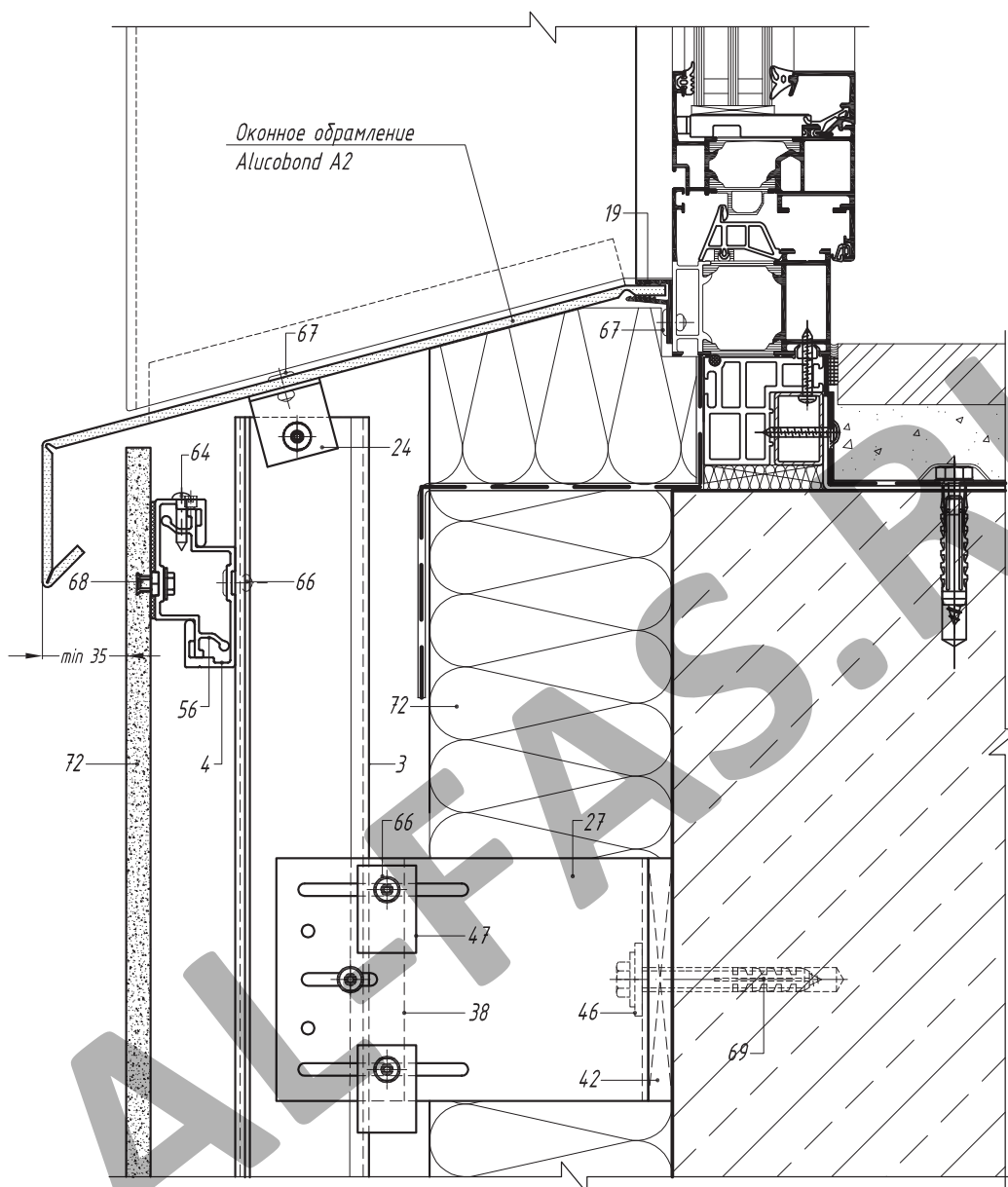
- 3. Направляющая А-24
- 4. Профиль вспомогательный А-28.2
- 19. Профиль вспомогательный А-08
- 29. Кронштейн опорный АД-032/L
- 39. Салазка крепежная АД-022
- 44. Терморазрыв пластиковый ПД-132
- 46. Шайба для фиксации кронштейна АД-053
- 47. Шайба для фиксации направляющей АД-0511
- 57. Крепежный элемент АД-2802.3
- 66. Заклепка вытяжная Al/Niго
- 67. Заклепка вытяжная Niго/Niго
- 68. Фасадный анкер
- 69. Анкерный элемент
- 72. Теплоизоляционный слой
- 73. Панель облицовочная

Примечание: данный узел применяется на зданиях:
 - V степени огнестойкости;
 - класса конструктивности пожарной опасности С2, С3.

1-1



*Вертикальный разрез по нижнему
примыканию к оконному проему.
Вариант 2*

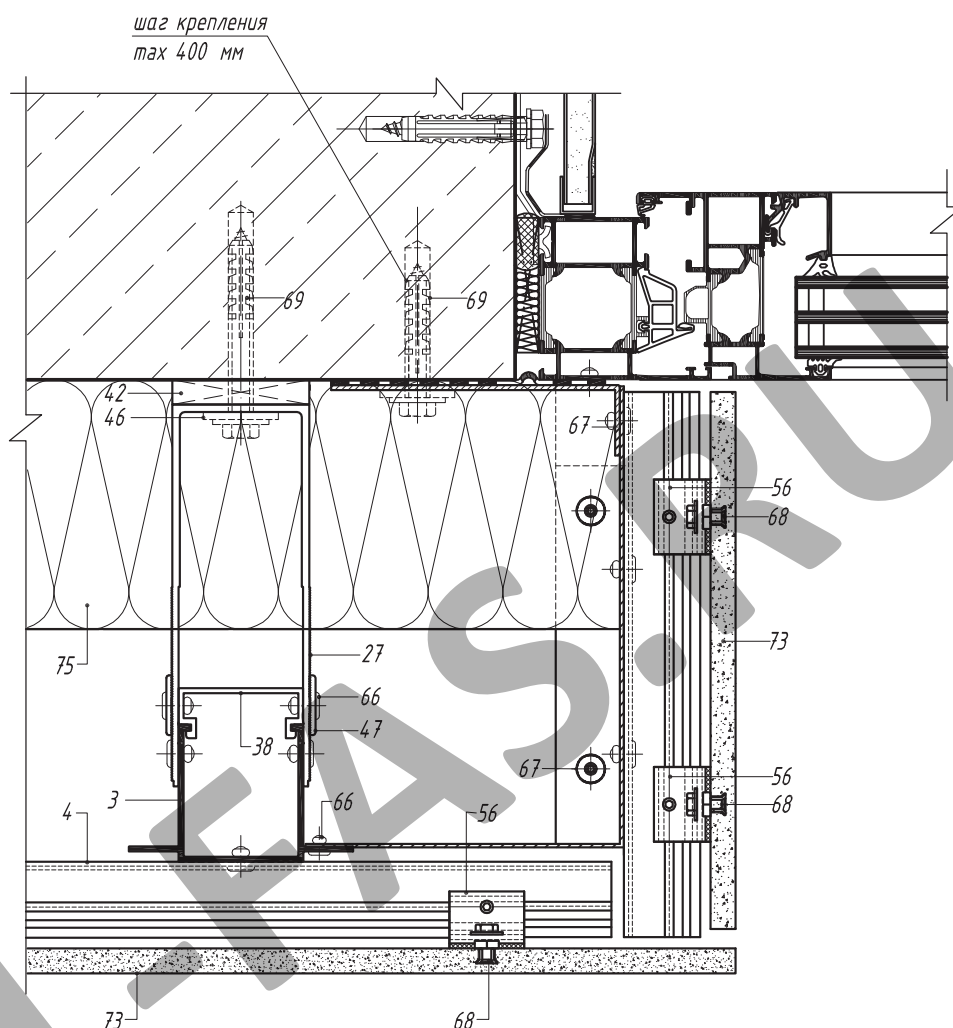


- | | |
|--|---|
| 3. Направляющая А-24 | 47. Шайба для фиксации направляющей АД-0511 |
| 4. Профиль вспомогательный А-28.2 | 56. Крепежный элемент АД-2801.3 |
| 19. Профиль вспомогательный А-08 | 66. Заклепка вытяжная Al/Niго |
| 24. Профиль вспомогательный уголок | 67. Заклепка вытяжная Niго/Niго |
| 27. Кронштейн несущий АД-031/L | 68. Фасадный анкер |
| 38. Салазка крепежная АД-021 | 69. Анкерный элемент |
| 42. Терморазрыв пластиковый ПД-131 | 72. Теплоизоляционный слой |
| 46. Шайба для фиксации кронштейна АД-053 | 73. Панель облицовочная |

Примечание: данный узел применяется на зданиях:

- V степени огнестойкости;
- класса конструктивности пожарной опасности С2, С3.

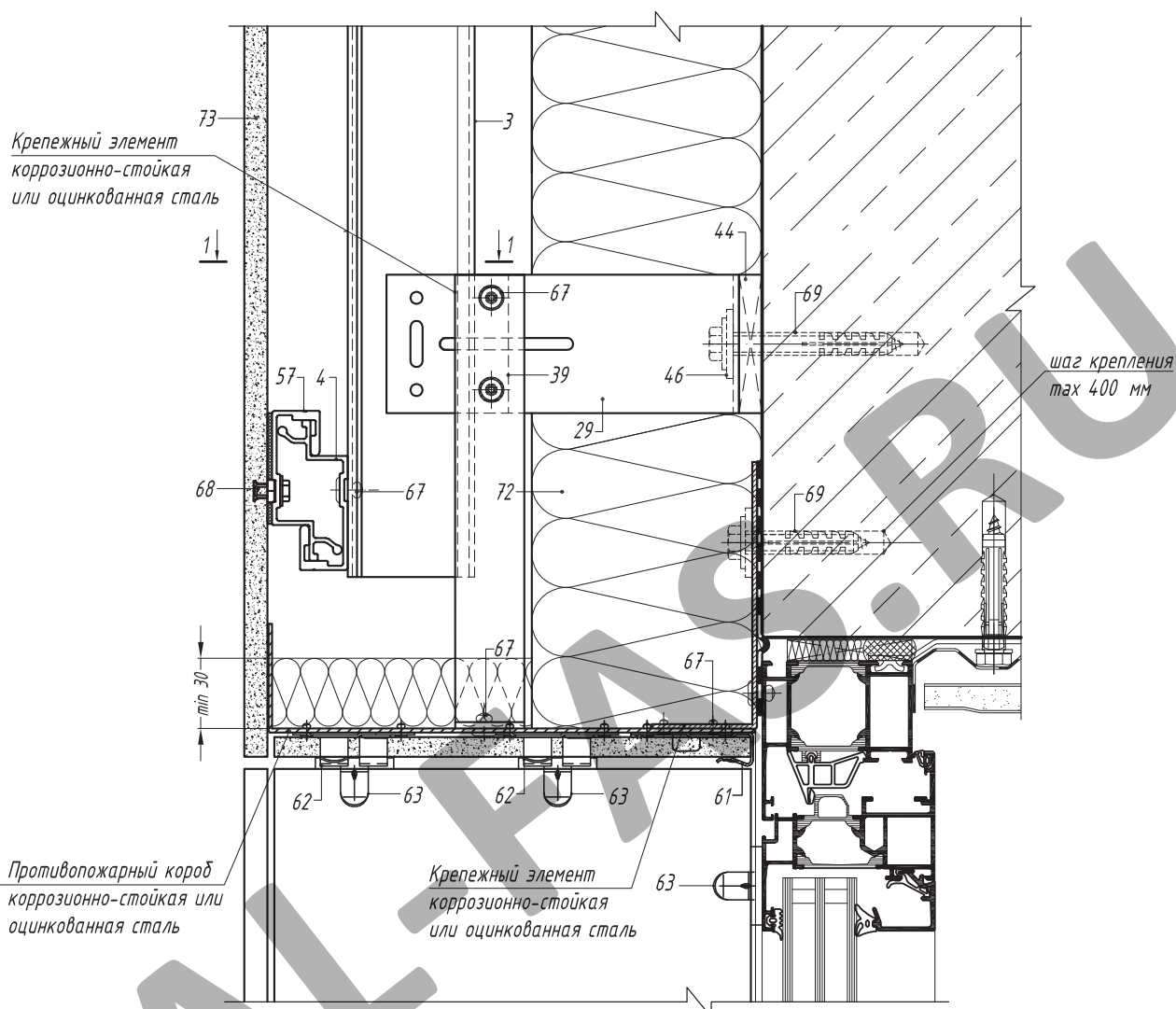
*Горизонтальный разрез по боковому
примыканию к оконному проему.
Вариант 4*



- 3. Направляющая А-24
- 4. Профиль вспомогательный А-28.2
- 19. Профиль вспомогательный А-08
- 27. Кронштейн несущий АД-031/L
- 38. Салазка крепежная АД-021
- 42. Терморазрыв пластиковый ПД-131
- 46. Шайба для фиксации кронштейна АД-053
- 47. Шайба для фиксации направляющей АД-0511
- 56. Крепежный элемент АД-2801.3
- 66. Заклепка вытяжная Al/Niго
- 67. Заклепка вытяжная Niго/Niго
- 68. Фасадный анкер
- 69. Анкерный элемент
- 72. Теплоизоляционный слой
- 73. Панель облицовочная

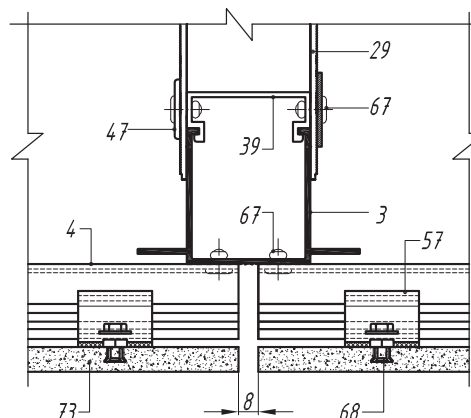
Примечание: данный узел применяется на зданиях:
 - V степени огнестойкости;
 - класса конструктивности пожарной опасности С2, С3.

*Вертикальный разрез по верхнему
примыканию к оконному проему.
Вариант 4*



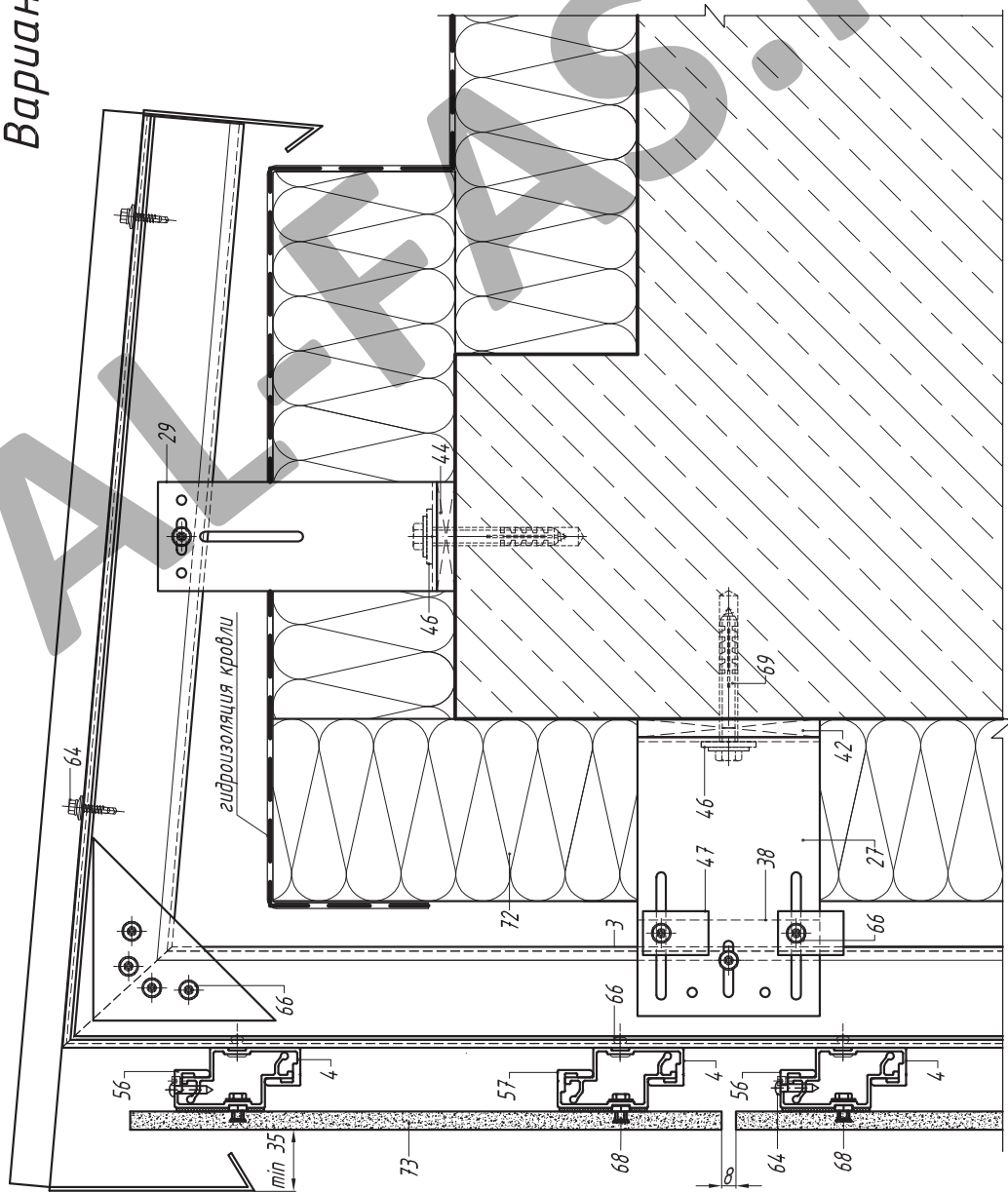
- 3. Направляющая А-24
- 4. Профиль вспомогательный А-28.2
- 29. Кронштейн опорный АД-032/L
- 39. Салазка крепежная АД-022
- 44. Терморазрыв пластиковый ПД-132
- 46. Шайба для фиксации кронштейна АД-053
- 47. Шайба для фиксации направляющей АД-0511
- 57. Крепежный элемент АД-2802.3
- 61. Кляммер НД-07
- 62. Кляммер НД-09
- 63. Кляммер НД-04
- 67. Заклепка вытяжная Niго/Niго
- 68. Фасадный анкер
- 69. Анкерный элемент
- 72. Теплоизоляционный слой
- 73. Панель облицовочная

1-1



*Примечание:
данный узел применяется на зданиях:
- V степени огнестойкости;
- класса конструктивности пожарной
опасности С2, С3.*

Вертикальный разрез по параллели. Вариант 1

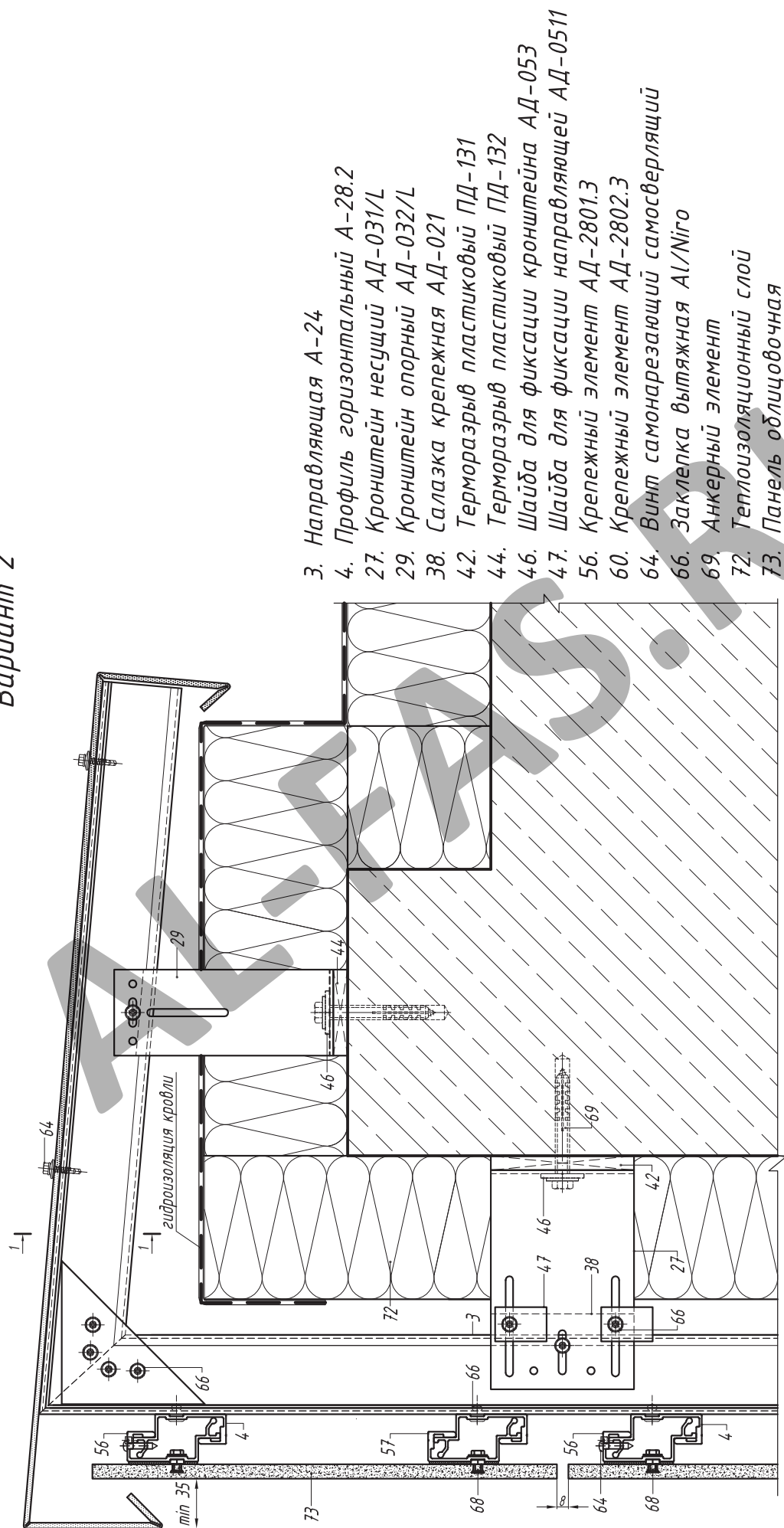


3. Направляющая А-24
4. Профиль горизонтальный А-28.2
27. Кронштейн несущий АД-031/L
29. Кронштейн опорный АД-032/L
38. Салазка крепежная АД-021
42. Терморазрыв пластиковый ПД-131
44. Терморазрыв пластиковый ПД-132
46. Шайба для фиксации кронштейна АД-053
47. Шайба для фиксации направляющей АД-0511
56. Крепежный элемент АД-2801.3
60. Крепежный элемент АД-2802.3
64. Винт самонарезающий самосверлящий
66. Заклепка вытяжная Al/NiCo
68. Фасадный анкер
69. Анкерный элемент
72. Теплоизоляционный слой
73. Панель облицовочная

Примечание:

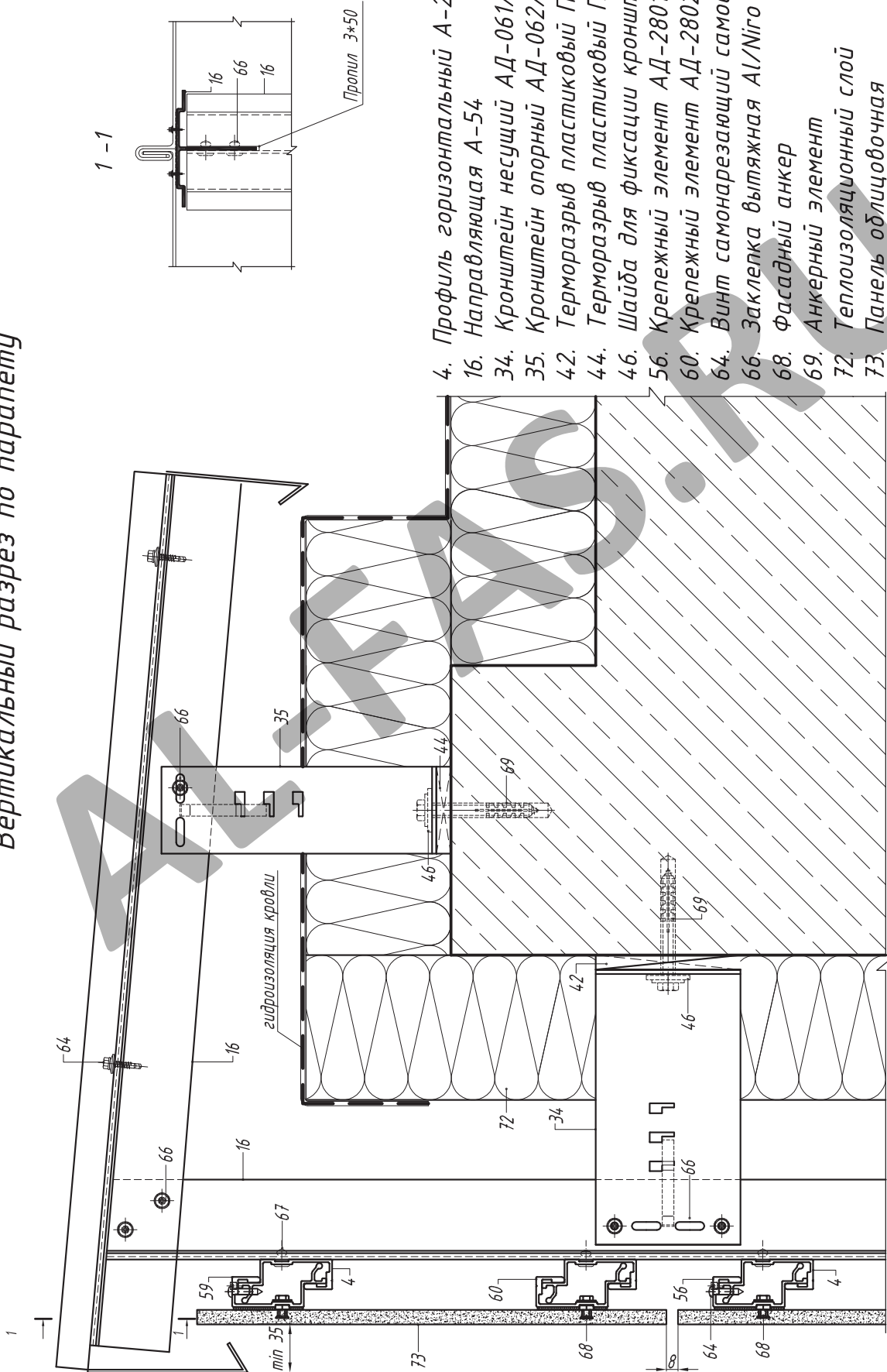
Кронштейн (29) может не устанавливаться при подтверждении несущей способности консоли.
Параллельная крышка изготавливается из листовой коррозионно-стойкой стали или стали с антикоррозионным покрытием. Крепление параллельной крышки выполняется саморезами.

Вертикальный разрез по парапету.
Вариант 2



Примечание:
 Поддерживающий кронштейн (29) может не устанавливаться при подтверждении несущей способности консоли.
 Парапетная крышка изготавливается из композитного материала типа А2. Крепление парапетной крышки выполнять кровельными саморезами из коррозионно-стойкой стали А2.

Вертикальный разрез по паралету

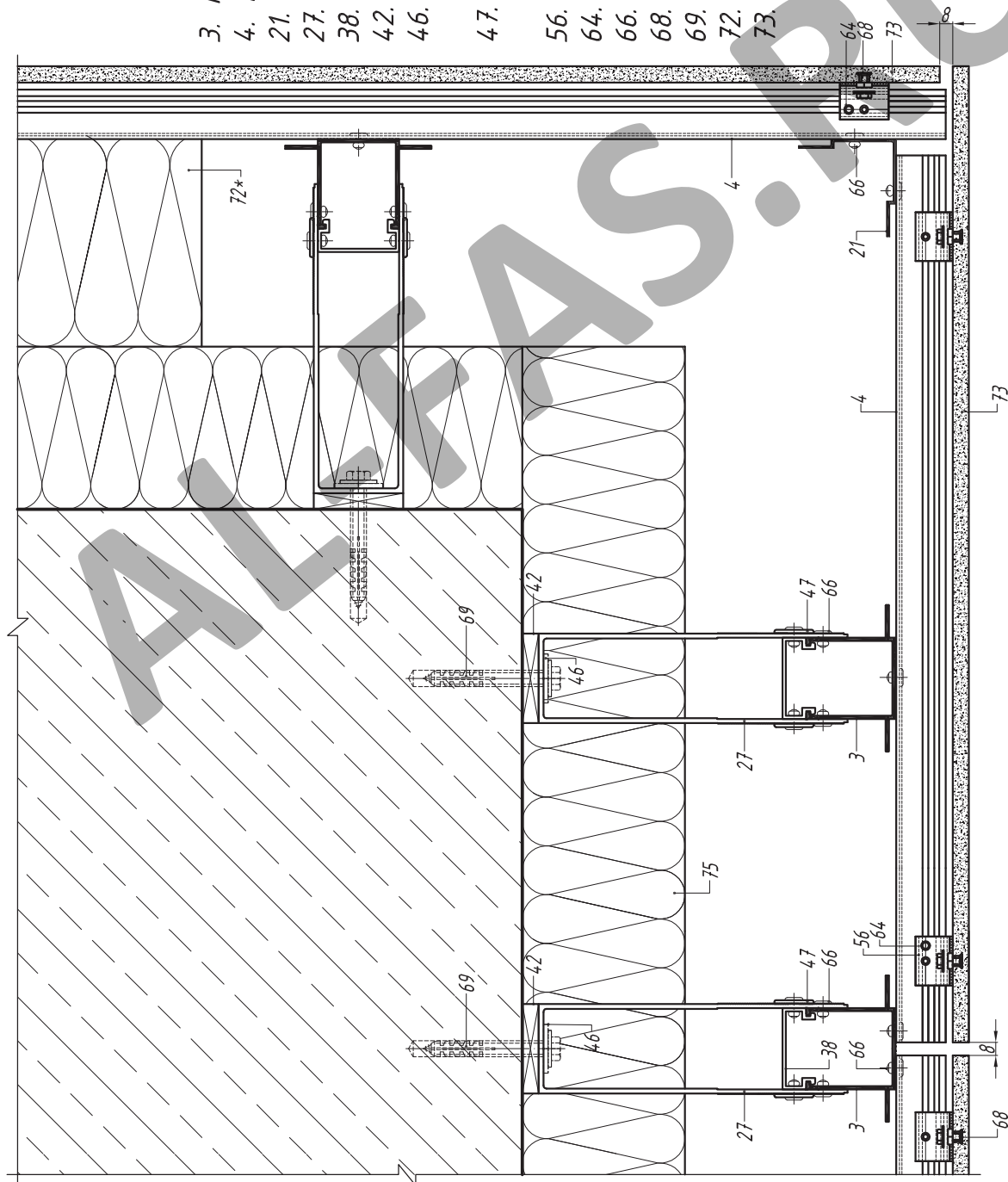


- 4. Профиль горизонтальный А-28.2
- 16. Направляющая А-54
- 34. Кронштейн несущий АД-061/L
- 35. Кронштейн опорный АД-062/L
- 42. Терморазрыв пластиковый ПД-131
- 44. Терморазрыв пластиковый ПД-132
- 46. Шайба для фиксации кронштейна АД-053
- 56. Крепежный элемент АД-2801.3
- 60. Крепежный элемент АД-2802.3
- 64. Винт самонарезающий самосверлящий
- 66. Закладка вытяжная Al/Niго
- 68. Фасадный анкер
- 69. Анкерный элемент
- 72. Теплоизоляционный слой
- 73. Панель облицовочная

Примечание:

Кронштейн (35) может не устанавливаться при подтверждении несущей способности консоли.
Паралетная крышка изготавливается из листовой коррозионно-стойкой стали или стали с антикоррозионным покрытием. Крепление паралетной крышки выполнять кровельными саморезами.

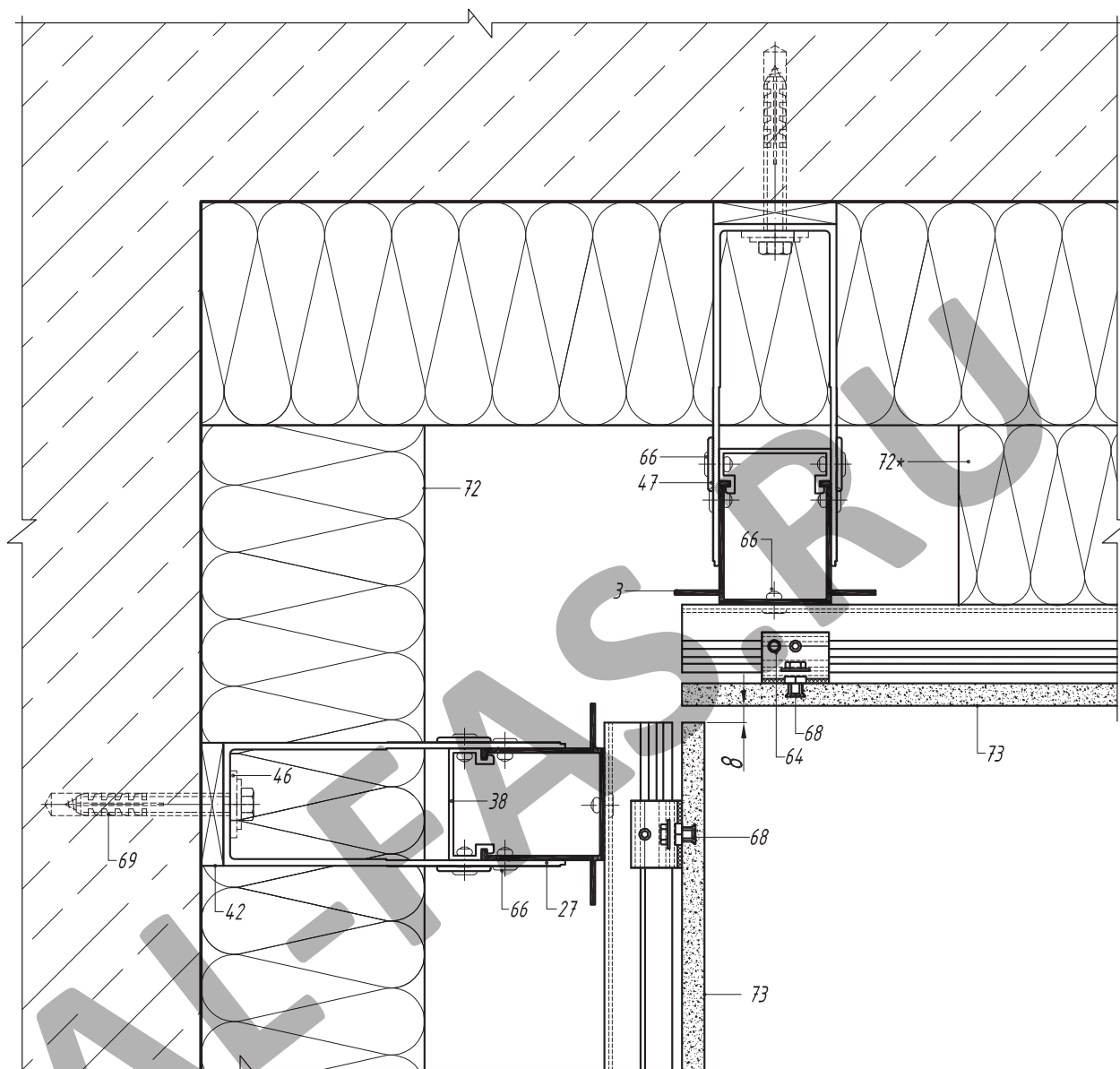
Горизонтальный разрез по обрамлению наружного угла



- 3. Направляющая А-24
- 4. Профиль вспомогательный А-28.2
- 21. Профиль вертикальный А-18
- 27. Кронштейн несущий АД-031/L
- 38. Салазка крепежная АД-021
- 42. Терморазрыв пластиковый ПД-131
- 46. Шайба для фиксации кронштейна АД-053
- 47. Шайба для фиксации направляющей АД-0511
- 56. Крепежный элемент АД-2801.3
- 64. Винт самонарезающий самосверлящий
- 66. Закlepка вытяжная А1/Нiго
- 68. Фасадный анкер
- 69. Анкерный элемент
- 72. Теплоизоляционный слой
- 73. Панель облицовочная

* Преграда из минераловатных плит для снижения ветровой нагрузки на углах здания. Установка преград носит рекомендательный характер.

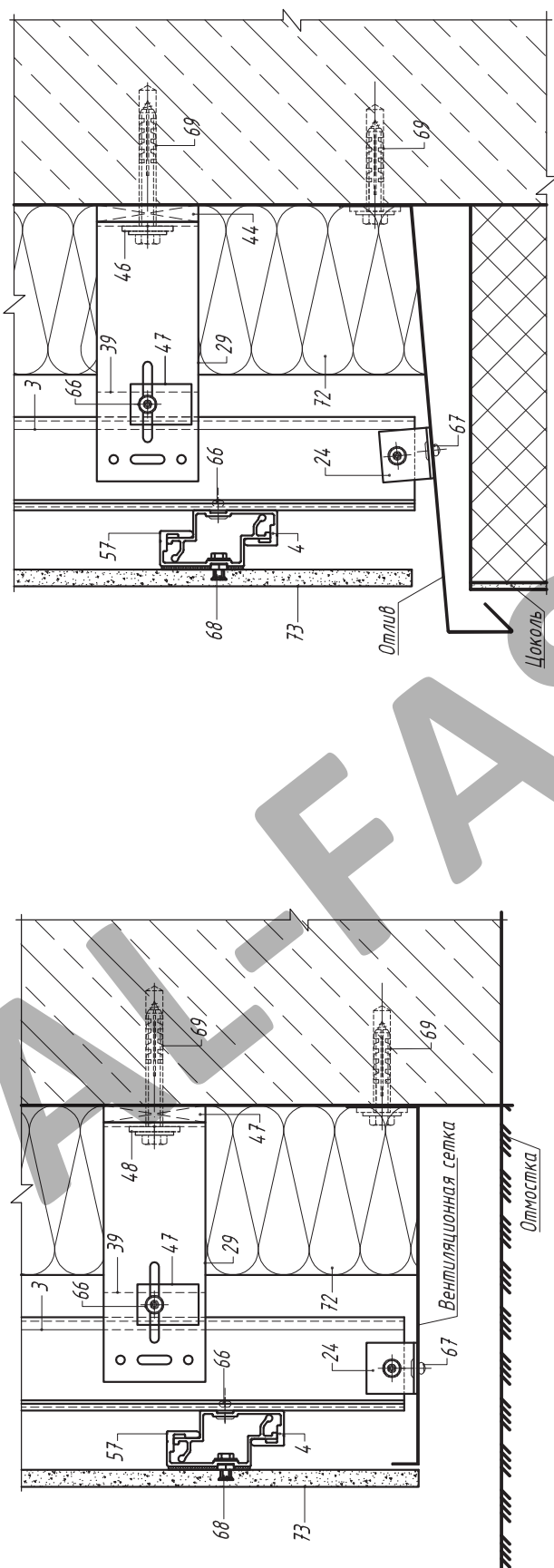
Горизонтальный разрез по обрамлению
внутреннего угла



- 3. Направляющая А-24
- 4. Профиль вспомогательный А-28.2
- 27. Кронштейн несущий АД-031/L
- 38. Салазка крепежная АД-021
- 42. Терморазрыв пластиковый ПД-131
- 46. Шайба для фиксации кронштейна АД-053
- 47. Шайба для фиксации направляющей АД-0511
- 56. Крепежный элемент АД-2801.3
- 64. Винт самонарезающий самосверлящий
- 66. Заклепка вытяжная Al/NiCo
- 68. Фасадный анкер
- 69. Анкерный элемент
- 72. Теплоизоляционный слой
- 73. Облицовочная панель

* Преграда из минераловатных плит для снижения ветровой нагрузки на углах здания. Установка преград носит рекомендательный характер.

Вертикальный разрез по цоколю



- 3. Направляющая А-24
- 4. Профиль вспомогательный А-28.2
- 24. Профиль вспомогательный – уголок различного сечения
- 29. Кронштейн опорный АД-032/L
- 39. Салазка крепежная АД-022
- 44. Терморазрыв пластиковые ПД-132
- 46. Шайба для фиксации кронштейна АД-053
- 47. Шайба для фиксации направляющей АД-0511
- 57. Крепежный элемент АД-2802.3
- 66. Заклепка вытяжная Al/Niго
- 67. Заклепка вытяжная Niго/Niго
- 68. Фасадный анкер
- 69. Анкерный элемент
- 72. Теплоизоляционный слой
- 73. Панель облицовочная

Примечание:
Вентиляционная сетка и отлив изготавливаются из алюминированного листа, листового коррозионно-стойкой стали или стали с антикоррозионным покрытием. Отверстия в сетке должны иметь овальную форму.