

---



**АЛЬБОМ ТЕХНИЧЕСКИХ РЕШЕНИЙ**  
(Шифр 124-60.07)

**Навесной фасадной системы "Ронсон-400" с облицовкой  
плитами керамогранита скрытым способом крепления**

Москва 2011 г.



---



## Содержание

1. Спецификация элементов навесной фасадной системы "РОНСОН-400"
2. Элементы под облицовочной конструкции
3. Типовые узлы крепления под облицовочной конструкции
  - 3.1 Вариант крепления горизонтально-вертикального каркаса по всей плоскости фасада
  - 3.2 Вариант крепления каркаса в вертикальном исполнении по всей плоскости фасада
  - 3.3 Вариант крепления каркаса по горизонтальным поясам межэтажных перекрытий
  - 3.4 Рекомендации по выбору типоразмера кронштейна и граничные условия при установке кронштейна
4. Схемы крепления утеплителя
5. Конструктивные решения в зонах повышенной пожарной опасности

Москва 2011 г.





# 1. СПЕЦИФИКАЦИЯ ЭЛЕМЕНТОВ НАВЕСНОЙ ФАСАДНОЙ СИСТЕМЫ "РОНСОН-400"

AL-FAS.RU



## 1. СПЕЦИФИКАЦИЯ ЭЛЕМЕНТОВ НАВЕСНОЙ ФАСАДНОЙ СИСТЕМЫ "РОНСОН-400"

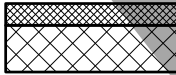
Поз. №	Обозначение	Наименование	Эскиз	Производитель
1. КЕРАМОГРАНИТНЫЕ ПЛИТЫ				
1.1	КП	Пиастрелла		ЗАО "Пиастрелла", Свердловская обл. г.Полевой ТС 2813-10
1.2	КП	Keramomarazzi		

Примечание. Допускается применение плит керамогранита других производителей и марок, если на них имеются технические свидетельства, подтверждающие пригодность их для применения в вентилируемых фасадах.

**Рис. 1.1.0**



## СПЕЦИФИКАЦИЯ

Поз. №	Обозначение	Наименование	Эскиз	Производитель	
<b>2. ТЕПЛОИЗОЛЯЦИОННЫЕ МАТЕРИАЛЫ</b>					
2.1	Плиты из минеральной ваты	Термолайт (ПМ-35), Термостена (ПП-60), Термостена+ (ПП-70),  Термолайт+ (ПМ-35),		СПП ЗАО "Термостепс" ТС-2781-10	
2.2		ТЕХНОЛАЙТ ЭКСТРА, ТЕХНОВЕНТ СТАНДАРТ, ТЕХНОВЕНТ ПРОФ		ЗАО "Завод ТЕХНО" ТС-2919-10	
2.3		IZOVOL		ЗАО "Завод нестандартного оборудования и металлоизделий" ТС-2188-08	
2.4		ЛАЙТ БАТТС, ВЕНТИ БАТТС, ВЕНТИ БАТТС Д		ЗАО "Минеральная вата" ТС-3088-10	
2.5		МП		Теплит-3К	ООО "Роквул-Север" ТС-2333-09
2.6		ИЗОМИН Лайт, ИЗОМИН Венти		ОАО "Энергозащита" - филиал "Назаровский завод ТИИК" ТС-2685-10	
2.7		PAROC WAS 50, UNS 35		ООО "ИЗОМИН" ТС-2954-10	
2.8		ЛАЙНРОК ЛАЙТ, ЛАЙНРОК СТАНДАРТ, ЛАЙНРОК СТАНДАРТ М,  ЛАЙНРОК ВЕНТИ ОПТИМАЛ,		Paroc Group Oy Ab, Финляндия; UAB PAROC, Литва ТС 2838-10	
2.9	СП	ISOVER марок OL-E RKL, RKL-A, SKL-M, VKL, FLO	ЗАО "Завод Минплита" ТС 2077-08		
2.10	Гидроветро -защитная мембрана	Гидроветрозащитная мембрана Tyvek Hojsewrap, Tyvek Solid	Saint-Gobain Isover Oy, Финляндия ТС-3058-10		
2.11		Гидроветрозащитная мембрана Изоспан AM, Изоспан AS 114	Du Pon de Nemours (Люксембург) ТС-2816-10		
2.12		Гидроветрозащитная мембрана Тектотен - Топ 2000	ООО "ГЕКСА - нетканые материалы" ТС -2861-10		
2.13		ГВМ	ИЗОЛТЕКС-ФАС	ТЕКТОТЕН Bauprodukt GmbH ТС 3051-10	
				ООО "Аяском" ТС 3142-10	

**Примечание.** Допускается применение плит утеплителя и гидроветрозащитных мембран других производителей и марок, если на них имеются технические свидетельства, подтверждающие пригодность их для применения в вентилируемых фасадах.

Рис. 1.2.0



## СПЕЦИФИКАЦИЯ

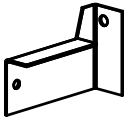
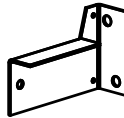




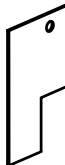
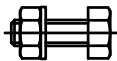

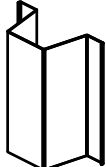
Поз. №	Обозначение	Наименование	Эскиз	Примечание
<b>3. СИЛОВЫЕ ЭЛЕМЕНТЫ КАРКАСА</b>				
3.1	СОК-85 СОК-135 СОК-175 СОК-225 СОК-275	Стойка опорного кронштейна		Материал: сталь оцинкованная с полимерным покрытием толщ. 80мкм Ст08ПС-ХП-НР-1 t=2мм, или сталь коррозионностойкая 12Х18Н10Т, 08Х18Н10, AISI-430, AISI-304 без покрытия t=2мм
3.2	СОК-У-85 СОК-У-135 СОК-У-175 СОК-У-225 СОК-У-275	Стойка опорного кронштейна усиленная		
3.3	ОПК	Опорное плечо кронштейна		
3.4	ПОК	Ползун опорного кронштейна		
3.5	ПОК-В	Ползун опорного кронштейна вертикальный		
3.6	ПП 90x40	Прокладка паронитовая		Производитель: "Ронсон системы" ТУ 5285-001-52460811-2007 t=2мм
3.7	ПП 150x90	Прокладка паронитовая		
3.8	БС	Болтовое соединение		Материал: Коррозионностойкая сталь AISI 304 или сталь 45 ГОСТ 1050-74 с цинковым покрытием
3.9	НВ 80x40x20 НВ 60x40x20	Направляющая вертикальная		Материал: сталь оцинкованная с полимерным покрытием толщ. 80мкм Ст08ПС-ХП-НР-1 t=1,0мм ; t=1,2мм или сталь коррозионностойкая 12Х18Н10Т, 08Х18Н10, AISI-430 без покрытия t=1,0мм; t=1,2мм
3.10	НВУ 80x80x40	Направляющая вертикальная усиленная		

Рис. 1.3.0



## СПЕЦИФИКАЦИЯ

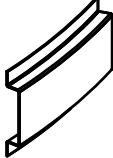
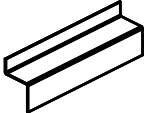
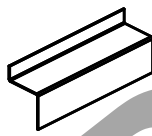
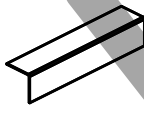
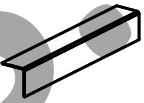




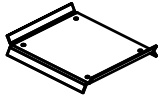
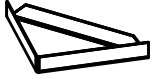
Поз. №	Обозначение	Наименование	Эскиз	Примечание
3.11	НР 80x20x20	Направляющая радиусная		<p>Материал:                      сталь оцинкованная с полимерным покрытием толщ. 80мкм Ст08ПС-ХП-НР-1 t=1,2мм ,                      или                      сталь коррозионностойкая 12Х18Н10Т, 08Х18Н10, AISI-430 без покрытия t=1,2мм</p>
3.12	НУ 40x40x20	Направляющая универсальная		
3.13	НГУ 50x50x20	Направляющая горизонтальная усиленная		
3.14	УМ 40x40	Уголок монтажный 90°		
3.15	ПМ 40x40	Профиль монтажный 79°		
3.16	СП 91x350	Соединительный профиль		
3.17	СП 91x210	Соединительный профиль		
3.18	СП 71x210	Соединительный профиль		
3.19	ЗС	Замок соединительный		
3.20	ЗВП	Замок вертикального профиля		
3.21	РУФ	Раскос угловой фермы		

Рис. 1.4.0



## СПЕЦИФИКАЦИЯ



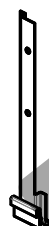


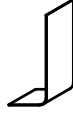
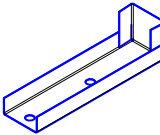
Поз. №	Обозначение	Наименование	Эскиз	Примечание
3.22	ТЭ-50	Температурный элемент		Материал: сталь оцинкованная с полимерным покрытием толщ. 80мкм Ст08ПС-ХП-НР-1 t=1,2мм или сталь коррозионностойкая 12Х18Н10Т, 08Х18Н10, АІSІ-430 без покрытия t=1,2мм
3.23	ТЭ-140	Температурный элемент		
3.24	ЗН(ЗН-А)	Захват нижний		Материал: - Планка и фиксатор-сталь оцинкованная Ст08ПС-ХП-НР-1 толщиной t= 0,8мм с полимерным покрытием толщ. 80мкм ; - Захват плитки-сталь коррозионностойкая толщиной t=0,8 мм -12Х18Н10Т (АІSІ-321), 08Х18Н10 (АІSІ-304), 12Х17 (АІSІ-430) без покрытия или с полимерным покрытием;
3.25	ЗВ(ЗВ-А)	Захват верхний		
3.26	ФРП	Фиксатор ремонтной плиты		
3.27	КСТ	Кронштейн стартовый		
3.28	УО	Упор откоса		Материал: сталь оцинкованная с полимерным покрытием СТ08ПС-ХП-НР-1 t=0,55мм шириной 100мм
3.29	УО1	Упор откоса -1		Материал: сталь оцинкованная с полимерным покрытием СТ08ПС-ХП-НР-1 t=0,55мм, 0,7мм;

Рис. 1.5.0



# СПЕЦИФИКАЦИЯ

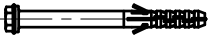


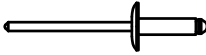



Поз. №	Обозначение	Наименование	Эскиз	Производитель
<b>4. КРЕПЕЖНЫЕ ЭЛЕМЕНТЫ</b>				
4.1	Анкера фасадные  АФ	SDF, SDP		Ejot Holding GmbH & Co. KG, Германия ТС 3155-10
4.2		SXS, FUR		Fischerwerke Artur, Fischerwerke GmbH & Co. KG, Германия ТС 3066-10
4.3		FN, FBN, UPAT BOLT		ТС 2854-10
		HRD		HILTI, Лихтенштейн ТС 2949-10
4.4		HST, HSL, HAS		ТС 2950-10
		S-KA, PFG		SORMAT Оу, Финляндия ТС 3025-10
4.5	MB, MBK, MBR, MBRK, MBR-X, MBRK-X  m2, m3	Mungo Befestigungstechnik AG, Швейцария ТС 2745-10  ТС 3096-10		
4.6	Дюбели тарельчатые  ДТ	IDK-T, TID-T, STR-U		Ejot Holding GmbH & Co. KG, Германия ТС 3154-10
4.7		артикул 23470		alfa Dubel GmbH, Германия ТС 2884-10
4.8		ДС-1, ДС-2		ООО "Бийский завод стеклопластиков" ТС 2948-10
4.9		РАЙСТОКС®		ООО "РАЙСТОКС" ТС 2512-09
4.10		КОELNER типа К1		ООО "Кельнер", Ленингр. обл. г. Всеволожск ТС 2907-10
4.11	ЗВН2 (ЗВН2-10; ЗВН2-12; )	Заклепка вытяжная для крепления каркаса Ø4,0x10мм; Ø4,0x12мм		Материал сердечника и тела заклепки: коррозионностойкая сталь  Производители: Bralo, Испания ТС 2407-09  MMA Sti, Италия ТС 2976-10  SRC Metal (Shanghai) Co., Ltd ТС 3128-10  Shanghai FeiKeSi Maoding Co. Ltd, Китай ТС 2977-10

Рис. 1.6.0



## СПЕЦИФИКАЦИЯ

Поз. №	Обозначение	Наименование	Эскиз	Примечание
4.12	ЗВНЗ	Заклепка вытяжная для крепления откосов и отливов, для соединения верхнего и нижнего захватов между собой Ø3,2x8мм; Ø3,2x10мм		Материал: коррозионностойкая сталь .
4.13				Производители: Bralo, Испания TC 2407-09
4.14				MMA Sti, Италия TC 2976-10 SRC Metal (Shanghai) Co., Ltd TC 3128-10 Shanghai FeiKeSi Maoding Co. Ltd, Китай TC 2977-10
4.15	ВСН1 ВСЦ1	Винты самосверлящие самонарезающие для крепления парапета к каркасу с резиновой прокладкой под накладную головку ключа Ø 4,8x30 мм Ø 6,3x35 мм		Материал: коррозионностойкая или оцинкованная сталь
4.16	ВСНЗ	Винты самонарезающие для крепления оконных отливов с прешайбой под крестовую отвертку Ø 4,2x25 мм Ø 4,2x32 мм Ø 4,2x35 мм		Производитель: SUNNYBEAM TRADING CO., LTD, Тайвань
4.17	ВСЦ2	Винты самонарезающие для каркаса под накладную головку ключа Ø 4,2x16 мм		Материал: коррозионностойкая сталь или оцинкованная сталь
				Производители: SUNNYBEAM TRADING CO, Тайвань Virtuozo corporation, Тайвань

**Примечание.** Допускается применение крепежных элементов других производителей и марок, если на них имеются технические свидетельства, подтверждающие пригодность их для применения в вентилируемых фасадах.

Рис. 1.7.0



## СПЕЦИФИКАЦИЯ

Поз. №	Обозначение	Наименование	Эскиз	Примечание
5. ЭЛЕМЕНТЫ ОКОННОГО ОБРАМЛЕНИЯ				
5.1	ВО	Верхний откос		Материал: сталь оцинкованная с полимерным покрытием СТ08ПС-ХП-НР-1 t=0,55мм; 0,7мм; 0,8мм; 1мм
5.2	СО	Слив оконный		
5.3	БО	Боковой откос		
5.4	П	Парапет		

Рис. 1.8.0





AL-FAS.RU

## 2. ЭЛЕМЕНТЫ ПОДОБЛИЦОВОЧНОЙ КОНСТРУКЦИИ





Стойка опорного кронштейна  
СОК-135, СОК-175, СОК-225, СОК-275

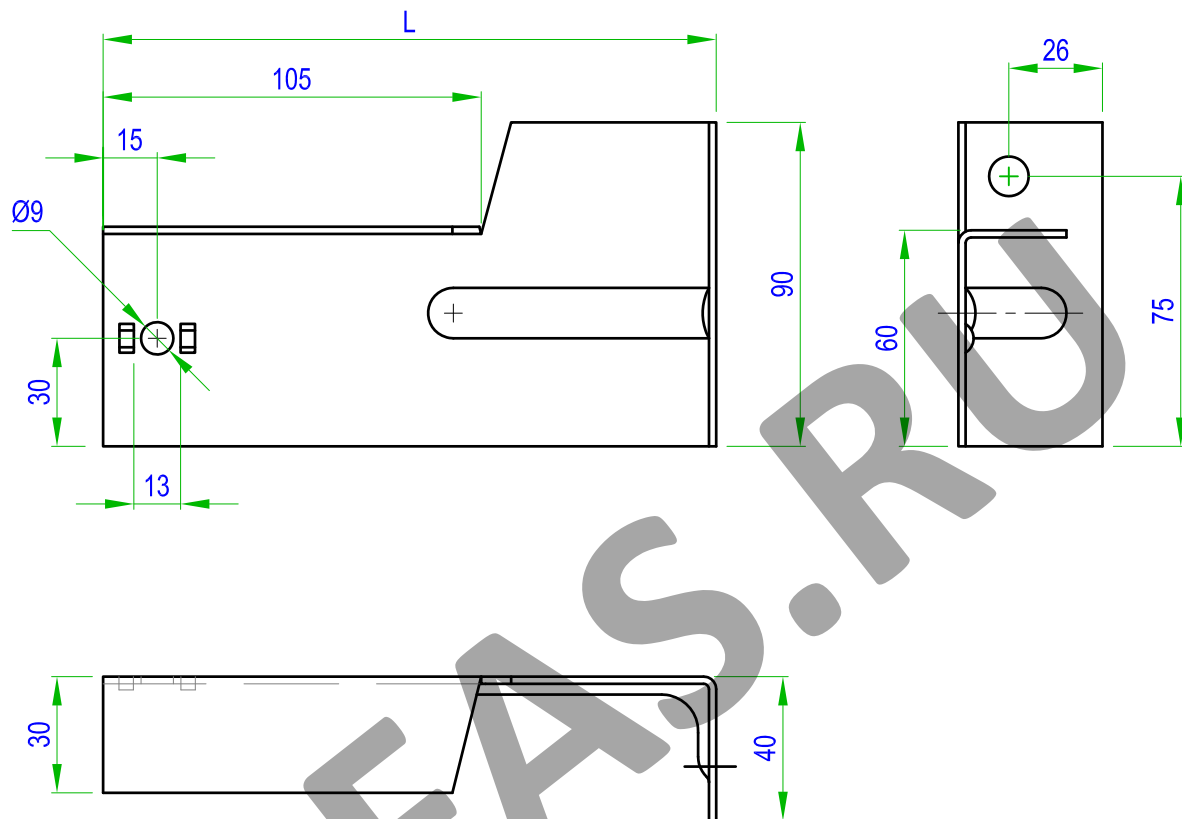


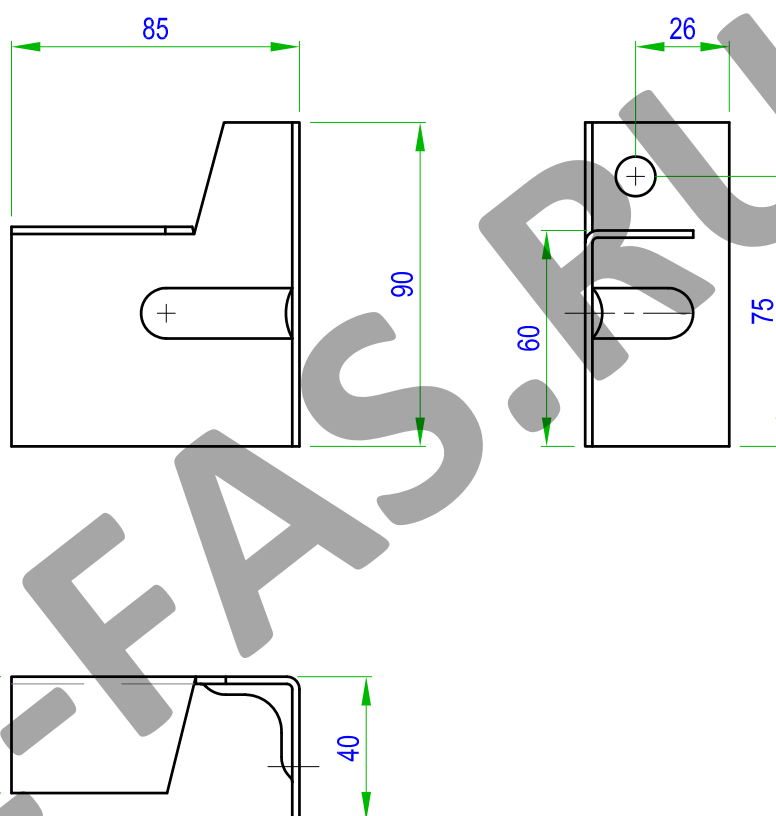
Таблица переменных данных		
N	L мм	Обозначение
1	135	СОК-135
2	175	СОК-175
3	225	СОК-225
4	275	СОК-275

1. Материал изделия и защитное покрытие - см. спецификацию.

Рис. 2.1.0



Стойка опорного кронштейна укороченная  
СОК-85



1. Материал изделия и защитное покрытие - см. спецификацию.

Рис. 2.2.0



Стойка опорного кронштейна усиленная  
СОКУ-135, СОКУ-175, СОКУ-225, СОКУ-275

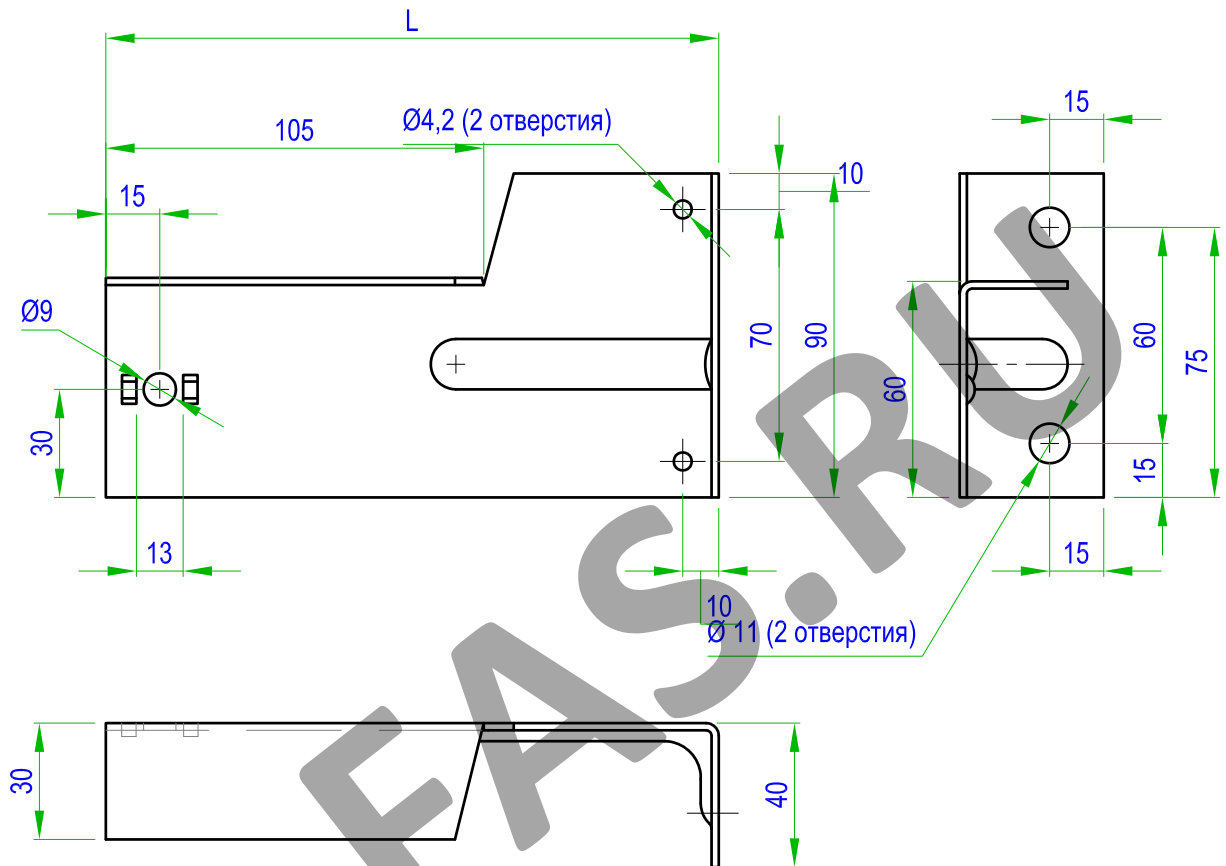


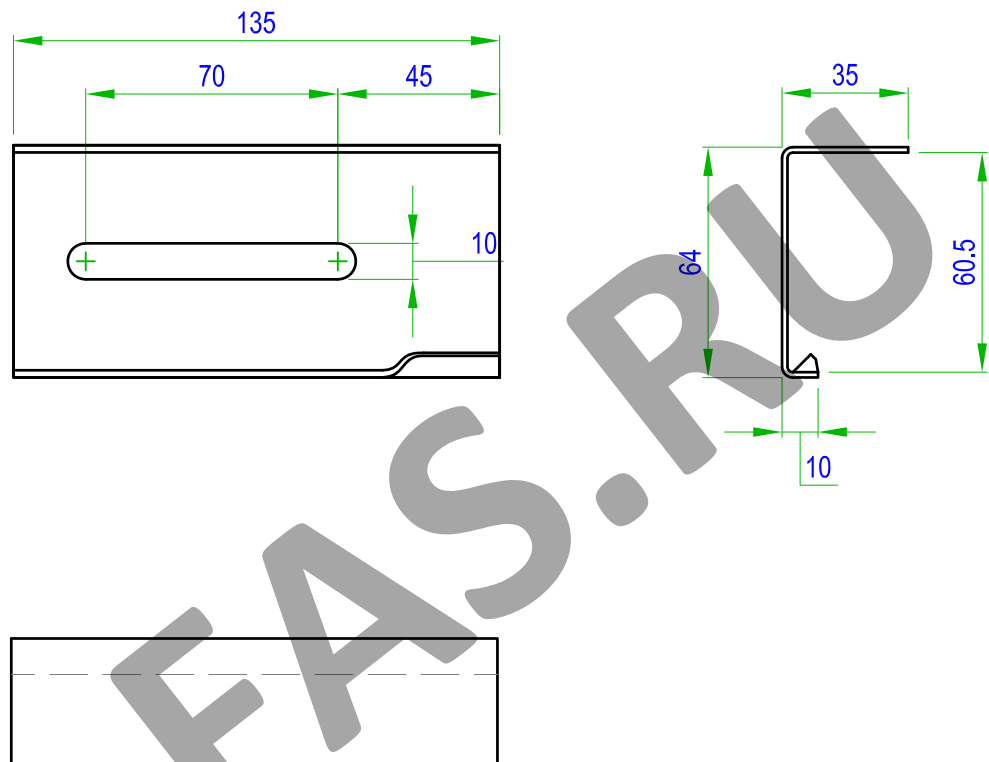
Таблица переменных данных		
N	L мм	Обозначение
1	135	СОКУ-135
2	175	СОКУ-175
3	225	СОКУ-225
4	275	СОКУ-275

1. Материал изделия и защитное покрытие - см. спецификацию.

Рис. 2.3.0



Ползун опорного кронштейна  
ПОК

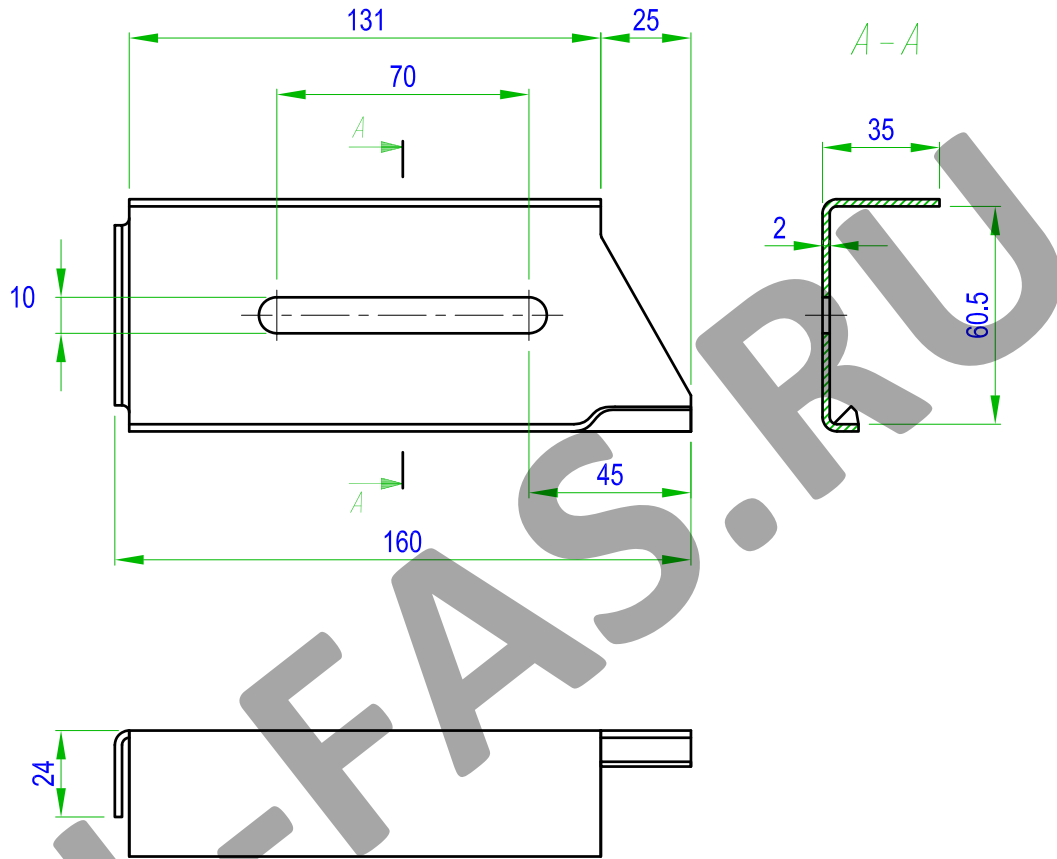


1. Материал изделия и защитное покрытие - см. спецификацию.
2. Максимальная длина хода регулировки - 45 мм.

Рис. 2.4.0



Ползун опорного кронштейна вертикальный  
ПОК-В

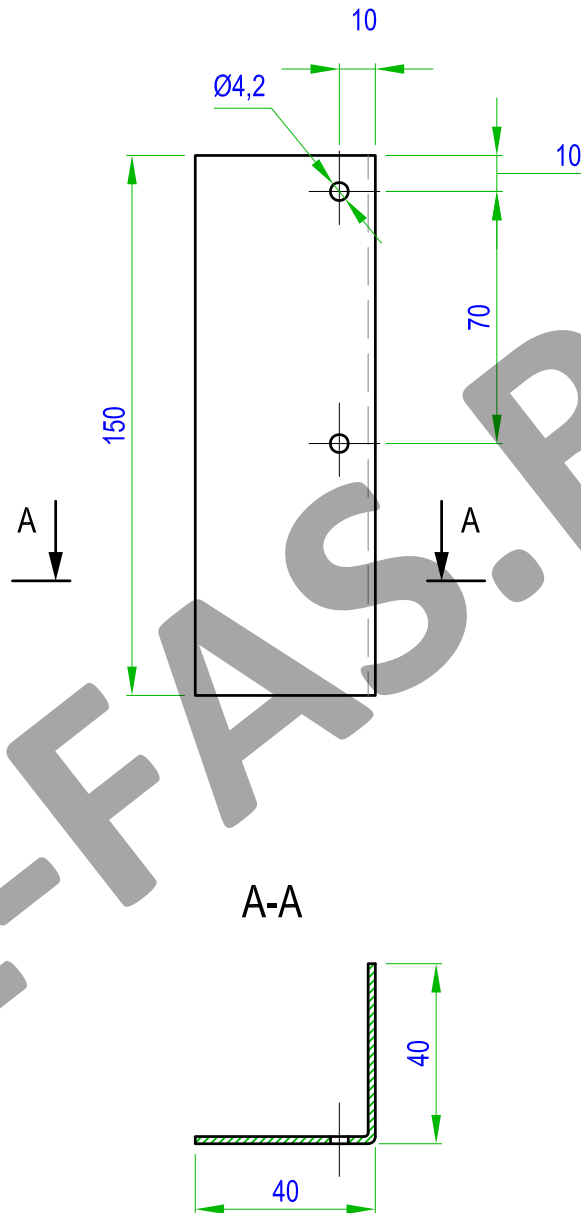


1. Материал изделия и защитное покрытие - см. спецификацию.
2. Максимальная длина хода регулировки - 70 мм.

Рис. 2.5.0



Опорное плечо усиленного кронштейна  
ОП



1. Материал изделия и защитное покрытие - см. спецификацию.

Рис. 2.6.0



Опорный кронштейн в сборе с ползуном ПОК

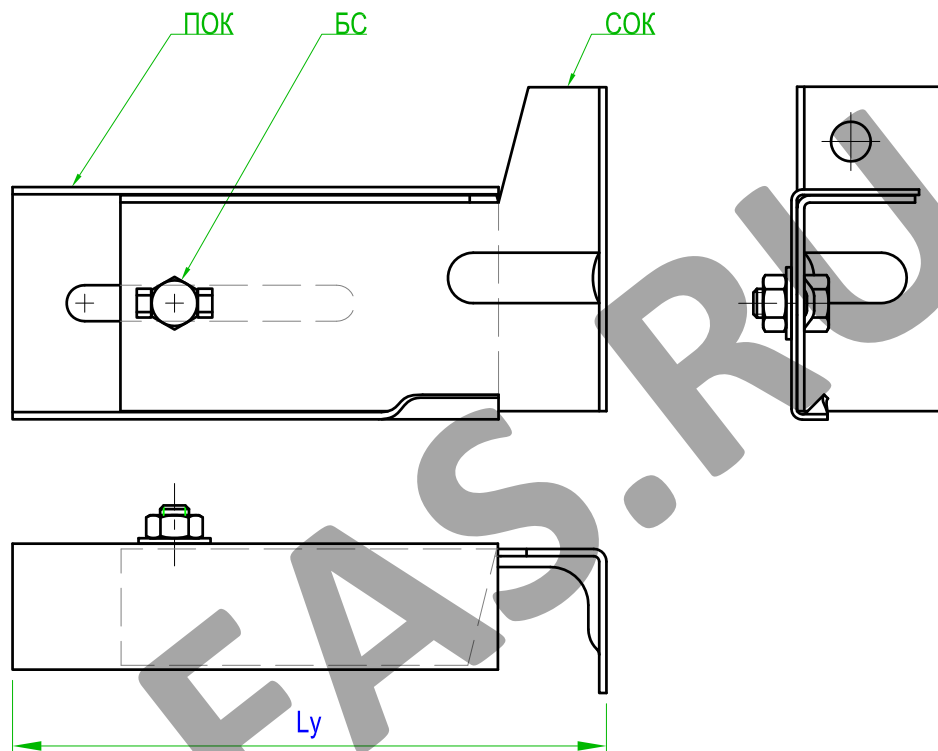


Таблица переменных данных			
N	Длина опорной стойки, мм	Ly, мм	
		min	max
1	135	165	210
2	175	205	250
3	225	255	300
4	275	305	350

1. Для кронштейнов из оцинкованной окрашенной стали применяются болтовые соединения (БС) из оцинкованной стали 45 ГОСТ 1050-74.
2. Для кронштейнов из коррозионностойкой стали используются БС из стали AISI 304 ГОСТ 5632-72.

Рис. 2.7.0



Опорный кронштейн в сборе с ползуном ПОК

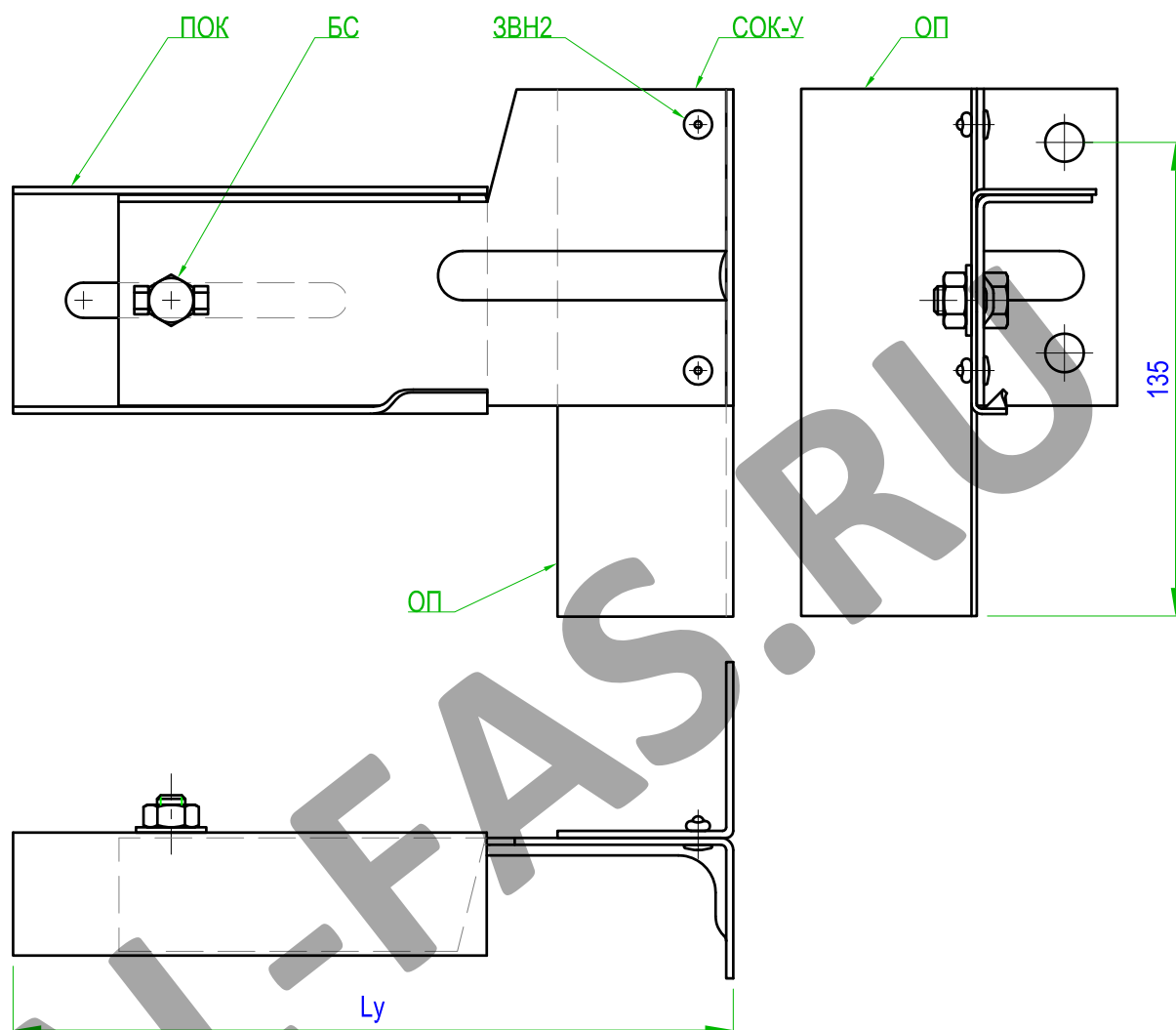


Таблица переменных данных

N	Длина опорной стойки, мм	Ly, мм	
		min	max
1	135	185	210
2	175	205	250
3	225	255	300
4	275	305	350

1. Для кронштейнов из оцинкованной окрашенной стали применяются болтовые соединения (БС) из оцинкованной стали 45 ГОСТ 1050-74.
2. Для кронштейнов из коррозионностойкой стали используются БС из стали AISI 304 ГОСТ 5632-72.

Рис. 2.8.0





Опорный кронштейн в сборе с ползуном ПОК-В

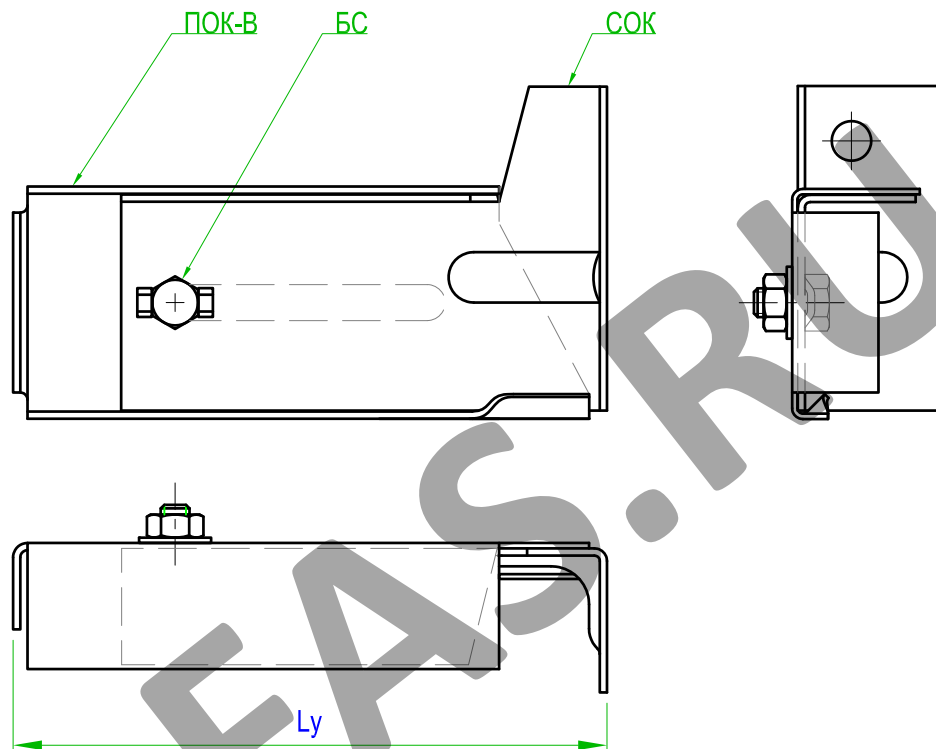


Таблица переменных данных			
N	Длина опорной стойки, мм	Ly, мм	
		min	max
1	135	165	235
2	175	205	275
3	225	255	325
4	275	305	375

1. Для кронштейнов из оцинкованной окрашенной стали применяются болтовые соединения (БС) из оцинкованной стали 45 ГОСТ 1050-74.
2. Для кронштейнов из коррозионностойкой стали используются БС из стали AISI 304 ГОСТ 5632-72.

Рис. 2.9.0



Опорный кронштейн усиленный в сборе с ползуном ПОК-В

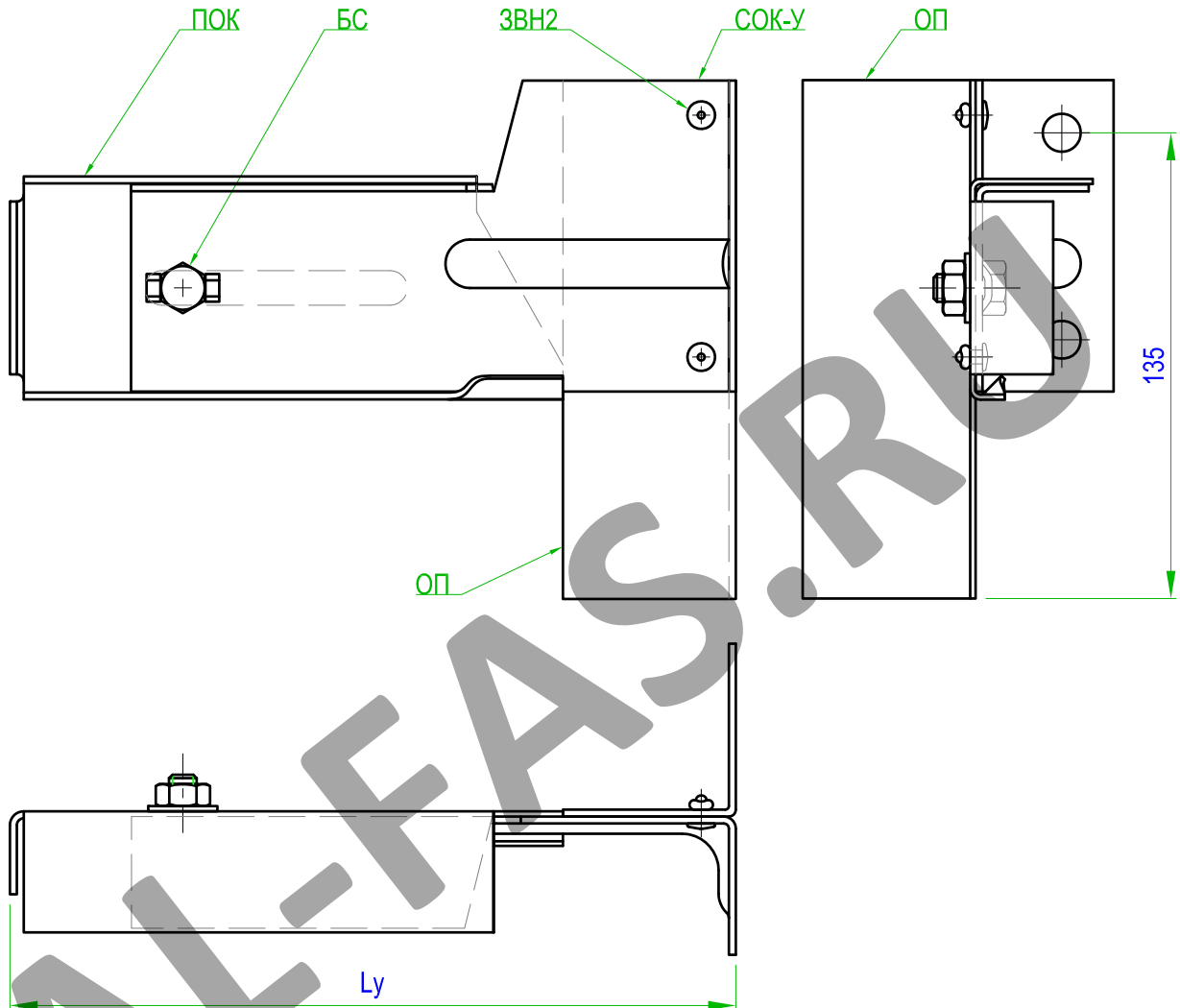


Таблица переменных данных

N	Длина опорной стойки, мм	Ly, мм	
		min	max
1	135	210	235
2	175	210	275
3	225	255	325
4	275	305	375

1. Для кронштейнов из оцинкованной окрашенной стали применяются болтовые соединения (БС) из оцинкованной стали 45 ГОСТ 1050-74.
2. Для кронштейнов из коррозионностойкой стали используются БС из стали AISI 304 ГОСТ 5632-72.

Рис. 2.10.0



Опорный кронштейн усиленный в сборе с угловым раскосом из профиля УМ-40х40х1,2мм

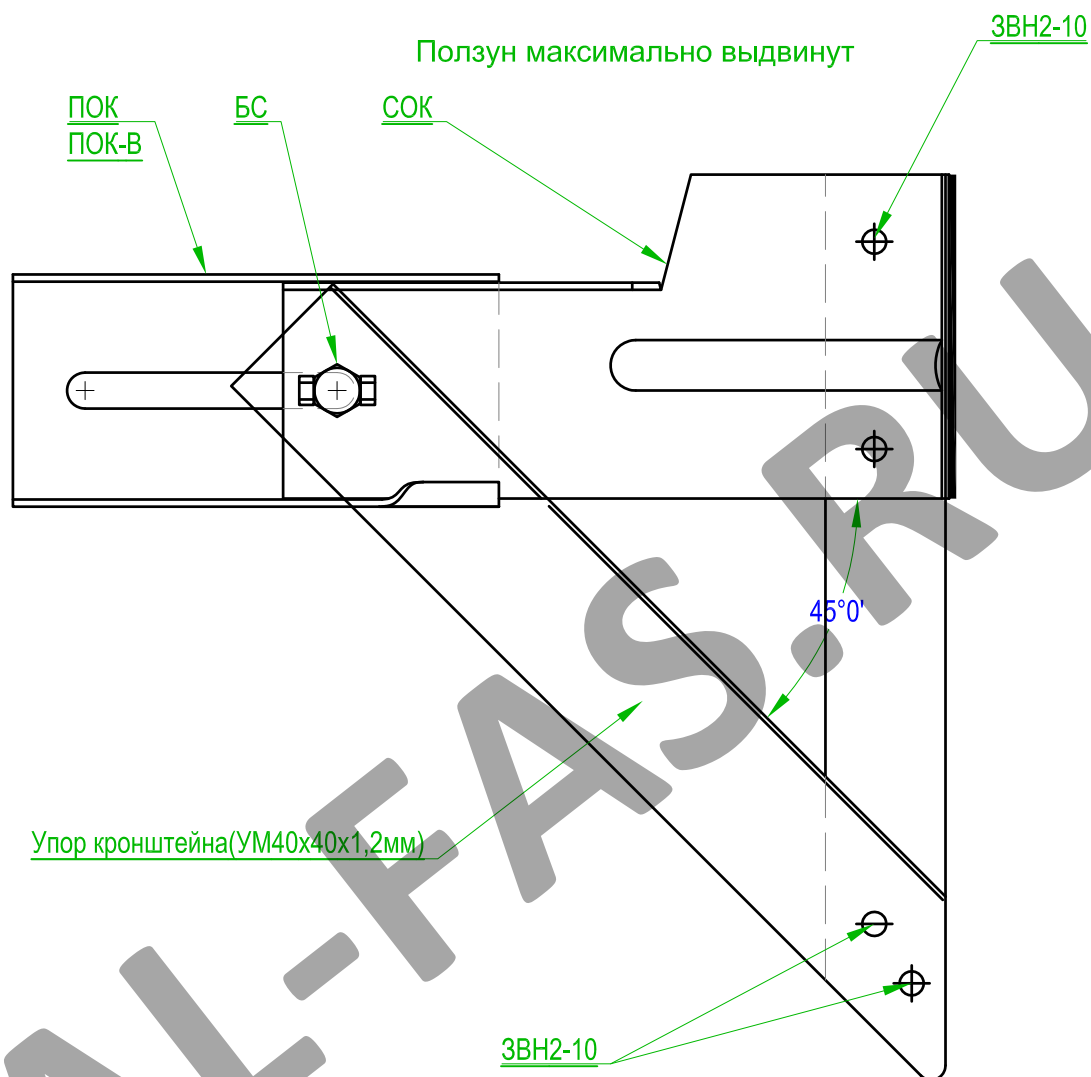


Таблица переменных данных			
N	Длина опорной стойки, мм	Ly, мм	
		min	max
1	135	210	235
2	175	210	275
3	225	255	325
4	275	305	375

1. Для кронштейнов из оцинкованной окрашенной стали применяются болтовые соединения (БС) из оцинкованной стали 45 ГОСТ 1050-74.
2. Для кронштейнов из коррозионностойкой стали используются БС из стали AISI 304 ГОСТ 5632-72.

Рис. 2.11.0.



Прокладка паронитовая для опорного кронштейна  
ПП 90x40

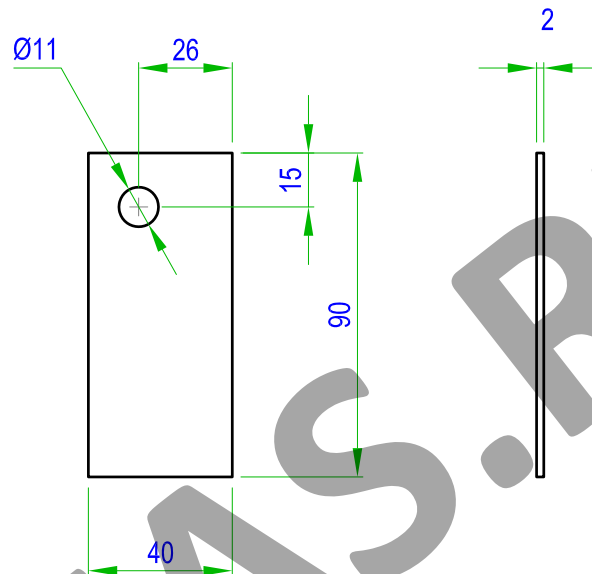


Рис. 2.12.0



Прокладка паронитовая для опорного усиленного кронштейна  
ПП 150x90

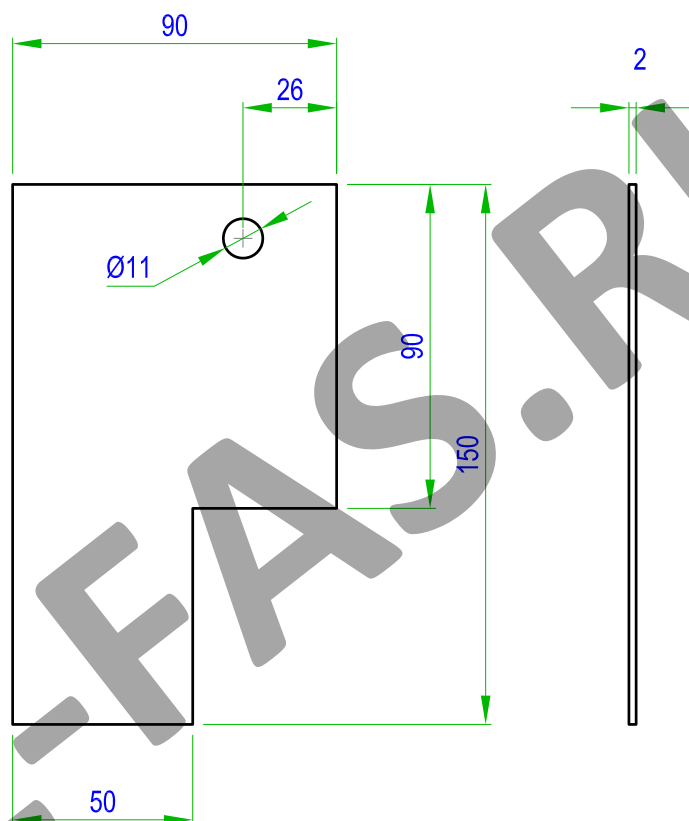
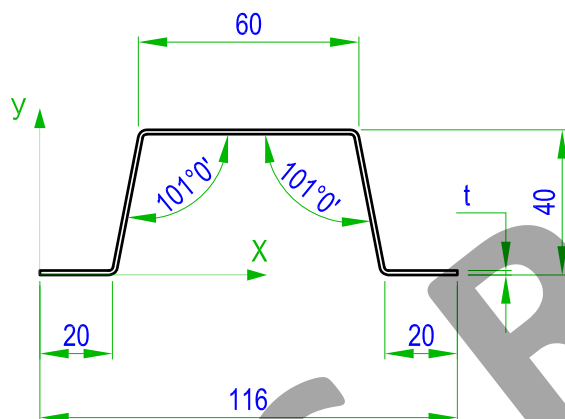


Рис. 2.13.0



Направляющая вертикальная  
НВ 60x40x20



Геометрические характеристики профиля НВ-60x40x20

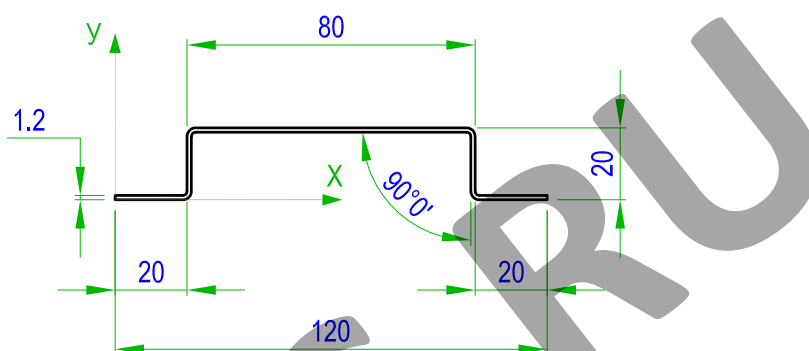
Наименование	Обозначение	Единицы измерения	Толщина металла (t), мм	Количество
Момент инерции относительно центральной оси X1 параллельной оси X	Jx	мм <sup>4</sup>	1.2	55000.0
Момент инерции относительно центральной оси Y1 параллельной оси Y	Jy	мм <sup>4</sup>	1.2	215000.0
Минимальный момент сопротивления относительно центральной оси X1	Wx1(min)	мм <sup>3</sup>	1.2	2475.0
Минимальный момент сопротивления относительно центральной оси Y1	Wy1(min)	мм <sup>3</sup>	1.2	3930.0
Площадь сечения	S	мм <sup>2</sup>	1.2	211.0

1. Материал изделия и защитное покрытие - см. спецификацию.

Рис. 2.14.0



Направляющая радиусная для прохождения  
криволинейных участков  
НР 80x20x20



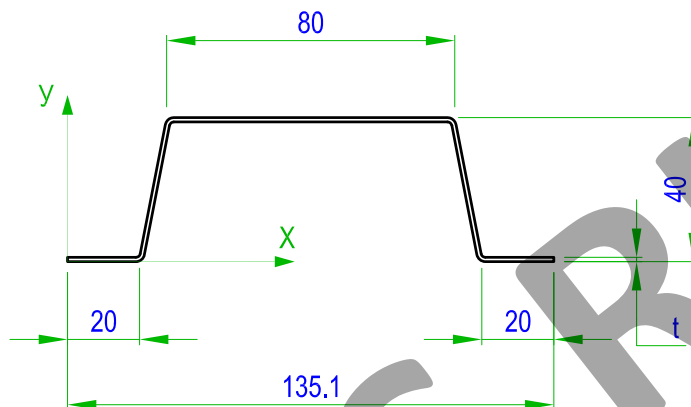
Геометрические характеристики профиля НВ-80Х20Х20			
Наименование	Обозначение	Единицы измерения	Количество
Момент инерции относительно центральной оси X1 параллельной оси X	Jx	мм <sup>4</sup>	13300
Момент инерции относительно центральной оси Y1 параллельной оси Y	Jy	мм <sup>4</sup>	234180
Минимальный момент сопротивления относительно центральной оси X1	Wx1(min)	мм <sup>3</sup>	1050
Минимальный момент сопротивления относительно центральной оси Y1	Wy1(min)	мм <sup>3</sup>	3980
Площадь сечения	S	мм <sup>2</sup>	187

1. Материал изделия и защитное покрытие - см. спецификацию.

Рис. 2.15.0



Направляющая вертикальная НВ  
80x40x20



Геометрические характеристики профиля НВ-80X40X40

Наименование	Обозначение	Единицы измерения	Толщина металла (t), мм	Количество
Момент инерции относительно центральной оси X1 параллельной оси X	Jx	мм <sup>4</sup>	1.2	61500.0
Момент инерции относительно центральной оси Y1 параллельной оси Y	Jy	мм <sup>4</sup>	1.2	360800.0
Минимальный момент сопротивления относительно центральной оси X1	Wx1(min)	мм <sup>3</sup>	1.2	2560.0
Минимальный момент сопротивления относительно центральной оси Y1	Wy1(min)	мм <sup>3</sup>	1.2	5570.0
Площадь сечения	S	мм <sup>2</sup>	1.2	235.0

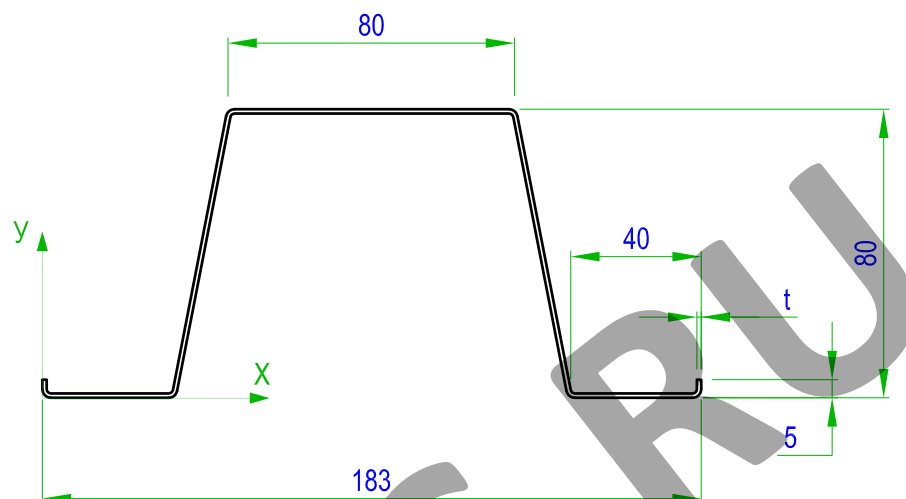
1. Материал изделия и защитное покрытие - см. спецификацию.

Рис. 2.16.0





Направляющая вертикальная усиленная  
НВУ 80x80x40



Геометрические характеристики профиля НВ-80X80X40

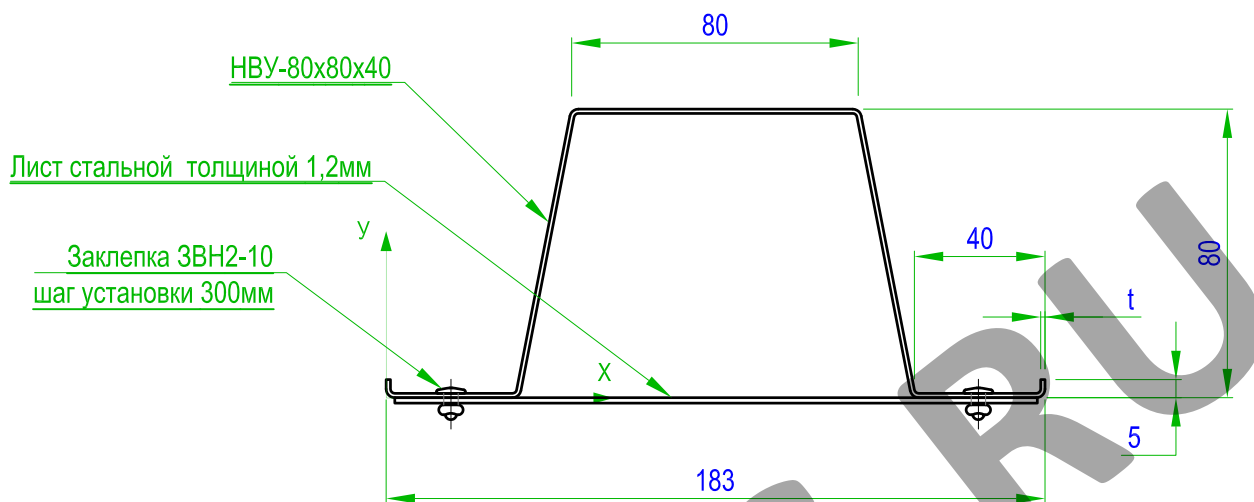
Наименование	Обозначение	Единицы измерения	Толщина металла (t), мм	Количество
Момент инерции относительно центральной оси X1 параллельной оси X	Jx	мм <sup>4</sup>	1.2	387850.0
Момент инерции относительно центральной оси Y1 параллельной оси Y	Jy	мм <sup>4</sup>	1.2	938200.0
Минимальный момент сопротивления относительно центральной оси X1	Wx1(min)	мм <sup>3</sup>	1.2	9740.0
Минимальный момент сопротивления относительно центральной оси Y1	Wy1(min)	мм <sup>3</sup>	1.2	10300.0
Площадь сечения	S	мм <sup>2</sup>	1.2	379.0

1. Материал изделия и защитное покрытие - см. спецификацию.

Рис. 2.17.0



## Направляющая вертикальная усиленная НВУ-у 80x80x40 (коробового сечения)



Геометрические характеристики профиля НВ-80X80X40

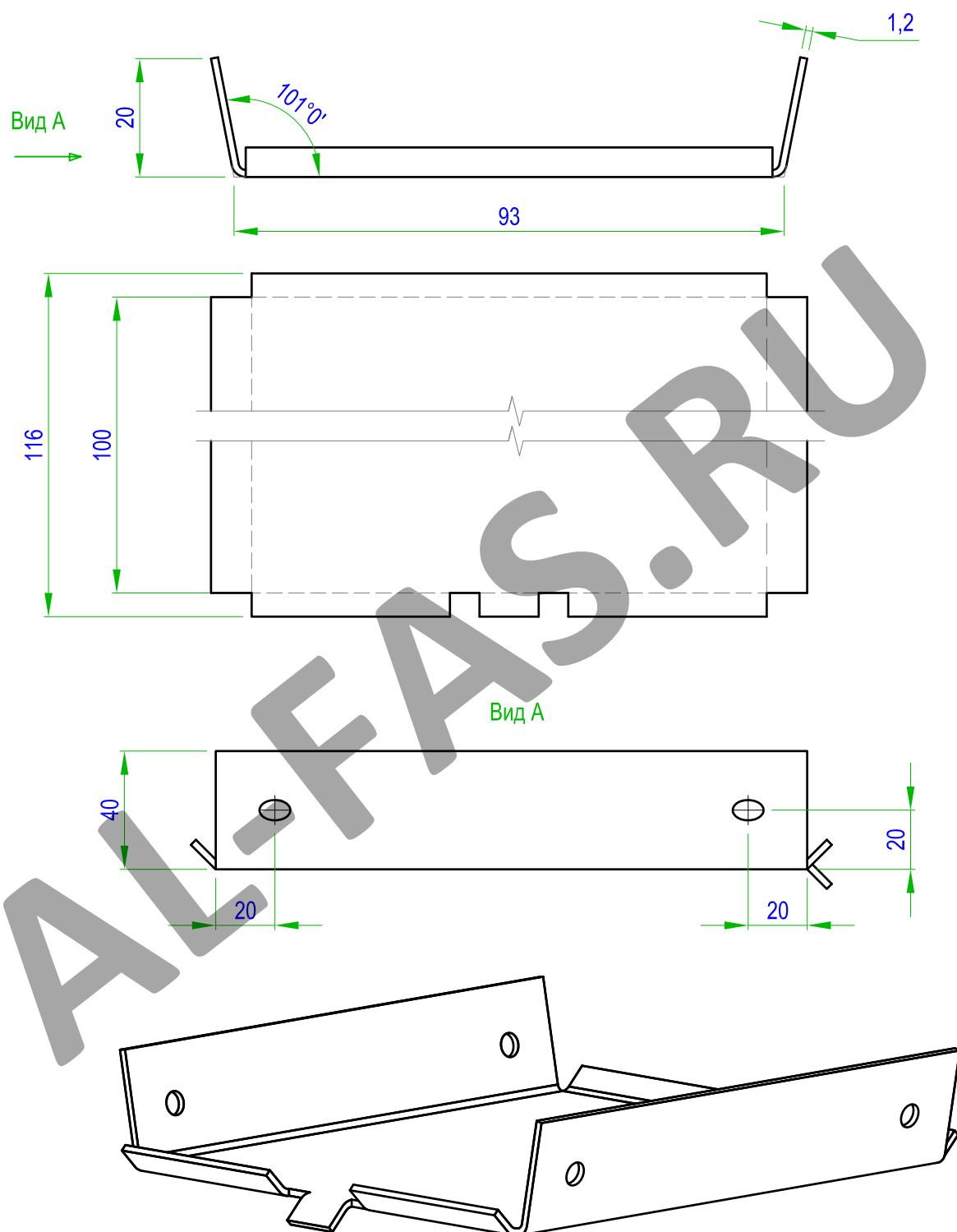
Наименование	Обозначение	Единицы измерения	Толщина металла (t), мм	Количество
Момент инерции относительно центральной оси X1 параллельной оси X	Jx	мм <sup>4</sup>		
			1.2	614000.0
Момент инерции относительно центральной оси Y1 параллельной оси Y	Jy	мм <sup>4</sup>		
			1.2	1126000.0
Минимальный момент сопротивления относительно центральной оси X1	Wx1(min)	мм <sup>3</sup>		
			1.2	11520.0
Минимальный момент сопротивления относительно центральной оси Y1	Wy1(min)	мм <sup>3</sup>		
			1.2	14080.0
Площадь сечения	S	мм <sup>2</sup>		
			1.2	576.0

1. Материал изделия и защитное покрытие - см. спецификацию.

Рис. 2.17-1



Замок соединительный ЗС

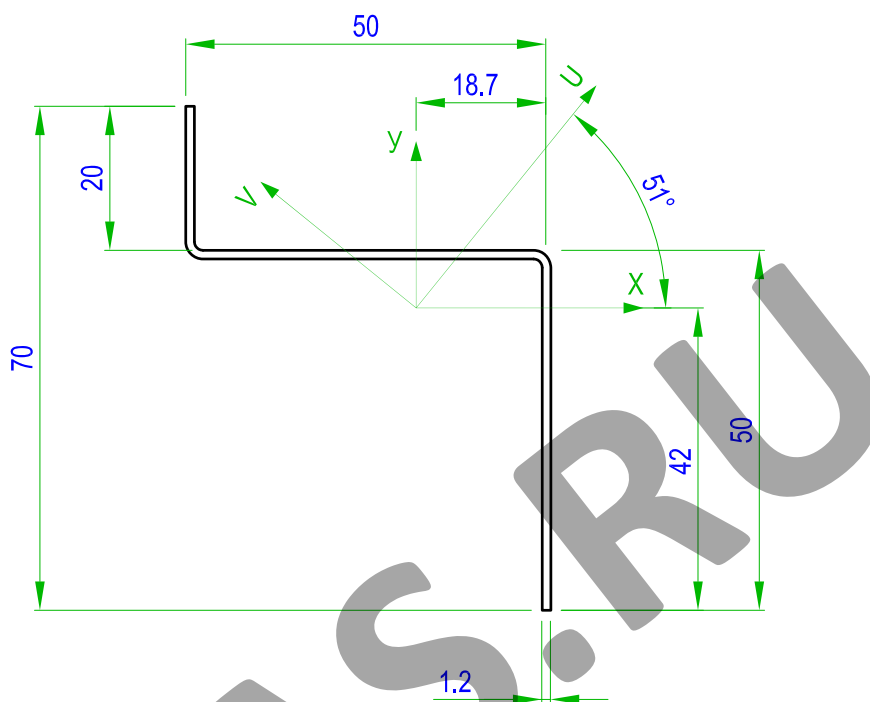


1. Материал изделия и защитное покрытие - см. спецификацию.

Рис. 2.18.0



Направляющая горизонтальная усиленная  
НГУ 50X50X20



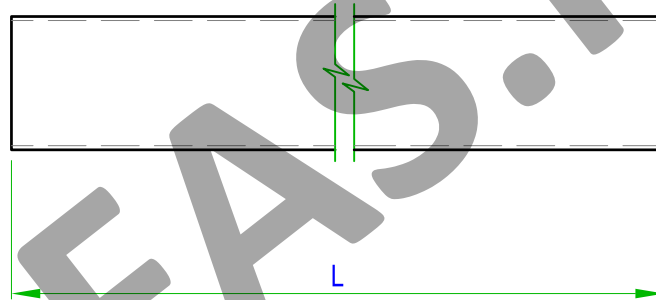
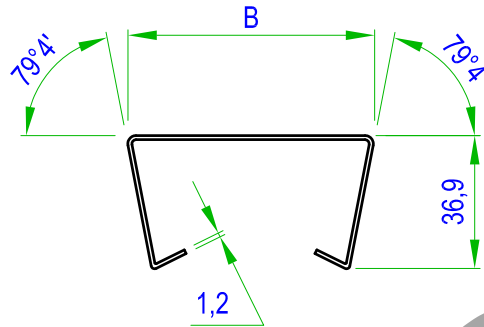
Геометрические характеристики профиля НГУ 50x50x20			
Наименование	Обозначение	Единицы измерения	Количество
Момент инерции относительно центральной оси X	Jx	мм <sup>4</sup>	40700.0
Момент инерции относительно центральной оси Y	Jy	мм <sup>4</sup>	55900.0
Минимальные моменты сопротивления прфиля относительно центральных и главных осей	Wx	мм <sup>3</sup>	1022.0
	Wy	мм <sup>3</sup>	1900.0
	Wu	мм <sup>3</sup>	2065.0
	Wv	мм <sup>3</sup>	679.0
Угол наклона главных осей инерции		градус	51.0
Площадь сечения	S	мм <sup>2</sup>	142.0

1. Материал изделия и защитное покрытие - см. спецификацию.

Рис. 2.19.0



Соединительный профиль  
СП-91х350; СП-91х210; СП-71х210



ПЕРЕМЕННЫЕ ДАННЫЕ

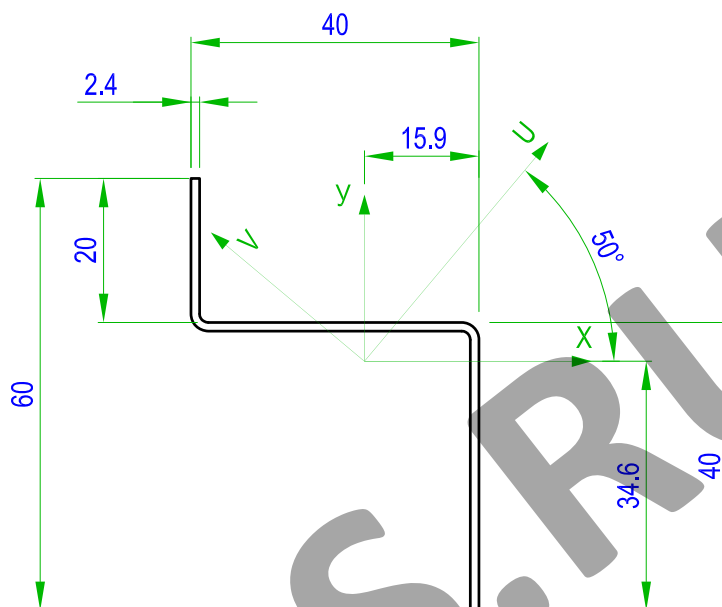
ОБОЗНАЧЕНИЕ	СП-91х350	СП-91х210	СП-71х210
B	91	91	71
L	350	210	210

1. Материал изделия и защитное покрытие - см. спецификацию.

Рис. 2.20.0



Направляющая универсальная  
НУ 40x40x20



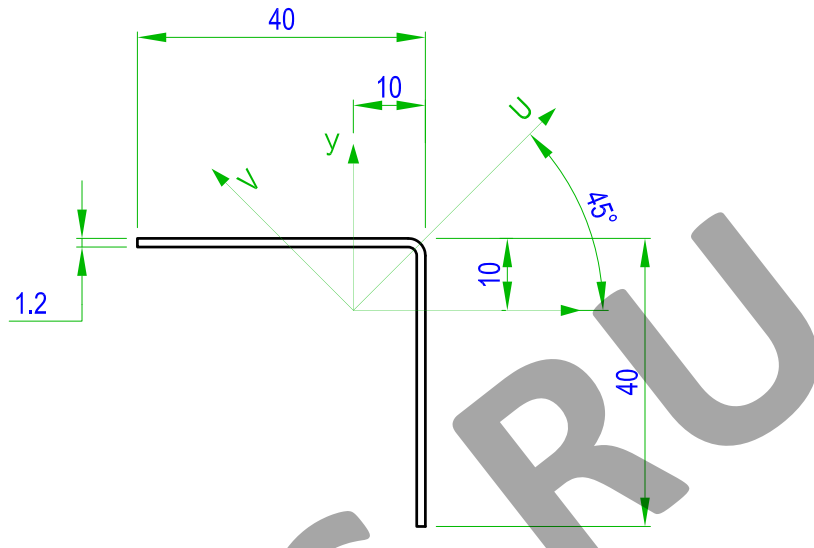
Геометрические характеристики профиля НУ 40x40x20			
Наименование	Обозначение	Единицы измерения	Количество
Момент инерции относительно центральной оси X	J <sub>x</sub>	мм <sup>4</sup>	23400.0
Момент инерции относительно центральной оси Y	J <sub>y</sub>	мм <sup>4</sup>	30980.0
Минимальные моменты сопротивления прфиля относительно центральных и главных осей	W <sub>x</sub>	мм <sup>3</sup>	679.0
	W <sub>y</sub>	мм <sup>3</sup>	1285.0
	W <sub>u</sub>	мм <sup>3</sup>	1400.0
	W <sub>v</sub>	мм <sup>3</sup>	450.0
Угол наклона главных осей инерции		градус	50.0
Площадь сечения	S	мм <sup>2</sup>	117.0

1. Материал изделия и защитное покрытие - см. спецификацию.

Рис. 2.21.0



Уголок монтажный  
УМ 40x40



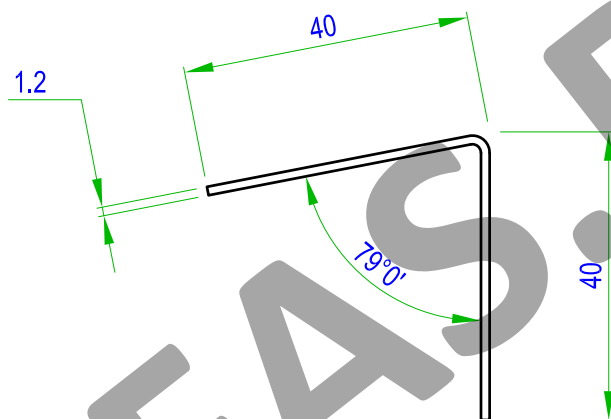
Геометрические характеристики профиля НУ 40x40x20			
Наименование	Обозначение	Единицы измерения	Количество
Момент инерции относительно центральной оси X	$J_x$	мм <sup>4</sup>	16590.0
Момент инерции относительно центральной оси Y	$J_y$	мм <sup>4</sup>	16590.0
Минимальные моменты сопротивления прфиля относительно центральных и главных осей	$W_x$	мм <sup>3</sup>	553.0
	$W_y$	мм <sup>3</sup>	553.0
	$W_u$	мм <sup>3</sup>	880.0
	$W_v$	мм <sup>3</sup>	428.0
Угол наклона главных осей инерции		градус	45.0
Площадь сечения	$S$	мм <sup>2</sup>	96.0

1. Материал изделия и защитное покрытие - см. спецификацию.

Рис. 2.22.0



Профиль монтажный  
ПМ 40x40



1. Материал изделия и защитное покрытие - см. спецификацию.

Рис. 2.23.0





Температурный элемент  
ТЭ-50; ТЭ-140

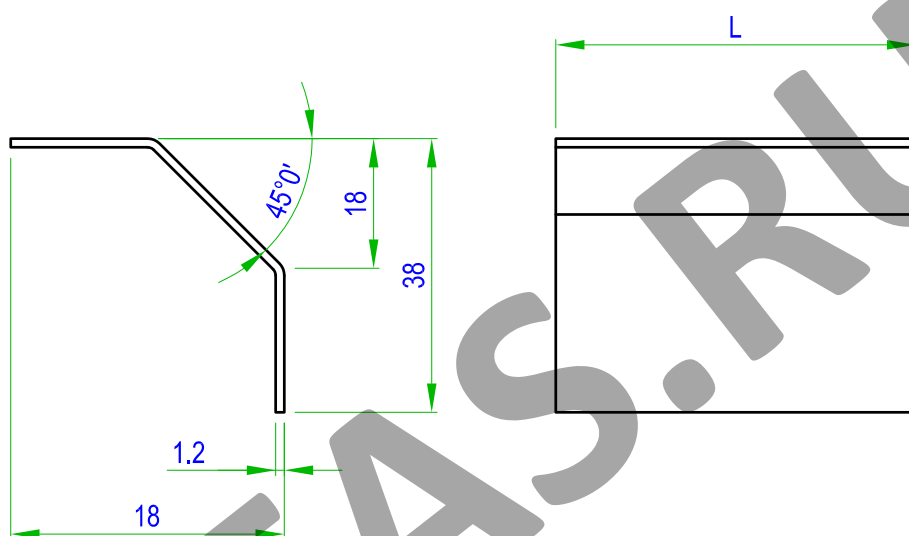


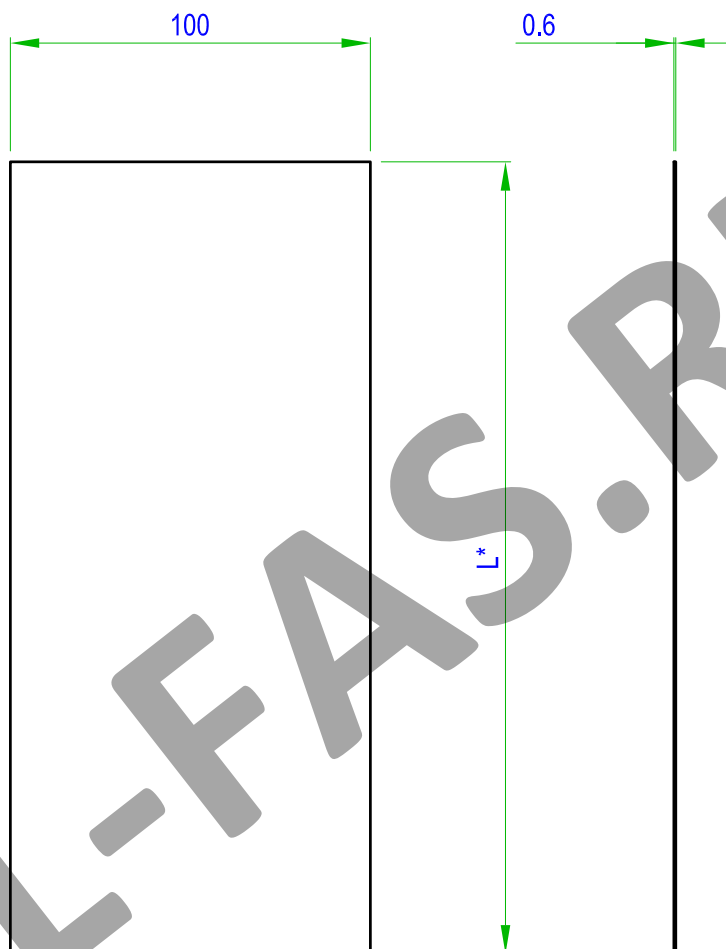
Таблица переменных данных	
ОБОЗНАЧЕНИЕ	L, мм
ТЭ-50	50
ТЭ-140	140

1. Материал изделия и защитное покрытие - см. спецификацию.

Рис. 2.24.0



Упор откоса  
УО



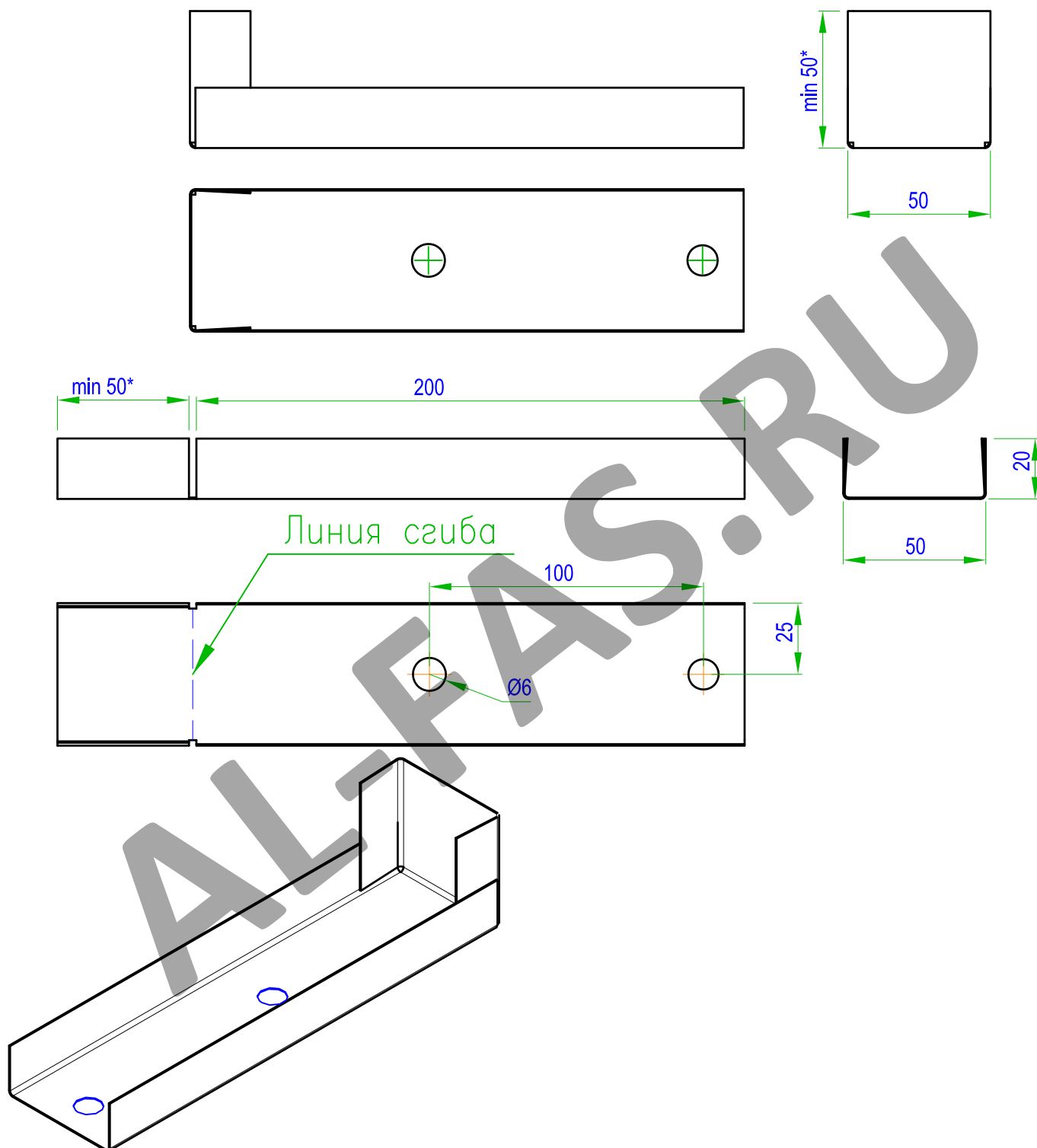
\* - Размер L определяется по месту, но не менее 200мм.

1. Материал изделия и защитное покрытие - см. спецификацию.

Рис. 2.25.0



Упор откосный -1 (УО1)

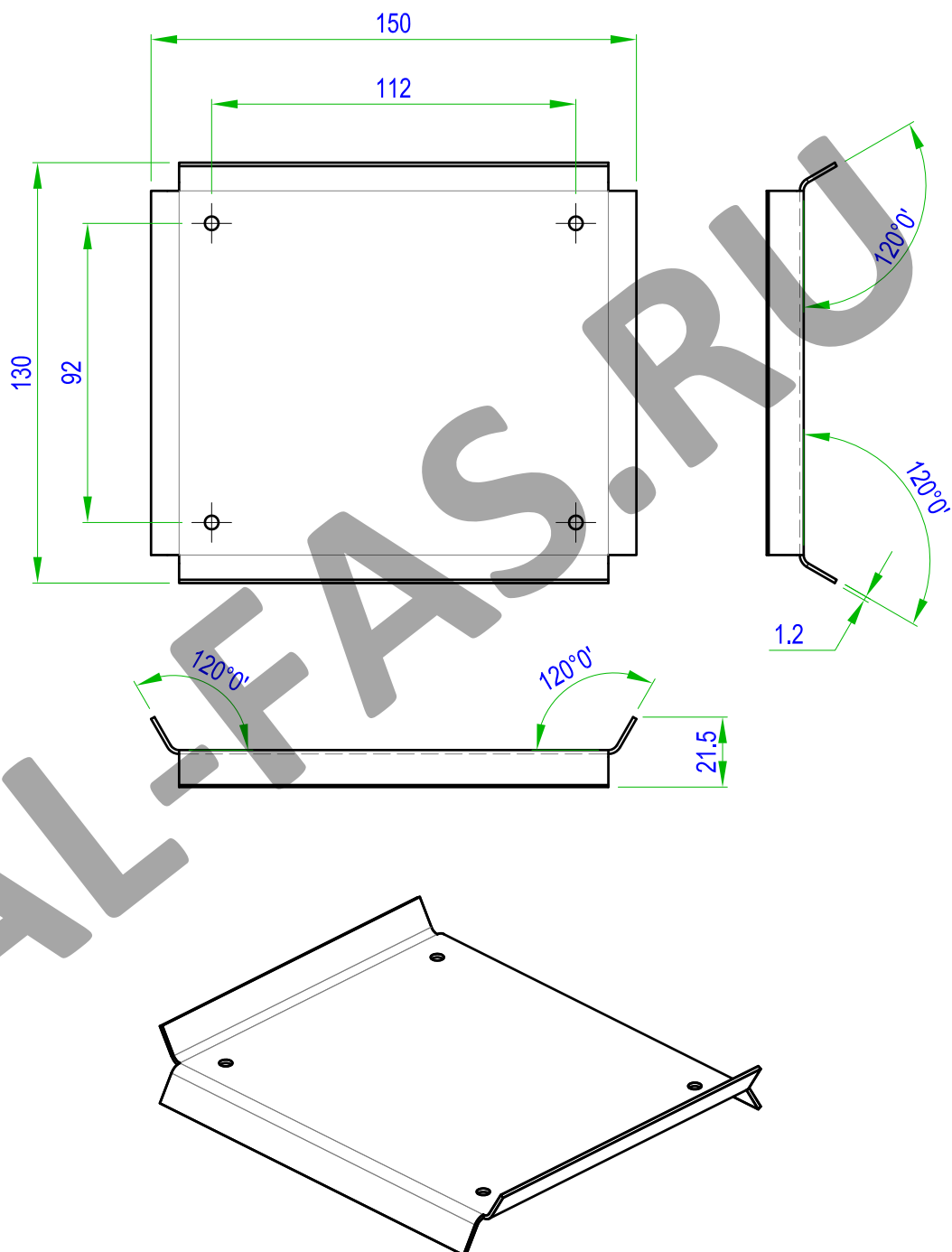


1. Материал изделия - сталь оцинкованная крашенная толщиной 0,5мм; 0,7мм; 1,0мм; (по толщине откоса).
2. \* - Разрез и загиб выполнять по месту вдоль слоя утеплителя.  
Утеплитель предварительно прорезать ножом в месте захода кромок упора.

Рис. 2.26.0



Замок вертикального профиля  
ЗВП

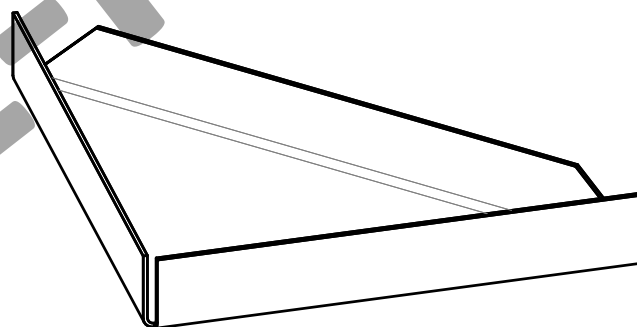
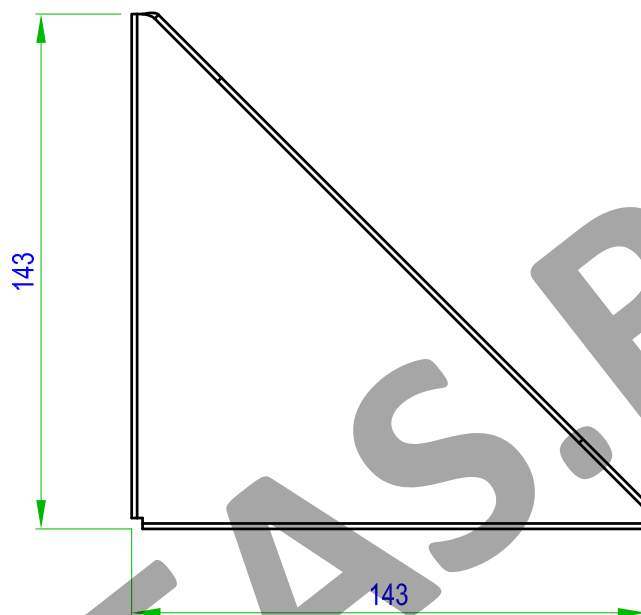


1. Материал изделия и защитное покрытие - см. спецификацию.

Рис. 2.27.0



Раскос угловой фермы  
РУФ

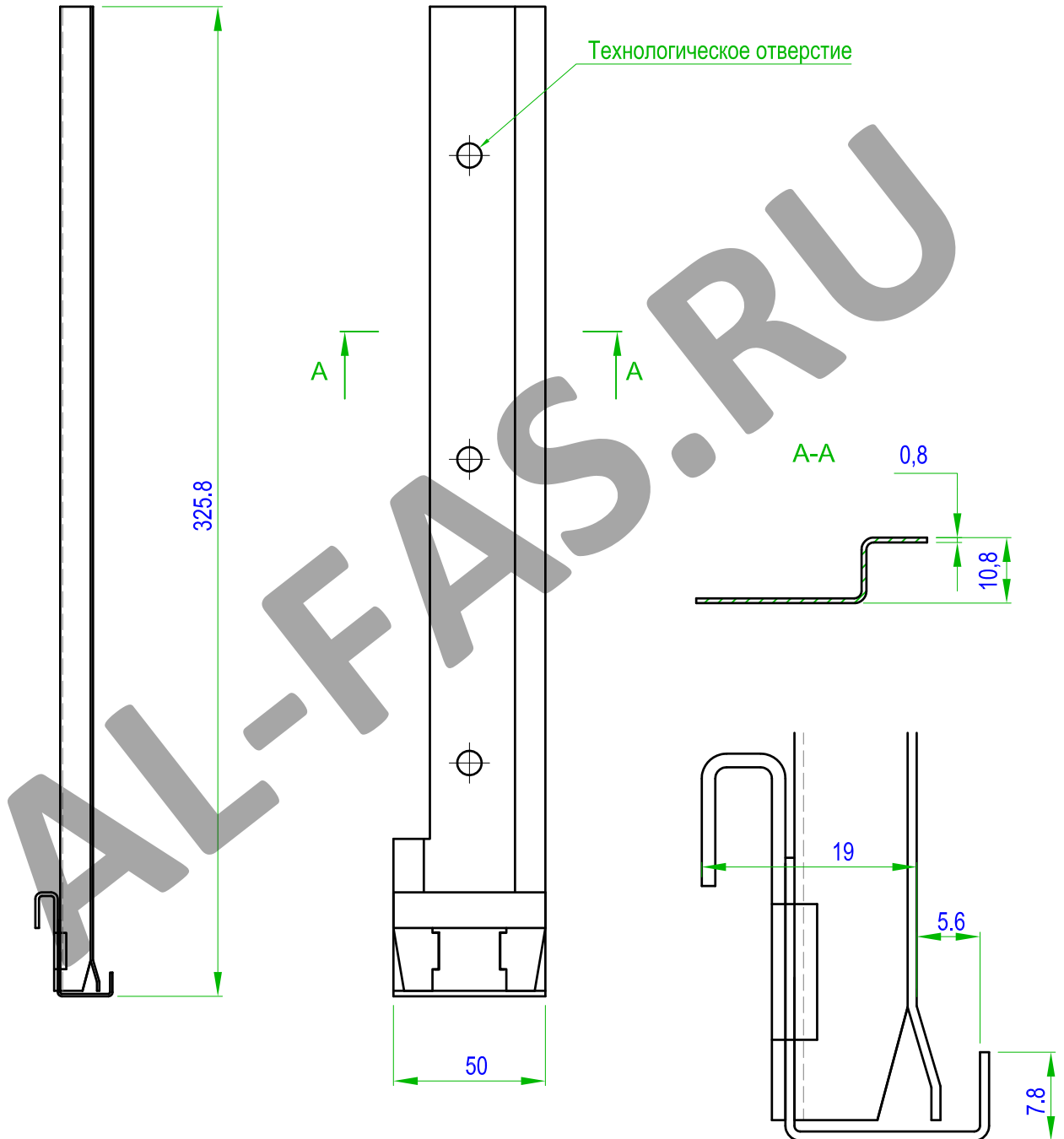


1. Материал изделия и защитное покрытие - см. спецификацию.

Рис. 2.28.0



Захват нижний ЗН  
(Пропилы по торцевой плоскости плиты)

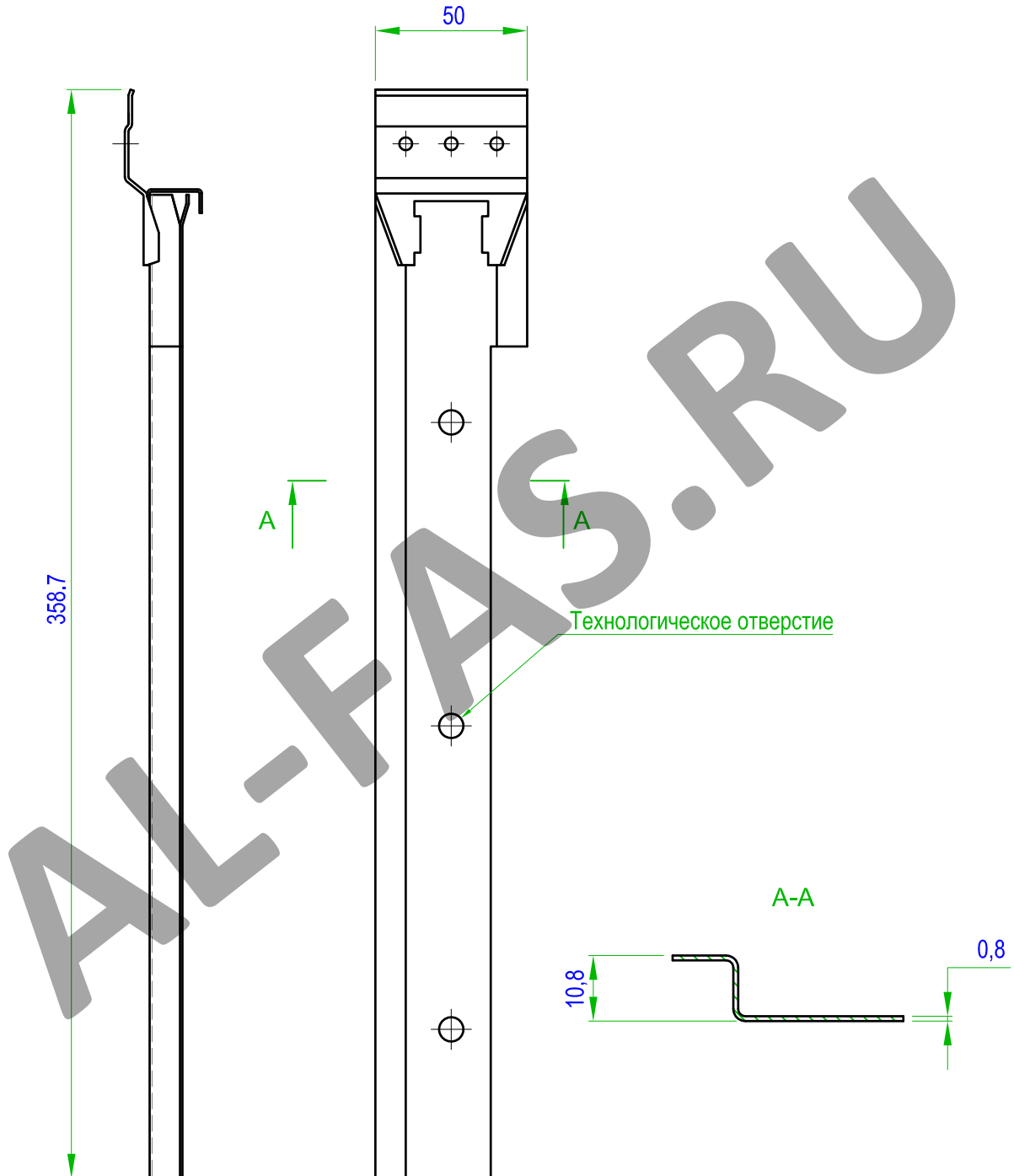


1. Материал изделия и защитное покрытие - см. спецификацию.

Рис. 2.29.0



Захват верхний ЗВ  
(Пропилы по торцевой плоскости плиты)

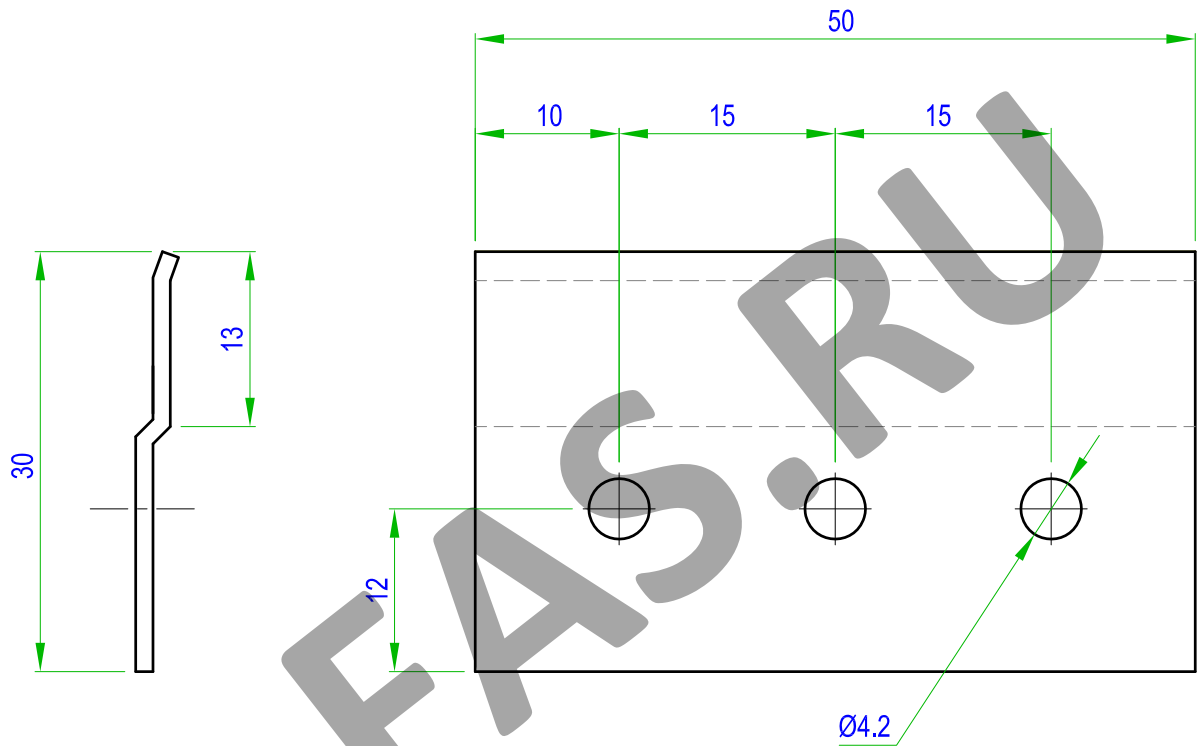


1. Материал изделия и защитное покрытие - см. спецификацию.

Рис. 2.30.0



Кронштейн стартовый  
КСТ



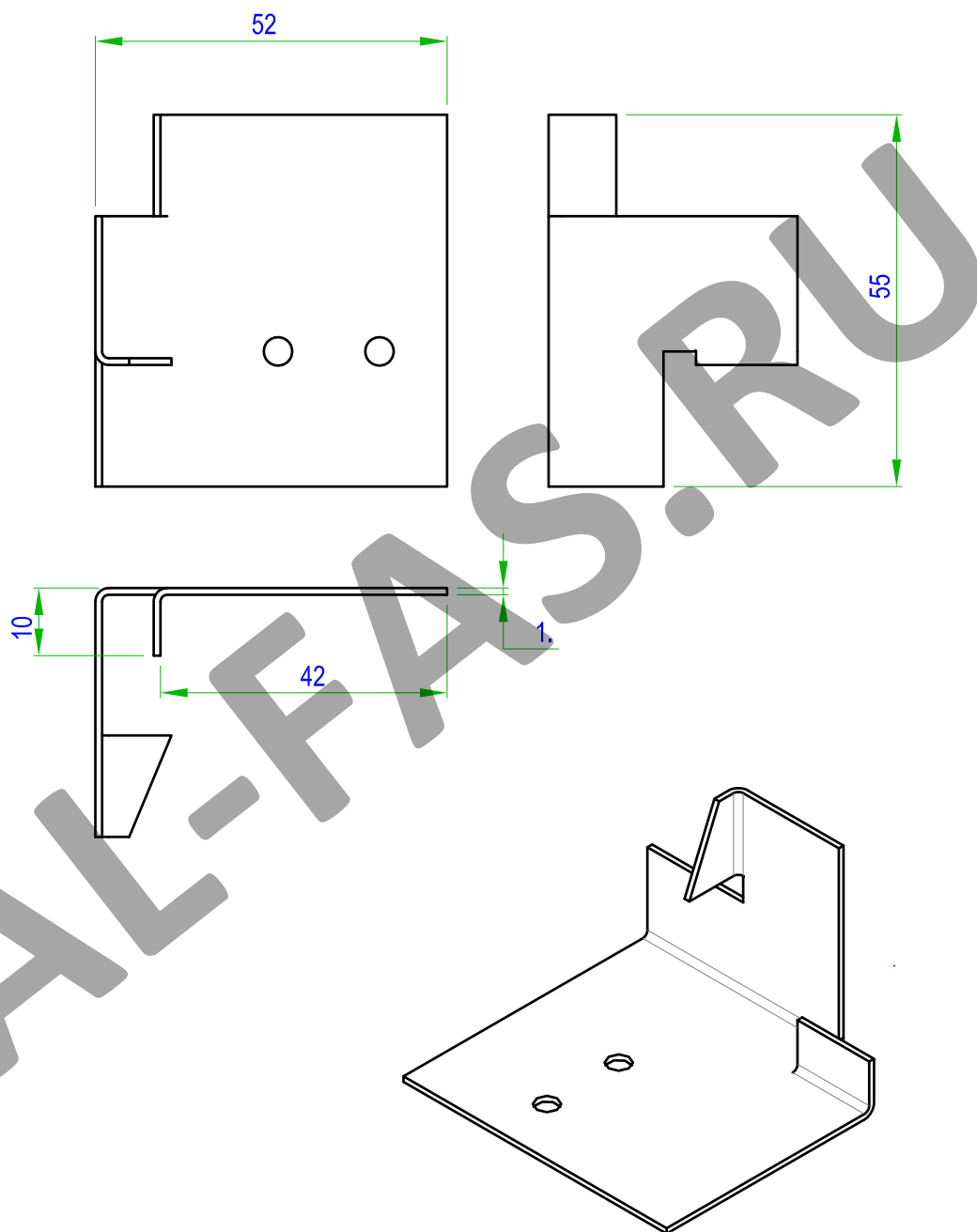
1. Материал изделия и защитное покрытие - см. спецификацию.

Рис. 2.31.0





Фиксатор ремонтной плиты  
ФРП

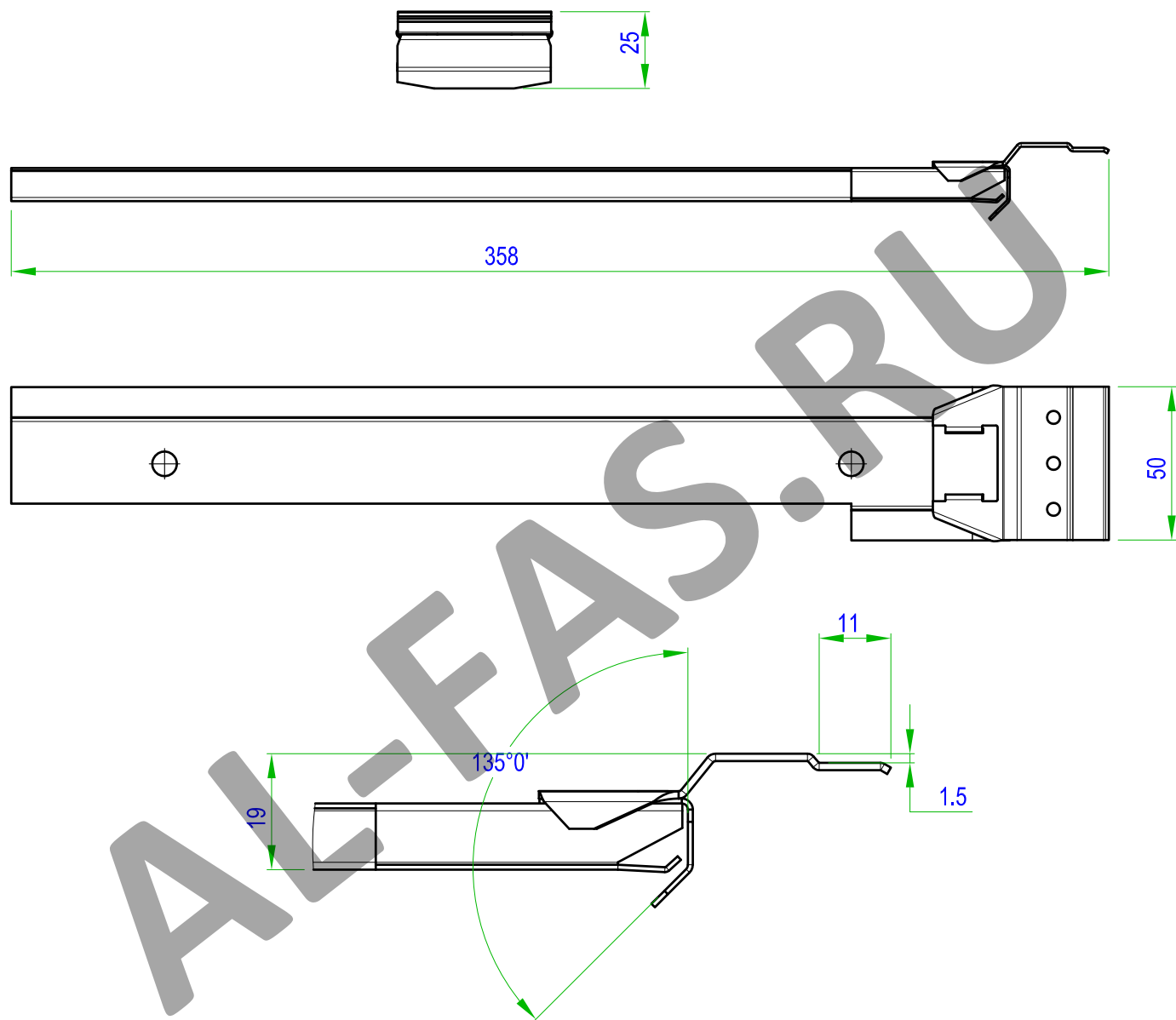


1. Материал изделия и защитное покрытие - см. спецификацию.

Рис. 2.32.0



Захват верхний ЗВ- А  
(Пропилы по внутренней плоскости плиты)

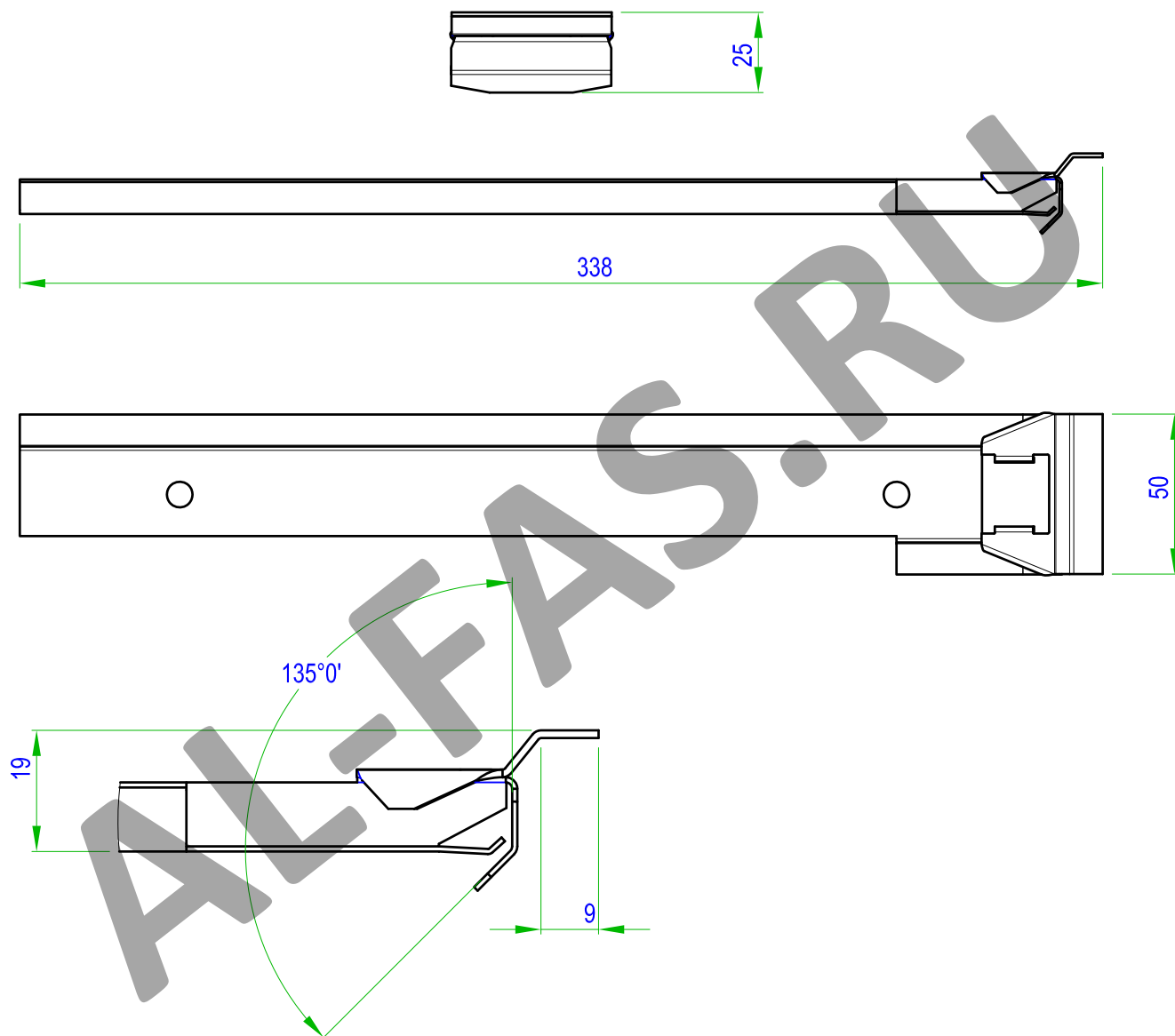


1. Материал изделия и защитное покрытие - см. спецификацию.

Рис. 2.33.0



Захват нижний ЗН- А  
(Пропилы по внутренней плоскости плиты)



1. Материал изделия и защитное покрытие - см. спецификацию.

Рис. 2.34.0





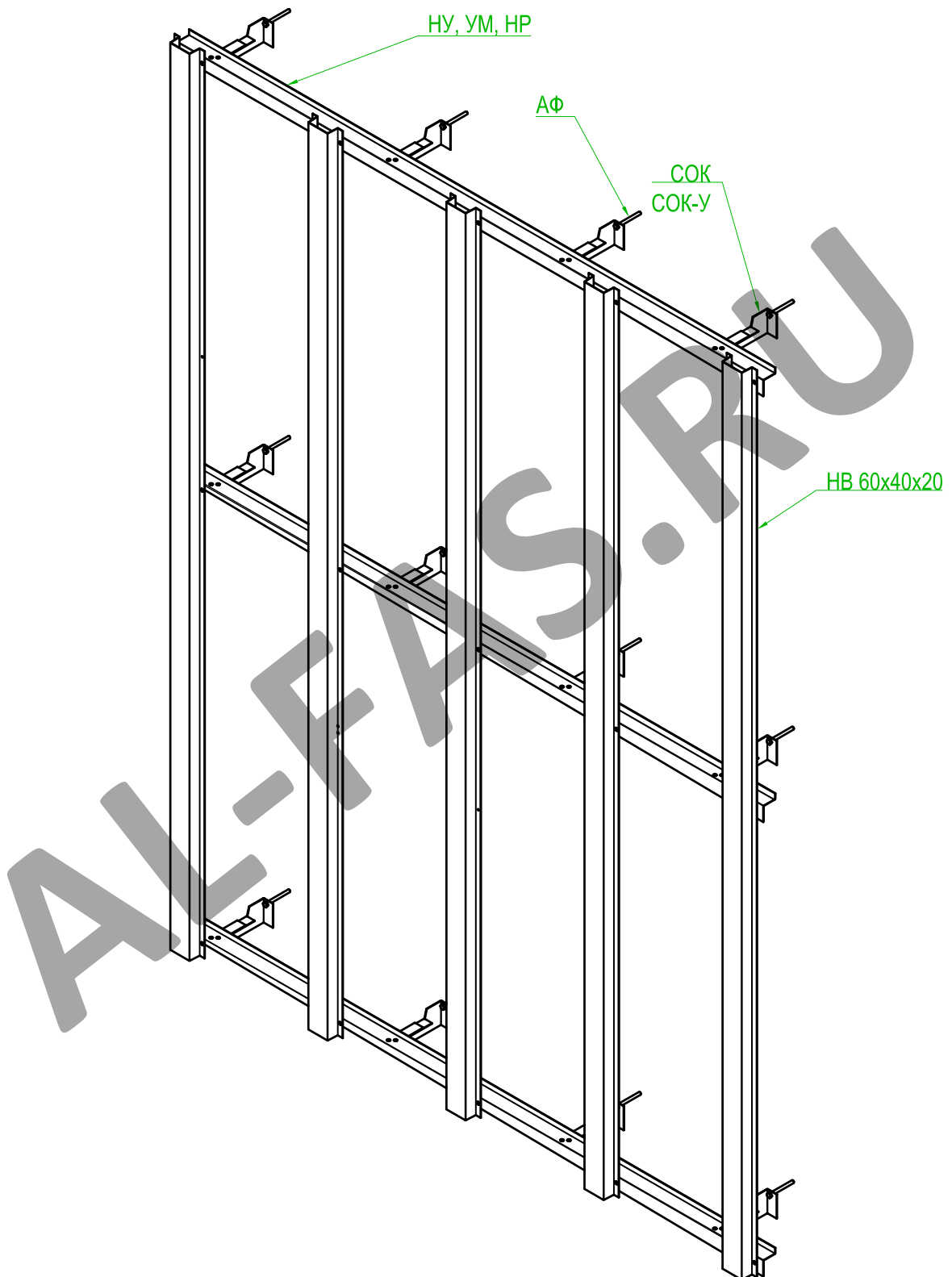
### **3. ТИПОВЫЕ УЗЛЫ КРЕПЛЕНИЯ ПОДОБЛИЦОВОЧНОЙ КОНСТРУКЦИИ**

#### **3.1 ВАРИАНТ КРЕПЛЕНИЯ ГОРИЗОНТАЛЬНО-ВЕРТИКАЛЬНОГО КАРКАСА ПО ВСЕЙ ПЛОСКОСТИ ФАСАДА**

AL-FAS.RU



Схема установки горизонтально-вертикального каркаса по всей плоскости стены



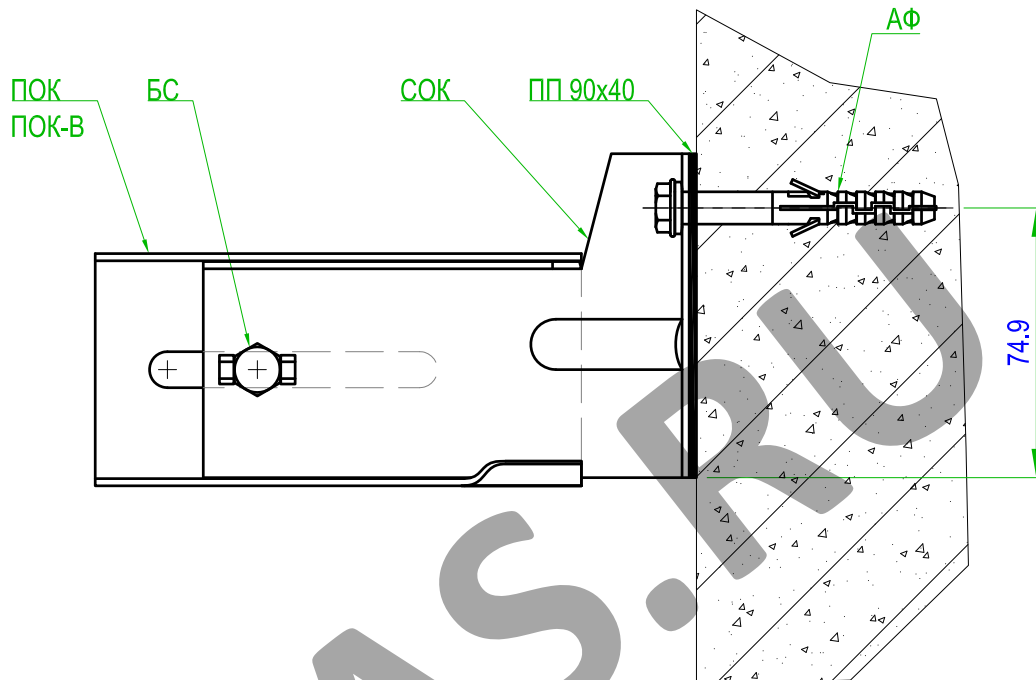
1. Шаг установки кронштейнов и горизонтальных направляющих определяется по результатам статического расчета.

Рис. 3.1.1

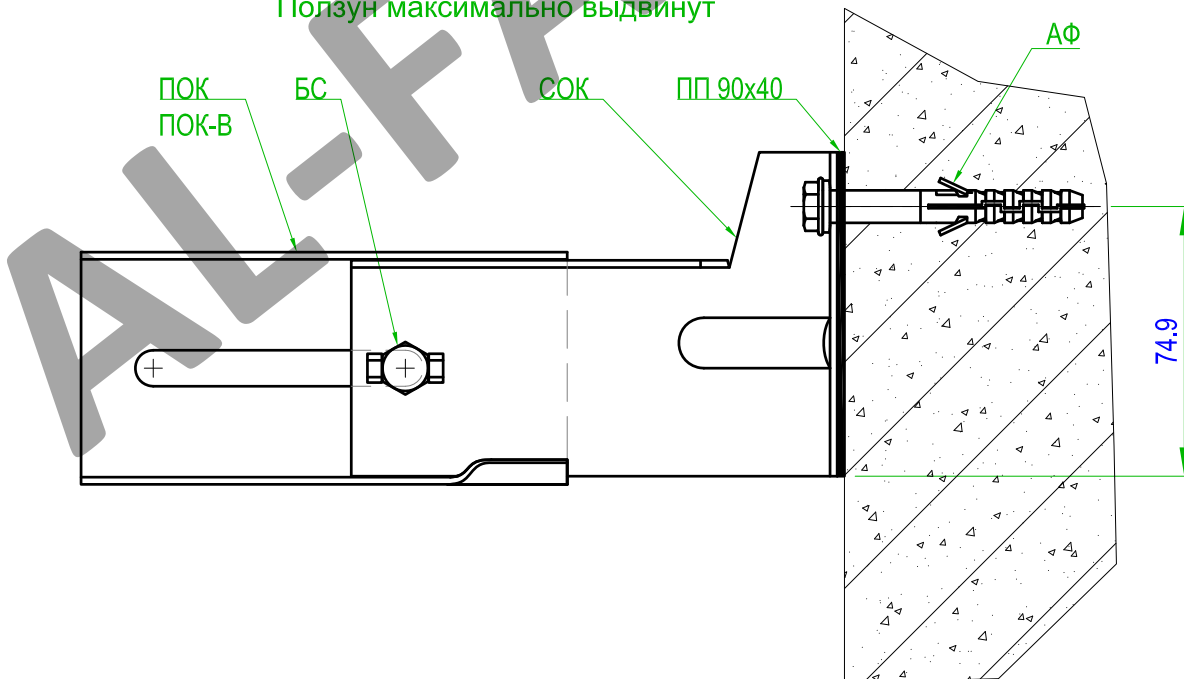


Крепление опорного кронштейна (СОК)

Ползун в положении с минимальным вылетом



Ползун максимально выдвинут

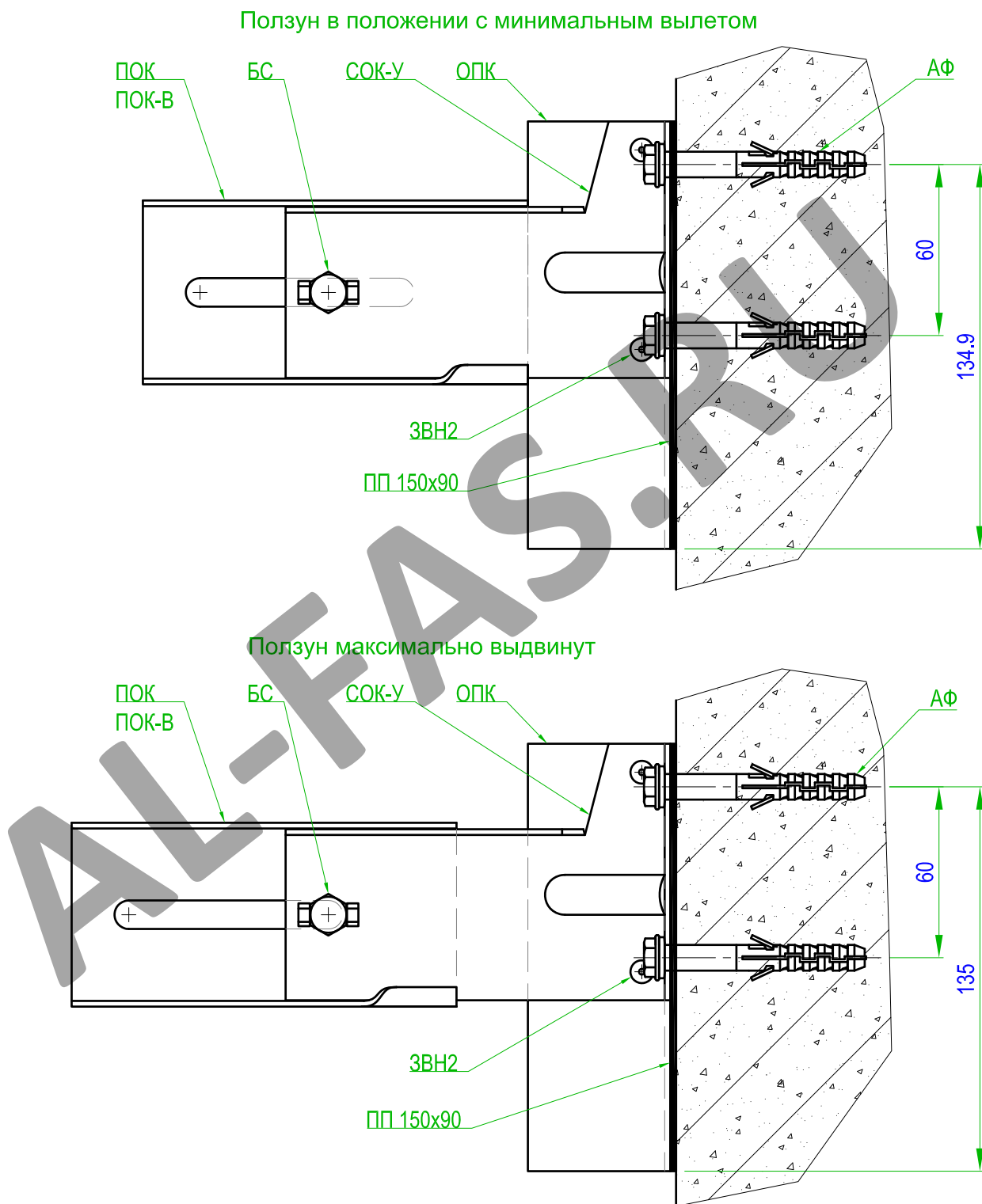


1. Усилие затяжки болтового соединения - не менее 15 Нм.
2. Контроль затяжки выполнять динамометрическим ключом.

Рис. 3.1.2



Крепление опорного кронштейна усиленного (СОК-У)

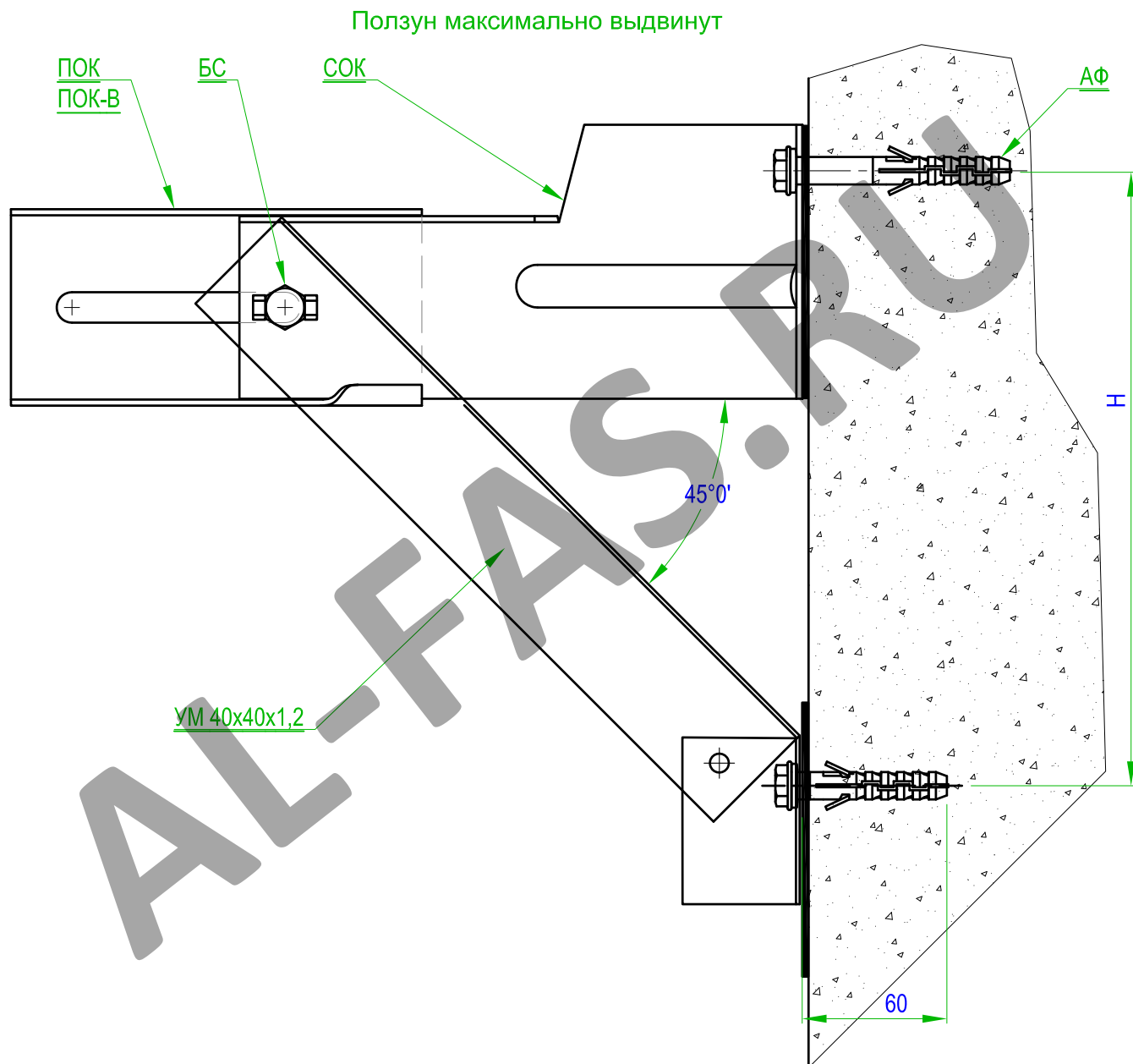


1. Усилие затяжки болтового соединения - не менее 15 Нм.
2. Контроль затяжки выполнять динамометрическим ключом.

Рис. 3.1.3



Крепление опорного кронштейна с раскосом  
СОК-ПКУ



\* - Краевое расстояние анкеров устанавливается по рекомендациям производителя.

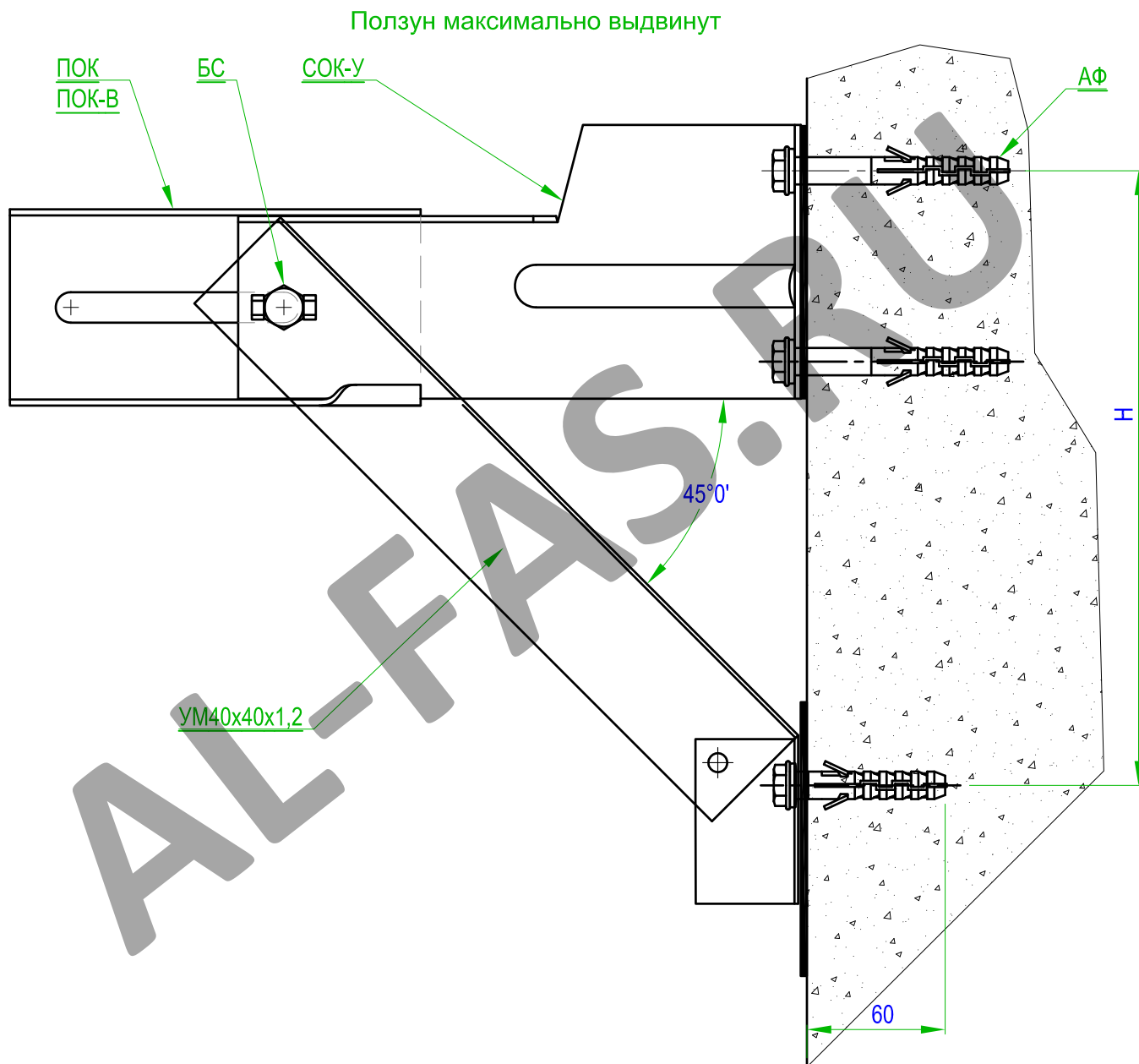
1. Усилие затяжки болтового и анкерного соединения - не менее 15 Нм.
2. Контроль затяжки выполнять динамометрическим ключом.

Рис. 3.1.4.





Крепление опорного кронштейна усиленного с раскосом (СОКУ-РКУ)

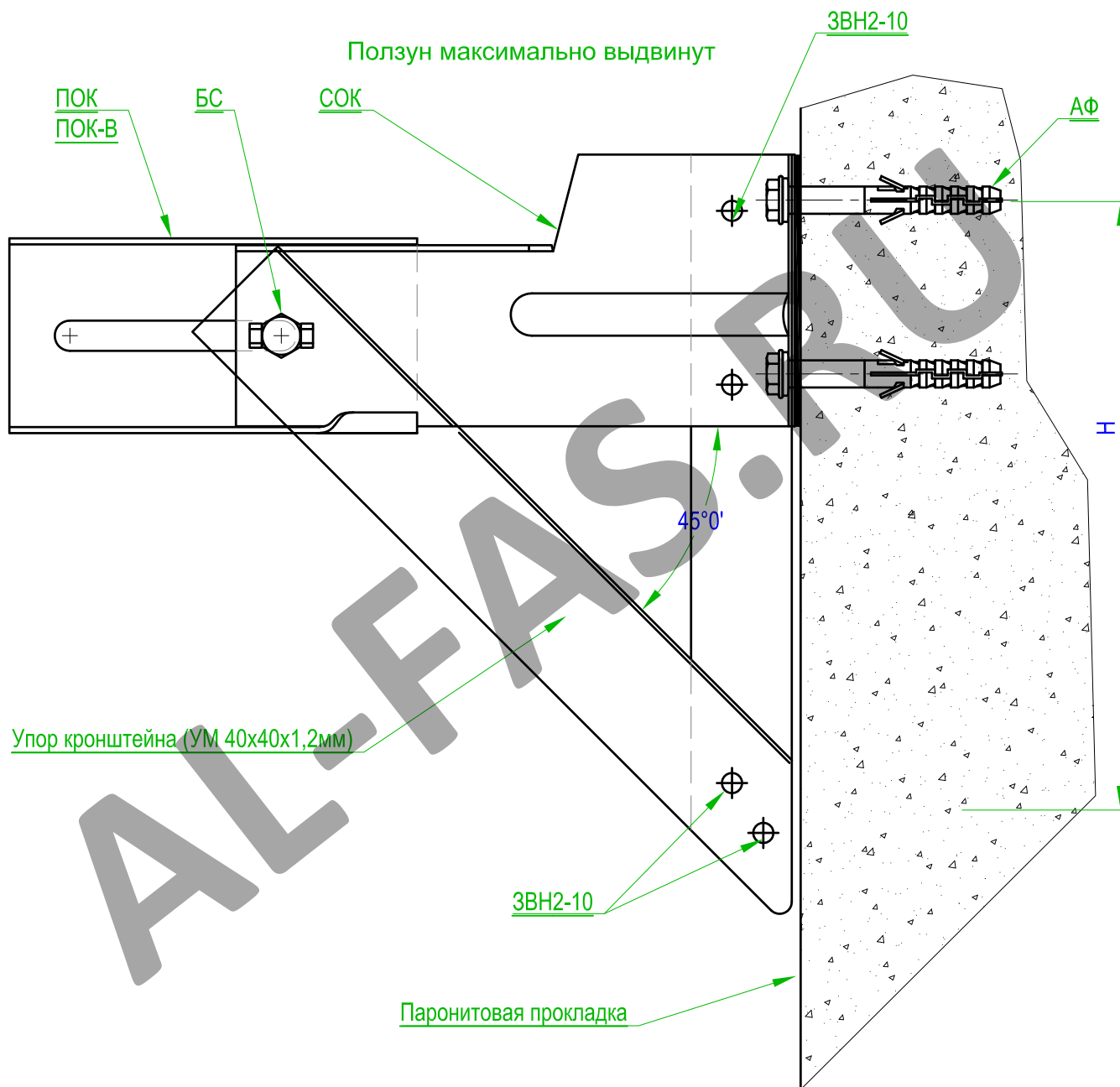


- \* - Краевое расстояние анкеров устанавливается по рекомендациям производителя.
1. Усилие затяжки болтового и анкерного соединения - не менее 15 Нм.
  2. Контроль затяжки выполнять динамометрическим ключом.

Рис. 3.1.5.



Крепление опорного кронштейна СОКУ с упором  
(вариант 2)



\* - Краевое расстояние анкеров устанавливается по рекомендациям производителя.

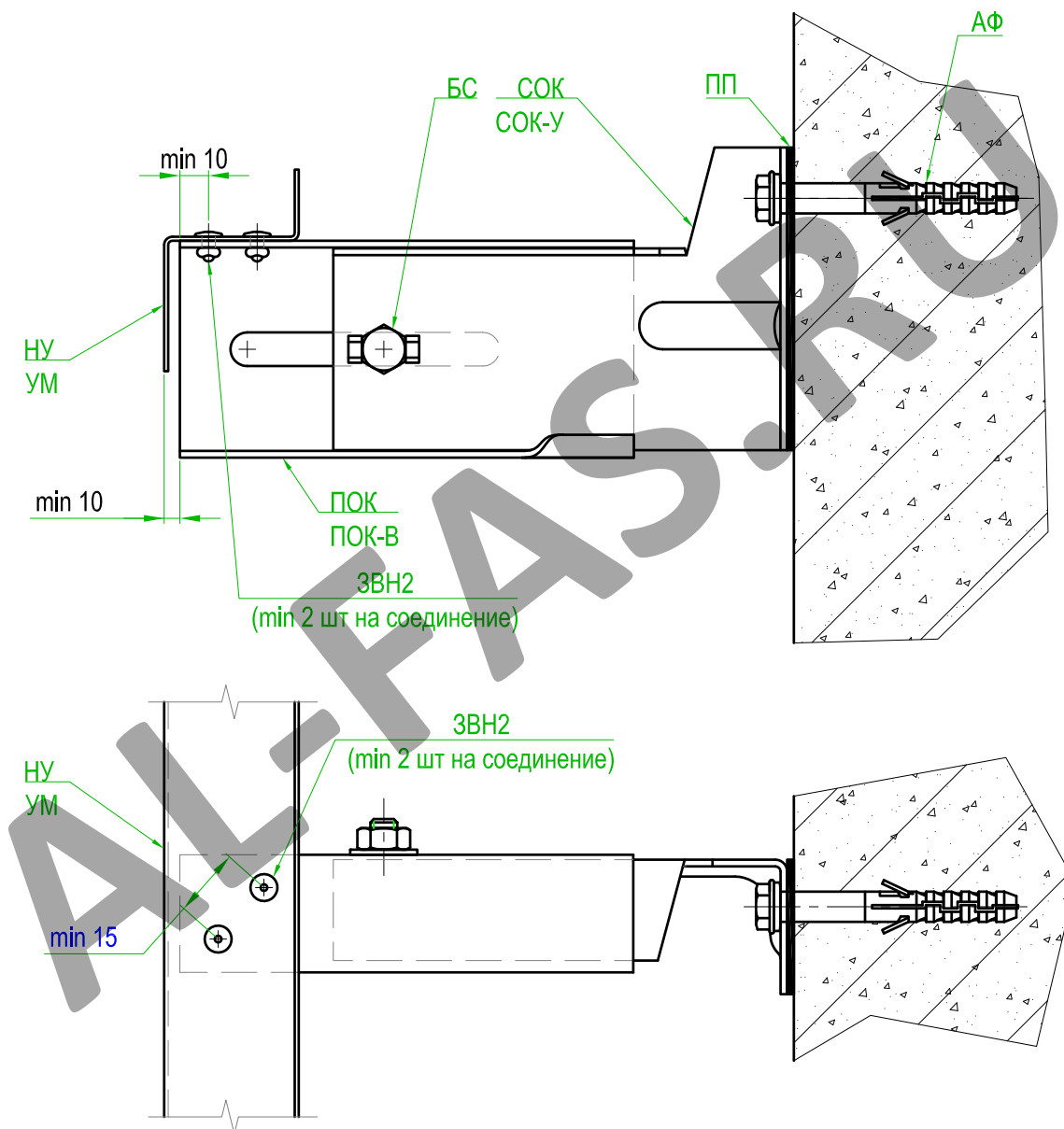
1. Усилие затяжки болтового и анкерного соединения - не менее 15 Нм.

2. Контроль затяжки выполнять динамометрическим ключом.

Рис. 3.1.6.



Крепление горизонтального профиля к опорному кронштейну

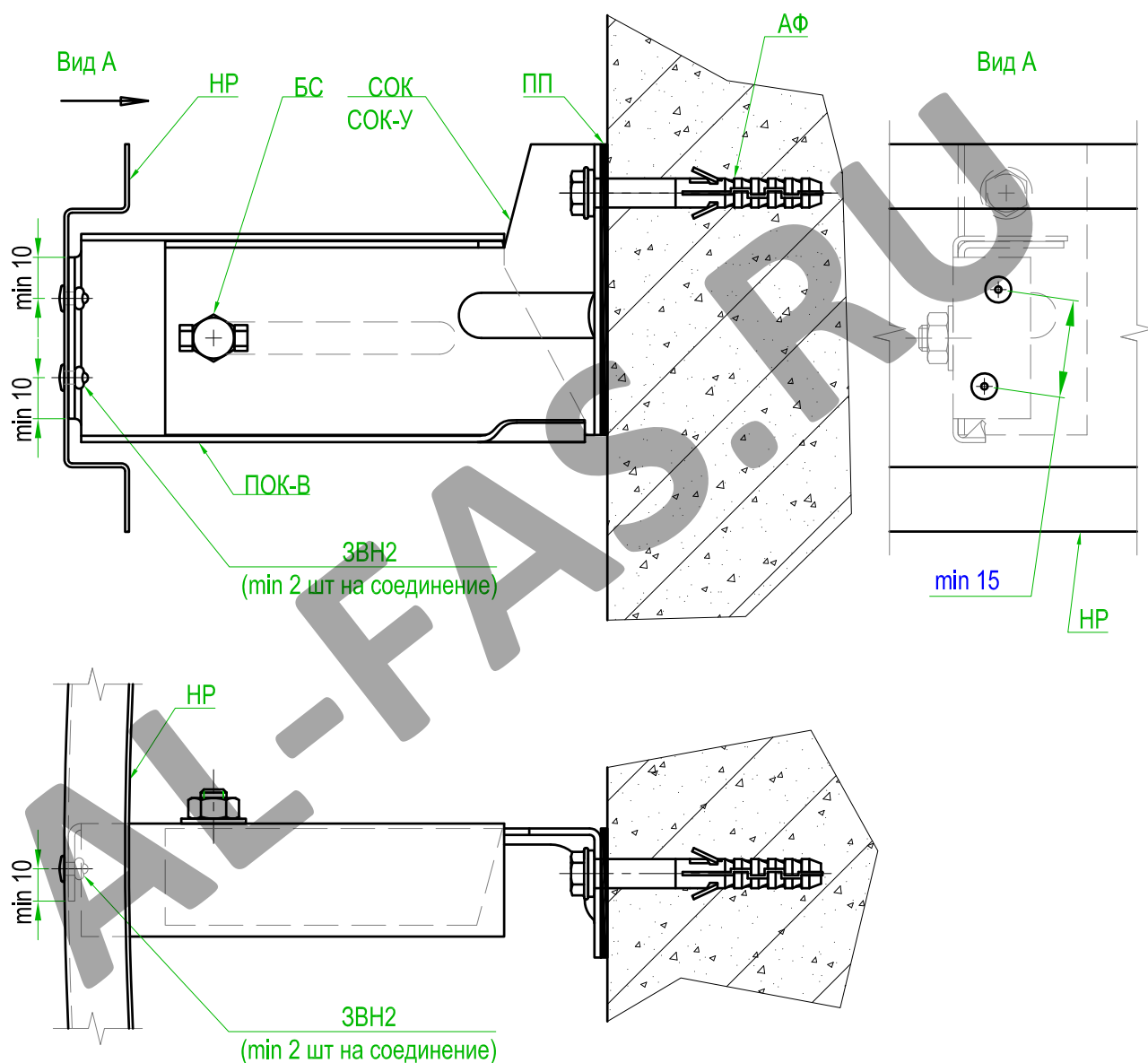


Внимание! Крепление горизонтального профиля к ползуну кронштейна осуществляется не менее чем двумя заклепками.

Рис. 3.1.7



Крепление радиусной направляющей (РН) к опорному кронштейну

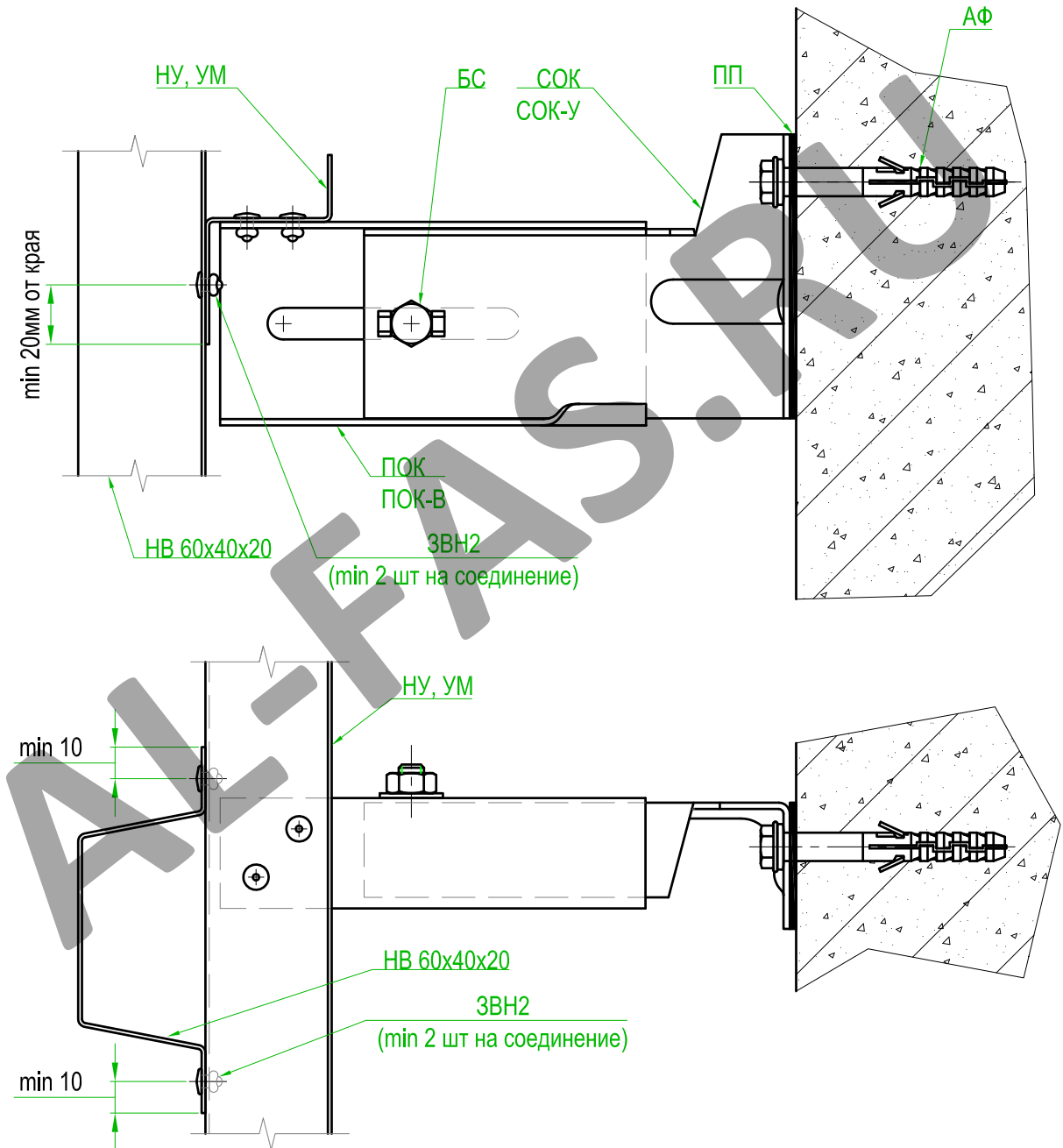


Внимание! Крепление горизонтального профиля к ползуну кронштейна осуществляется не менее чем двумя заклепками.

Рис. 3.1.8



Крепление вертикальной направляющей к горизонтальному профилю



Внимание! Крепление вертикальной направляющей к горизонтальному профилю осуществляется не менее чем двумя заклепками.

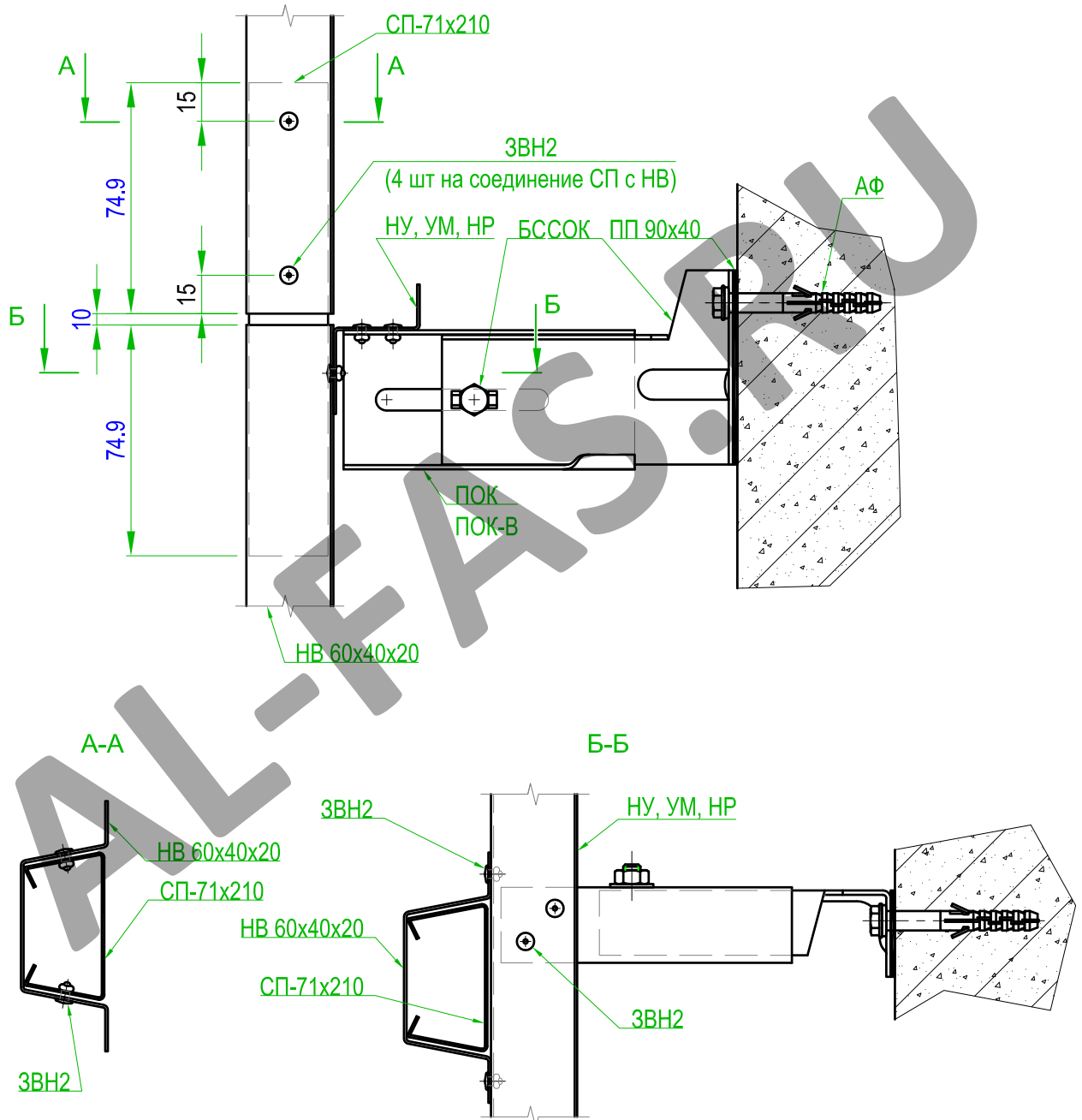
Рис. 3.1.9



Устройство горизонтального температурного шва

ВАРИАНТ 1

(Используется для соединения соосных вертикальных направляющих)



Внимание! Жесткое соединение смежных по высоте вертикальных направляющих запрещается!

Вертикальное расстояние между горизонтальными температурными швами - не более 4000мм.

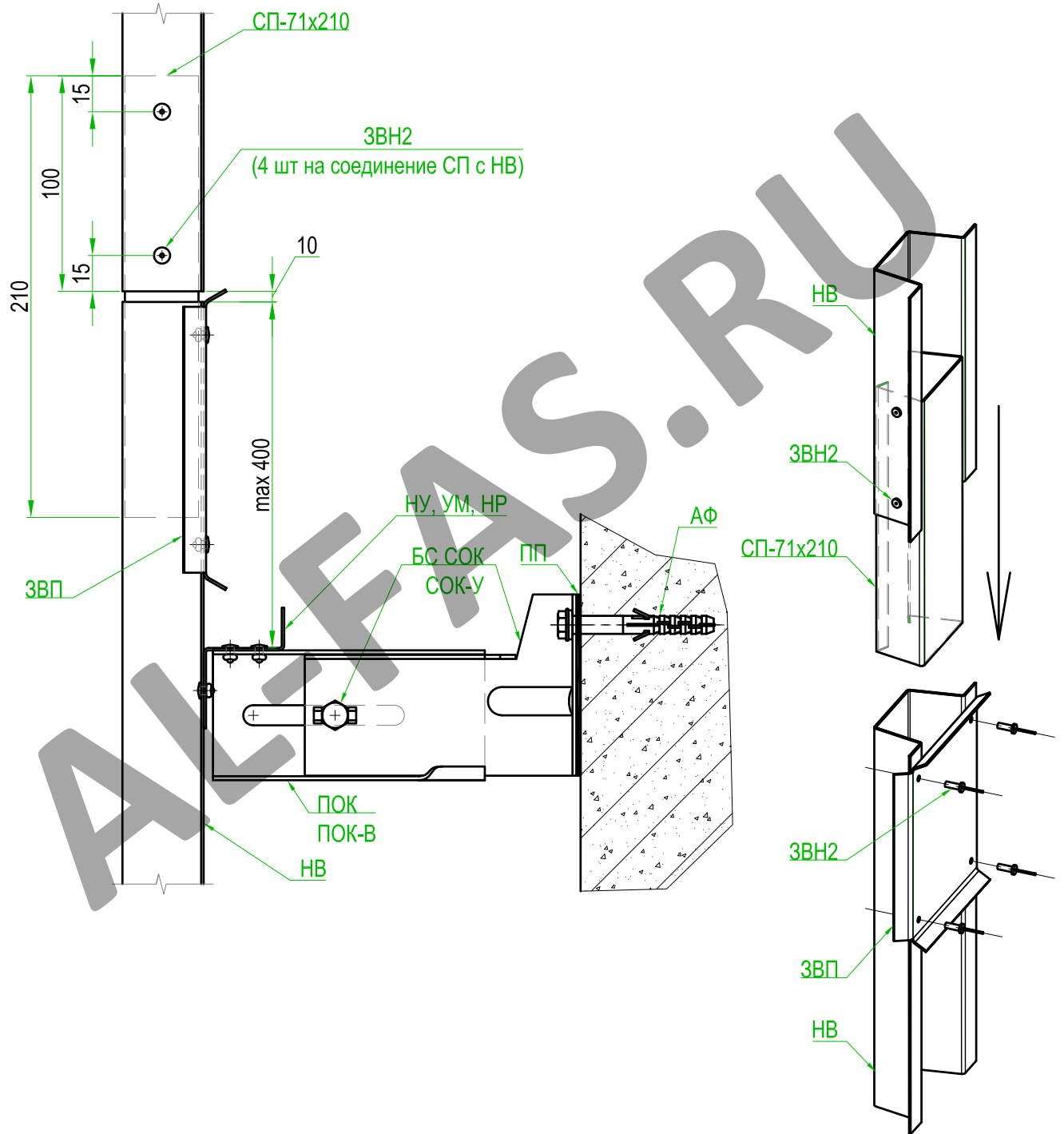
Рис. 3.1.10



Устройство горизонтального температурного шва

ВАРИАНТ 2

(Используется для соединения соосных вертикальных направляющих)



Внимание! Жесткое соединение смежных по высоте вертикальных направляющих запрещается!  
Вертикальное расстояние между горизонтальными температурными швами - не более 4000мм.

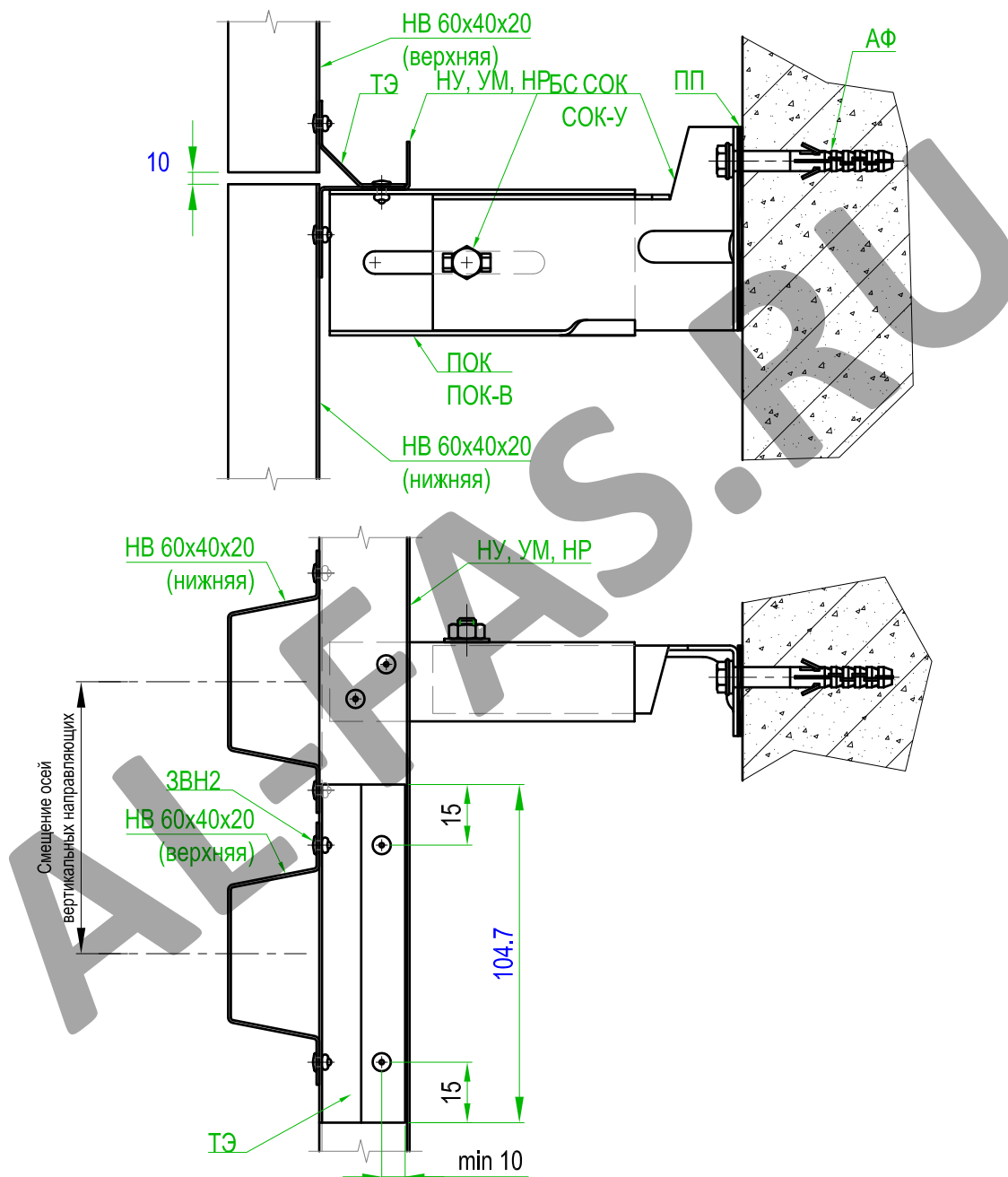
Рис. 3.1.11



Устройство горизонтального температурного шва

ВАРИАНТ 3

(Используется для соединения смещенных по горизонту вертикальных направляющих)



Внимание! Жесткое соединение смежных по высоте вертикальных направляющих запрещается!

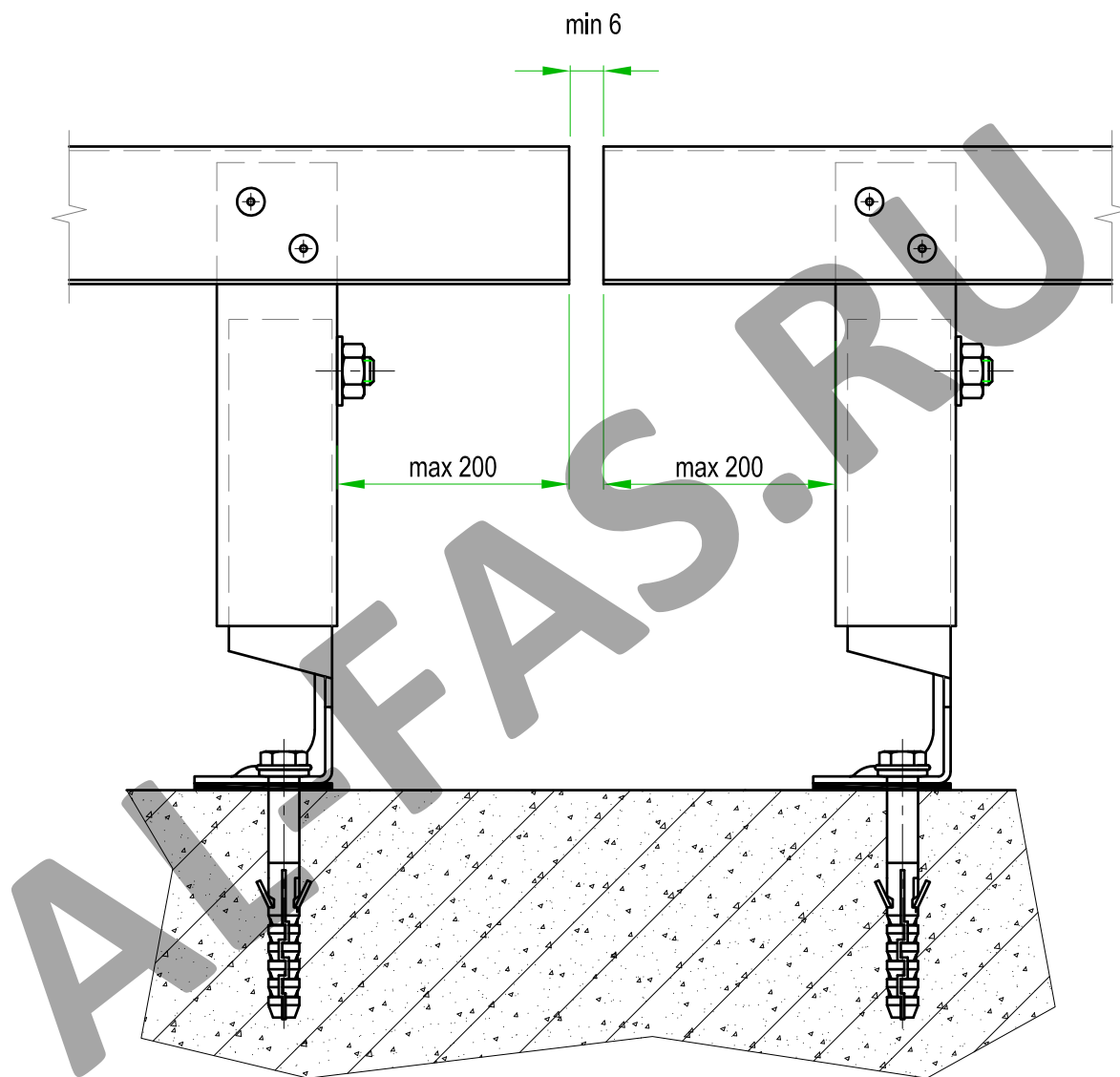
Вертикальное расстояние между горизонтальными температурными швами - не более 4000мм.

Рис. 3.1.12





Устройство вертикального температурного шва



Внимание! Жесткое соединение смежных горизонтальных направляющих запрещается!

Горизонтальное расстояние между вертикальными температурными швами - не более 7000мм.

Рис. 3.1.13



ВАРИАНТ № 1

Схема крепления керамогранитной плиты за торцевые пропилы в верхней и нижней части плиты

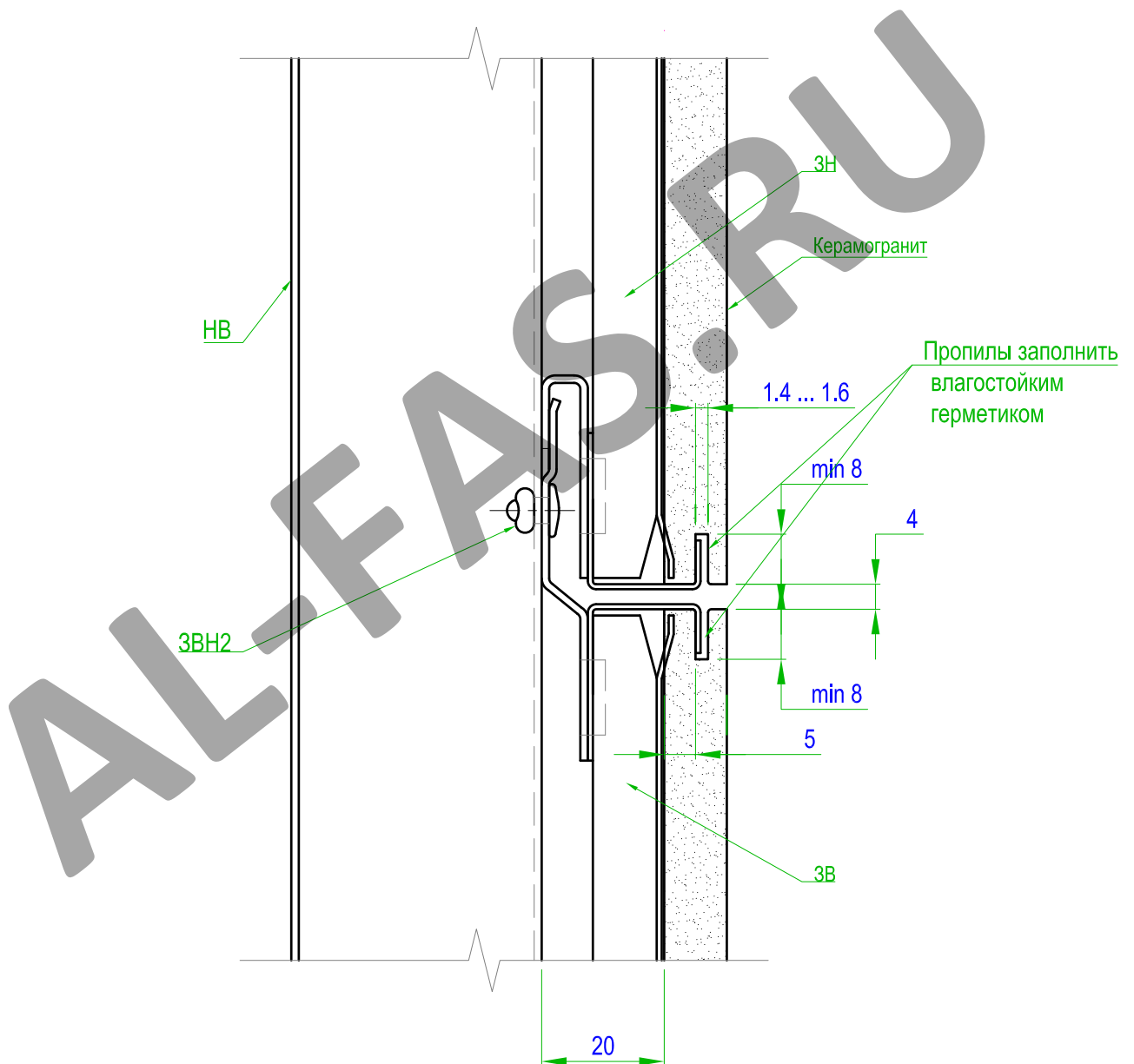


Рис. 3.1.14



ВАРИАНТ №1  
Установка элементов скрытого крепления на плиту  
керамогранита

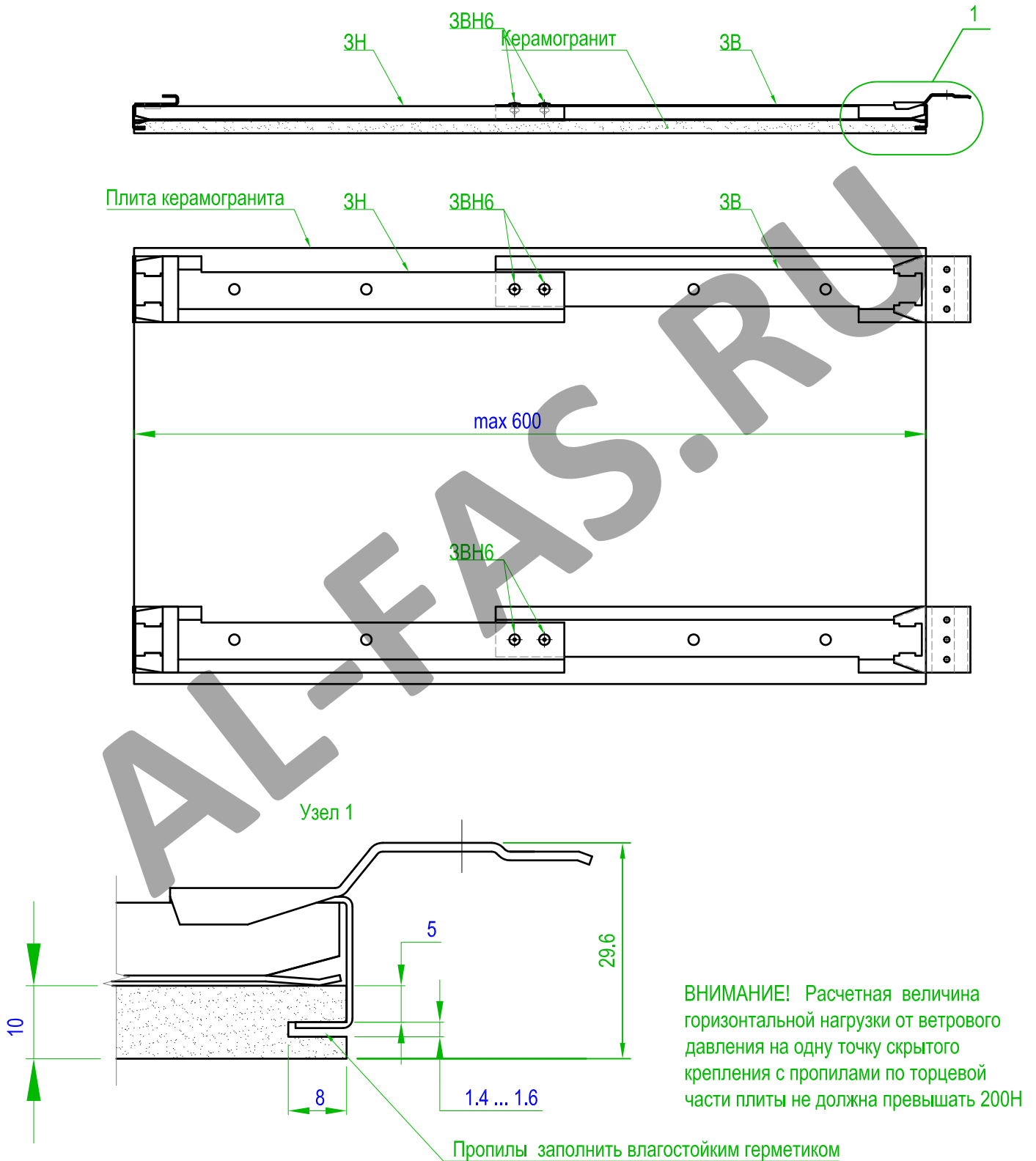


Рис. 3.1.15



ВАРИАНТ № 2

Схема крепления керамогранитной плиты за  
торцевые пропилы в верхней и нижней части плиты

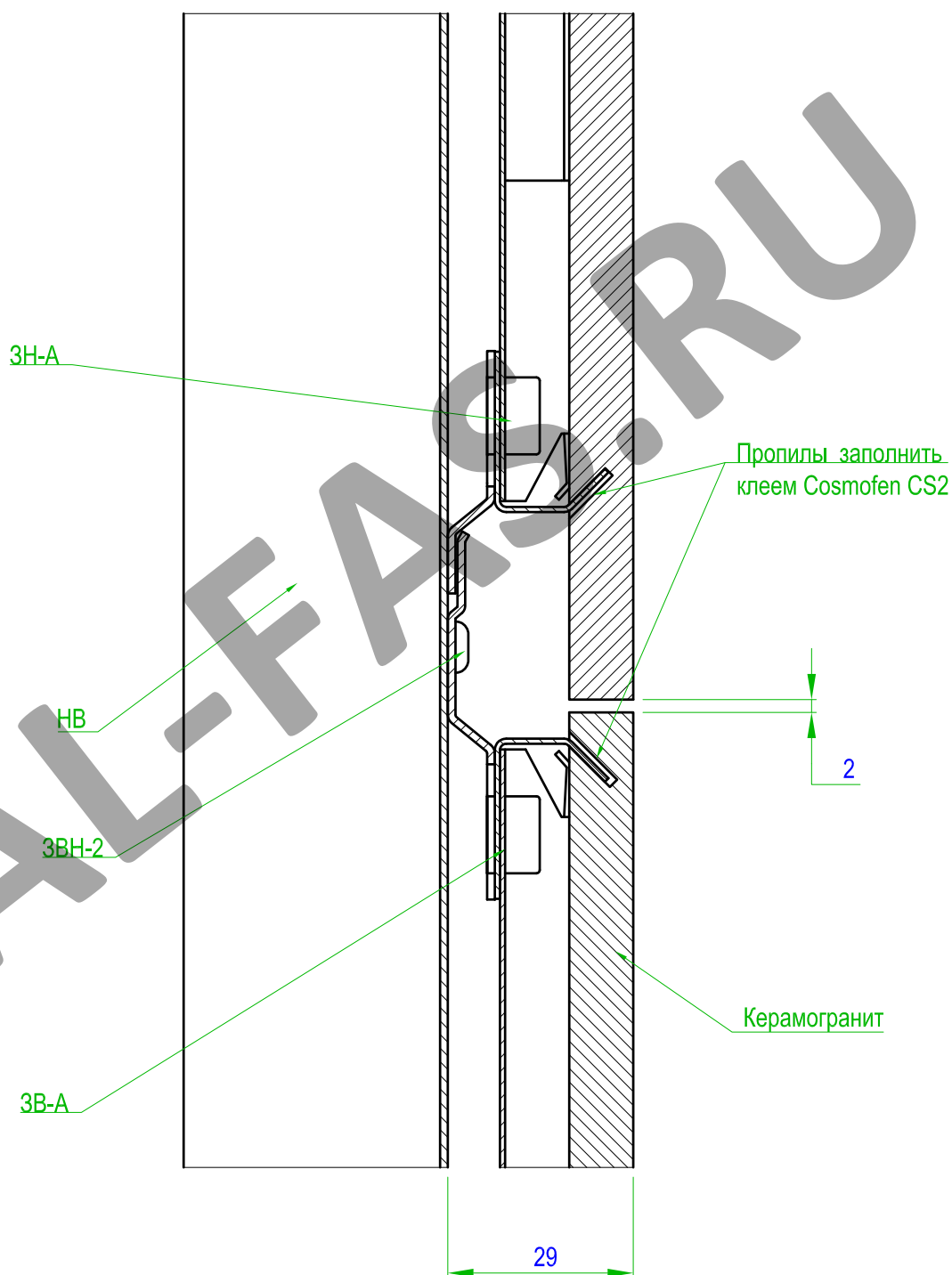


Рис. 3.1.16



ВАРИАНТ № 2  
Установка элементов скрытого крепления на плиту  
керамогранита

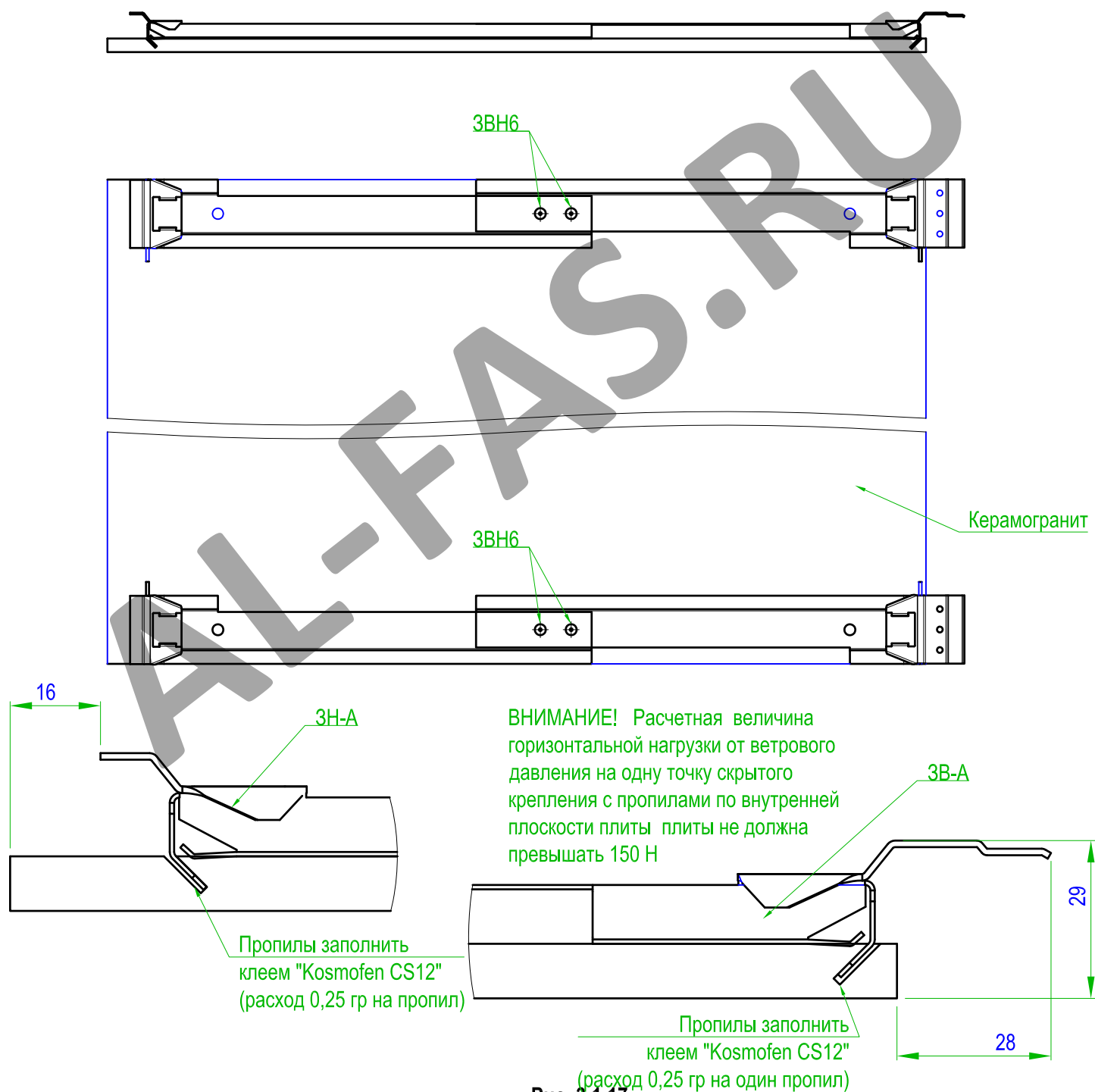
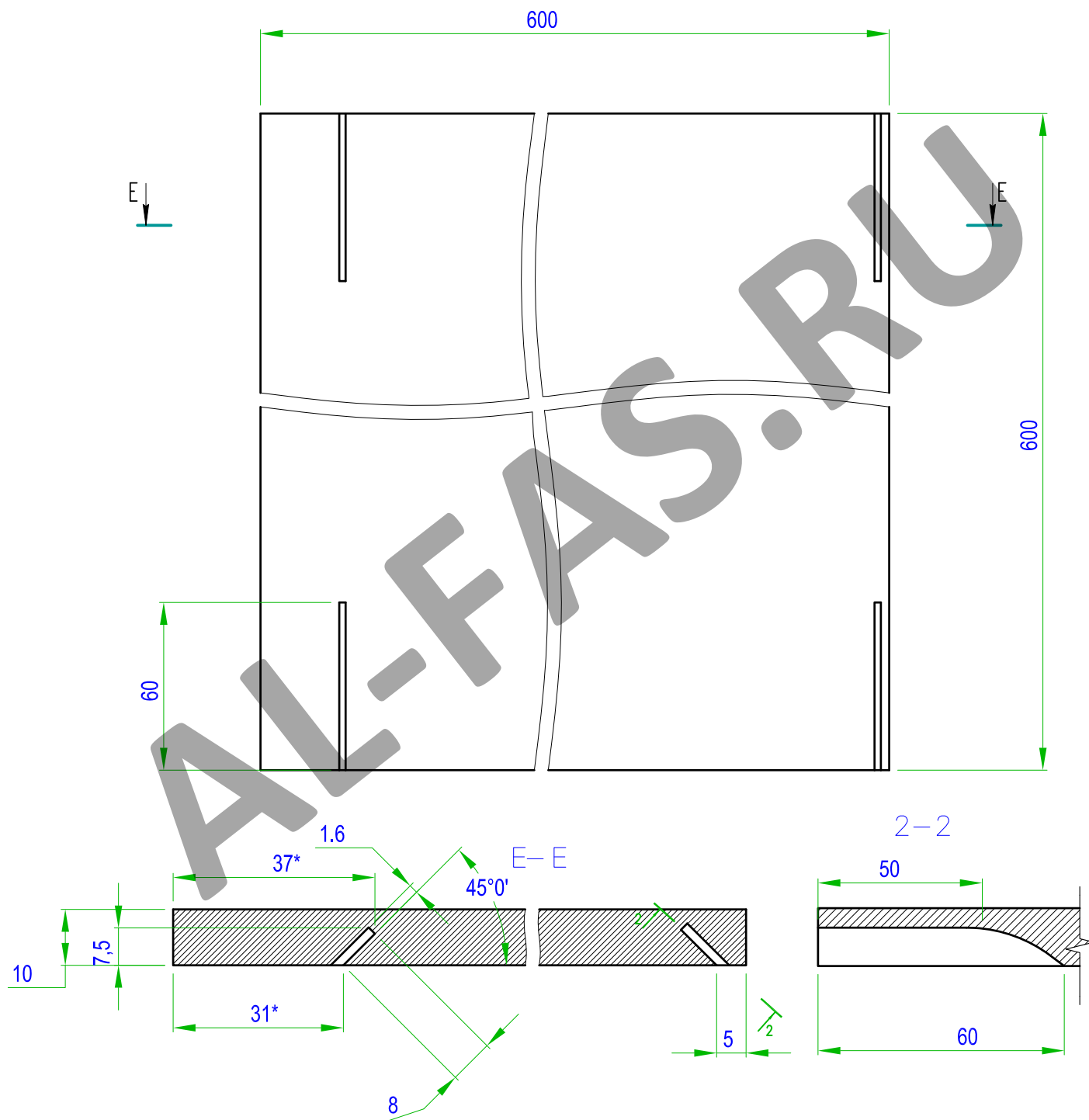


Рис. 3.1.17



ВАРИАНТ № 2  
Устройство запилов плиты для крепления к системе



\* - Размер справочный. Уточнить в зависимости от требуемой величины зазора между плитами керамогранита.

Рис. 3.1.18



Угол внешний

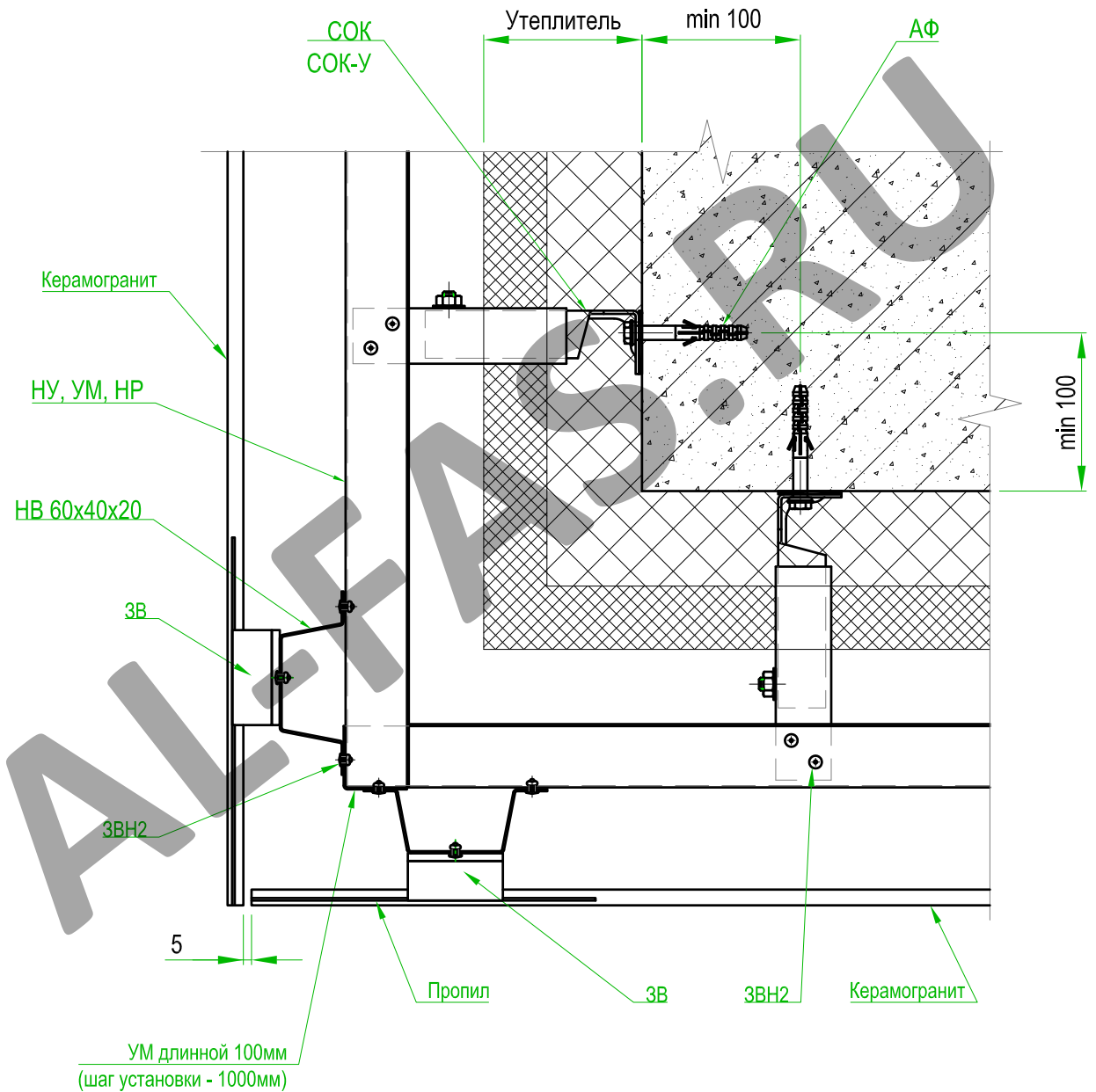


Рис. 3.1.19



Угол внутренний

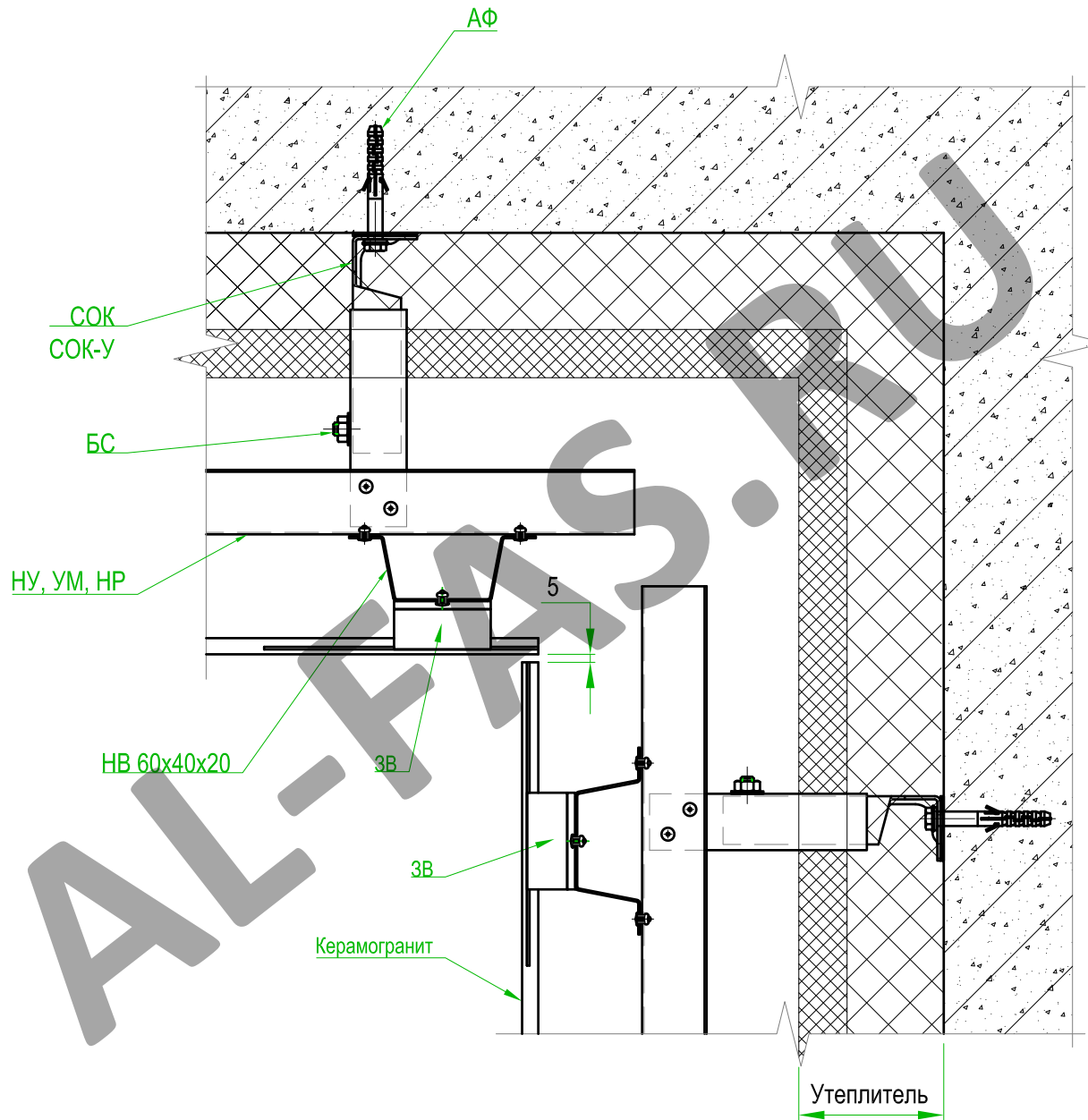


Рис. 3.1.20





Вариант устройства парапета с утеплением

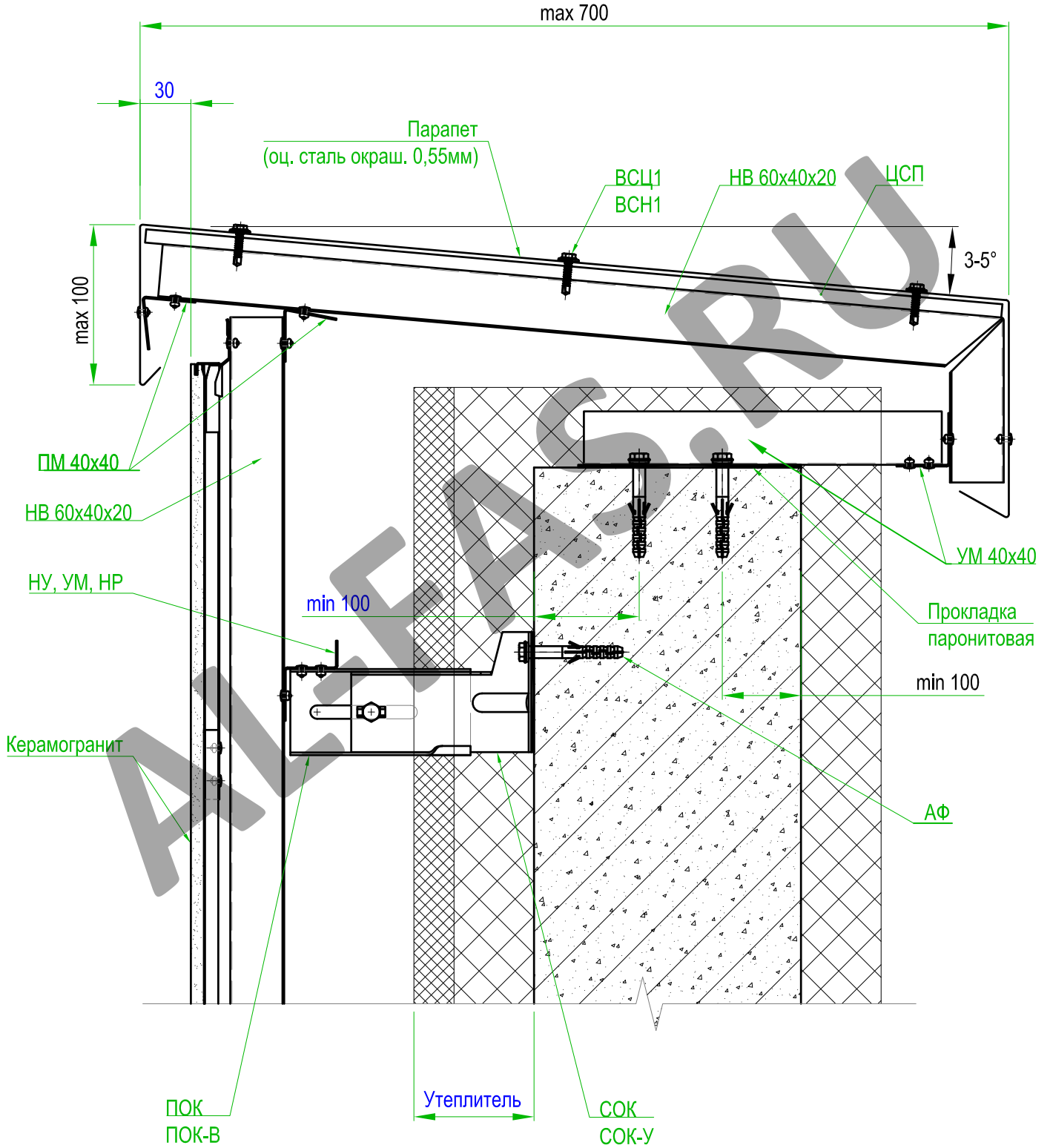


Рис. 3.1.21



Вариант примыкания к карнизу

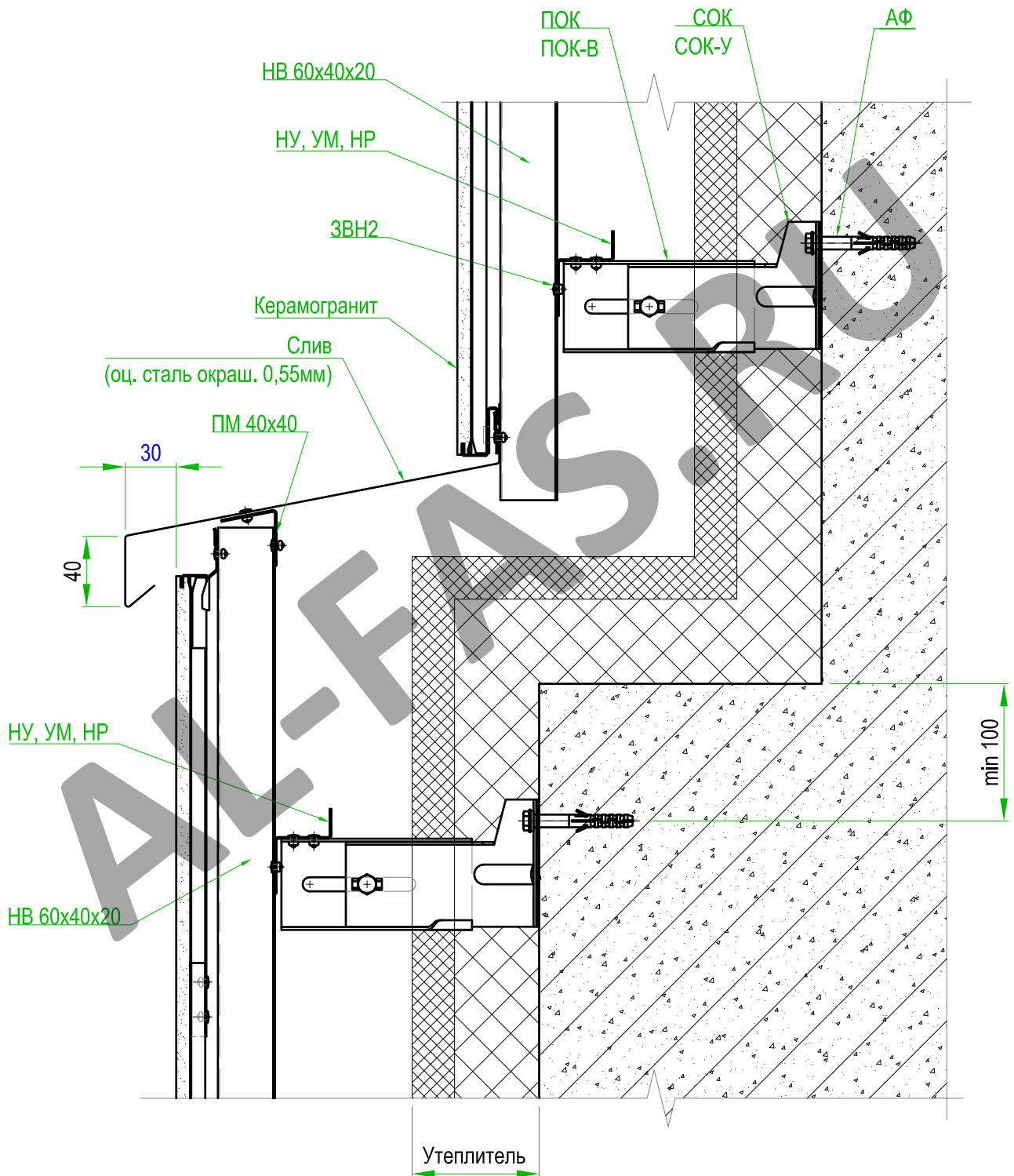


Рис. 3.1.22



Вариант примыкания к цоколю

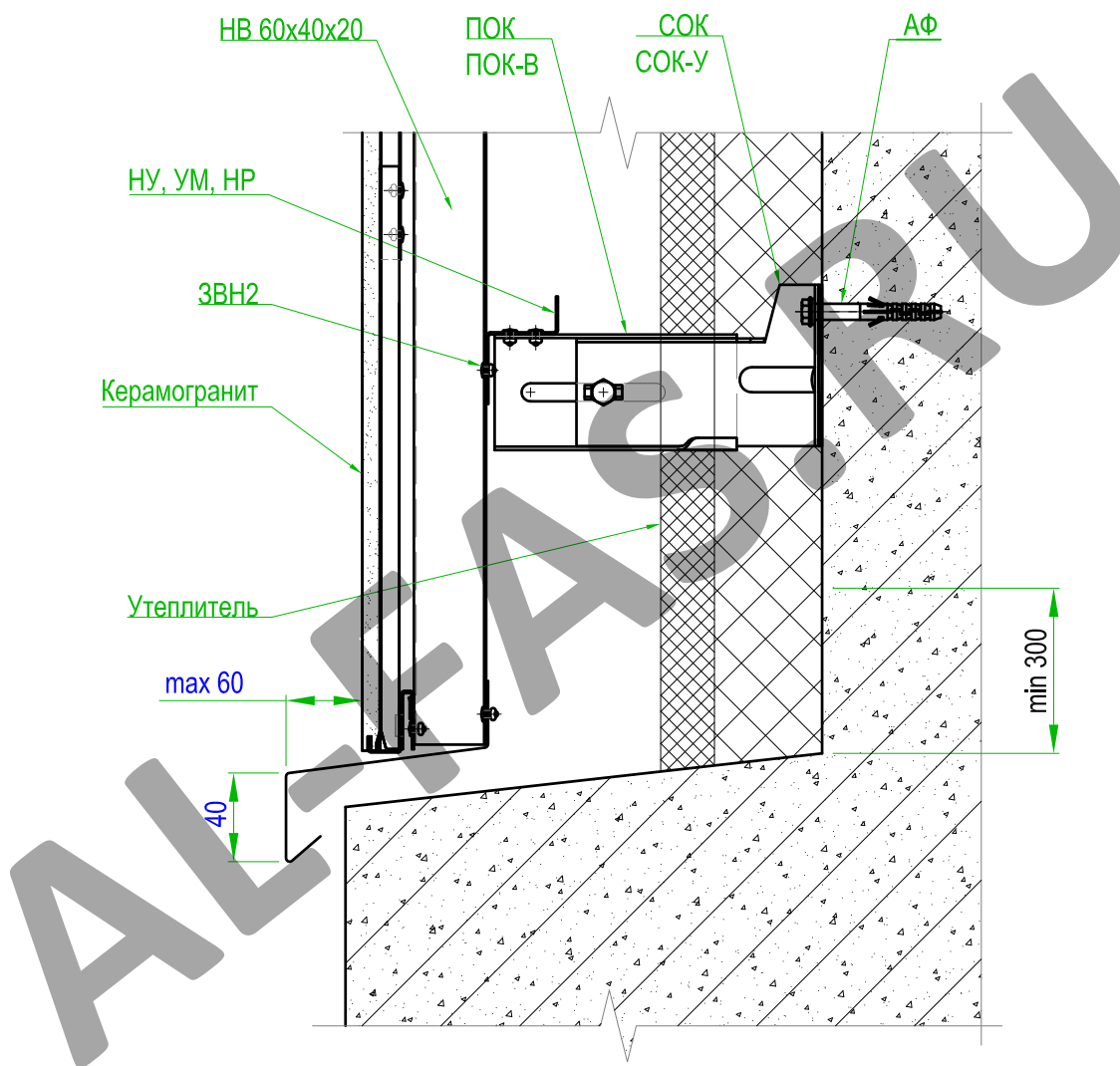


Рис. 3.1.23



Крепление облицовочных плит в зоне фасада с обратным уступом

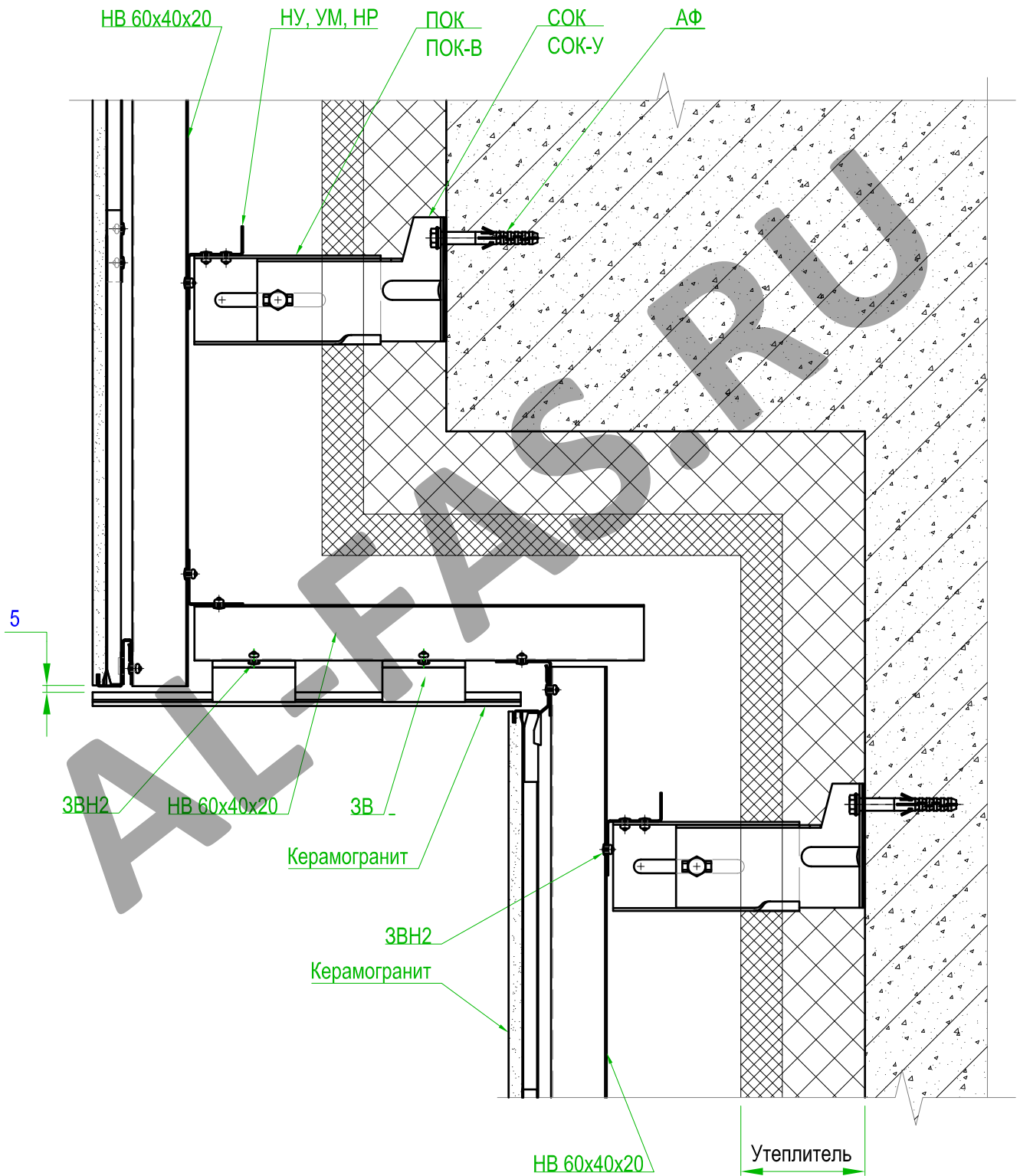
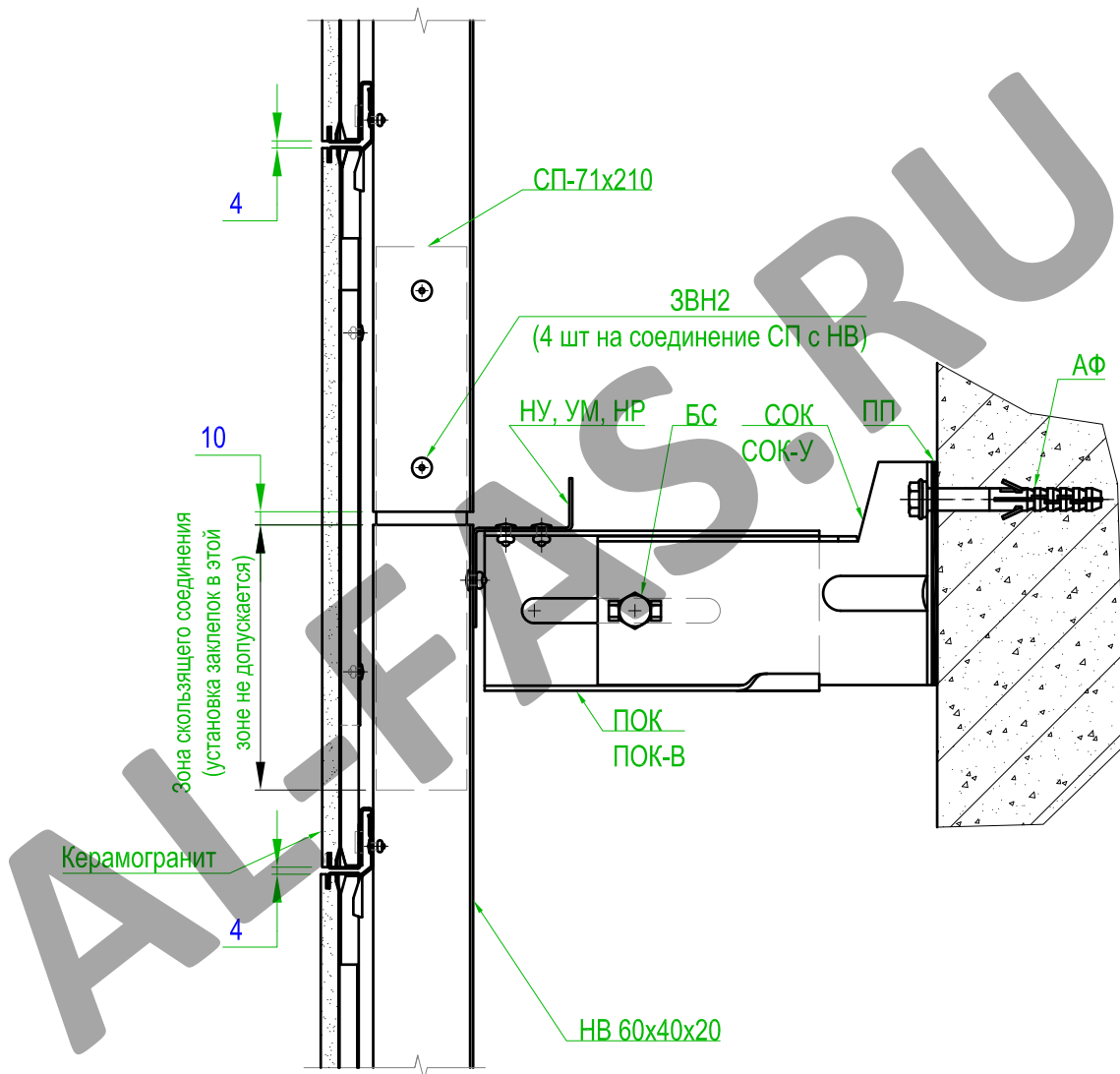


Рис. 3.1.24



Крепление облицовочных плит в зоне горизонтального температурного шва  
ВАРИАНТ 1



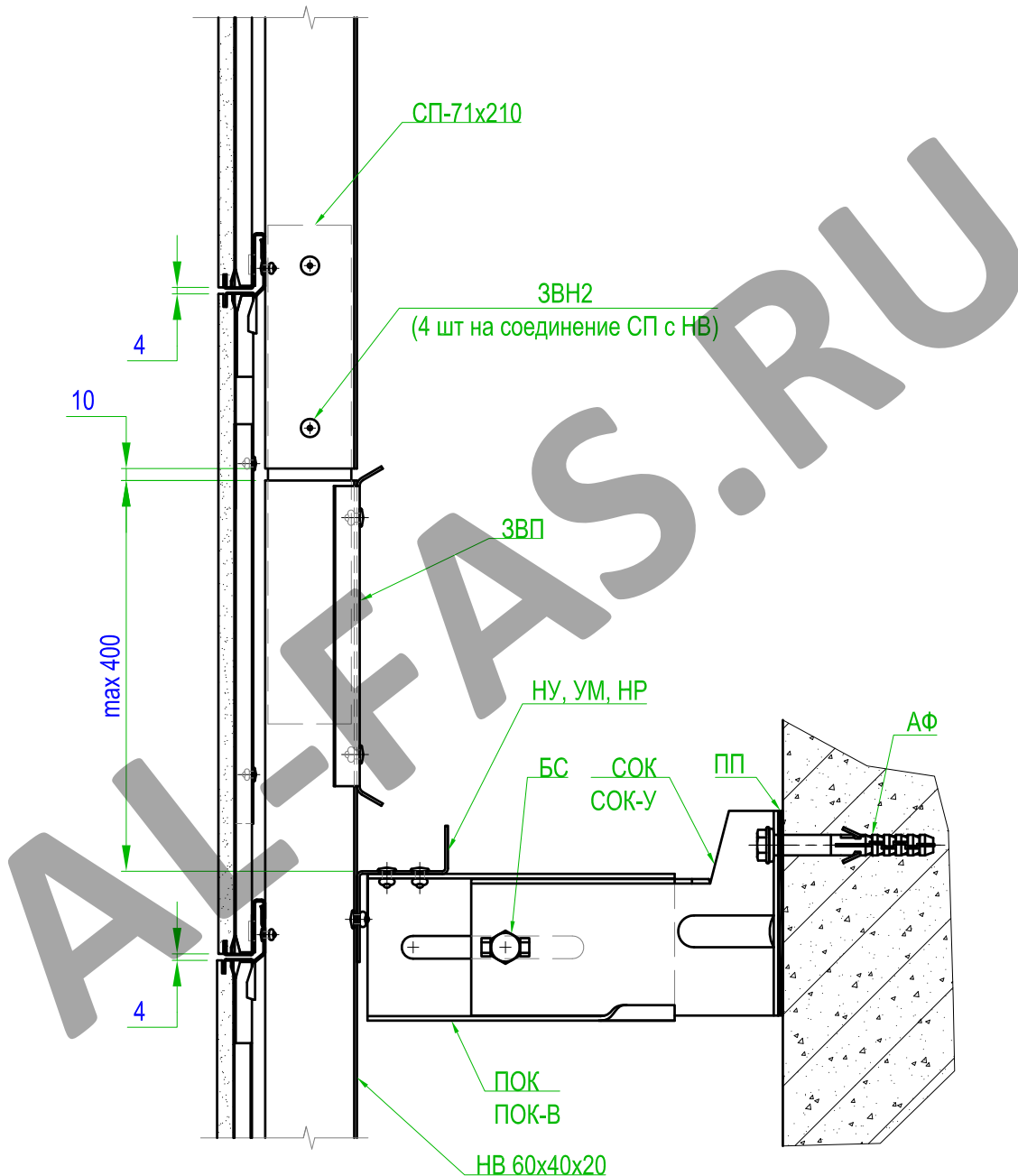
Внимание! Жесткое соединение смежных по высоте вертикальных направляющих запрещается!

Вертикальное расстояние между горизонтальными температурными швами - не более 4000мм.

Рис. 3.1.25.



Крепление облицовочных плит в зоне горизонтального температурного шва  
ВАРИАНТ 2

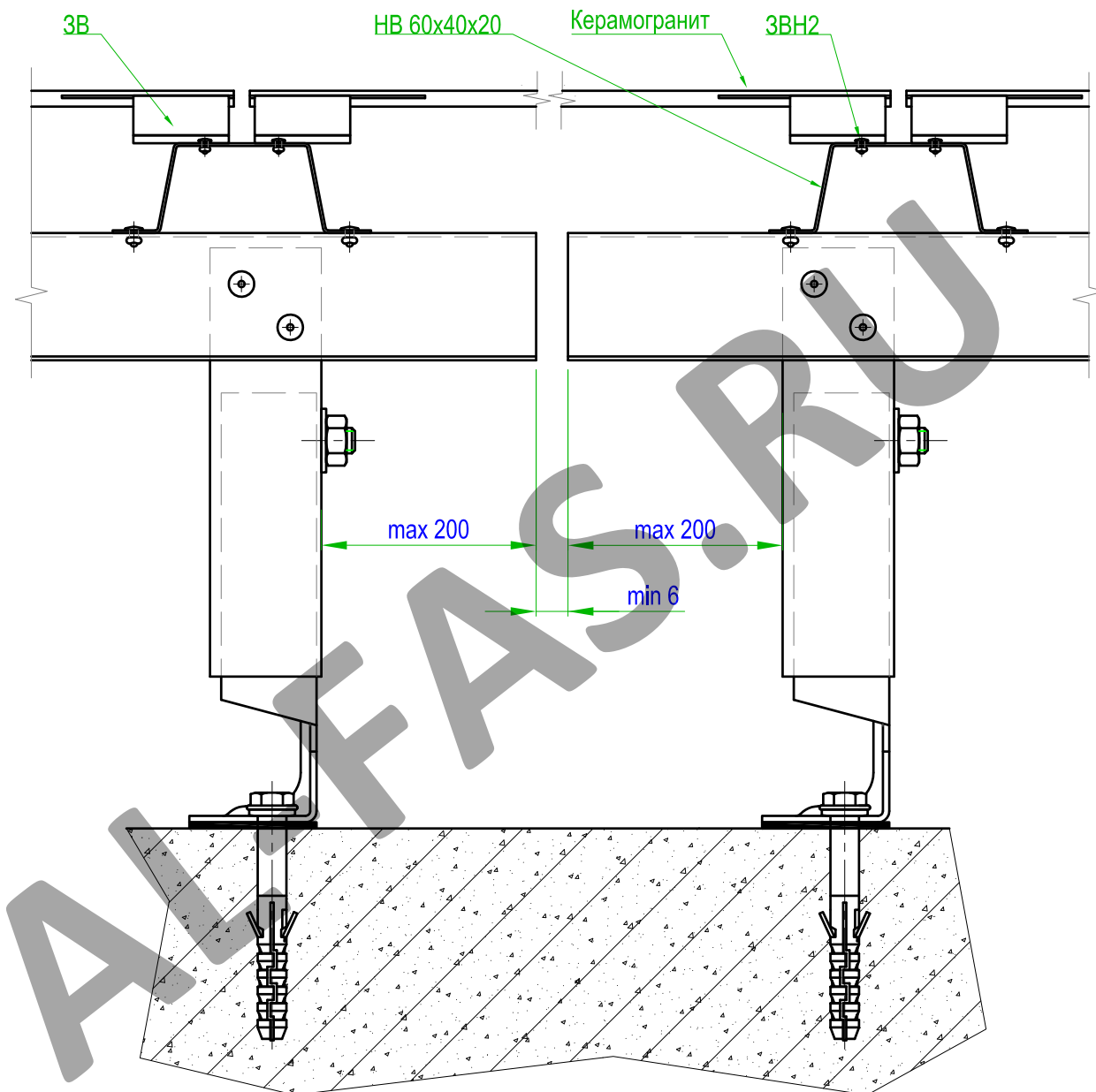


Внимание! Жесткое соединение смежных по высоте вертикальных направляющих запрещается!  
Вертикальное расстояние между горизонтальными температурными швами - не более 4000мм.

Рис. 3.1.26



Крепление облицовочных плит в зоне вертикального температурного шва



Внимание! Жесткое соединение смежных горизонтальных направляющих запрещается!

Горизонтальное расстояние между вертикальными температурными швами - не более 7000мм.

Рис. 3.1.27



Схема установки элементов скрытого крепления для плит размером 600х600 (запил по торцевой плоскости плиты)

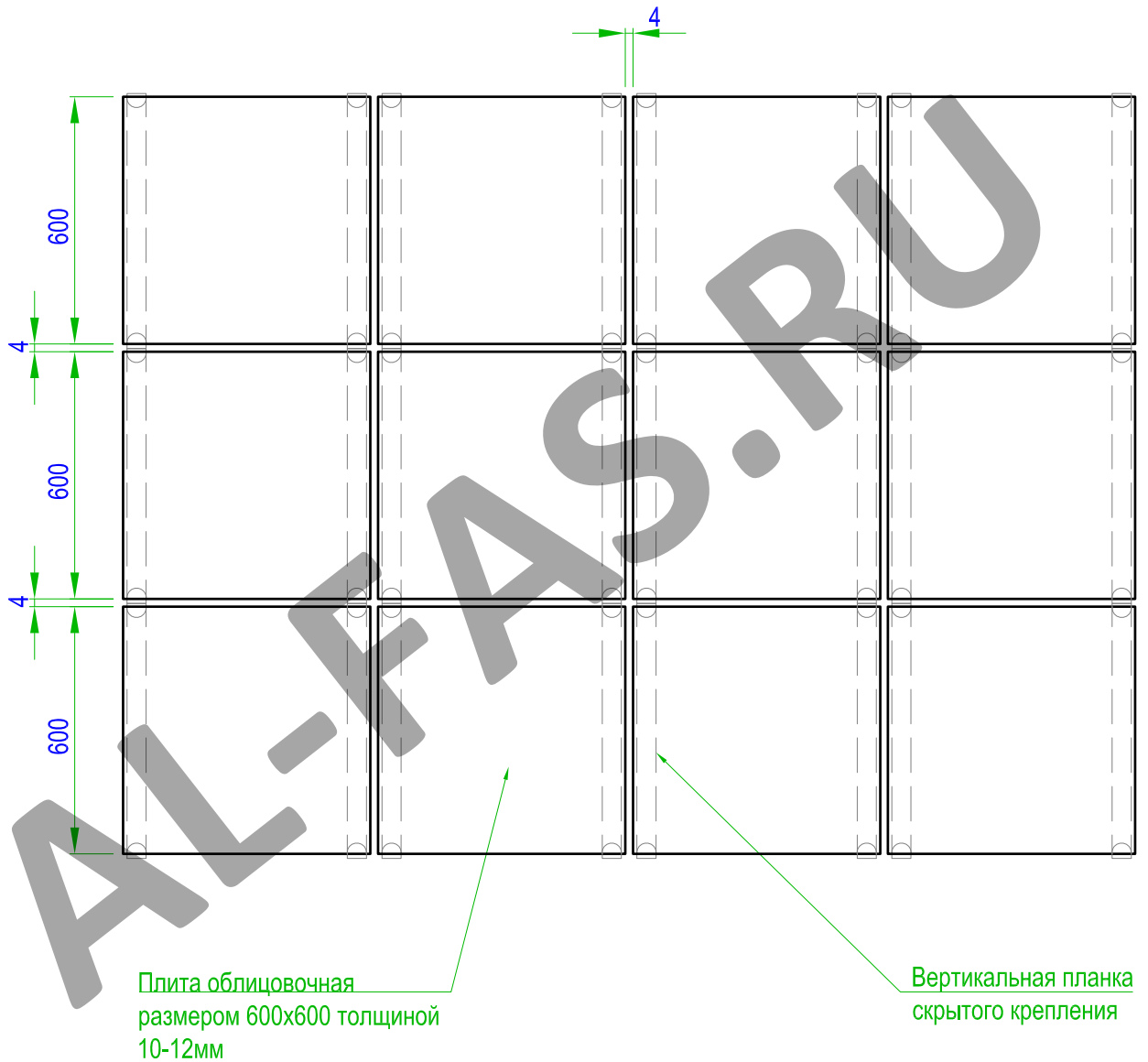


Рис. 3.1.28





Схема установки элементов скрытого крепления для плит размером 1200х600 (запил по торцевой плоскости плиты)

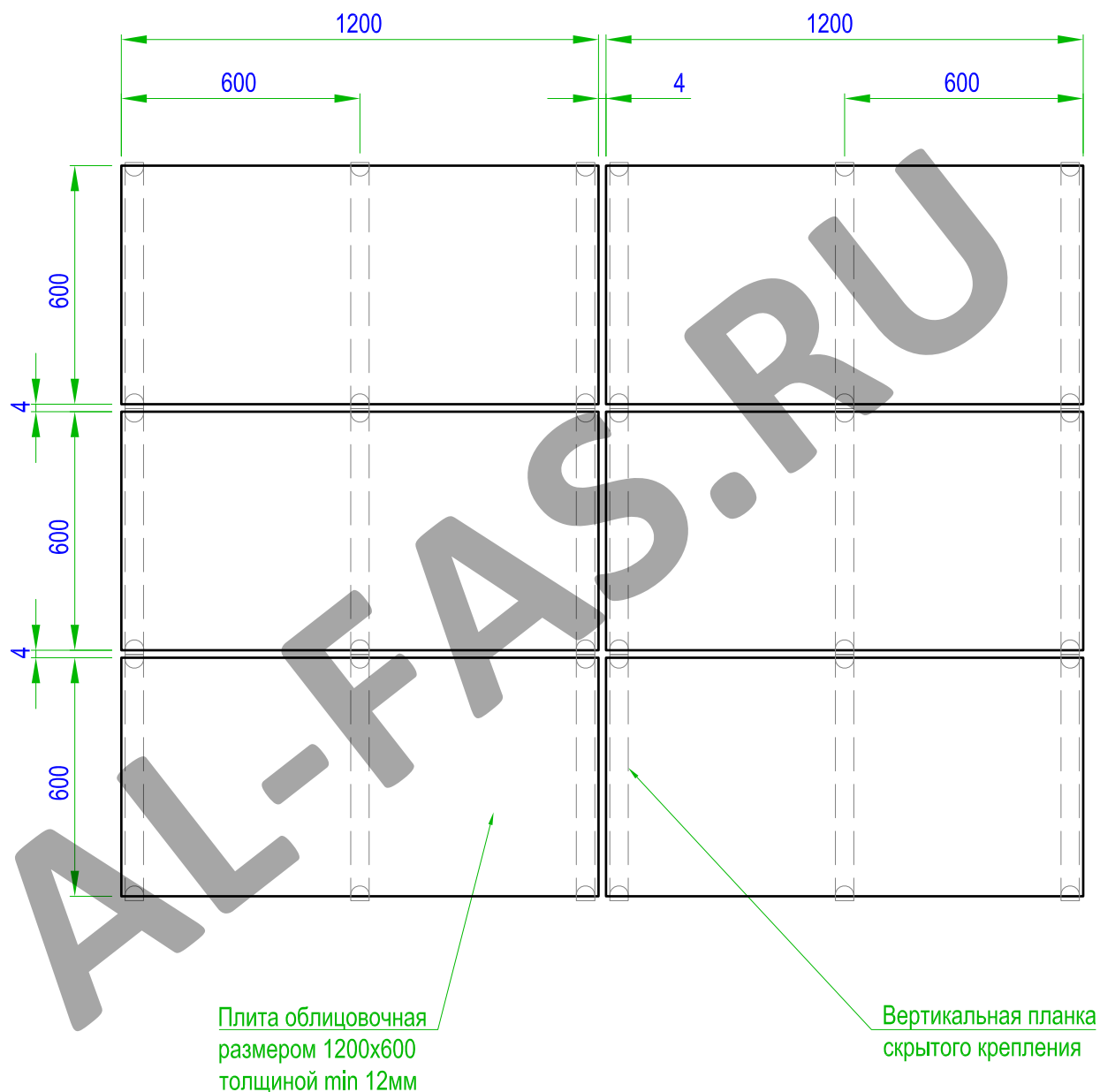


Рис. 3.1.29



Схема установки элементов скрытого крепления для плит  
размером 600х600 (запил по внутренней плоскости плиты)

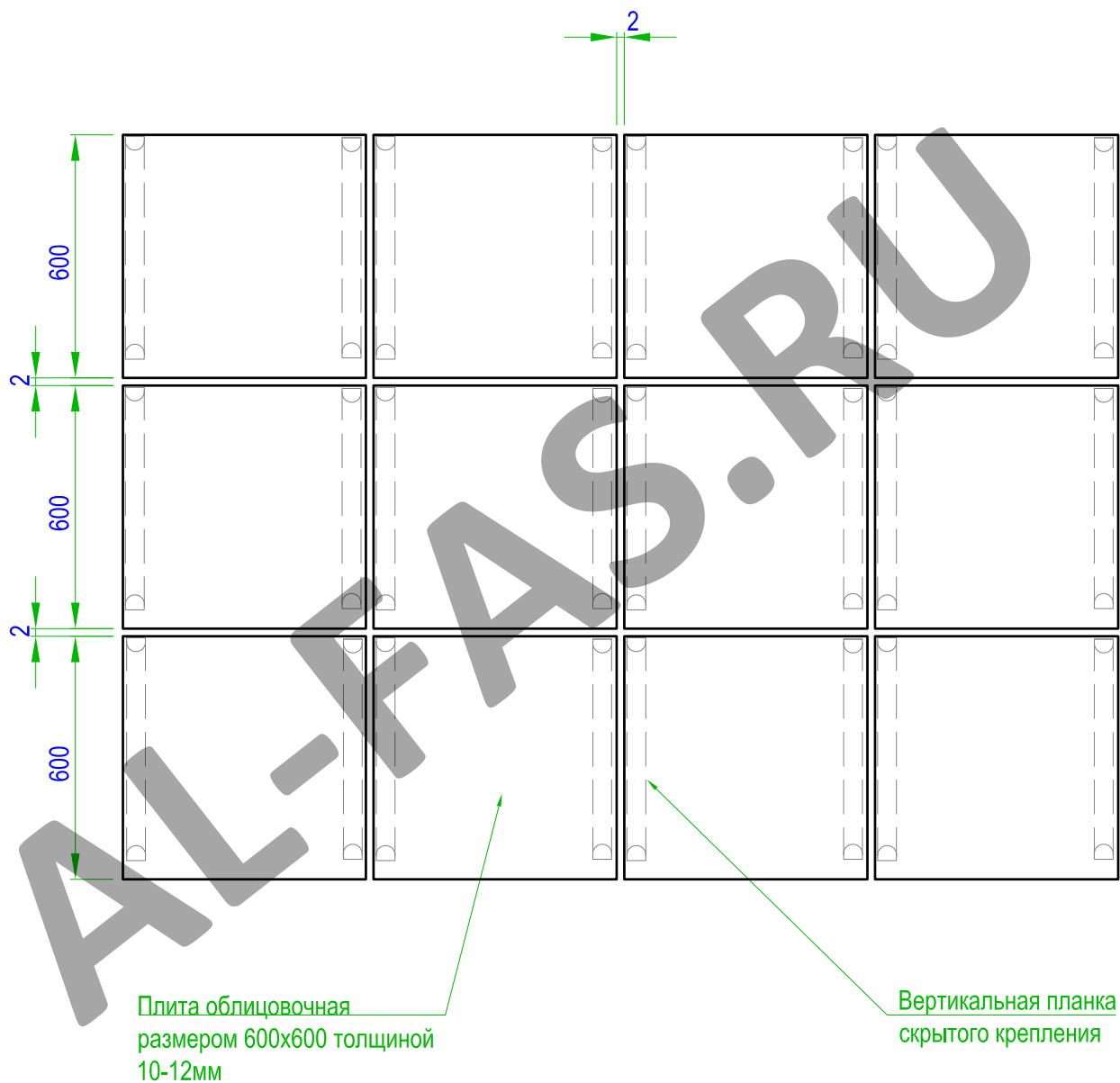


Рис. 3.1.30



Схема установки элементов скрытого крепления для плит размером 1200х600 (запил по внутренней плоскости плиты)

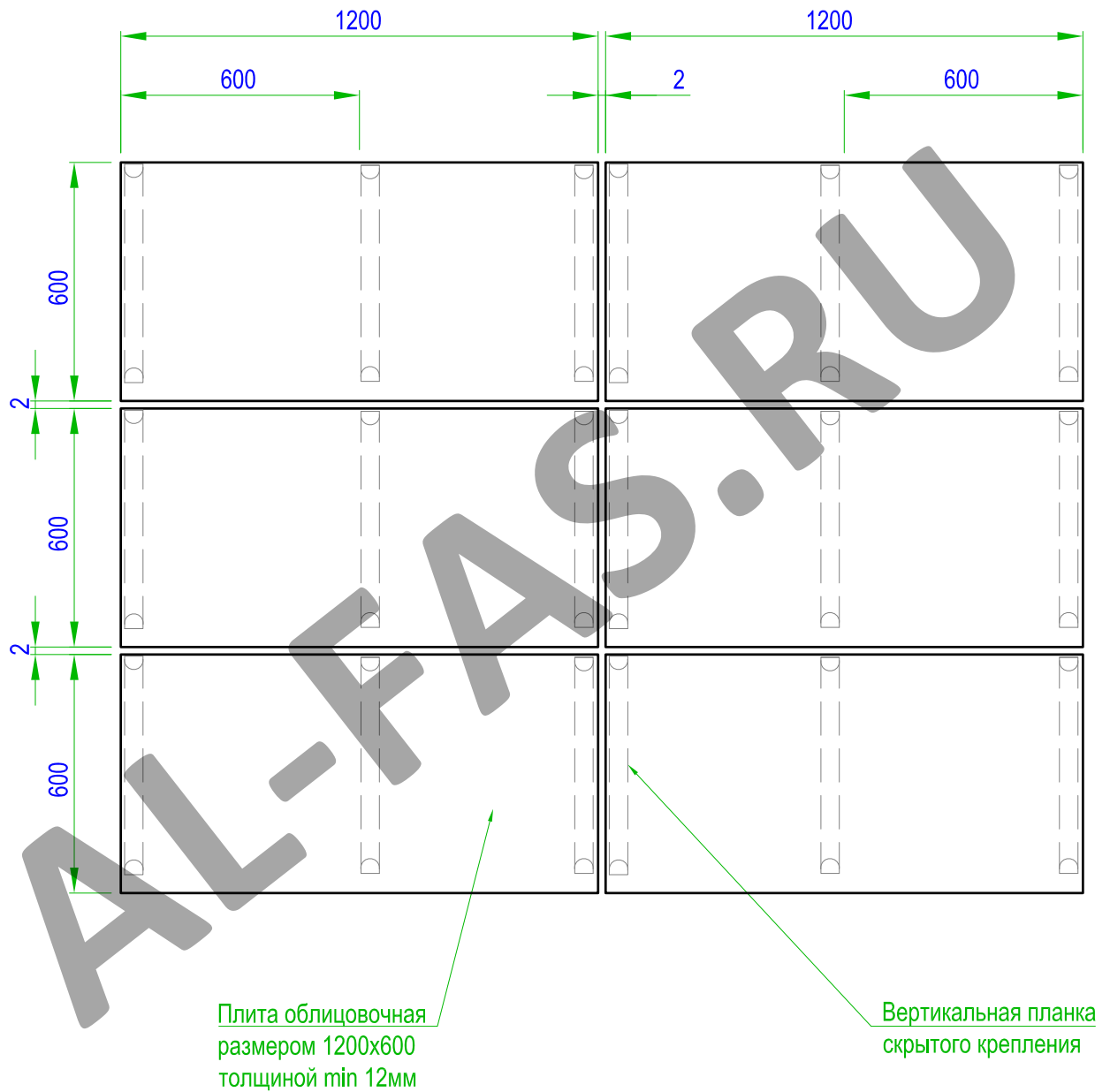


Рис. 3.1.31



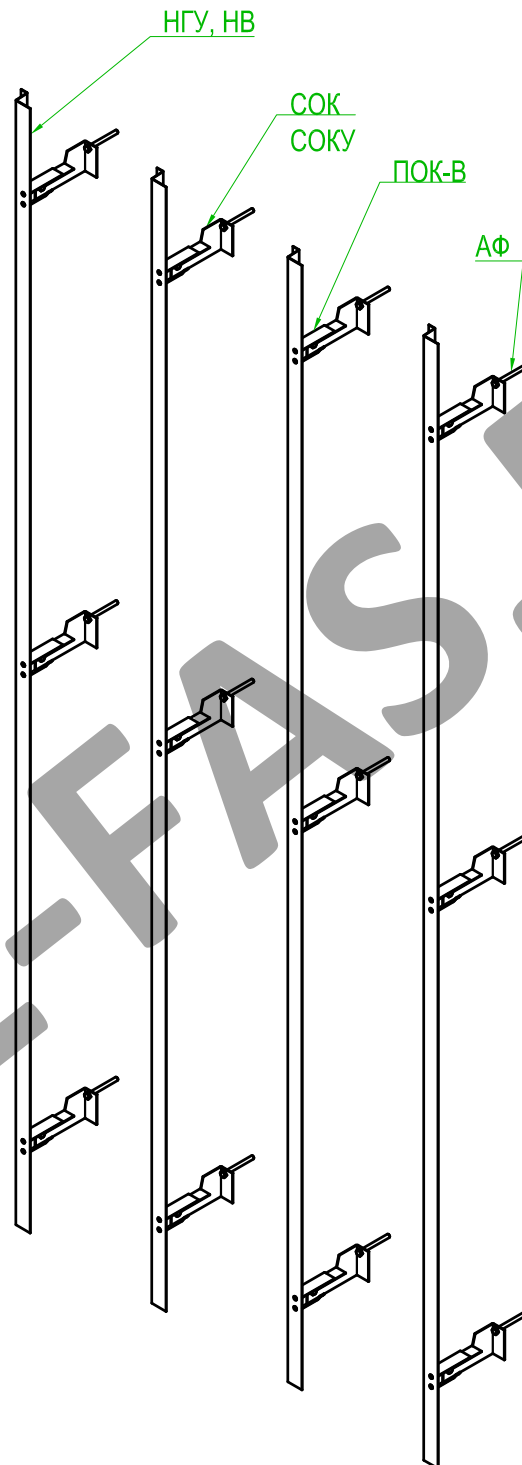


### 3.2 ВАРИАНТ КРЕПЛЕНИЯ КАРКАСА В ВЕРТИКАЛЬНОМ ИЛИ ГОРИЗОНТАЛЬНОМ ИСПОЛНЕНИИ ПО ВСЕЙ ПЛОСКОСТИ ФАСАДА

AL-FAS.RU



Схема установки силового каркаса при вертикальном расположении профилей

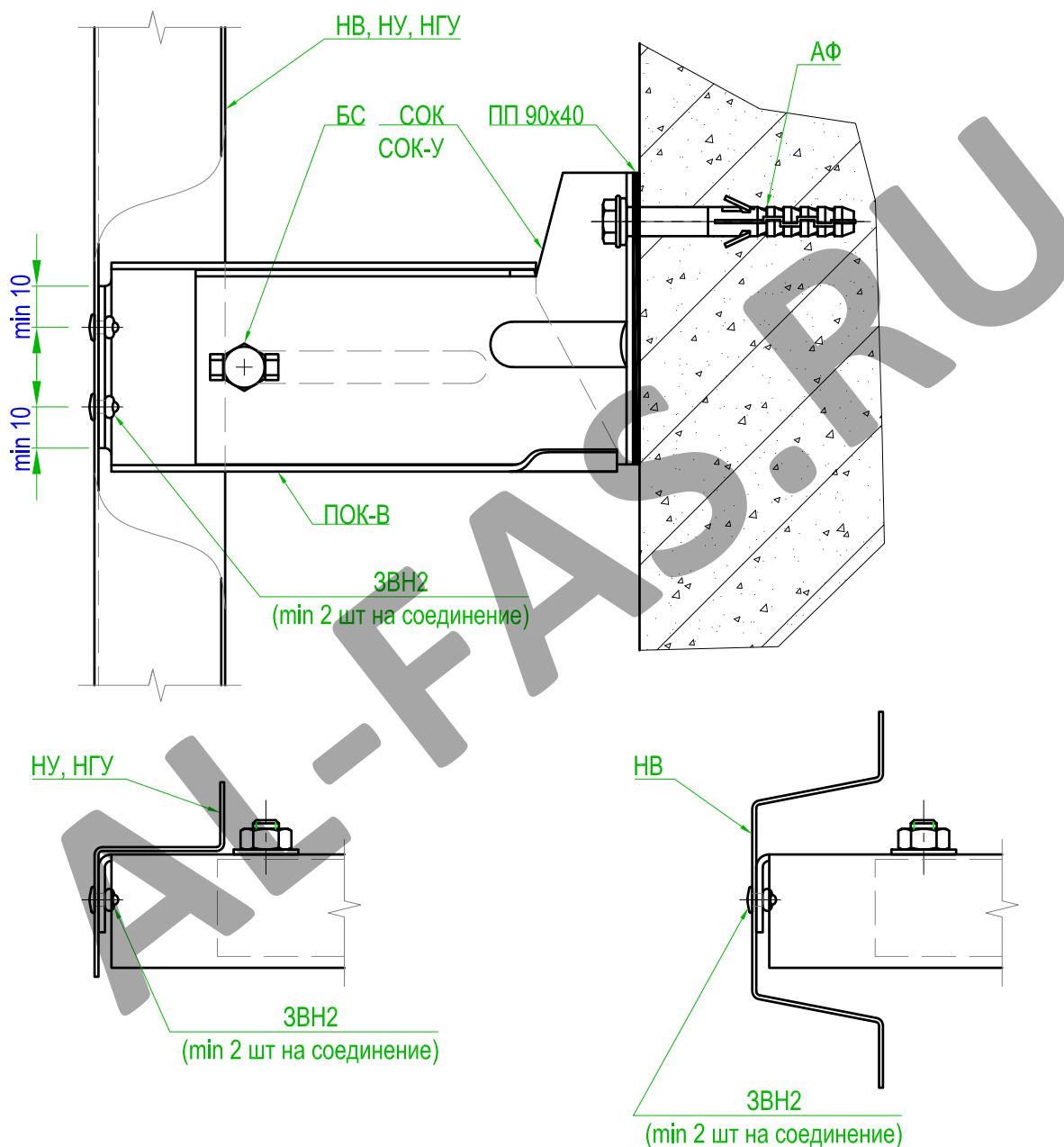


1. Шаг установки кронштейнов определяется по результатам статического расчета.

Рис. 3.2.1



Крепление вертикальной направляющей к опорному кронштейну



Внимание! Крепление вертикальной направляющей к ползуну кронштейна осуществляется не менее чем двумя заклепками.

Рис. 3.2.2



Устройство горизонтального температурного  
ВАРИАНТ 1

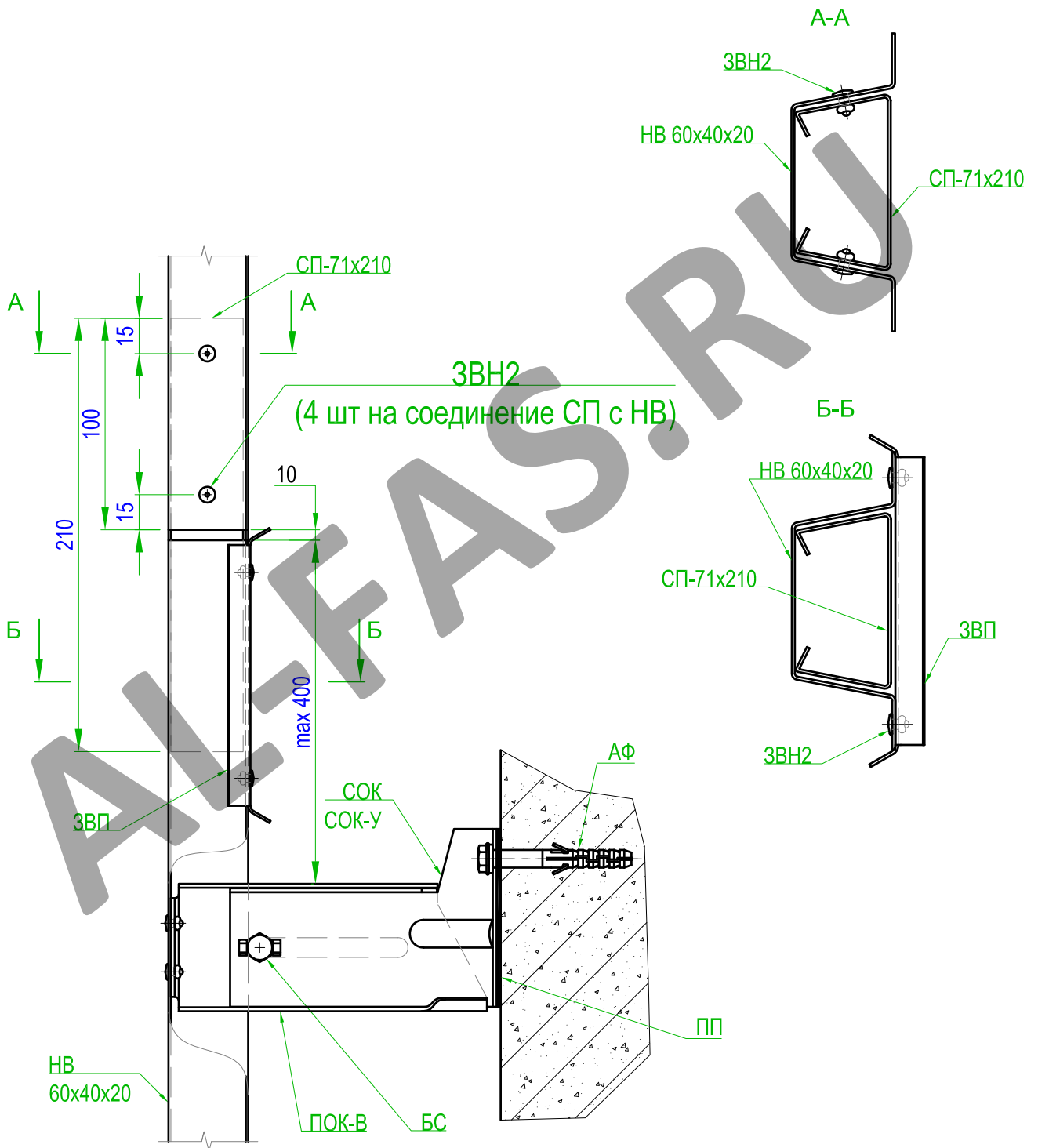


Рис. 3.2.3



Устройство горизонтального температурного шва  
ВАРИАНТ 2

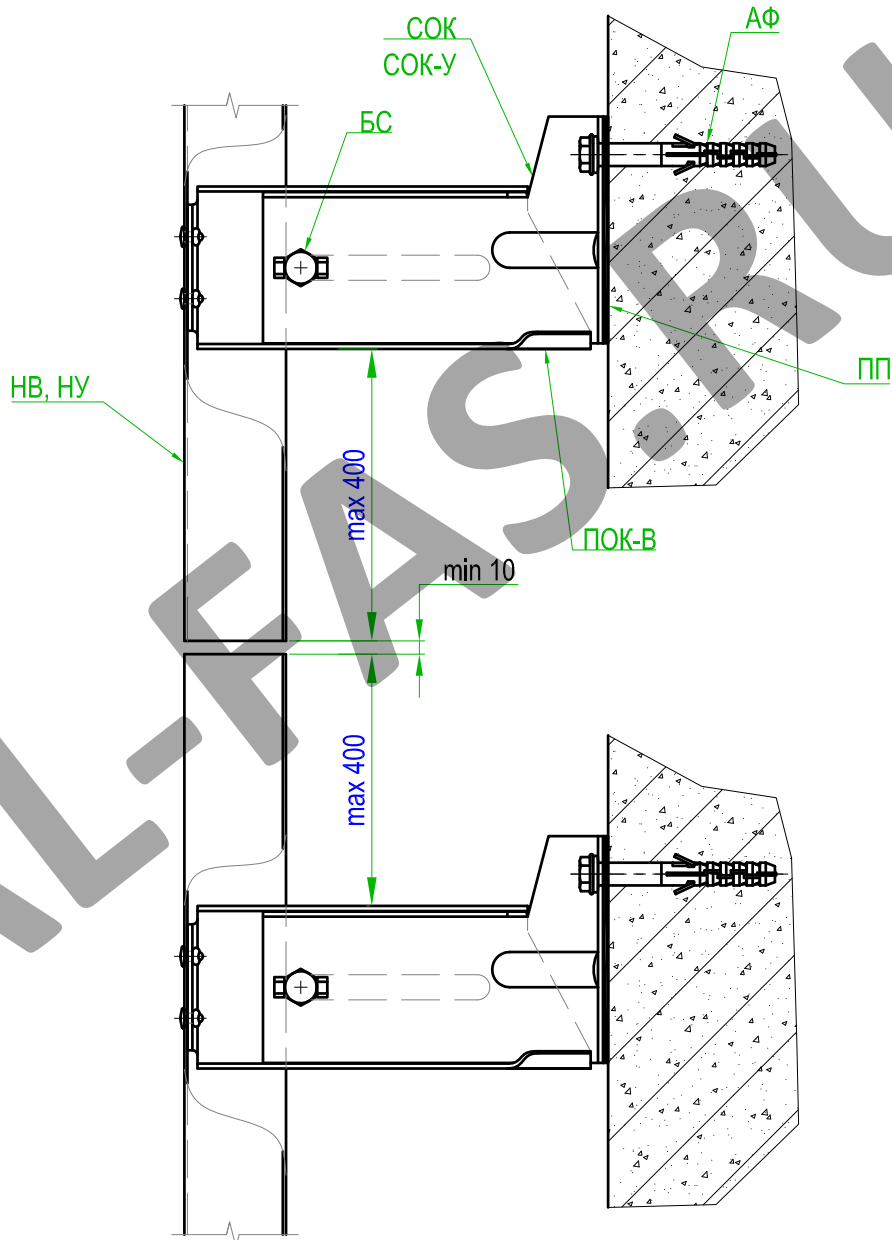
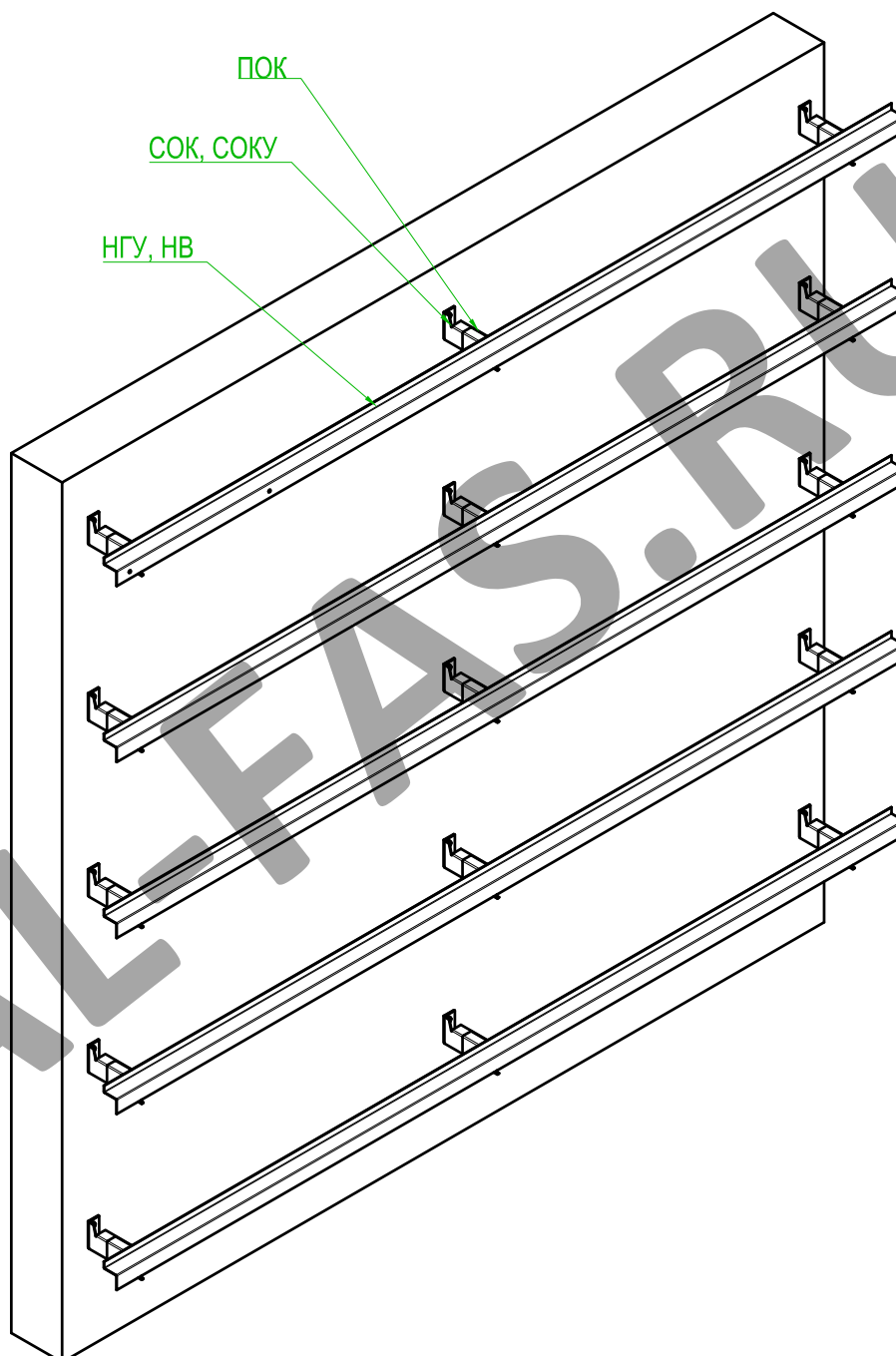


Рис. 3.2.4





Схема установки силового каркаса при горизонтальном расположении профилей



1. Шаг установки кронштейнов определяется по результатам статического расчета.

Рис. 3.2.5



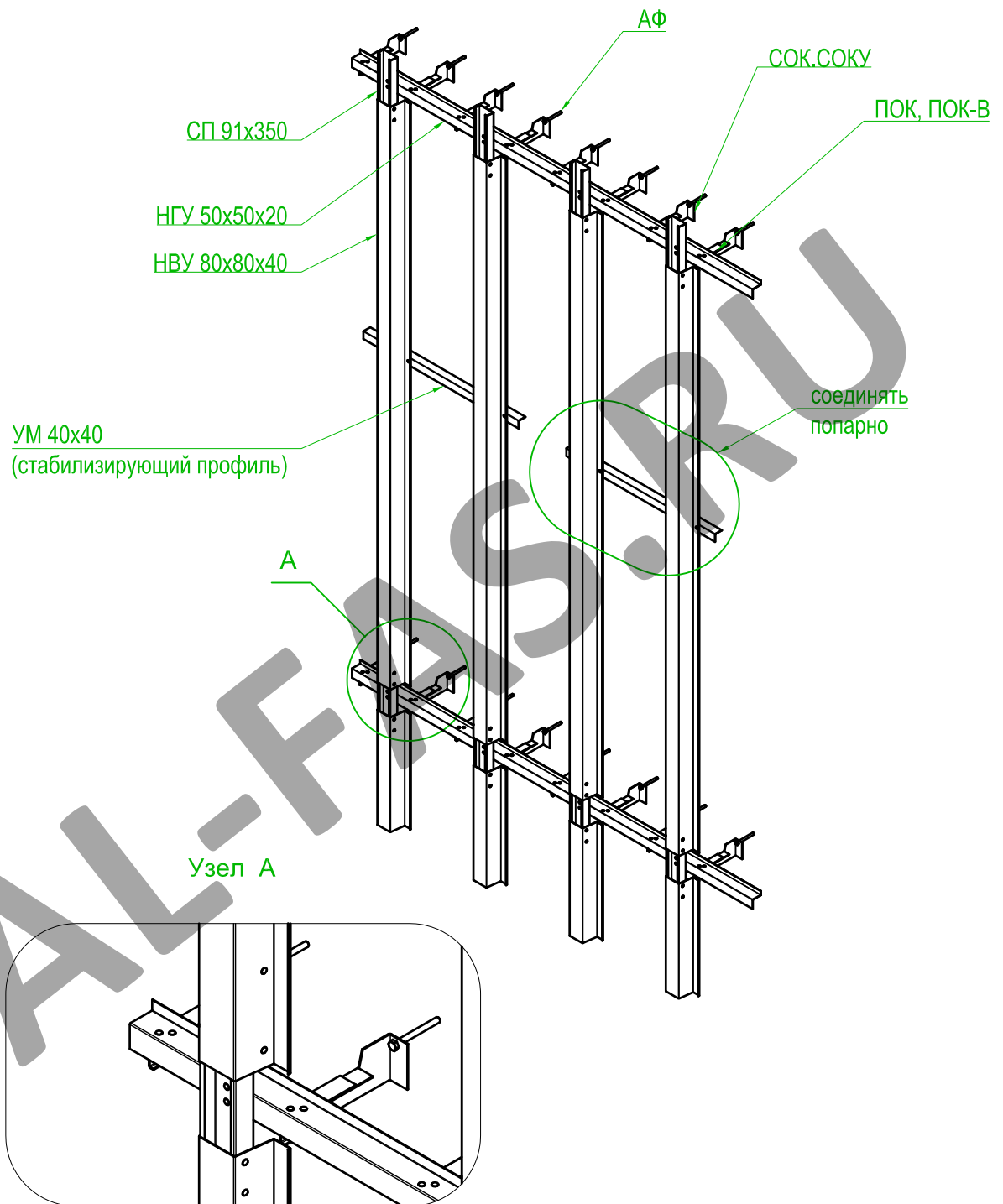


### 3.3 ВАРИАНТ КРЕПЛЕНИЯ КАРКАСА ПО ГОРИЗОНТАЛЬНЫМ ПОЯСАМ МЕЖЭТАЖНЫХ ПЕРЕКРЫТИЙ

AL-FAS.RU



Схема №1 установки силового каркаса по междуэтажным перекрытиям

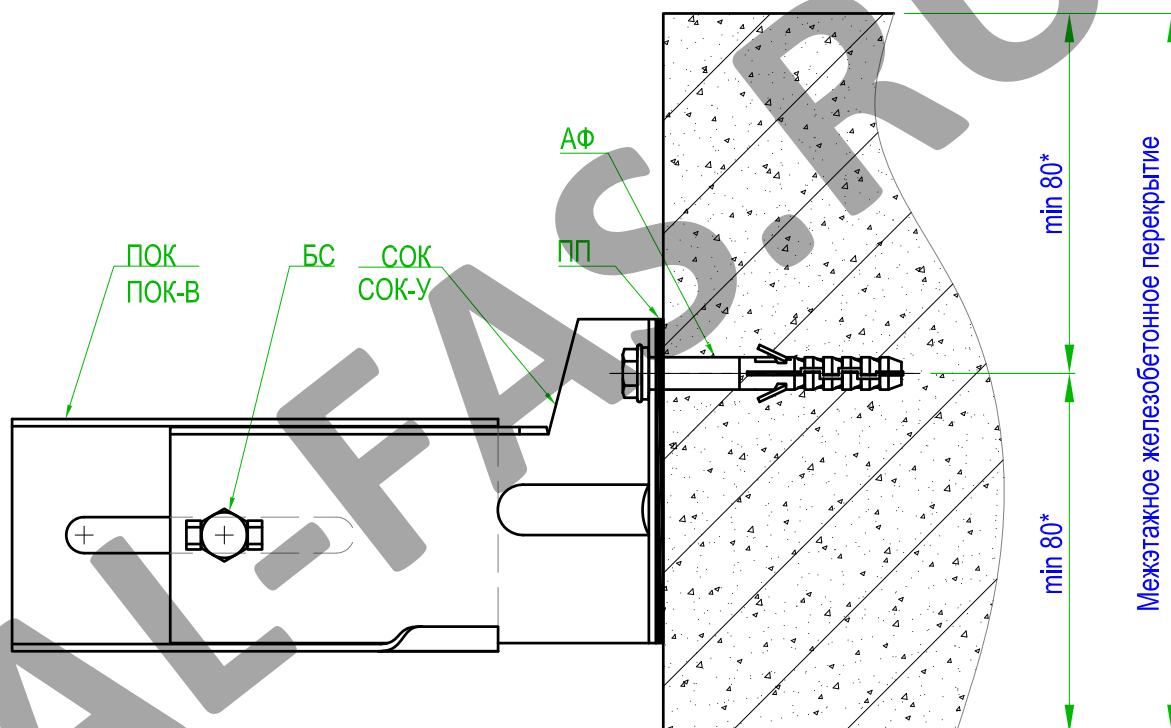


1. Внимание! Для устранения эффекта скручивания НВУ попарно соединяются между собой в центре вертикального пролета с помощью уголка монтажного УМ.
2. Шаг установки кронштейнов определяется по результатам статического расчета.

Рис. 3.3.1



Крепление опорного кронштейна к железобетонным межэтажным перекрытиям



\* - Краевое расстояние анкеров устанавливается по рекомендациям производителя.

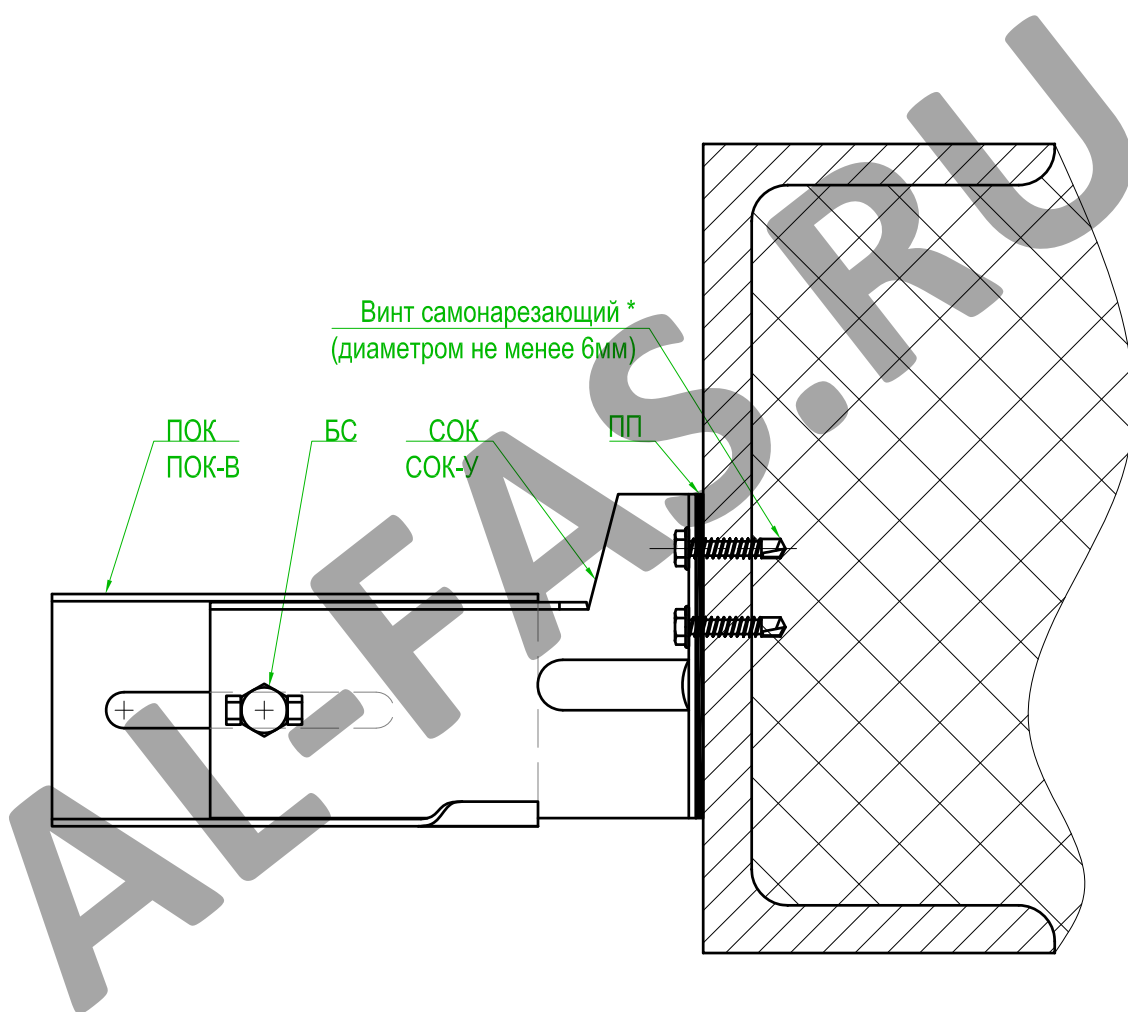
1. Усилие затяжки болтового соединения - не менее 15 Нм.
2. Контроль затяжки выполнять динамометрическим ключом.

Рис. 3.3.2



Крепление опорного кронштейна к стальным  
горизонтальным балкам  
ВАРИАНТ 1

(Используется при отсутствии доступа с обратной стороны стальной балки)



\* - Тип самонарезающего винта выбирается исходя из рекомендаций производителя и в соответствии с результатами испытаний на вырыв.

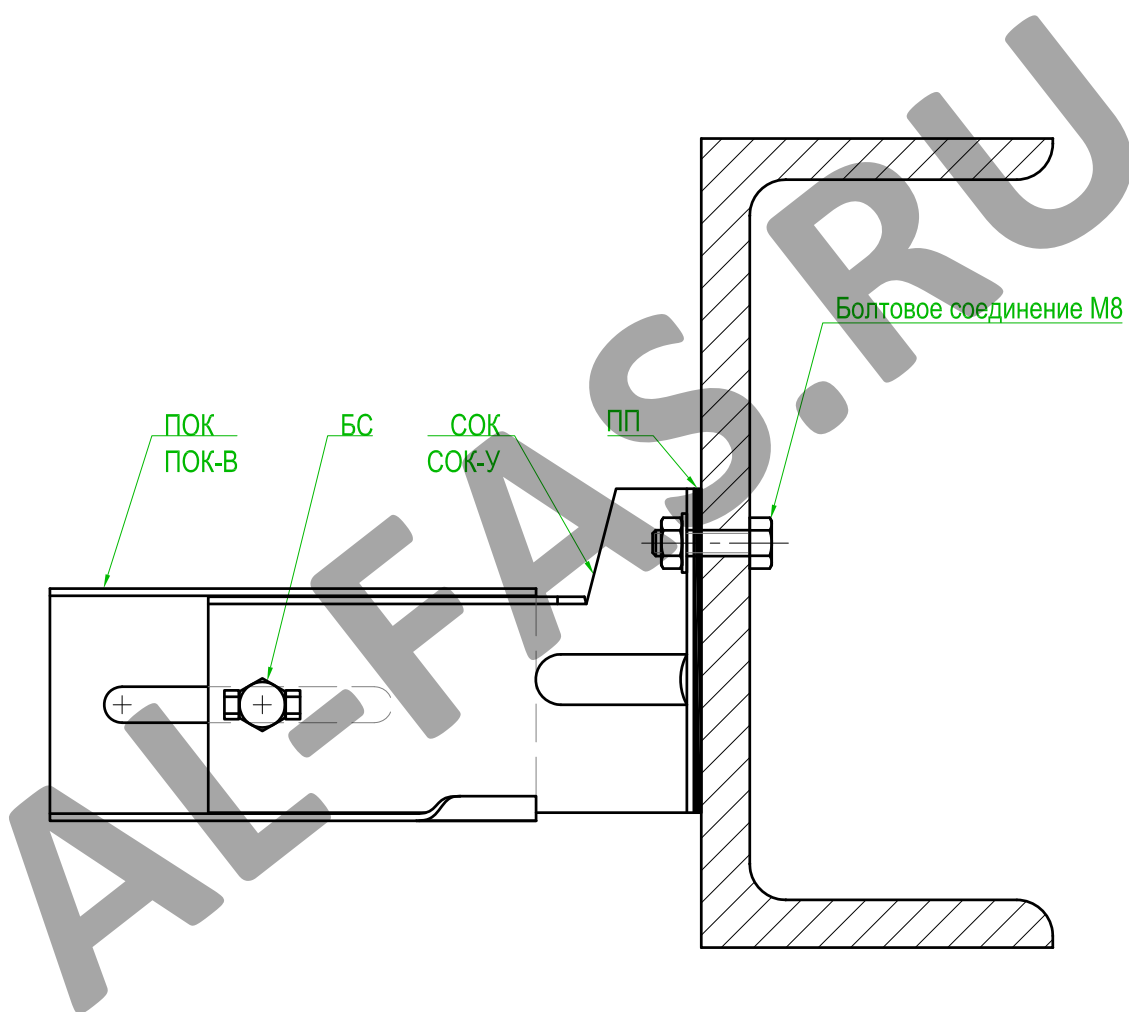
1. Усилие затяжки болтового соединения - не менее 15 Нм.
2. Контроль затяжки болтового соединения выполнять динамометрическим ключом.

Рис. 3.3.3



Крепление опорного кронштейна к стальным  
горизонтальным балкам  
ВАРИАНТ 2

(Используется при наличии доступа с обратной стороны стальной балки)

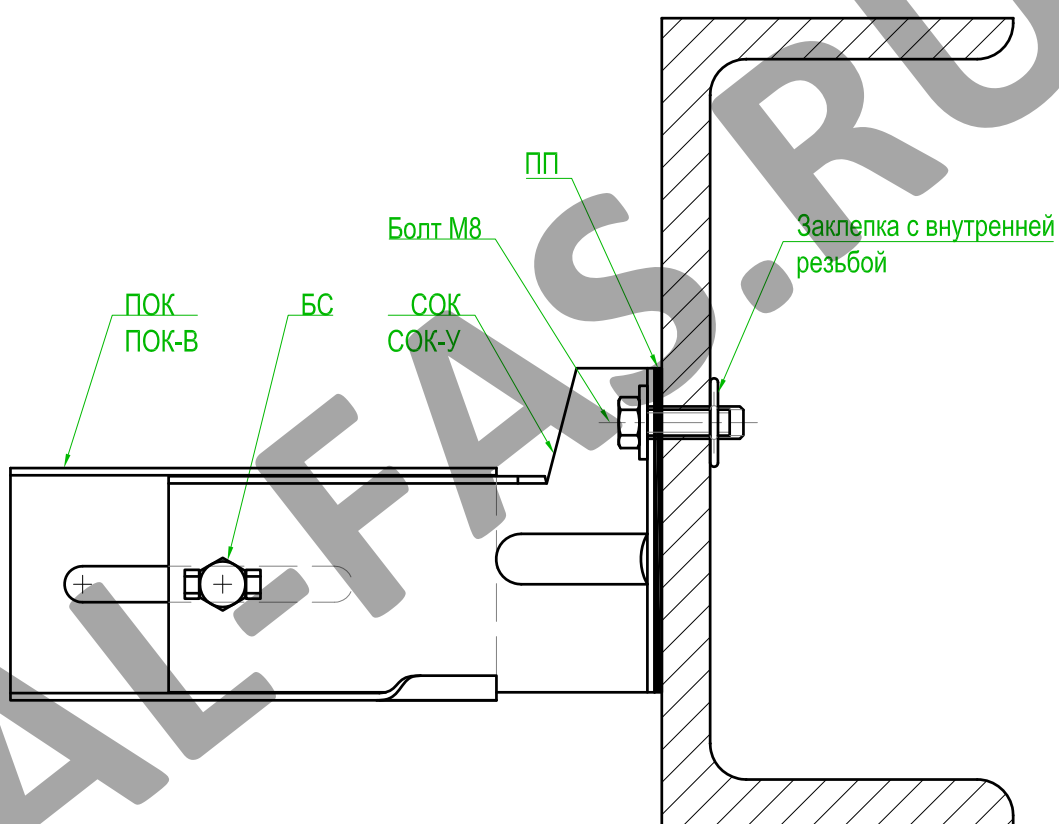


- \* - Тип самонарезающего винта выбирается исходя из рекомендаций производителя и в соответствии с результатами испытаний на вырыв.
1. Усилие затяжки болтового соединения - не менее 15 Нм.
  2. Контроль затяжки болтового соединения выполнять динамометрическим ключом.

Рис. 3.3.4



Крепление опорного кронштейна к стальным  
горизонтальным балкам  
ВАРИАНТ 3



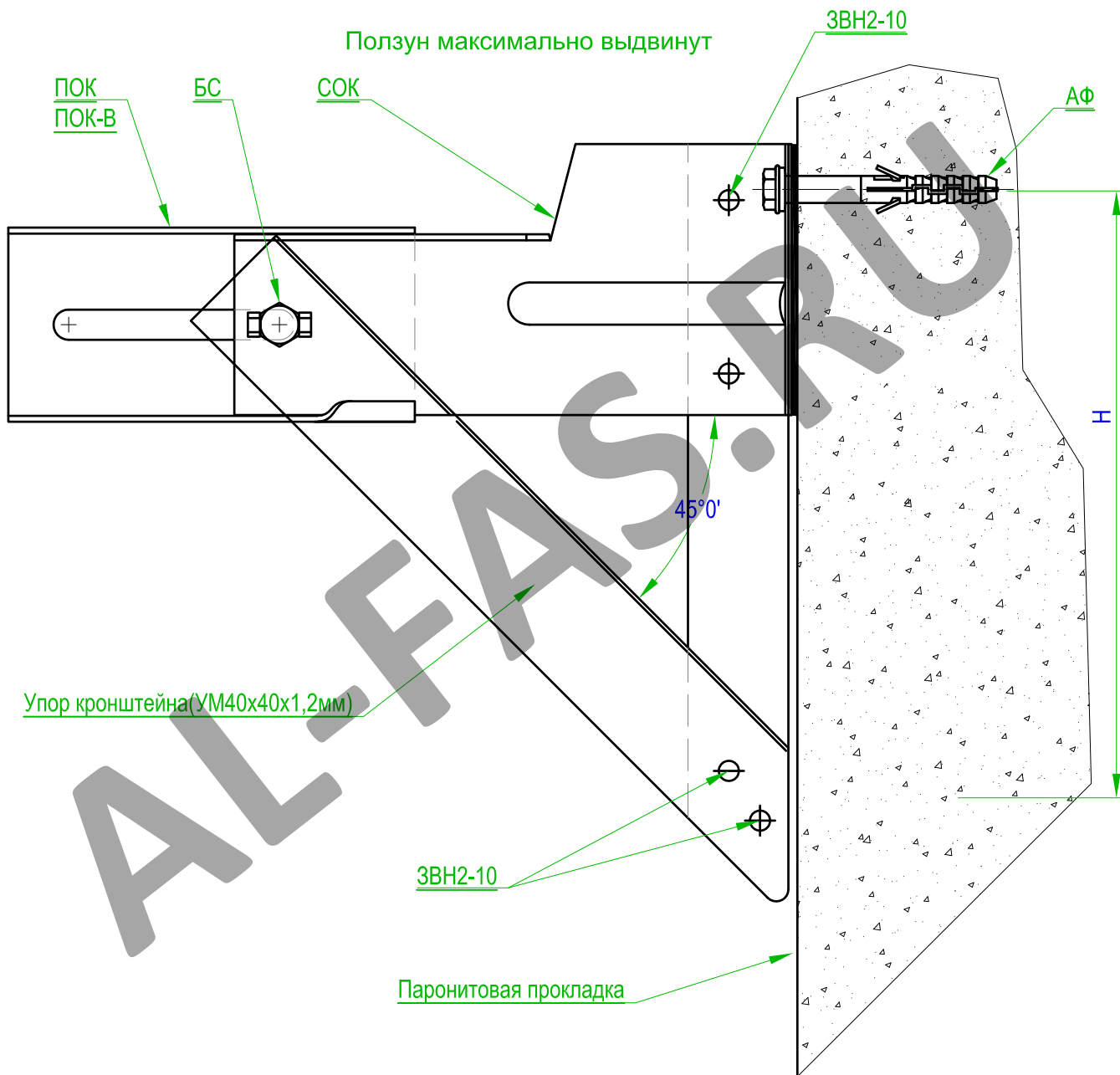
\* - Тип болта и заделки с внутренней резьбой выбирается исходя из рекомендаций производителя и в соответствии с результатами испытаний на вырыв.

1. Усилие затяжки болтового соединения - не менее 15 Нм.
2. Контроль затяжки болтового соединения выполнять динамометрическим ключом.
3. Перед затяжкой болтов выбрать люфты, приложив усилие, направленное вниз кронштейна.

Рис. 3.3.5



Крепление опорного кронштейна СОК с упором  
(вариант 4)



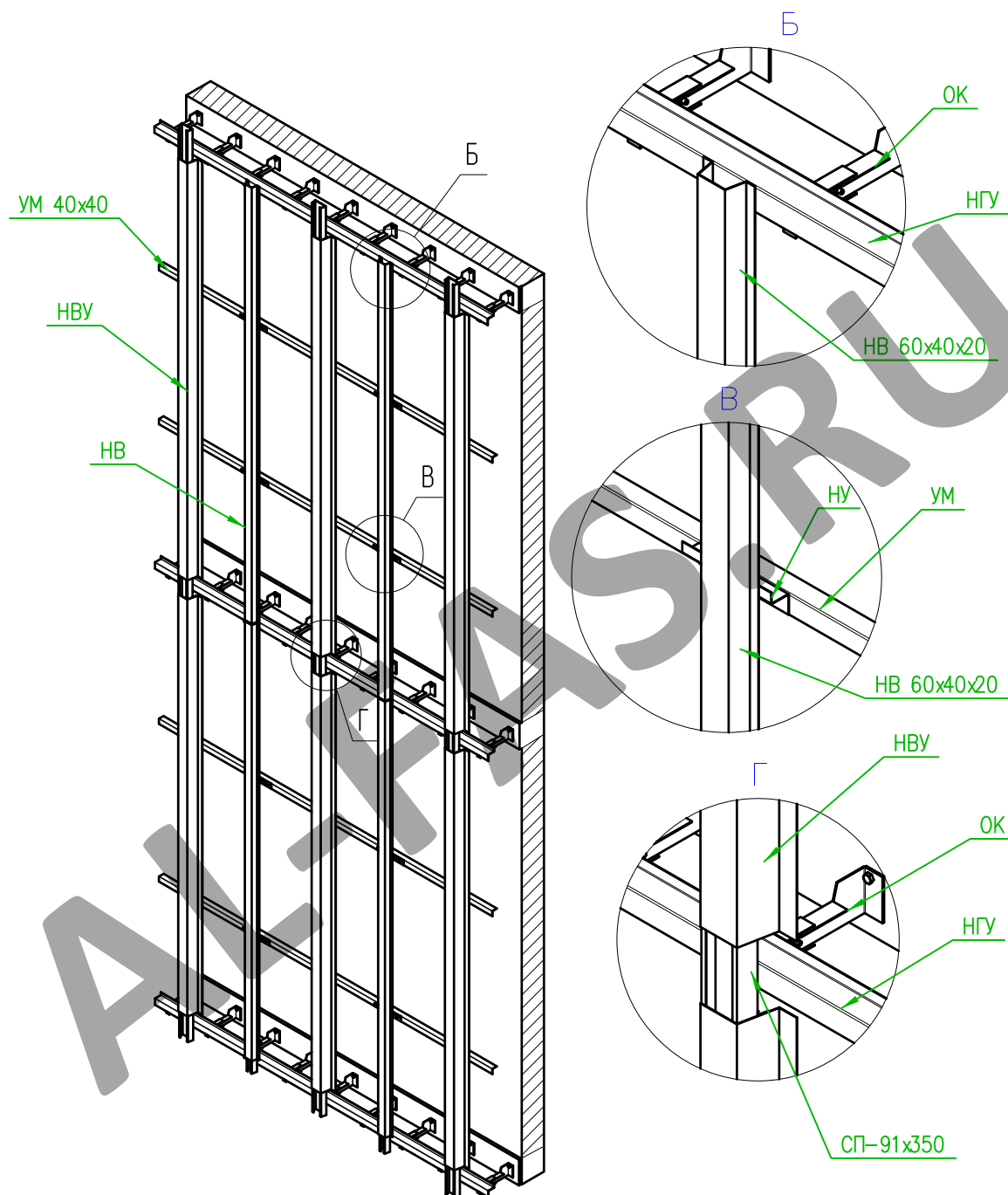
- \* - Краевое расстояние анкеров устанавливается по рекомендациям производителя.
1. Усилие затяжки болтового и анкерного соединения - не менее 15 Нм.
  2. Контроль затяжки выполнять динамометрическим ключом.

Рис. 3.3.6.





Схема № 2 установки силового каркаса по междуэтажным перекрытиям

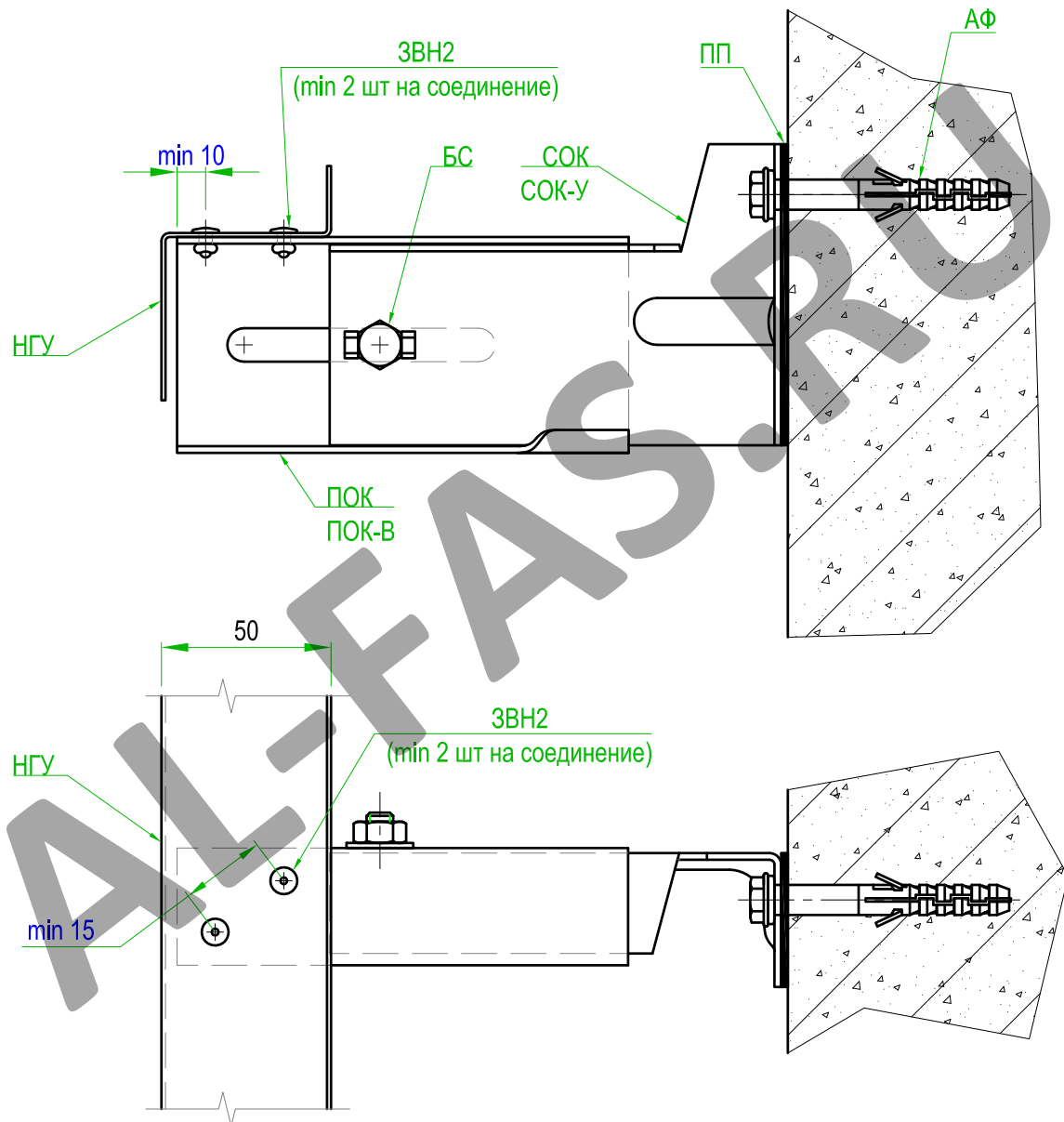


Внимание! При выполнении статических расчетов по схеме №2 горизонтальный прогиб НВУ 80x80x40 определять без учета работы вертикального профиля НВ. Шаг установки кронштейнов определяется по результатам статических расчетов.

Рис. 3.3.7.



Крепление горизонтального профиля к опорному кронштейну

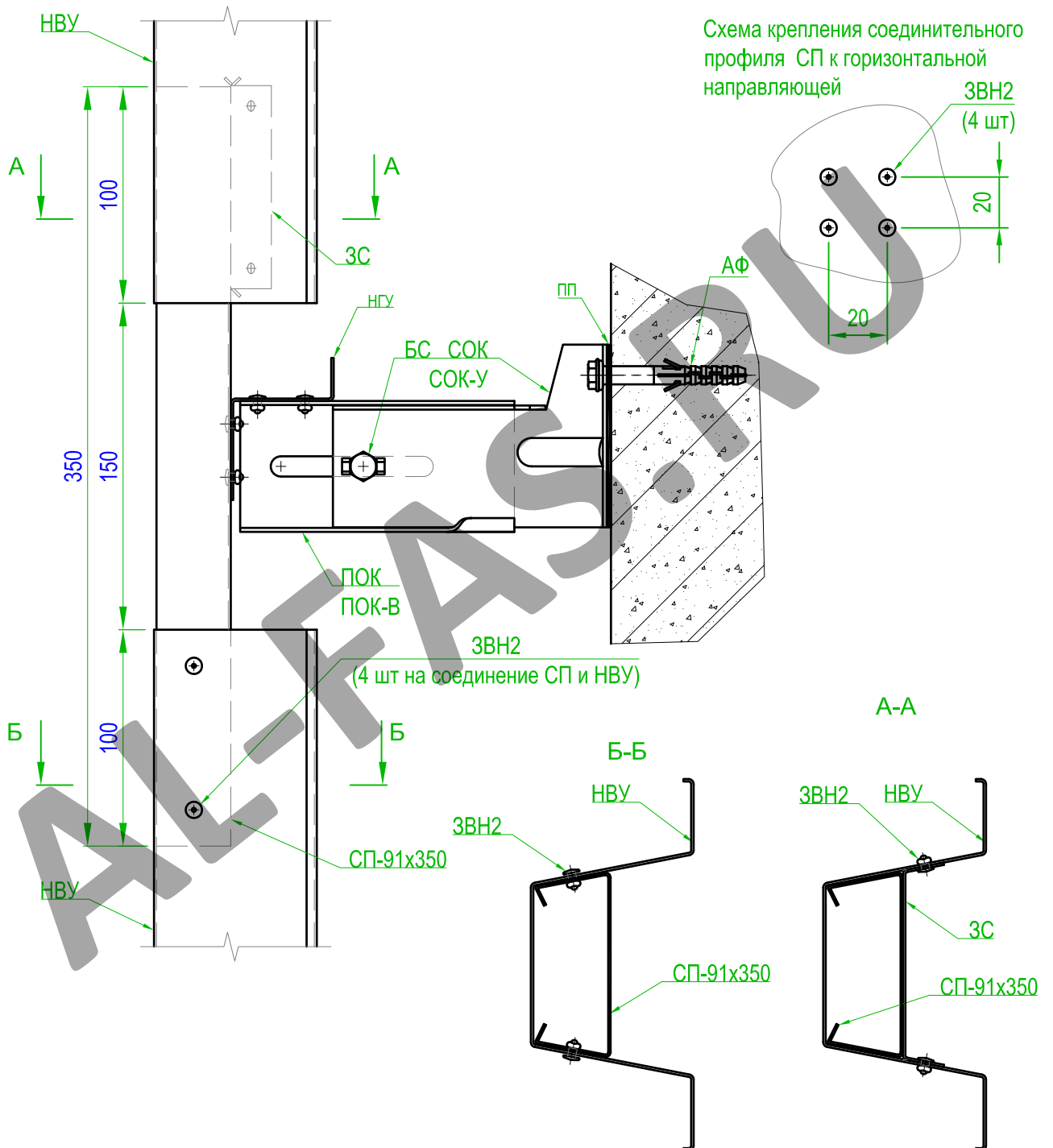


Внимание! Крепление горизонтального профиля к ползуну кронштейна осуществляется не менее чем двумя заклепками.

Рис. 3.3.8



Крепление вертикальной направляющей к горизонтальной с образованием температурного шва



Внимание! Жесткое соединение смежных по высоте вертикальных направляющих запрещается!

Внимание! Крепление соединительного профиля к горизонтальной направляющей осуществлять не менее чем четырьмя заклепками!

Рис. 3.3.9



Наращивание направляющей горизонтальной усиленной НГУ

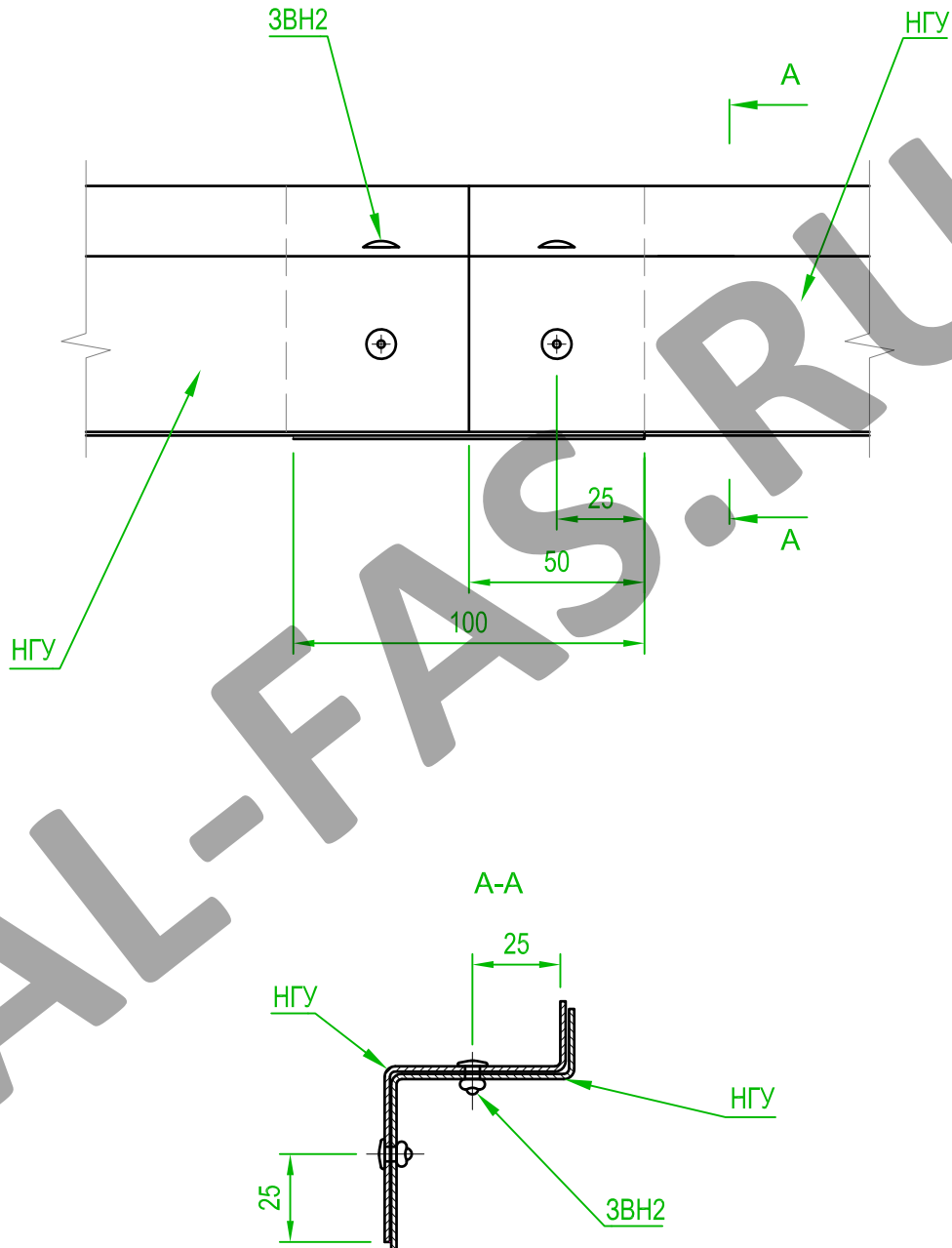
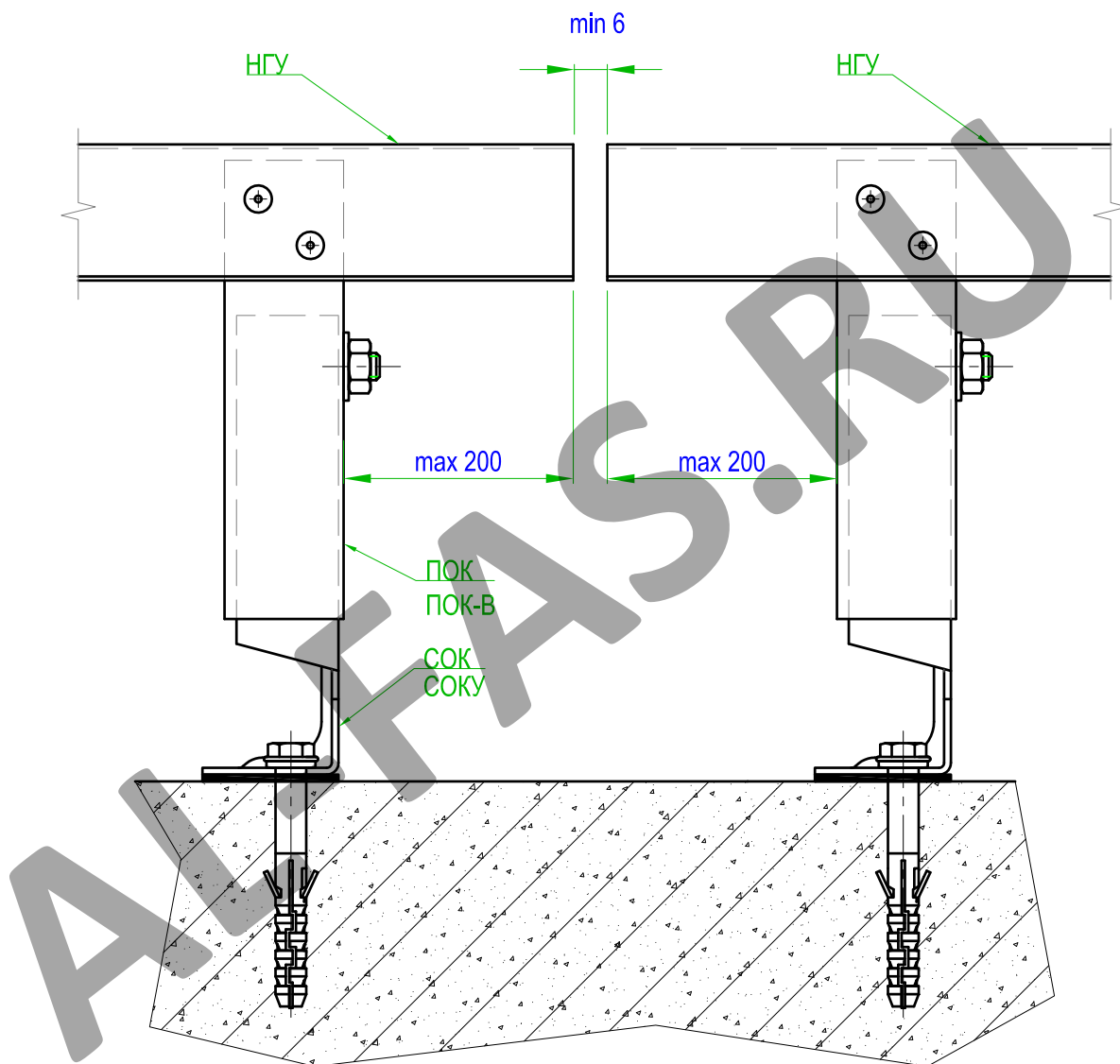


Рис. 3.3.10



Устройство вертикального температурного шва



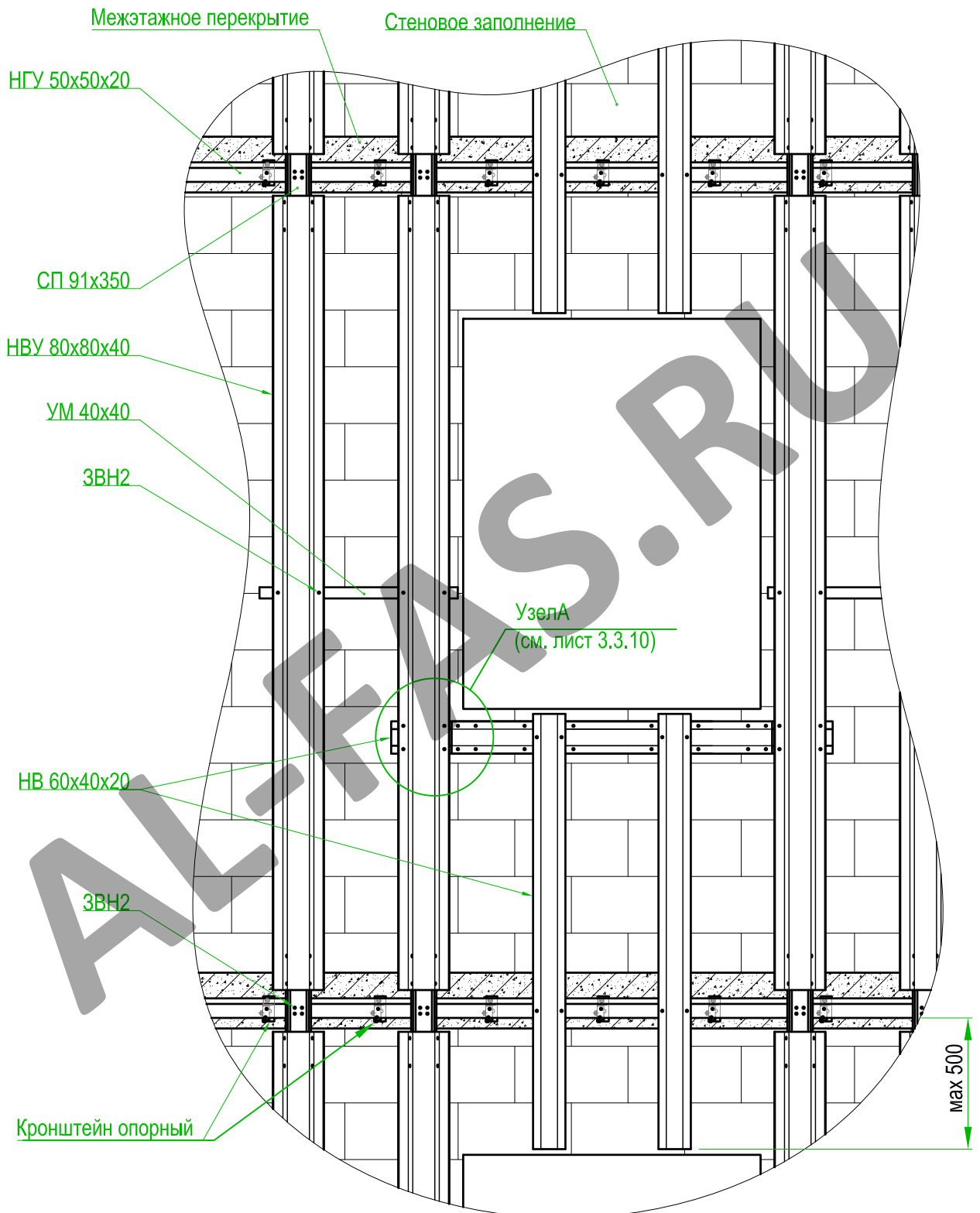
Внимание! Жесткое соединение смежных горизонтальных направляющих запрещается!

Горизонтальное расстояние между вертикальными температурными швами - не более 7000мм.

Рис. 3.3.11



Установка каркаса в районе оконного проема



1. Шаг кронштейнов определяется по расчету.
2. Для устранения эффекта скручивания НВУ 80x80x40 попарно соединяются между собой в центре вертикального пролета с помощью уголка монтажного УМ 40x40.

Рис. 3.3.12



Установка каркаса в районе оконного проема

Узел А (см. рис 3.3.9)

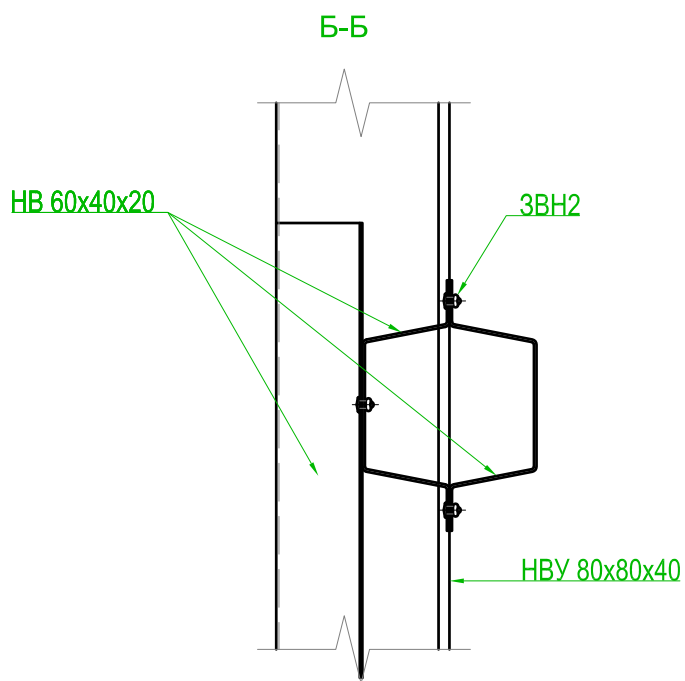
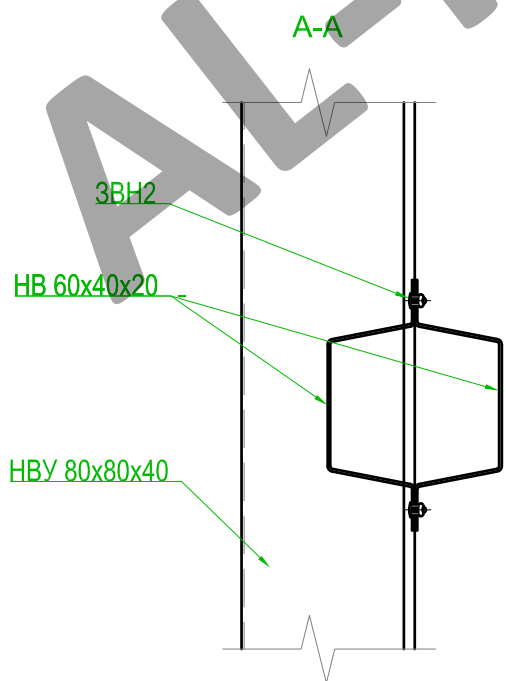
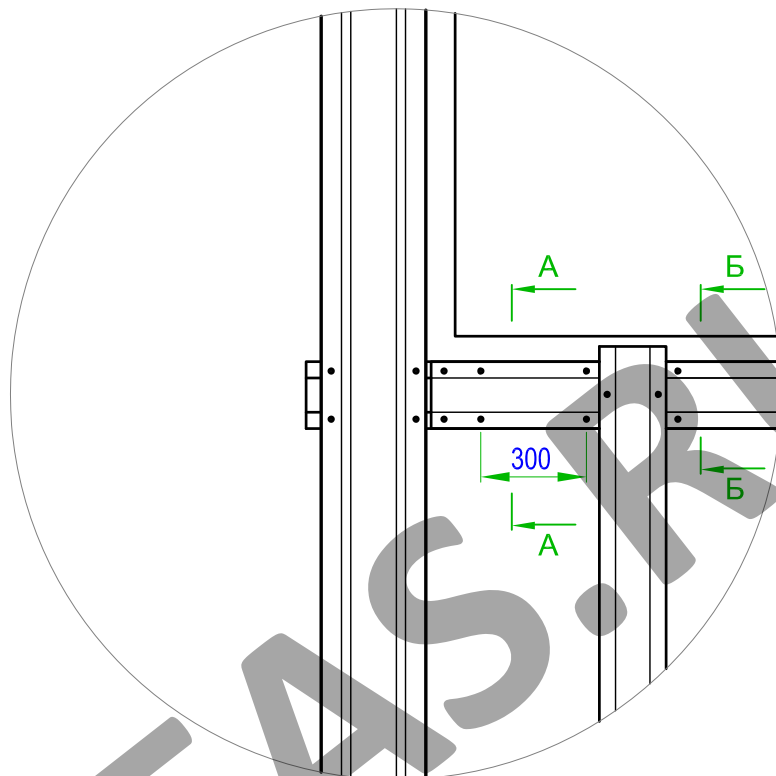


Рис. 3.3.13



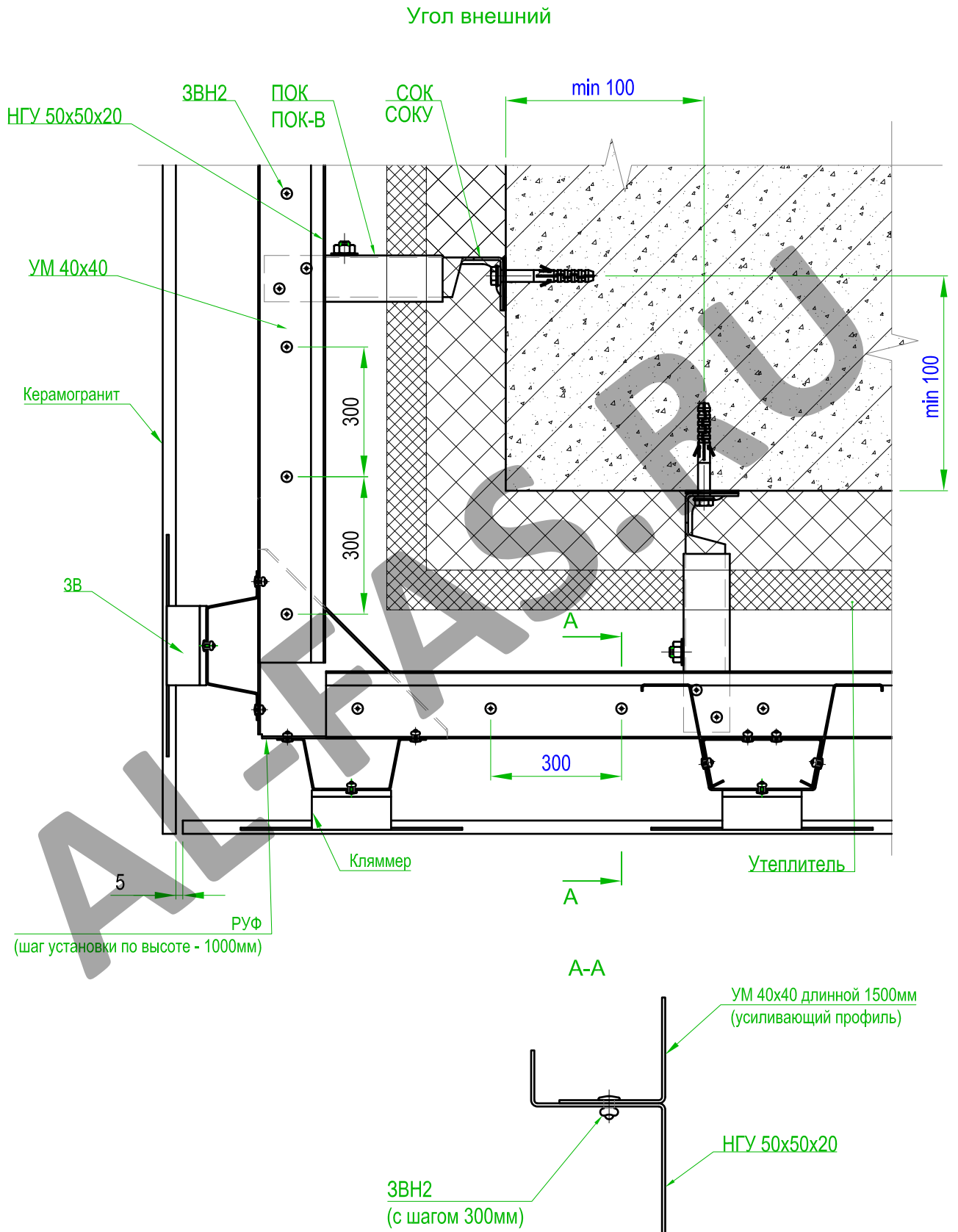


Рис. 3.3.14





Угол внутренний

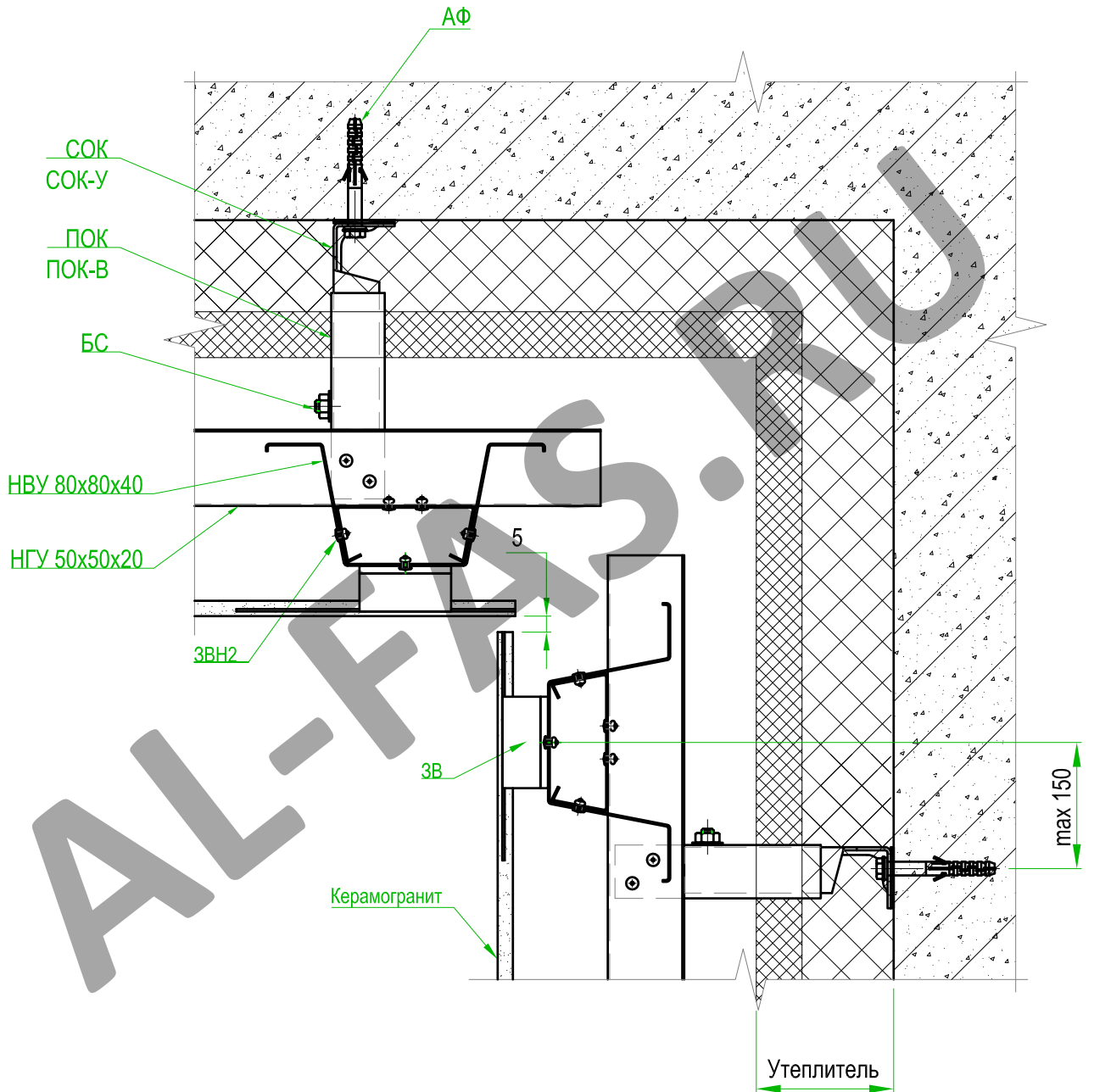
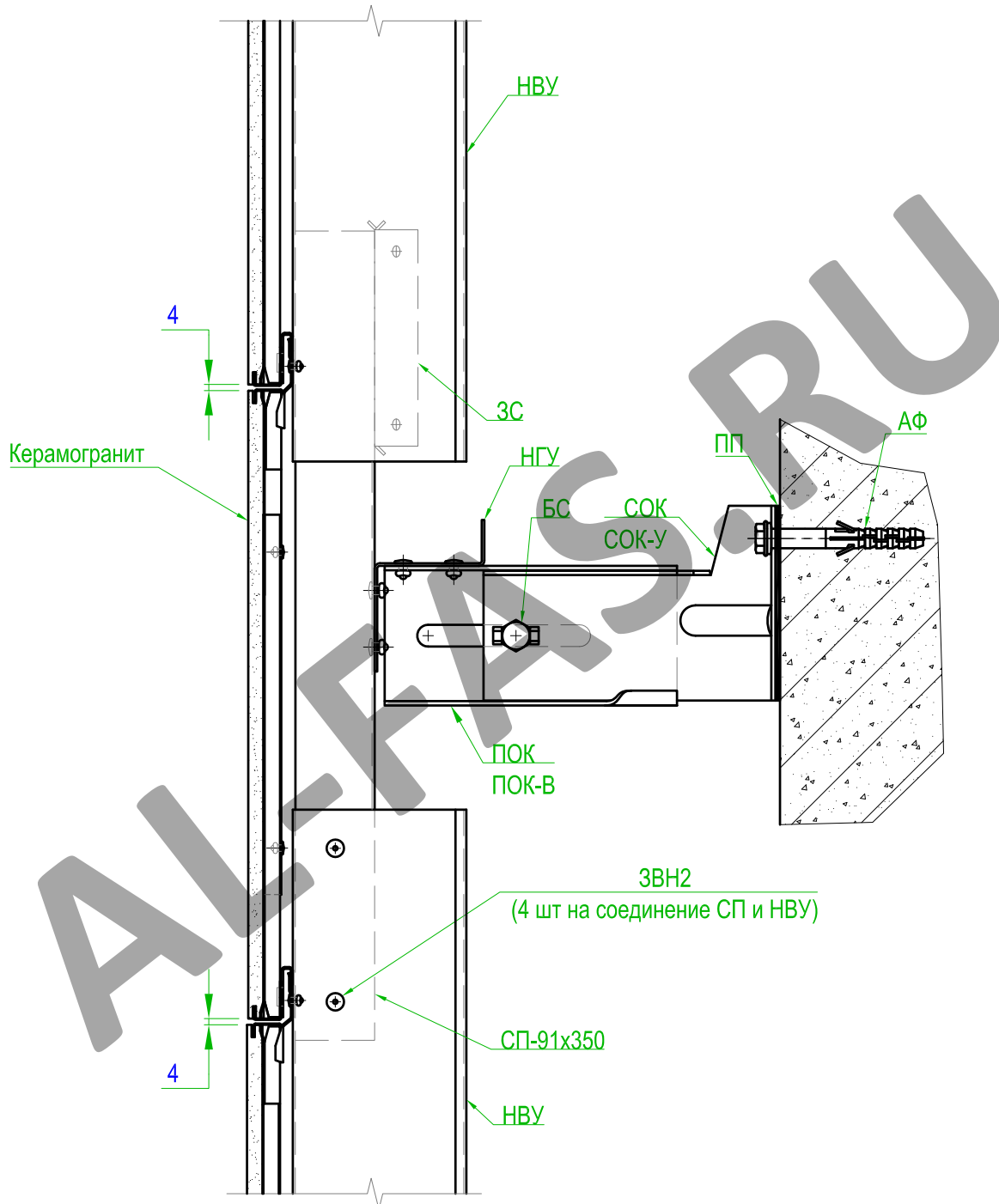


Рис. 3.3.15



Крепление плит керамогранита в зоне горизонтального температурного шва  
ВАРИАНТ 1



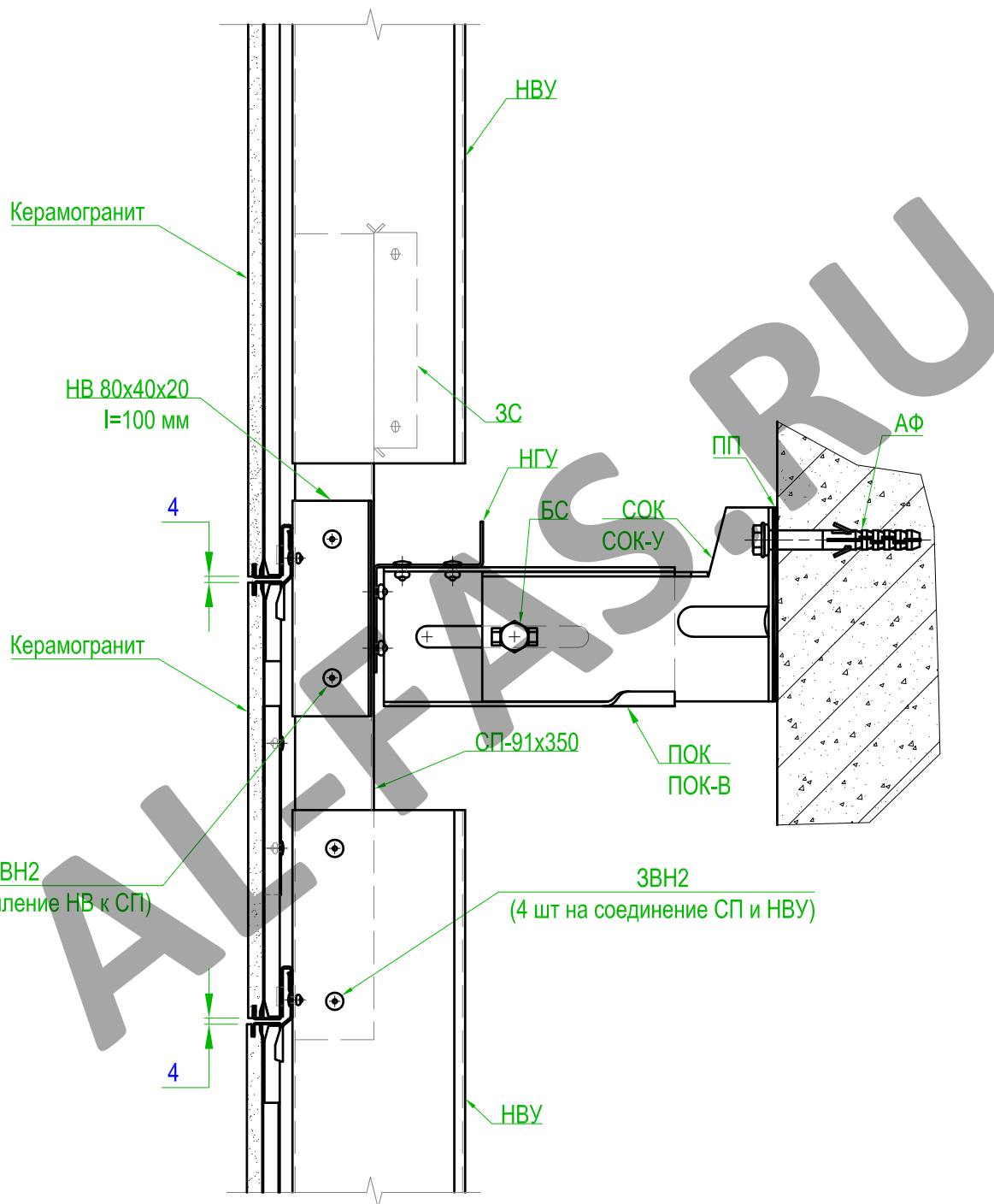
Внимание! Жесткое соединение смежных по высоте вертикальных направляющих запрещается!

Внимание! Крепление соединительного профиля к горизонтальной направляющей осуществлять не менее чем четырьмя заклепками!

Рис. 3.3.16



Крепление плит керамогранита в зоне горизонтального температурного шва  
 ВАРИАНТ 2



Внимание! Жесткое соединение смежных по высоте вертикальных направляющих запрещается!

Внимание! Крепление соединительного профиля к горизонтальной направляющей осуществлять не менее чем четырьмя заклепками!

Рис. 3.3.17



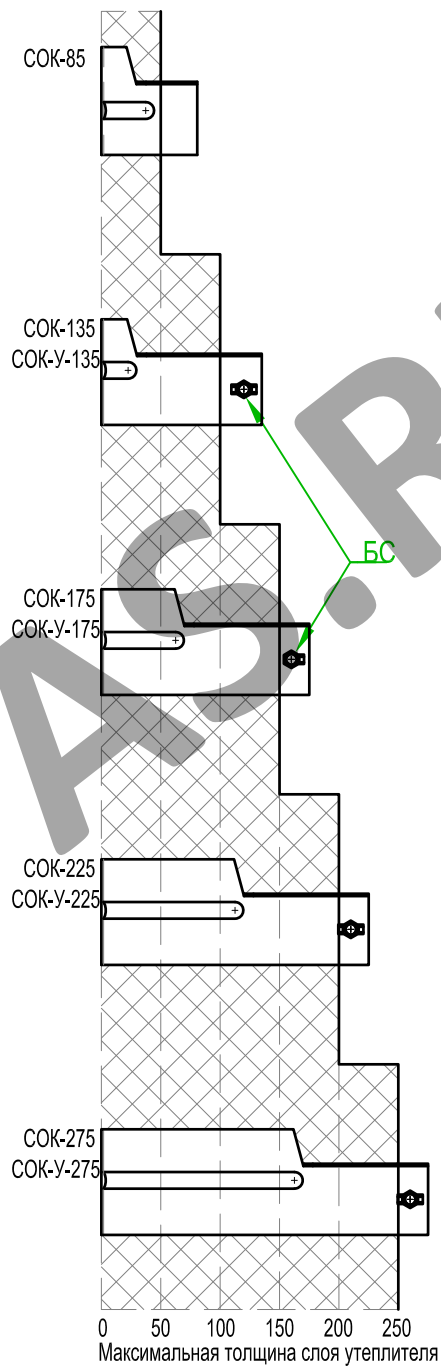


### 3.4 РЕКОМЕНДАЦИИ ПО ВЫБОРУ ТИПОРАЗМЕРА КРОНШТЕЙНА И ГРАНИЧНЫЕ УСЛОВИЯ ПРИ УСТАНОВКЕ КРОНШТЕЙНА

AL-FAS.RU



Выбор стойки опорного кронштейна

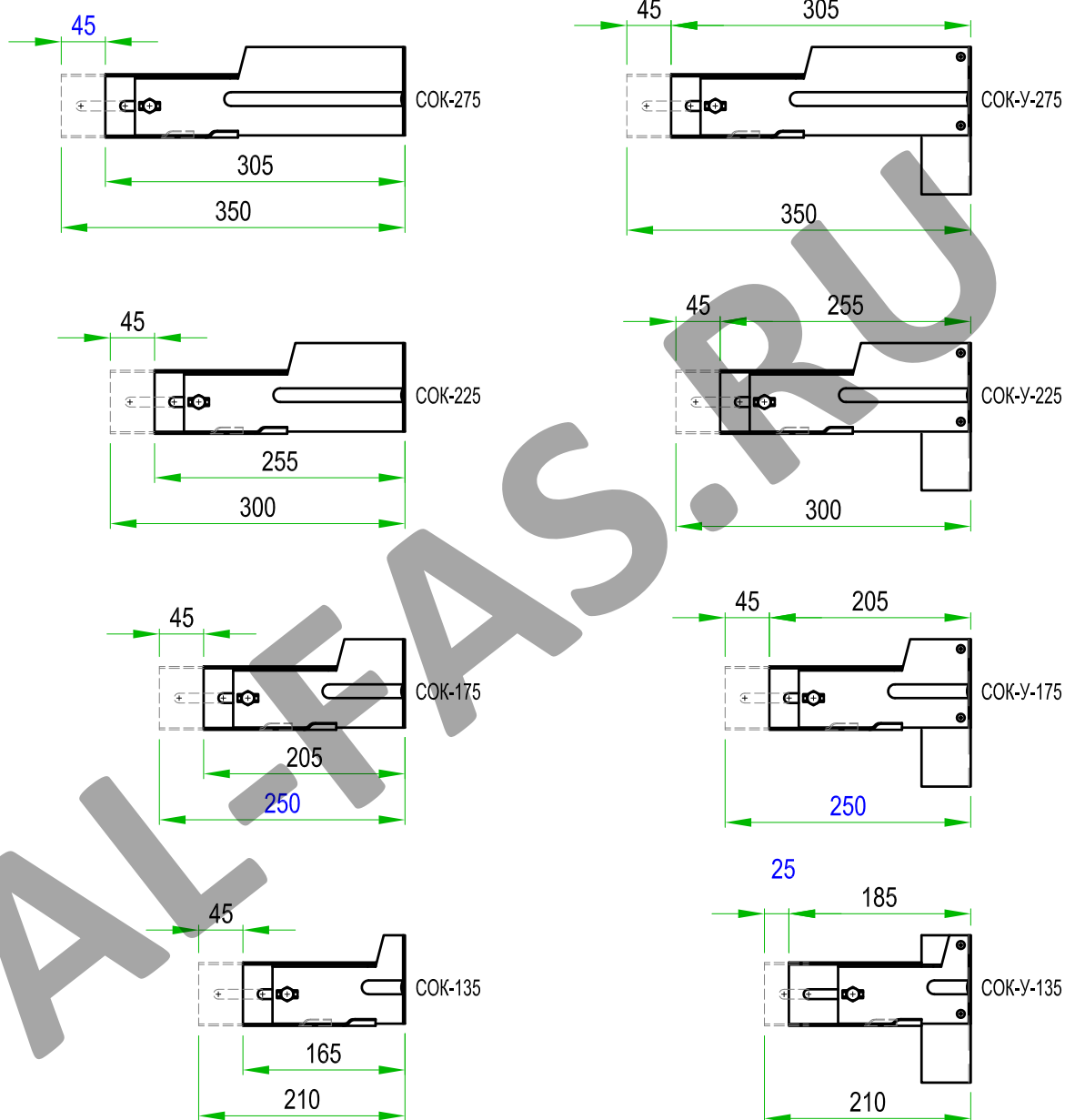


1. Длину стойки опорного кронштейна необходимо выбирать исходя из условия доступа к болтовому соединению ползуна и стойки.

Рис. 3.4.1



Регулировки опорного кронштейна с ползуном ПОК

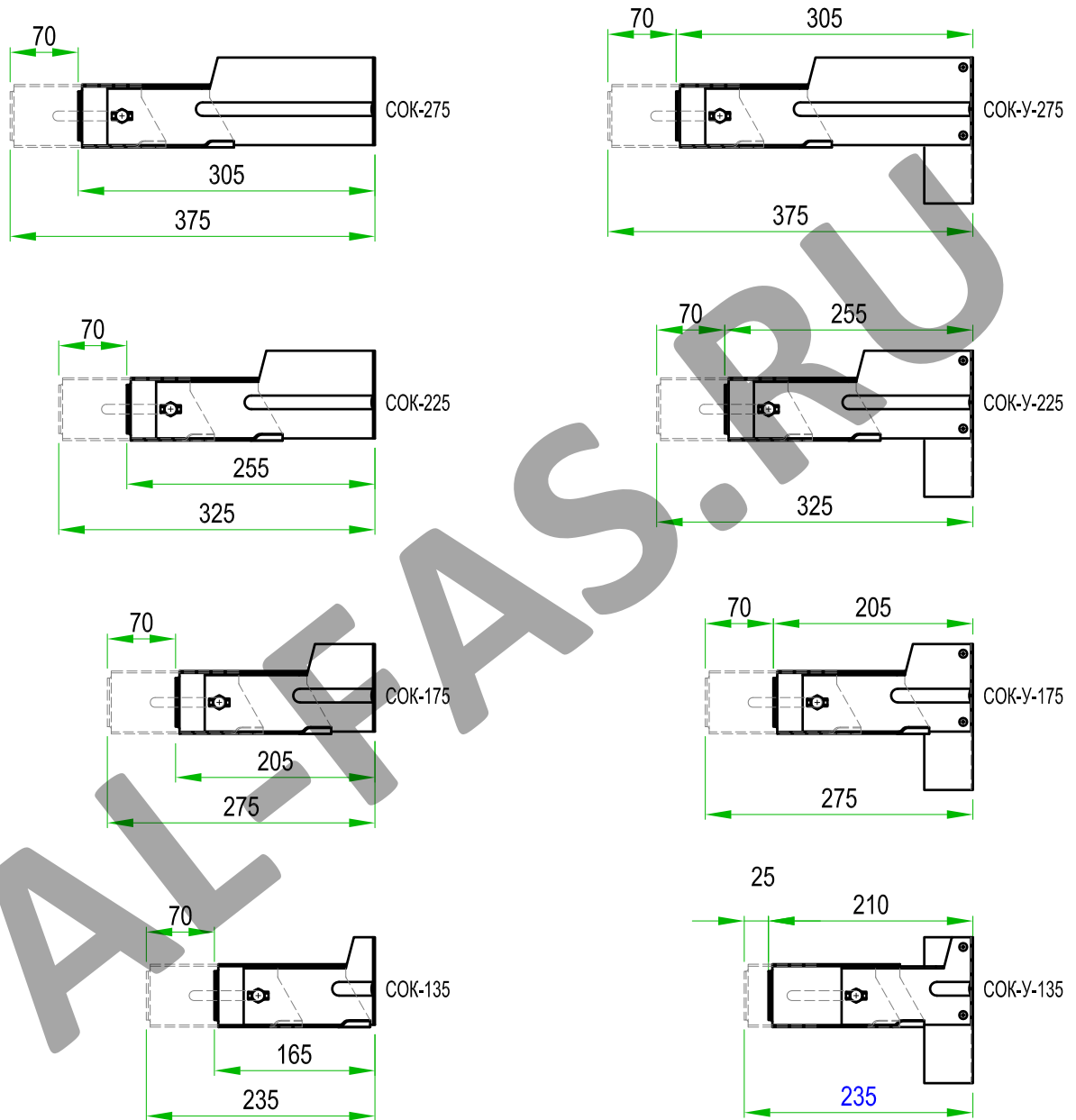


1. Тип ползуна выбирается исходя из кривизны стен и необходимой регулировки вылета кронштейна.

Рис. 3.4.2



Регулировки опорного кронштейна с ползуном ПОК-В

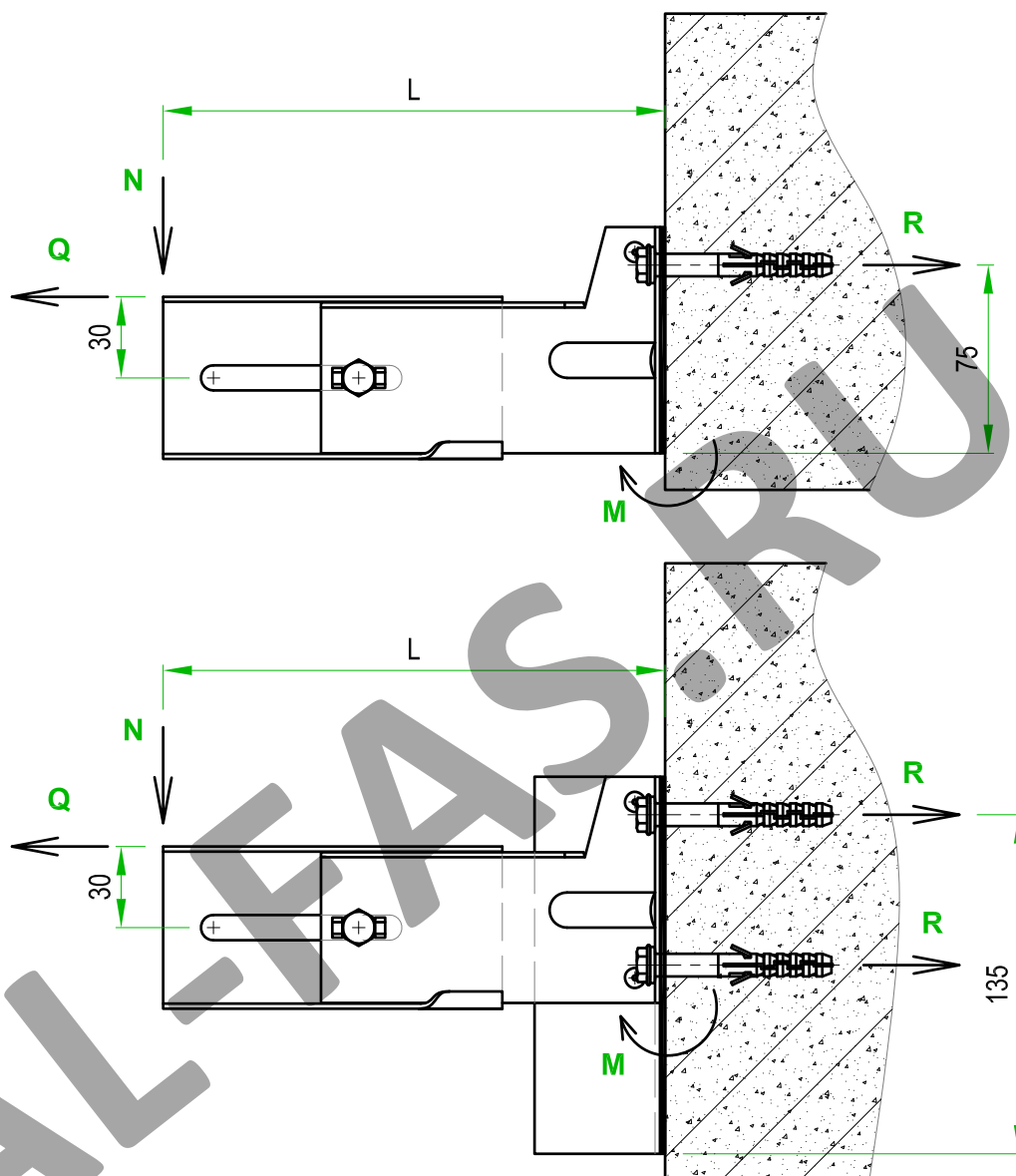


1. Тип ползуна выбирается исходя из кривизны стен и необходимой регулировки вылета кронштейна.

Рис. 3.4.3



Предельные нагрузки на кронштейн



Проверка правильности подбора кронштейнов производится по условию предельно допустимых нагрузок на кронштейн и фасадный анкер.

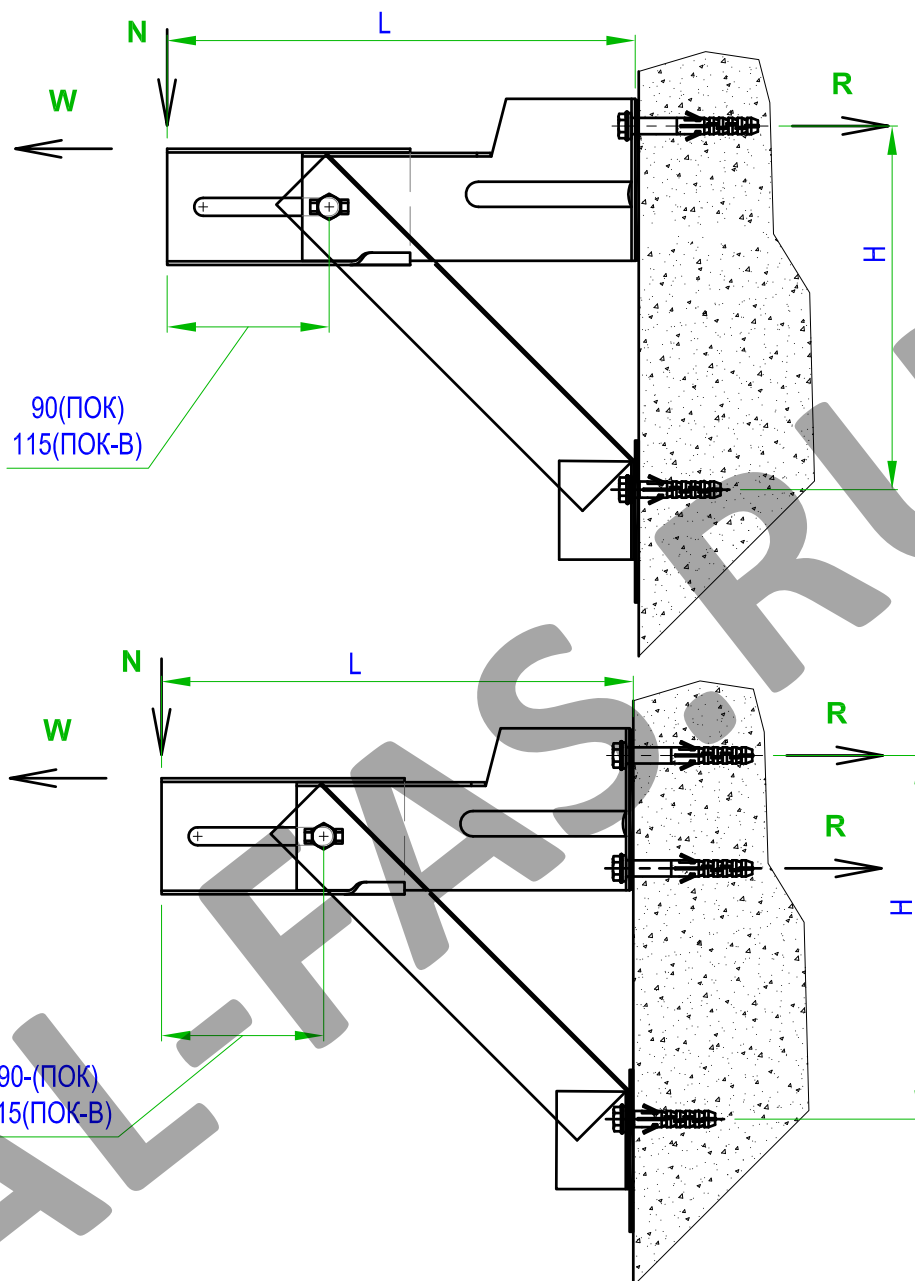
1. Расчетная несущая способность кронштейна производится при максимально выдвинутом положении ползуна.
2. Общая длина кронштейна  $L$  определяется типоразмером опорной стойки.
3. Граничные условия по несущей способности кронштейна:  
 $M = N * L < 130 \text{ Нм}$ .
4. Граничные условия по несущей способности анкеров:  
 $R_{\text{пред}} > N * L / 75 + Q$  - для кронштейна СОК  
 $R_{\text{пред}} > N * L / 135 + Q / 2$  - для кронштейна СОК-У с двумя анкерами  
 $R_{\text{пред}} > N * L / 135 + Q$  - для кронштейна СОК-У с одним анкером, установленным в верхнее отверстие  
 где  $R_{\text{пред}}$  - предельная вырывная нагрузка на анкер, определяется по результатам натурных испытаний на фасаде по методике ФЦС.

Рис. 3.4.4





Предельные нагрузки на кронштейны СОК-РКУ и СОКУ-РКУ



Проверка правильности подбора кронштейнов производится по условию предельно допустимых нагрузок на кронштейн и фасадный анкер.

1. Расчетная несущая способность кронштейна производится при максимально выдвинутом положении ползуна.
2. Общая длина кронштейна  $L$  определяется типоразмером опорной стойки.
3. Граничные условия по несущей способности кронштейна:  
 $N < 1000 \text{ Н}$ .
4. Граничные условия по несущей способности анкеров:  
 $R_a > N \cdot L / H + W / 2$  - для кронштейна СОК-У с двумя анкерами и опорным плечом.  
 $R_a > N \cdot L / H + W$  - для кронштейна СОК с опорным плечом и одним анкером, установленным в верхнее отверстие  
 где  $R_a$  - расчетная вырывная нагрузка на анкер, определяется по результатам натурных испытаний на фасаде по методике ФЦС.

Рис. 3.4.5.



Расчетные усилия вырыва для крепежных элементов системы

Таблица расчетных значений вырывающих усилий крепежных элементов из листового металла (кН)					
Наименование крепежных элементов	Толщина соединяемого металла, мм				
	0,5 мм	0,7 мм	1,0 мм	1,2 мм	1,5мм
Расчетные значения вырывающих усилий Ra (кН)					
Заклепка вытяжная Ø3,0мм	0.03	0.16	0.60	0.65	0.65
Заклепка вытяжная Ø4,0 мм	0.05	0.20	0.65	0.85	0.90
Заклепка вытяжная Ø4,8 мм	0.15	0.45	0.90	1.05	1.25
Винт самонарезающий Ø4,2 мм	0.09	0.30	0.75	0.82	1.05
Винт самонарезающий Ø4,8 мм	0.09	0.29	0.80	0.80	1.05
Винт самонарезающий Ø6,3 мм	0.12	0.30	0.90	0.95	1.10

Рис. 3.4.6.





#### 4. СХЕМЫ КРЕПЛЕНИЯ УТЕПЛИТЕЛЯ

AL-FAS.RU



Крепление утеплителя к стене в один слой

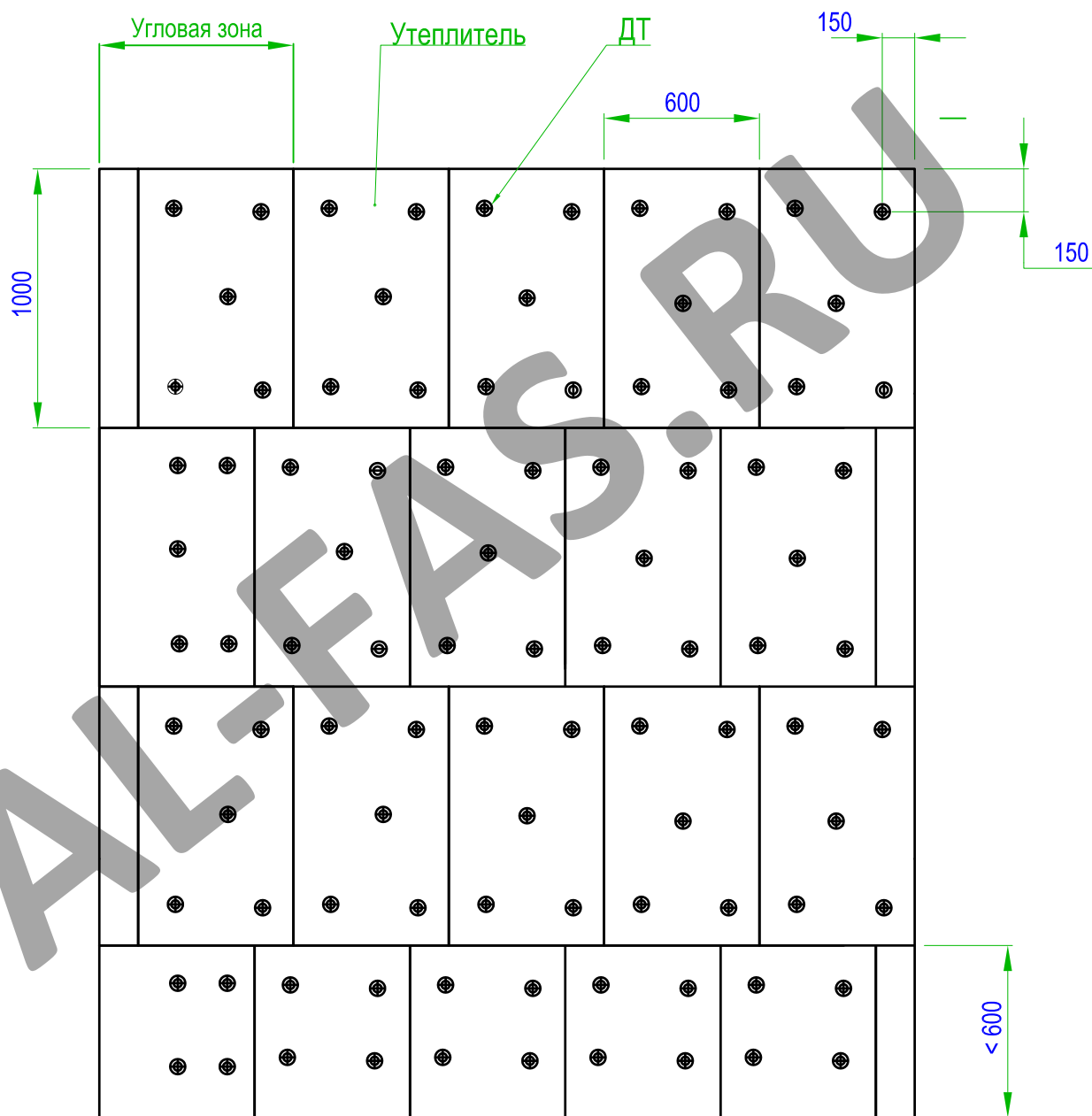


Рис. 4.1.0



Крепление утеплителя к стене в 2 слоя

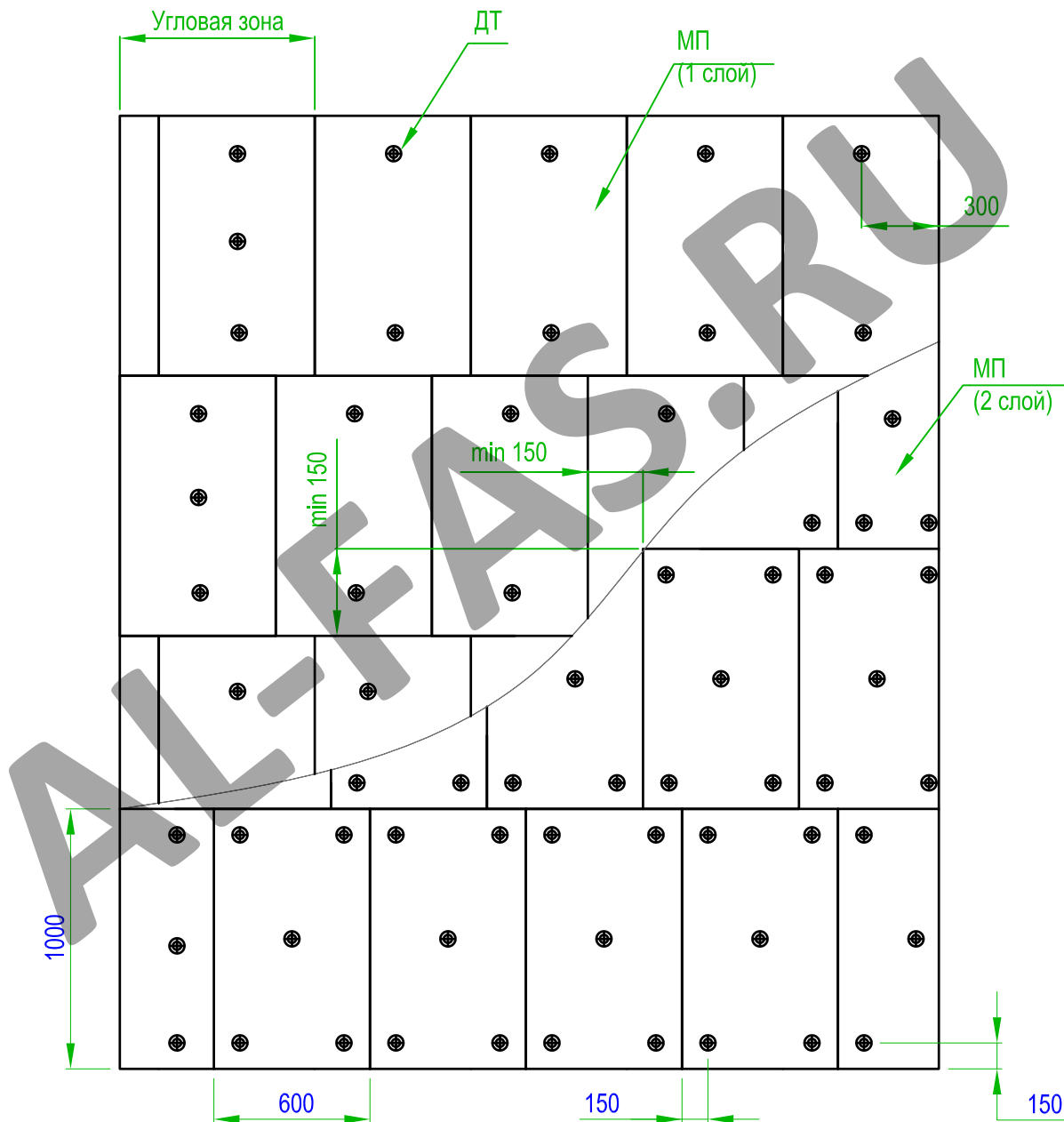


Рис. 4.2.0



Крепление утеплителя в один слой в угловой зоне

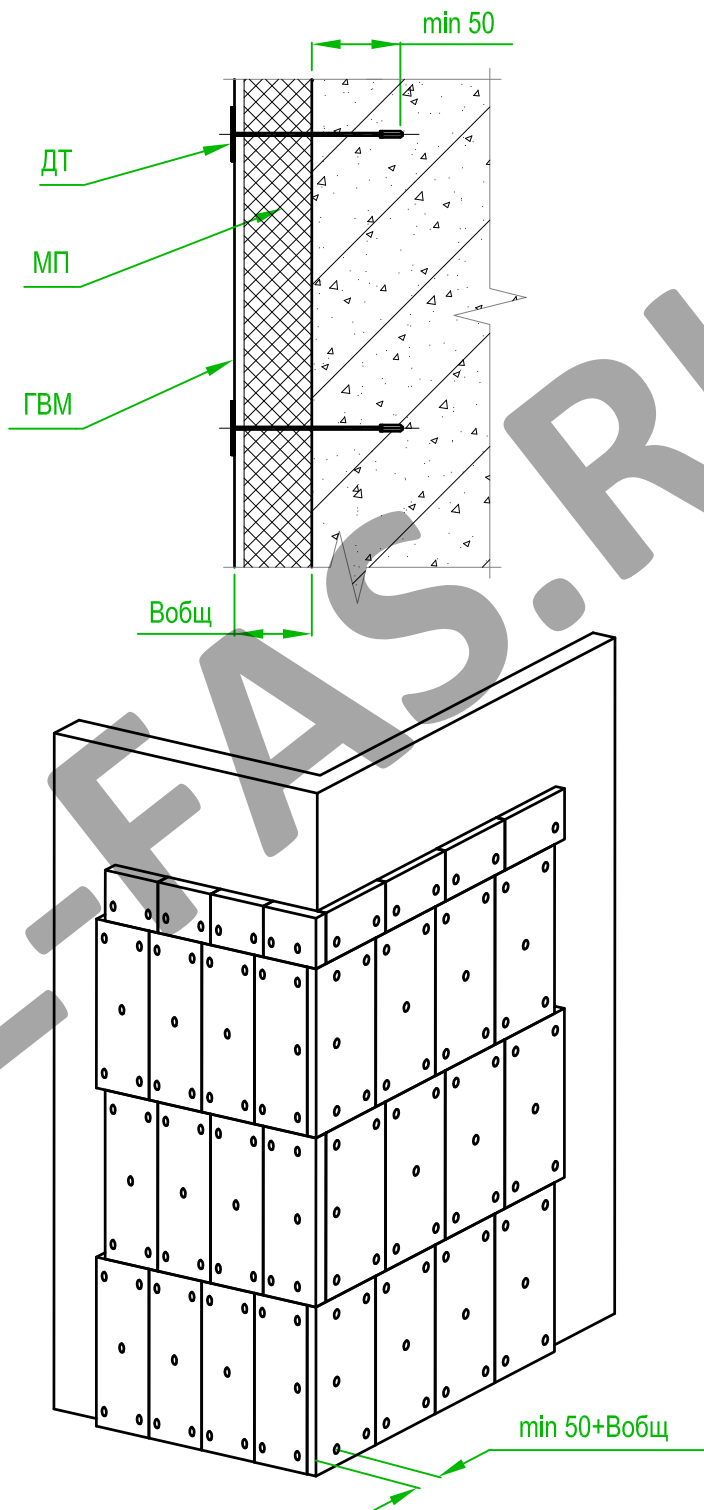


Рис. 4.3.0



Крепление утеплителя в 2 слоя в угловой зоне

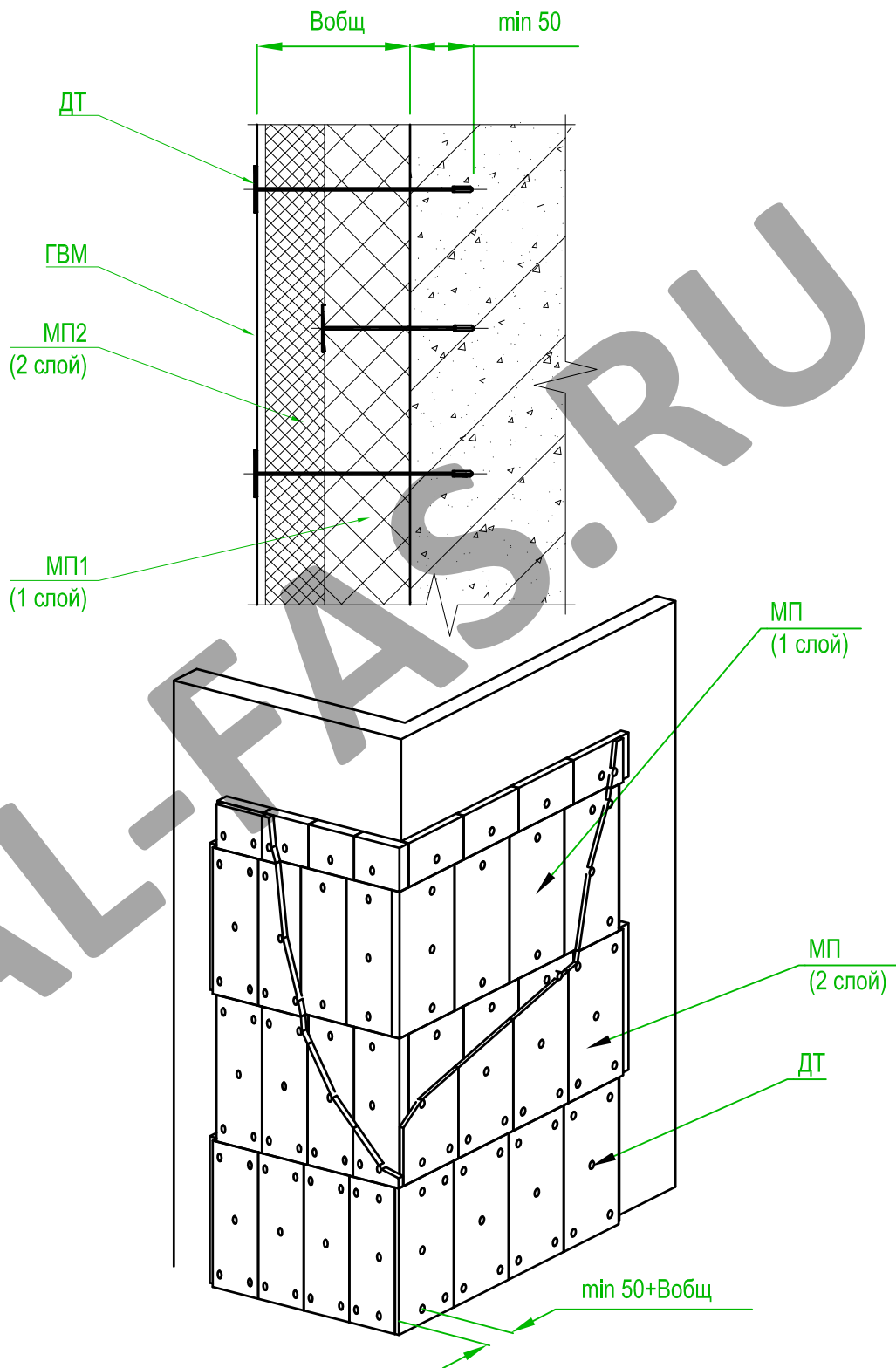


Рис. 4.4.0





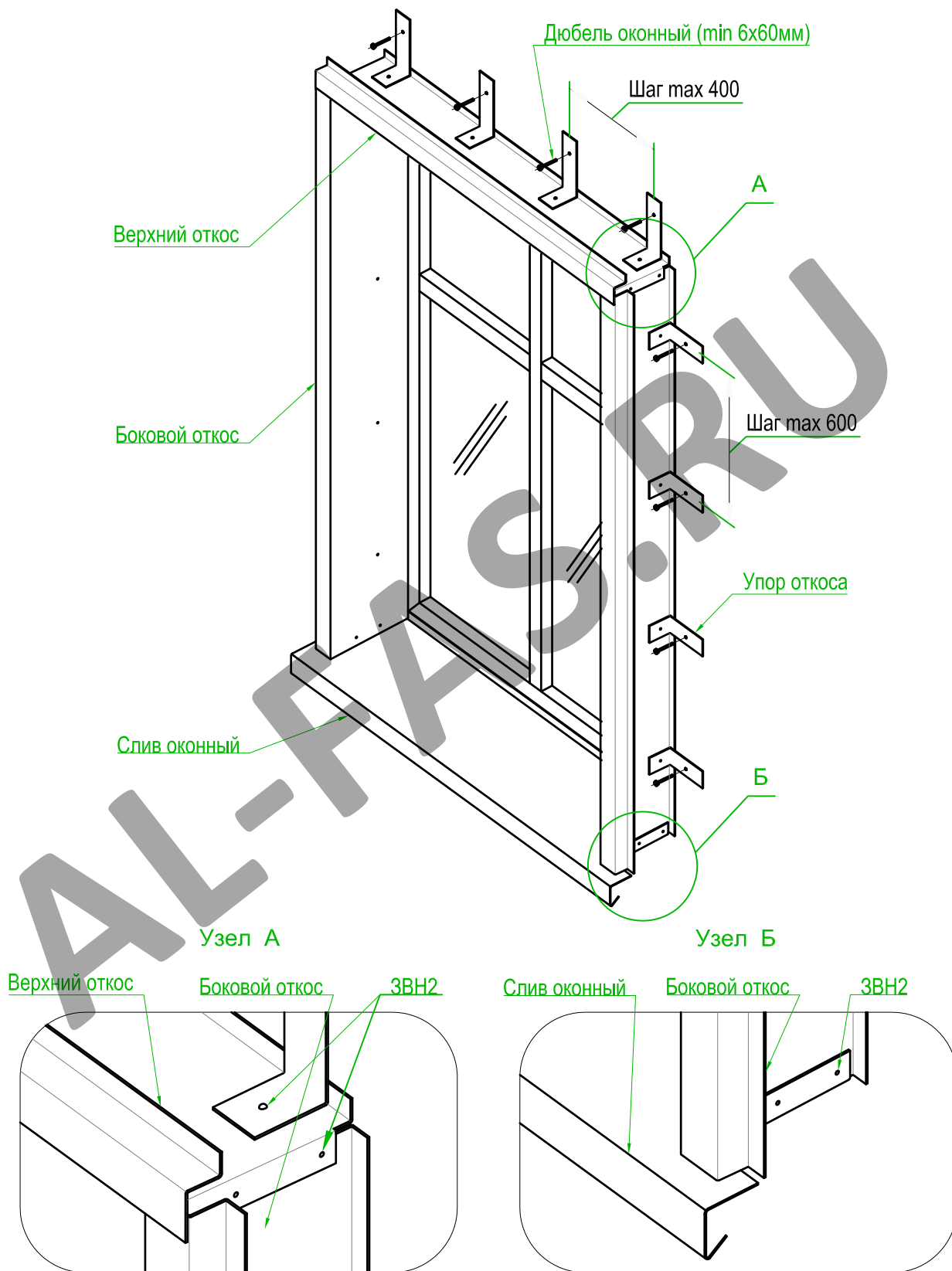
## 5. КОНСТРУКТИВНЫЕ РЕШЕНИЯ В ЗОНАХ ПОВЫШЕННОЙ ПОЖАРНОЙ ОПАСНОСТИ

AL-FAS.RU





Схема установки оконного обрамления

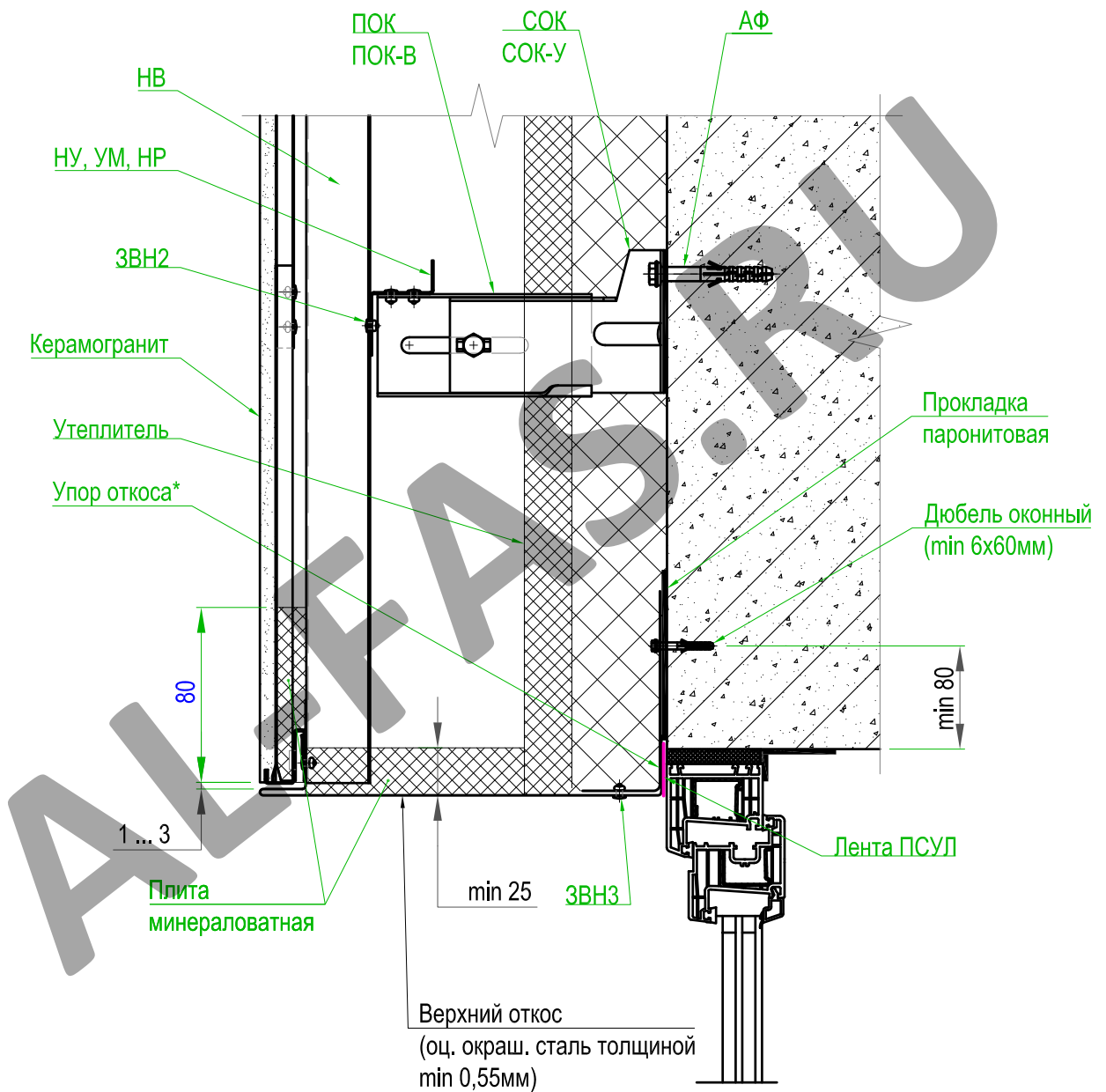


1. Кроме стены оконное обрамление крепится также к вертикальным направляющим.

Рис. 5.1.0



Установка верхнего оконного обрамления  
ВАРИАНТ 1



\* Загиб упора выполняется по месту.

Рис. 5.2.0



Установка верхнего оконного обрамления  
ВАРИАНТ 2

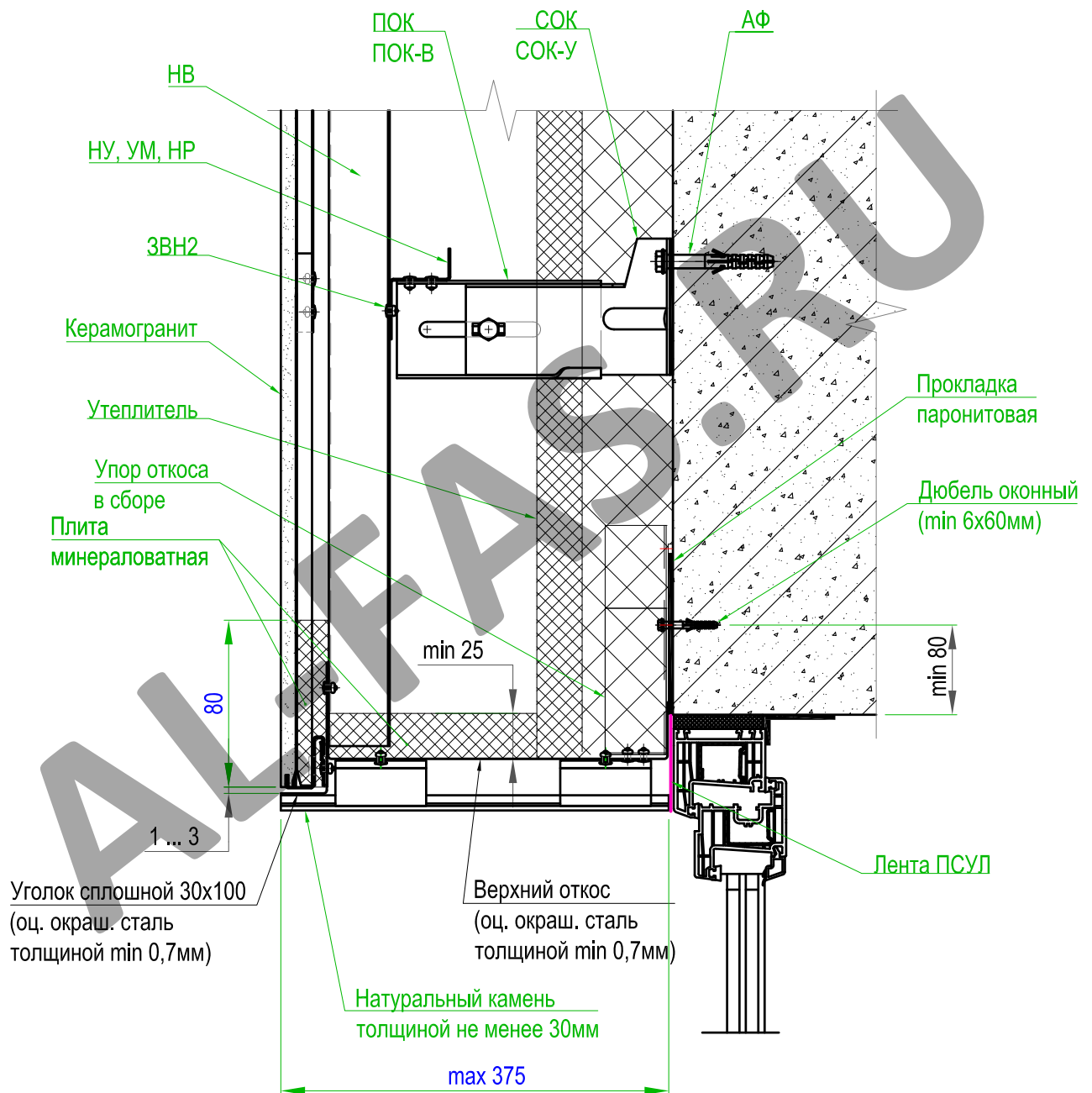
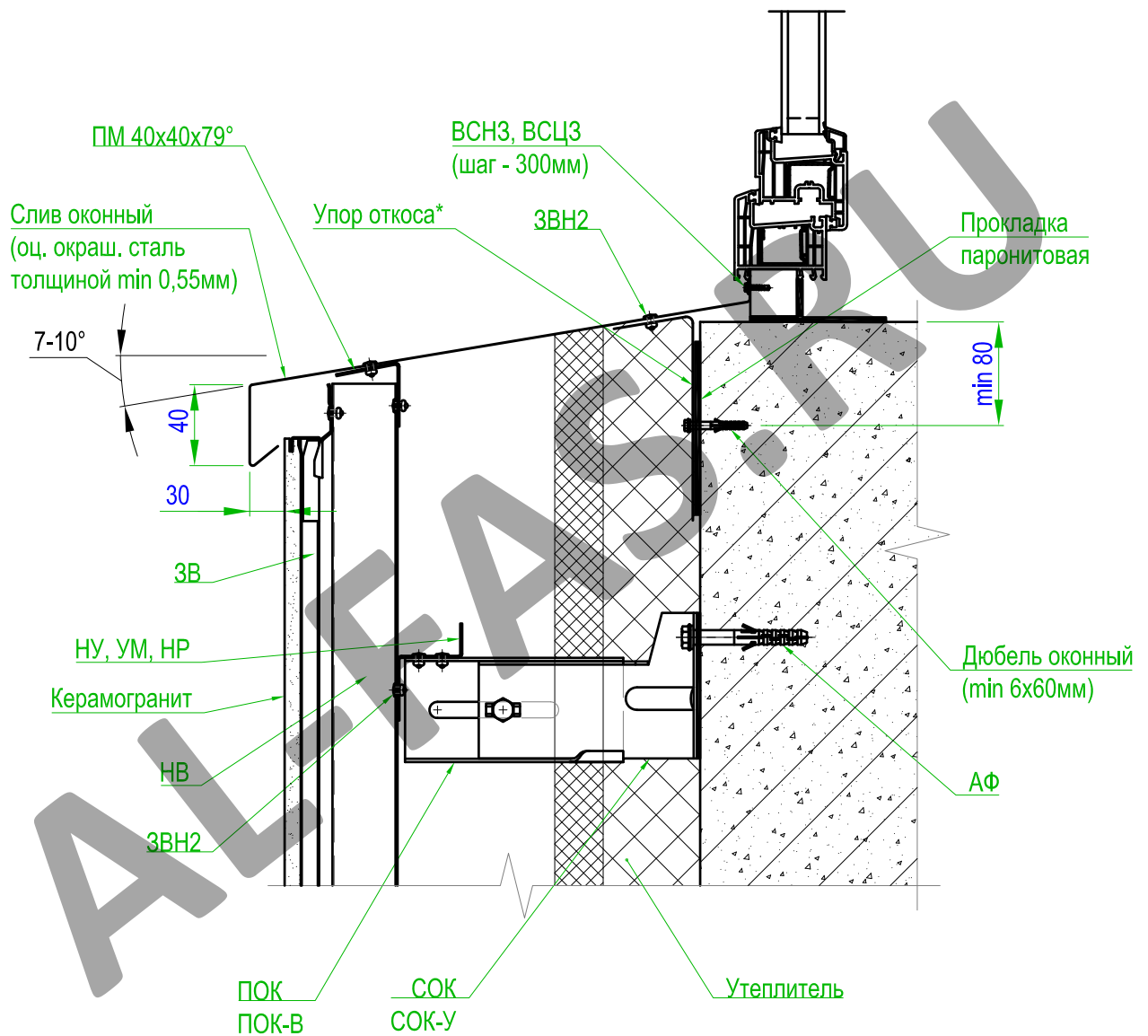


Рис. 5.3.0



Вариант установки нижнего оконного обрамления

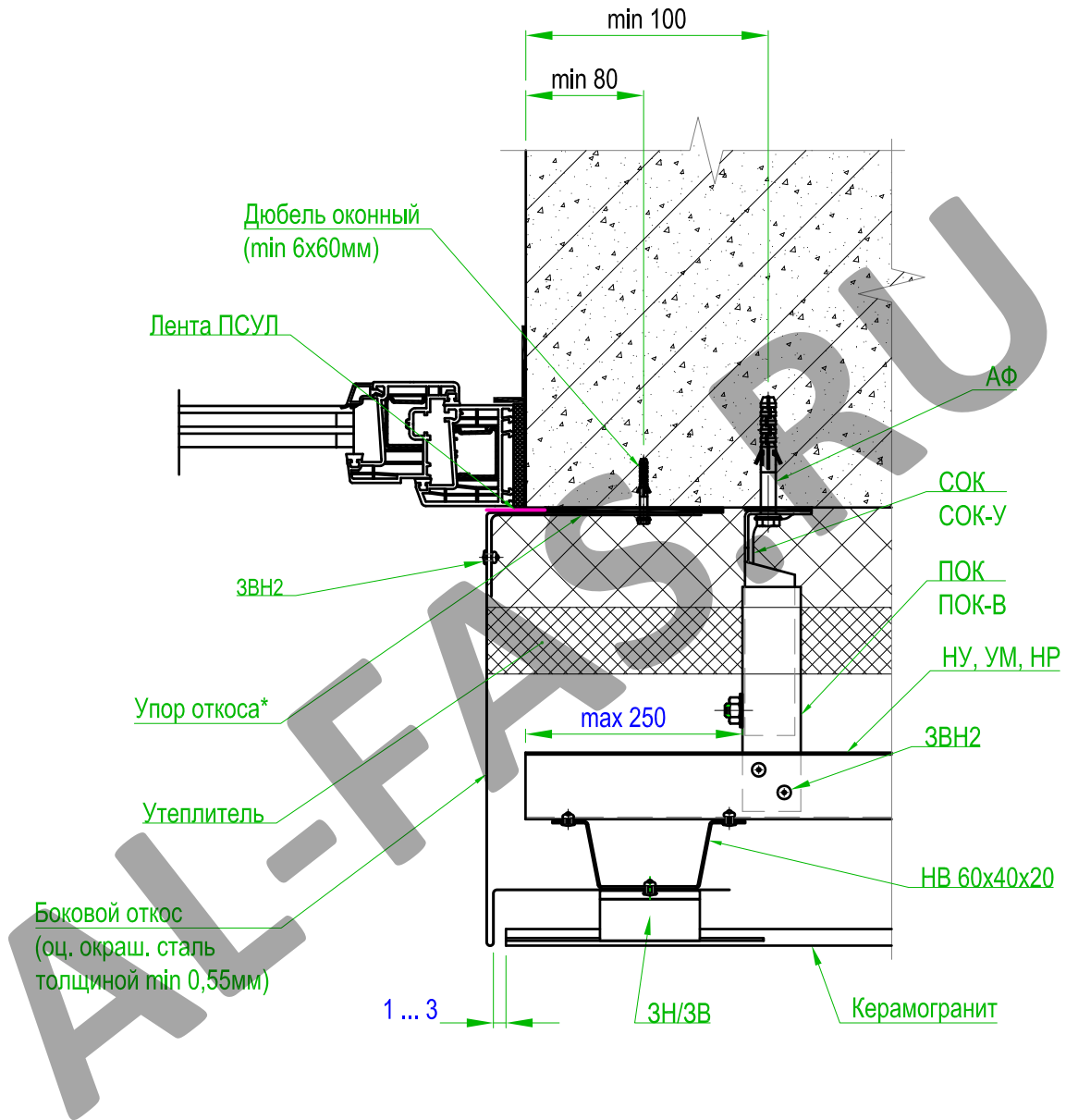


\* Загиб упора выполняется по месту.

Рис. 5.4.0



Установка бокового оконного обрамления  
ВАРИАНТ 1



\* Загиб упора выполняется по месту.

Рис. 5.5.0



Установка бокового оконного обрамления  
ВАРИАНТ 2

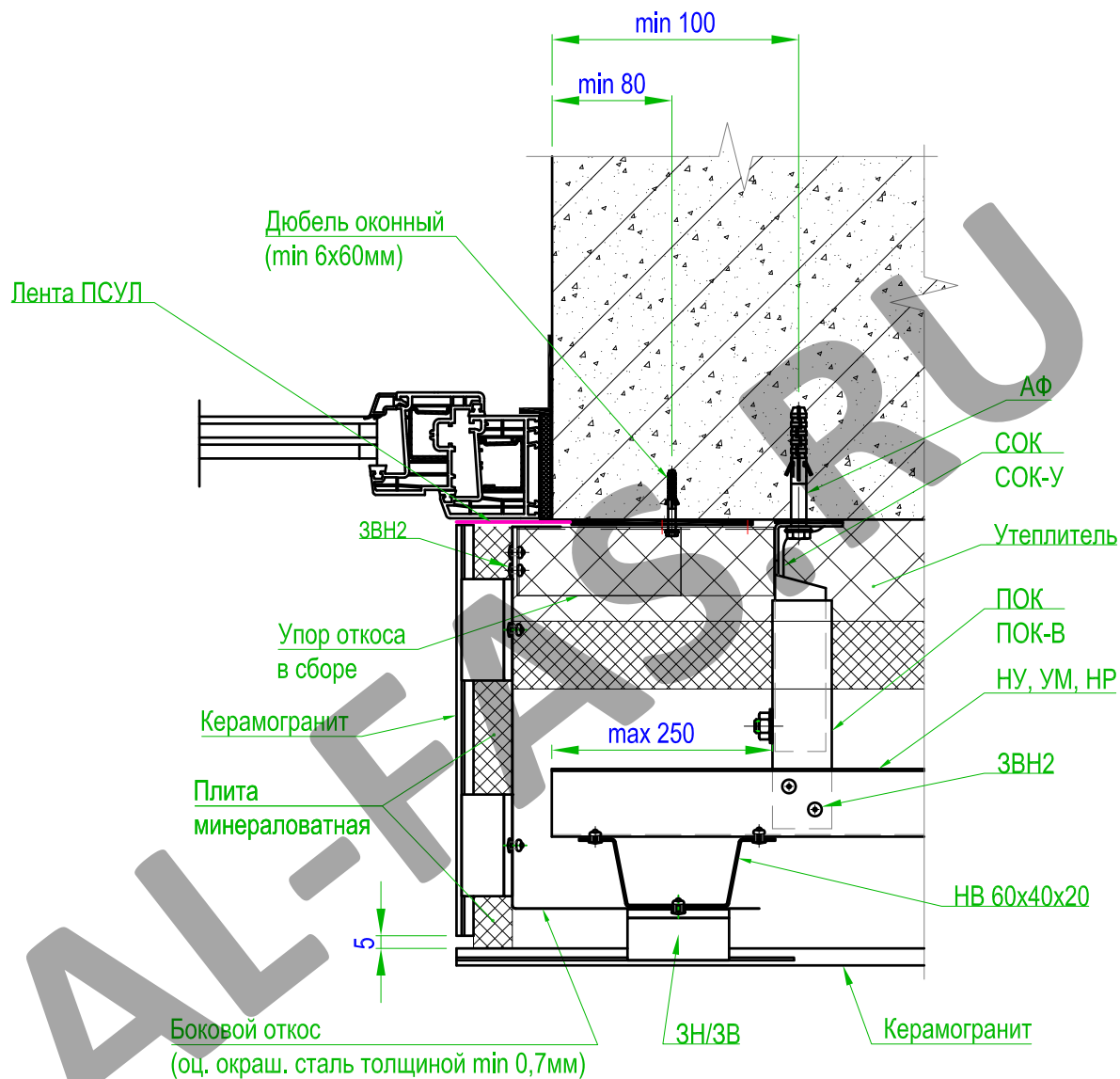
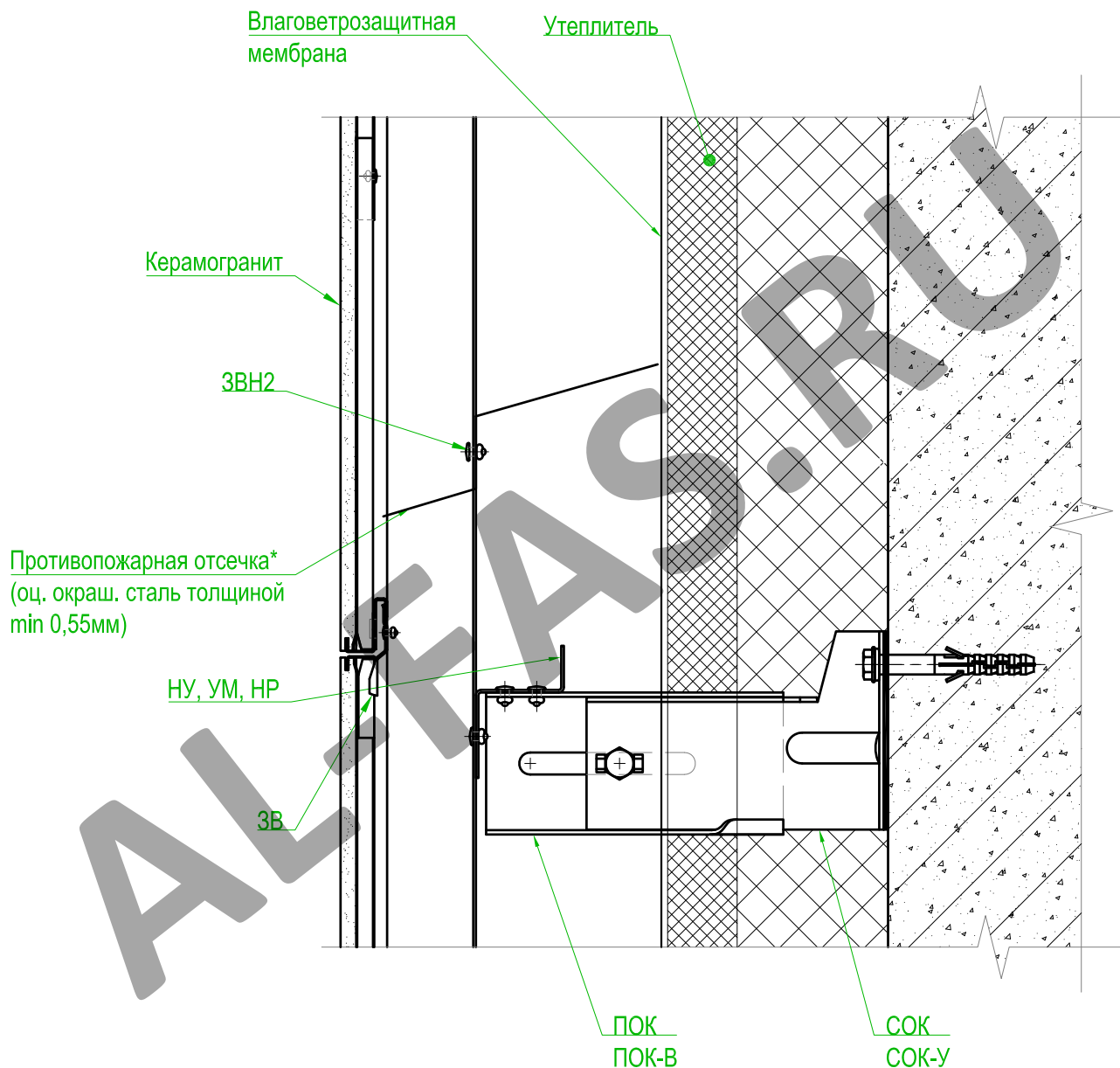


Рис. 5.6.0



Вариант установки противопожарной отсечки

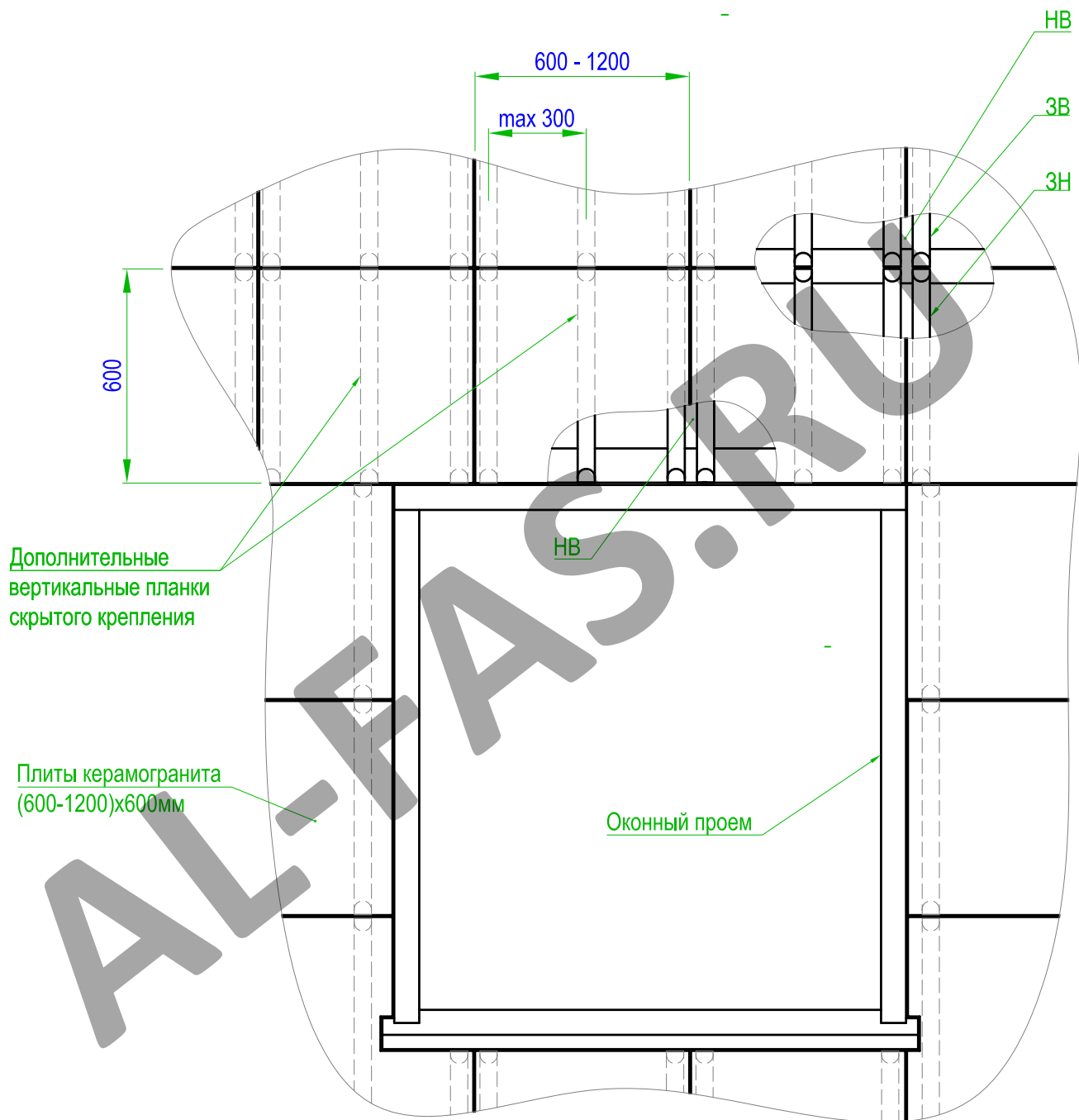


\* Противопожарная отсечка устанавливается при использовании влаговетрозащитной мембраны начиная с отметки 15м и с шагом не менее 15м по всему периметру здания.

Рис. 5.7.0



Схема установки дополнительных захватов в надоконной зоне



\* Полоса крепится к направляющим по всей ширине окна и до ближайших вертикальных направляющих справа и слева от окна.

Рис. 5.8.0

