

*Система предназначена для скрытого способа крепления терракотовых керамических панелей.*

**Конструктив:**

1. Крепежный блок систем типа АТС.
2. Направляющая А-14.
3. Блок крепления облицовки – кляммеры из коррозионно-стойкой стали НД-1.5-10-01, НД-02-14-01.

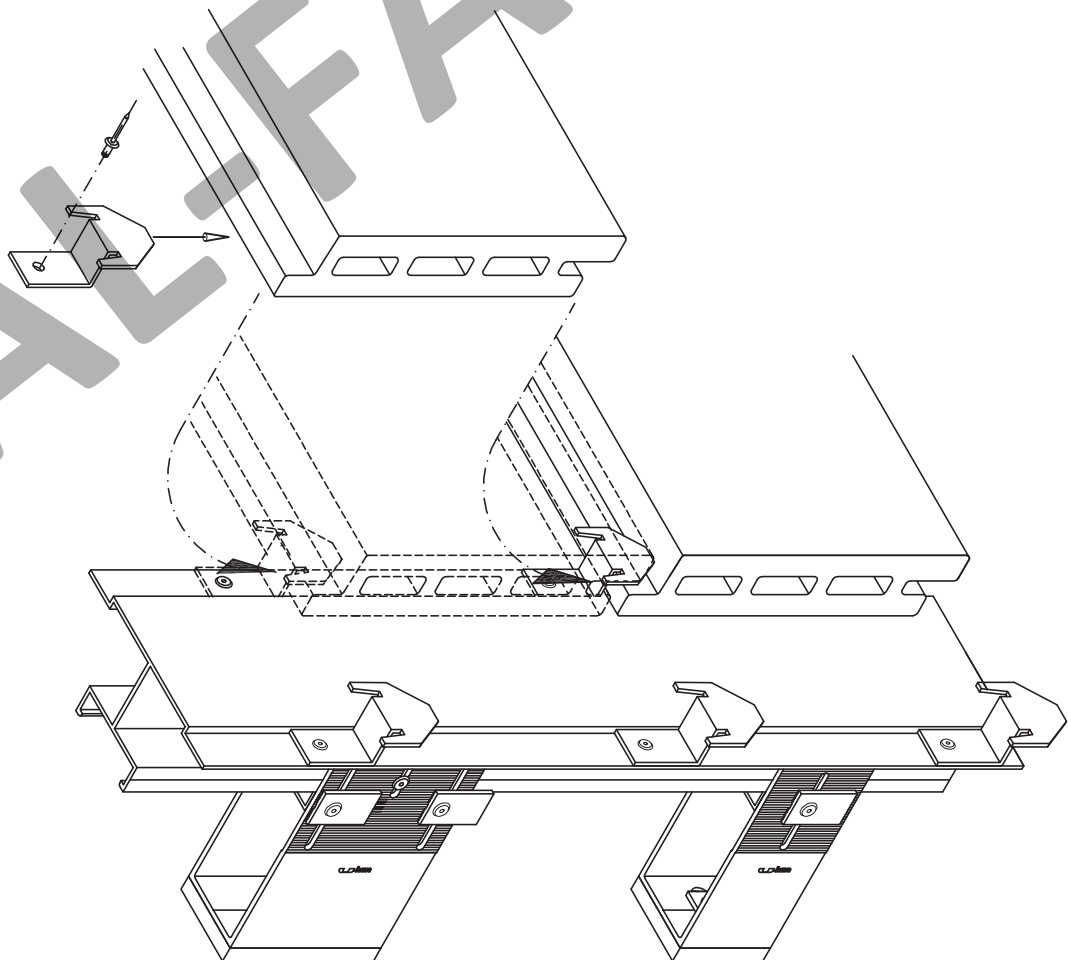
**Описание:**

*Для крепления облицовочных панелей к вертикальным направляющим применяют специальные элементы – кляммеры из коррозионно-стойкой стали. Их крепят с помощью заклепок из коррозионно-стойкой стали. Керамические панели заводят в лапки крепежных элементов.*

Схема монтажа облицовочной панели

Порядок монтажа

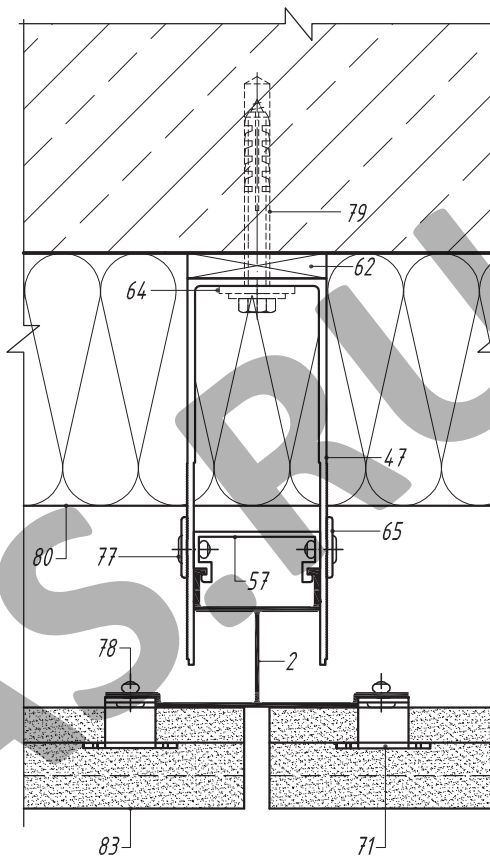
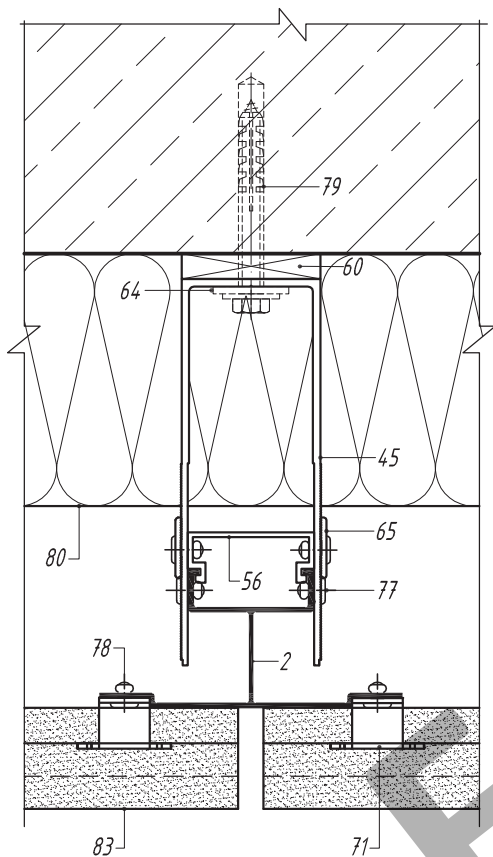
1. Установка нижнего ряда кляммеров НД-1.5-10.01 на полки направляющей А-14, закрепление при помощи заклепок 3 х 8.
2. Монтаж терракотовой панели.
3. Установка верхнего ряда кляммеров НД-1.5-10.01, закрепление при помощи заклепок 3 х 8.
4. Установка последующих рядов терракотовых панелей.



*Горизонтальный разрез по крепежным кронштейнам*

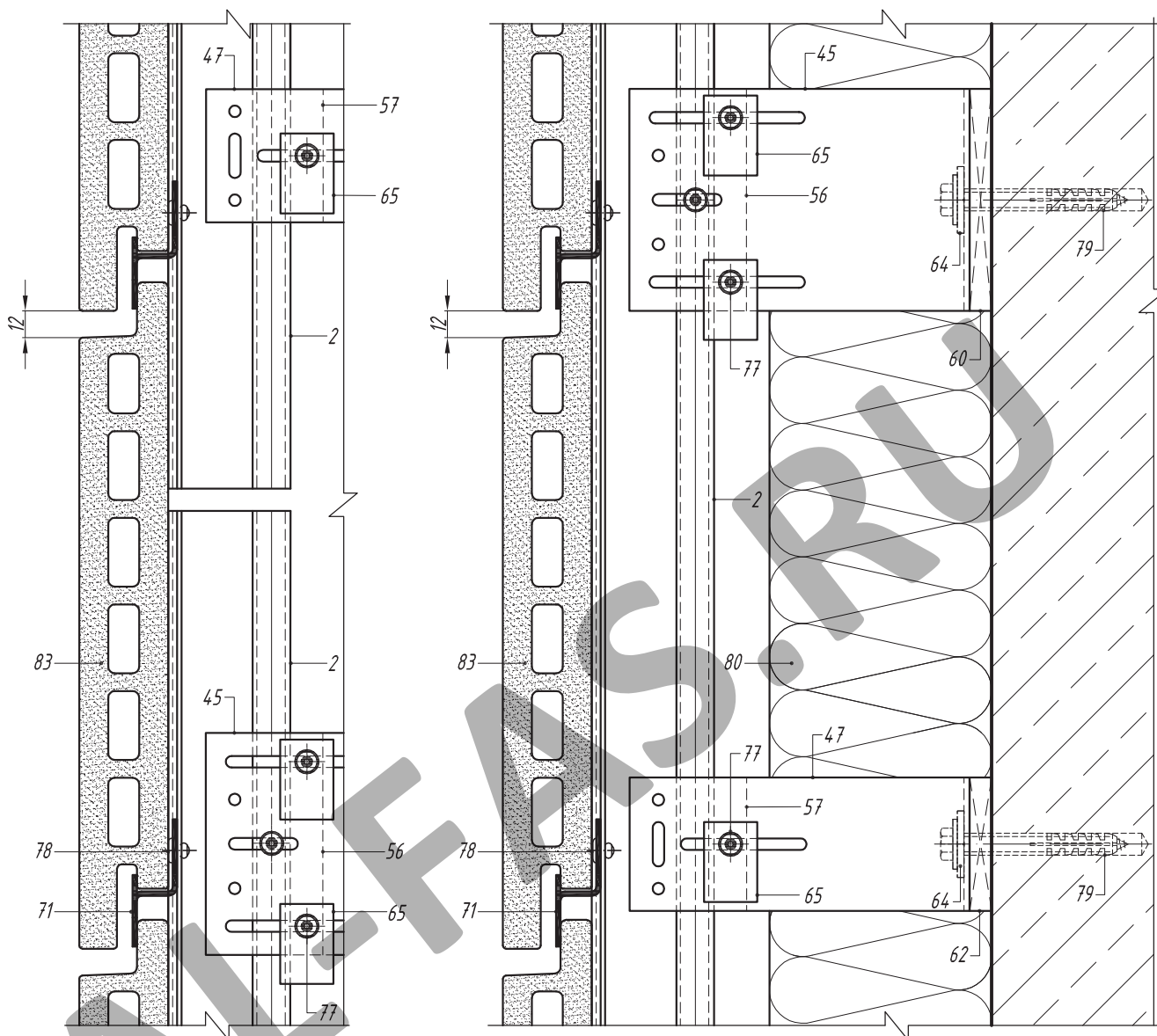
*В уровне несущего кронштейна*

*В уровне опорного кронштейна*



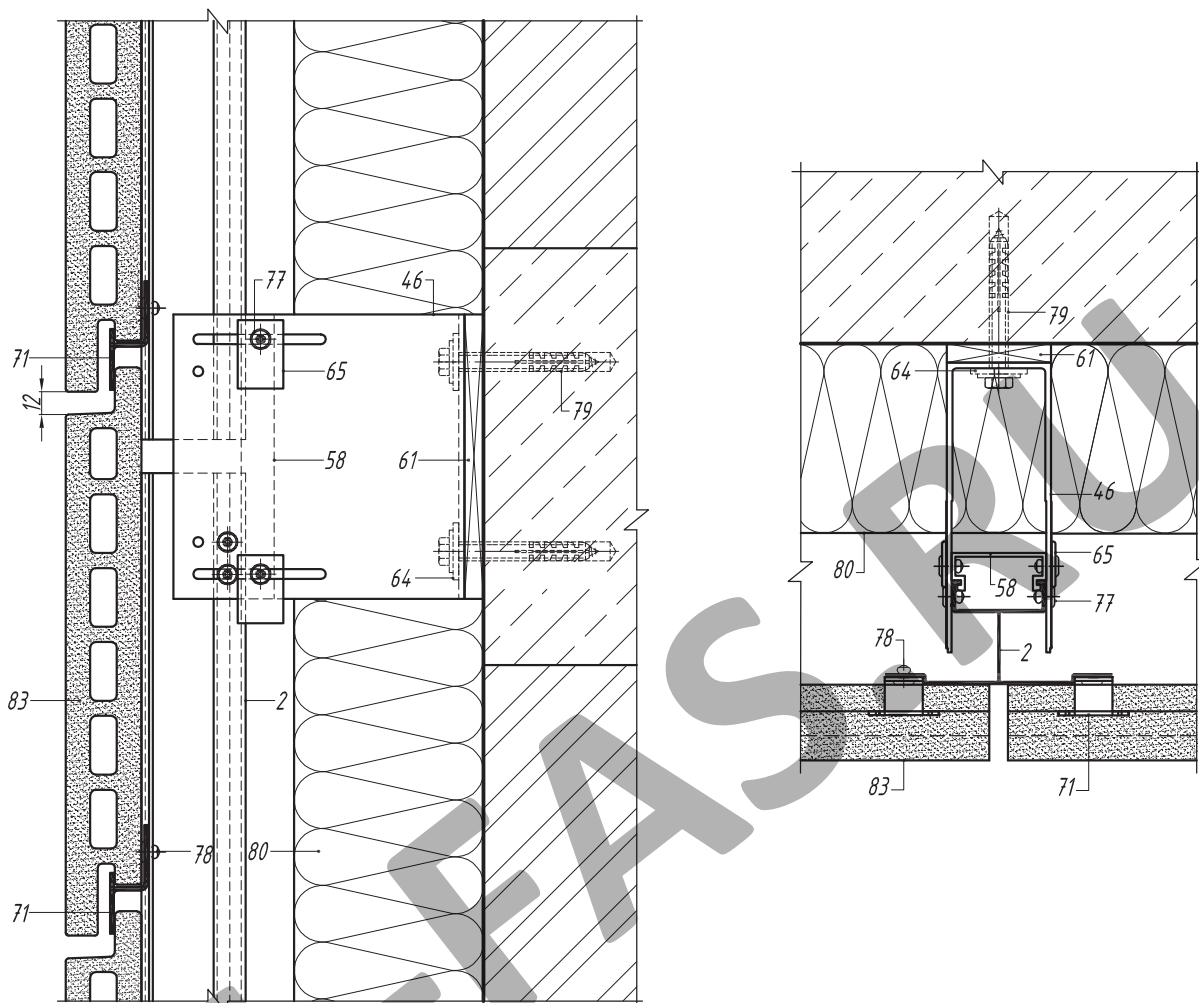
- 2. Направляющая А-14
- 45. Кронштейн несущий АД-031/Л
- 47. Кронштейн опорный АД-032/Л
- 56. Салазка крепежная АД-021
- 57. Салазка крепежная АД-022
- 60. Терморазрыв пластиковый ПД-131
- 62. Терморазрыв пластиковый ПД-132
- 64. Шайба для фиксации кронштейна АД-053
- 65. Шайба для фиксации направляющей АД-0511
- 71. Кляммер НД-02-14-01
- 77. Заклепка вытяжная Al/NiGo
- 78. Заклепка вытяжная NiGo/NiGo
- 79. Анкерный элемент
- 80. Теплоизоляционный слой
- 83. Терракотовая керамическая панель

*Вертикальный разрез по крепежным кронштейнам*



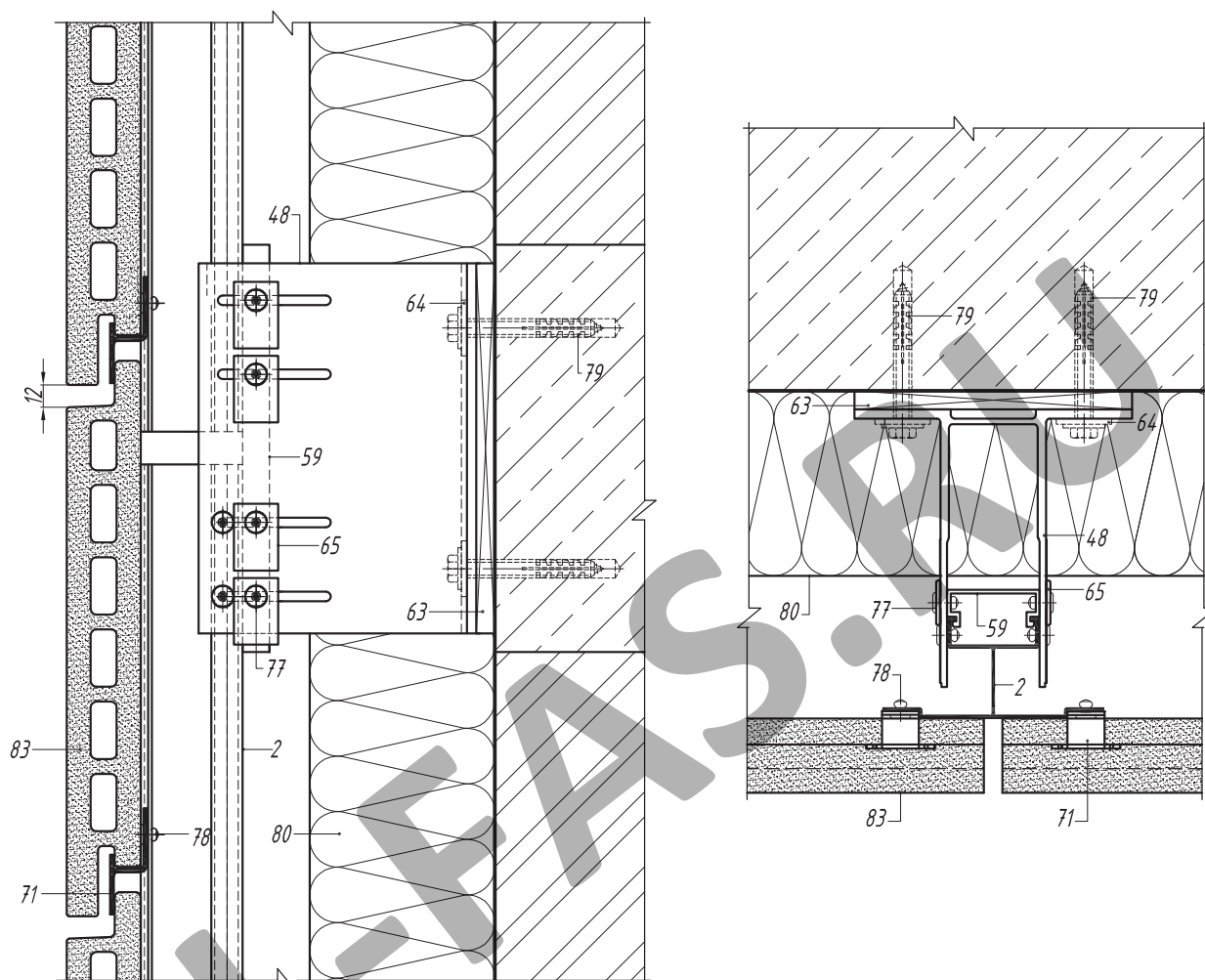
- 2. Направляющая А-14
- 45. Кронштейн несущий АД-031/L
- 47. Кронштейн опорный АД-032/L
- 56. Салазка крепежная АД-021
- 57. Салазка крепежная АД-022
- 60. Терморазрыв пластиковый ПД-131
- 62. Терморазрыв пластиковый ПД-132
- 64. Шайба для фиксации кронштейна АД-053
- 65. Шайба для фиксации направляющей АД-0511
- 71. Кляммер НД-02-14-01
- 77. Заклепка вытяжная Al/Niго
- 78. Заклепка вытяжная Niго/Niго
- 79. Анкерный элемент
- 80. Теплоизоляционный слой
- 83. Терракотовая керамическая панель

*Вертикальный и горизонтальный разрезы  
по крепежному кронштейну АД-033/L*



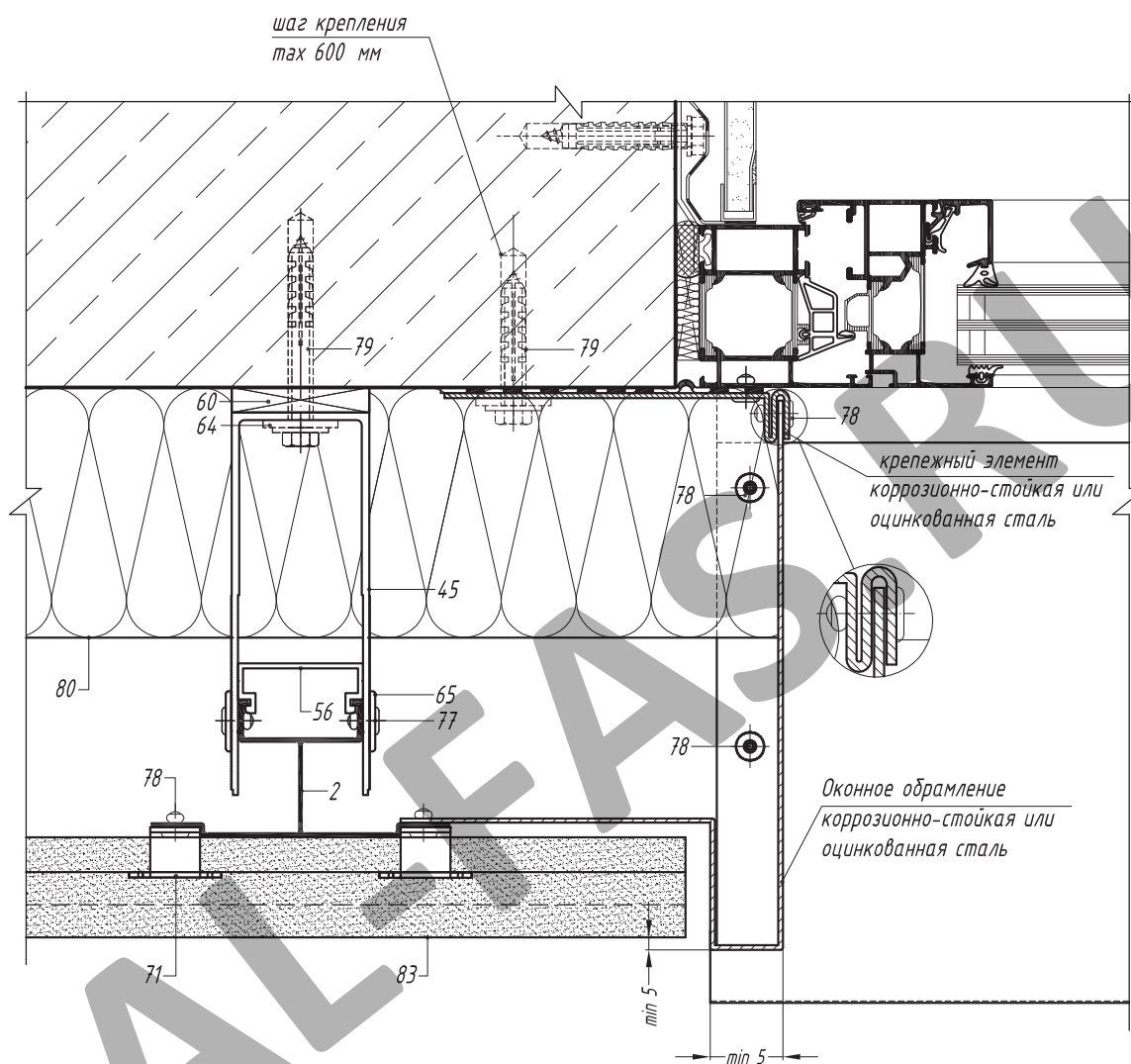
- 2. Направляющая А-14
- 46. Кронштейн несущий АД-033/L
- 58. Салазка крепежная АД-023
- 61. Терморазрыв пластиковый ПД-133
- 64. Шайба для фиксации кронштейна АД-053
- 65. Шайба для фиксации направляющей АД-0511
- 71. Кляммер НД-02-14-01
- 77. Заклепка вытяжная Al/Niго
- 78. Заклепка вытяжная Niго/Niго
- 79. Анкерный элемент
- 80. Теплоизоляционный слой
- 83. Терракотовая керамическая панель

*Вертикальный и горизонтальный разрезы  
по крепежному кронштейну АД-034/L*



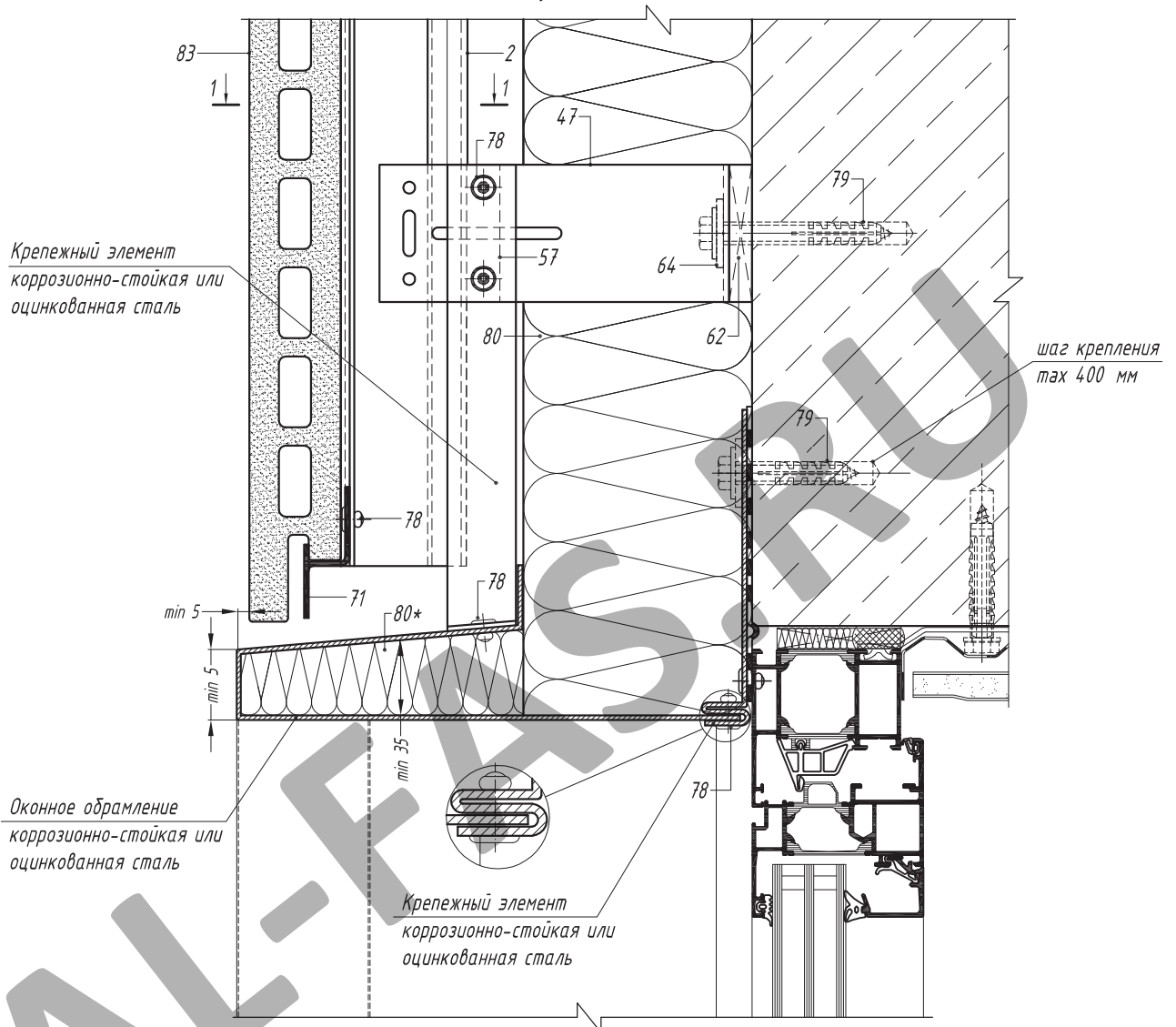
- 2. Направляющая А-14
- 48. Кронштейн несущий АД-034/L
- 59. Салазка крепежная АД-024
- 63. Терморазрыв пластиковый ПД-034к
- 64. Шайба для фиксации кронштейна АД-053
- 65. Шайба для фиксации направляющей АД-0511
- 71. Кляммер НД-02-14-01
- 77. Заклепка вытяжная Al/Niго
- 78. Заклепка вытяжная Niго/Niго
- 79. Анкерный элемент
- 80. Теплоизоляционный слой
- 83. Терракотовая керамическая панель

*Горизонтальный разрез по боковому  
примыканию к оконному проему.  
Вариант 1*

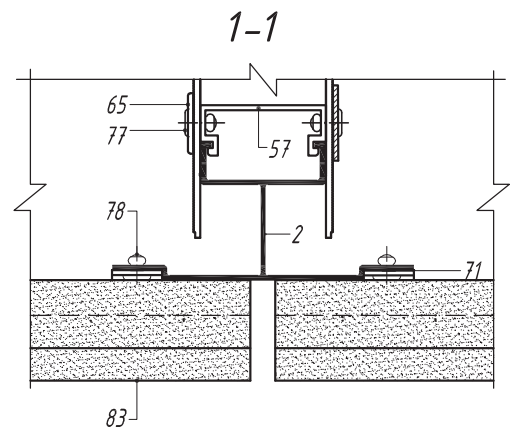


- 2. Направляющая А-14
- 45. Кронштейн несущий АД-031/L
- 56. Салазка крепежная АД-021
- 60. Терморазрыв пластиковый ПД-131
- 64. Шайба для фиксации кронштейна АД-053
- 65. Шайба для фиксации направляющей АД-0511
- 71. Кляммер НД-02-14-01
- 77. Заклепка вытяжная Al/Niго
- 78. Заклепка вытяжная Niго/Niго
- 79. Анкерный элемент
- 80. Теплоизоляционный слой
- 83. Терракотовая керамическая панель

Вертикальный разрез по верхнему примыканию  
к оконному проему.  
Вариант 1



- 2. Направляющая А-14
- 47. Кронштейн опорный АД-032/Л
- 57. Салазка крепежная АД-022
- 62. Терморазрыв пластиковый ПД-132
- 64. Шайба для фиксации кронштейна АД-053
- 65. Шайба для фиксации направляющей АД-0511
- 71. Кляммер НД-02-14-01
- 78. Заклепка вытяжная Niго/Niго
- 79. Анкерный элемент
- 80. Теплоизоляционный слой
- 83. Терракотовая керамическая панель



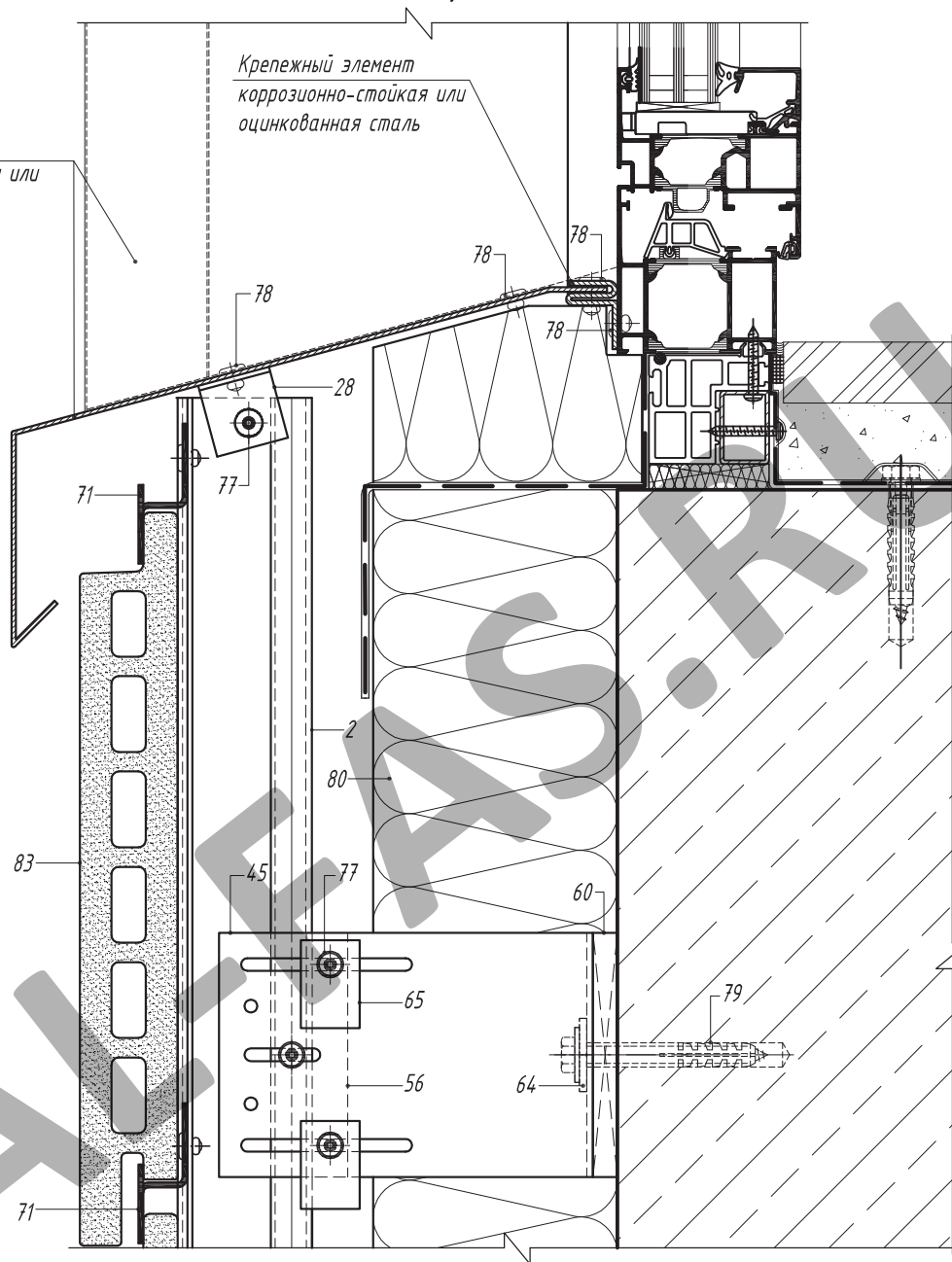
\* Полоса-вкладыш из негорючих (группа горючести НГ по ГОСТ 30244) минераловатных плит толщиной не менее 35 мм.



*Вертикальный разрез по нижнему примыканию к оконному проему.  
Вариант 1*

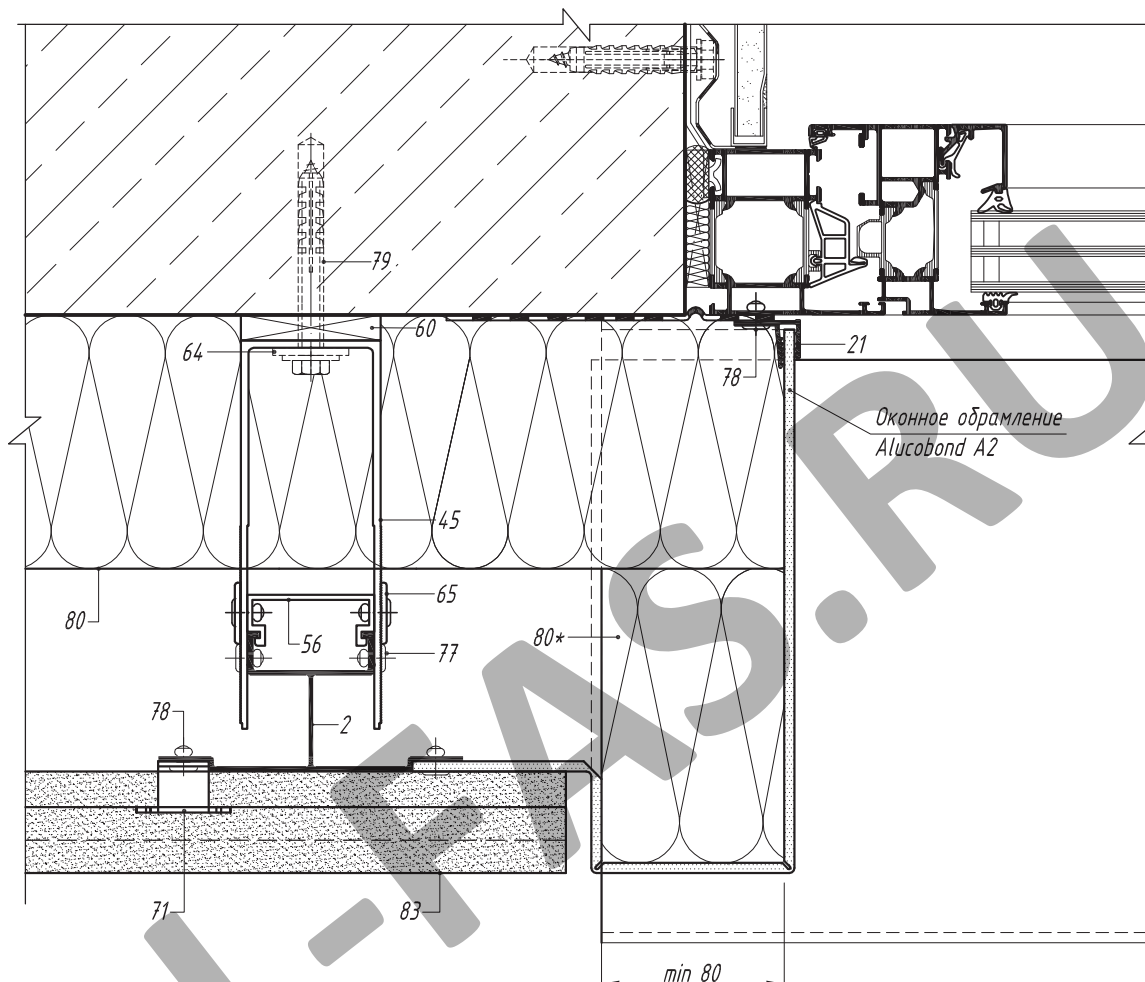
*Оконное обрамление  
коррозионно-стойкая или  
оцинкованная сталь*

*Крепежный элемент  
коррозионно-стойкая или  
оцинкованная сталь*



- 2. Направляющая А-14
- 28. Профиль вспомогательный уголок 30\*30\*2
- 45. Кронштейн несущий АД-031/L
- 56. Салазка крепежная АД-021
- 60. Терморазрыв пластиковый ПД-131
- 64. Шайба для фиксации кронштейна АД-053
- 65. Шайба для фиксации направляющей АД-0511
- 71. Кляммер НД-02-14-01
- 77. Заклепка вытяжная Al/Niго
- 78. Заклепка вытяжная Niго/Niго
- 79. Анкерный элемент
- 80. Теплоизоляционный слой
- 83. Терракотовая керамическая панель

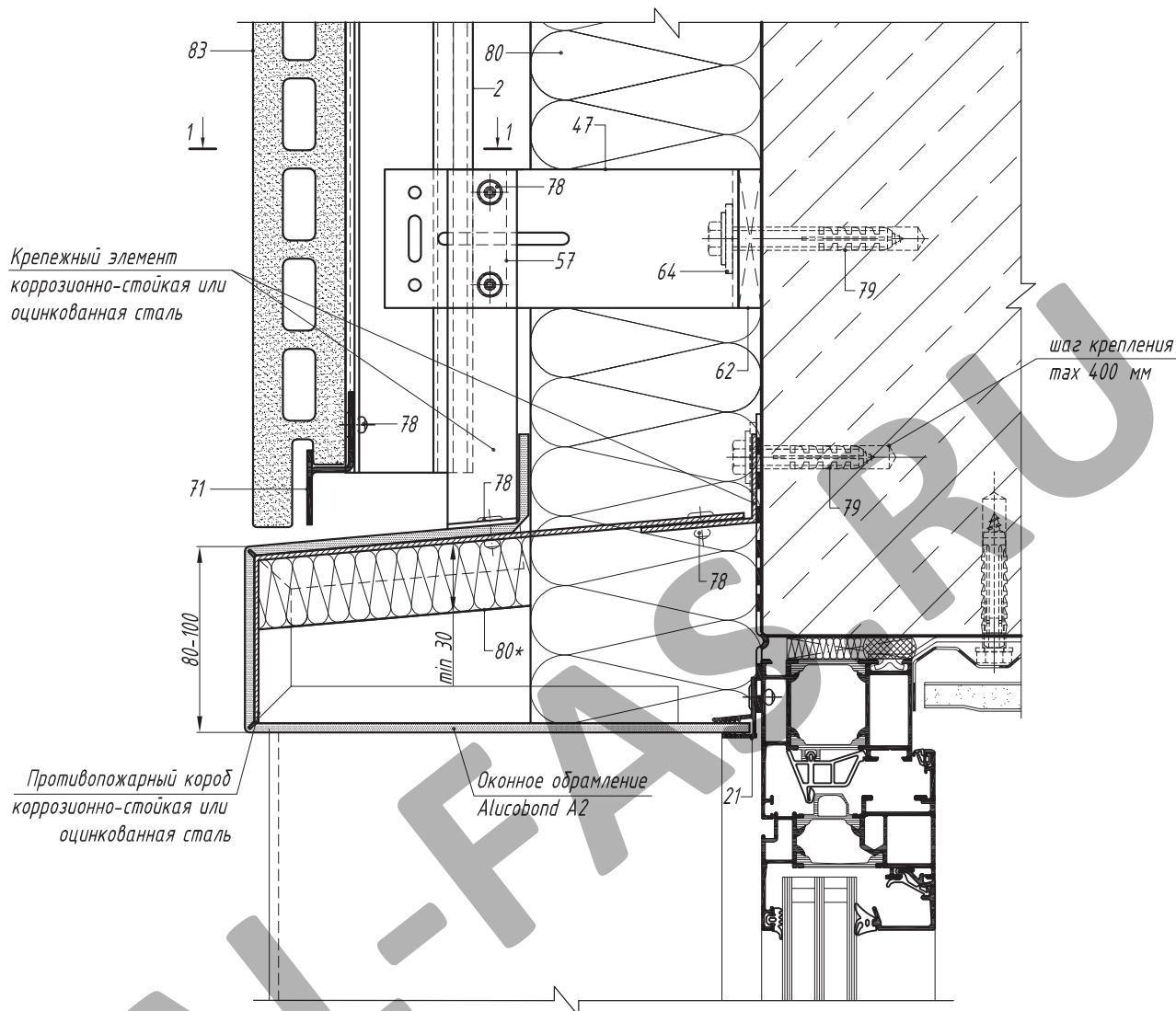
*Горизонтальный разрез по боковому  
примыканию к оконному проему.  
Вариант 2*



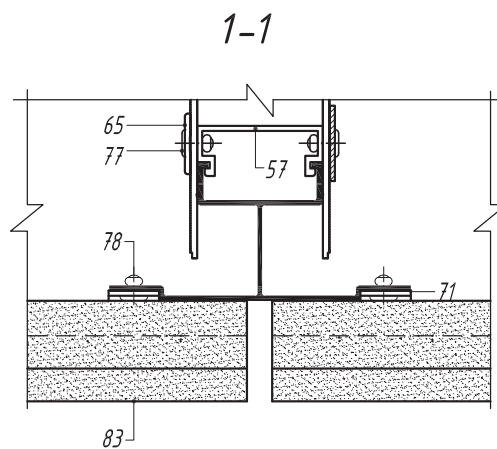
- 2. Направляющая А-14
- 21. Профиль вспомогательный А-08
- 45. Кронштейн несущий АД-031/L
- 56. Салазка крепежная АД-021
- 60. Терморазрыв пластиковый ПД-131
- 64. Шайба для фиксации кронштейна АД-053
- 65. Шайба для фиксации направляющей АД-0511
- 71. Кляммер НД-02-14-01
- 77. Заклепка вытяжная Al/Niго
- 78. Заклепка вытяжная Niго/Niго
- 79. Анкерный элемент
- 80. Теплоизоляционный слой
- 83. Терракотовая керамическая панель

\* Полоса-вкладыш из негорючих (группа горючести НГ по ГОСТ 30244) минераловатных плит шириной не менее 80 мм. Полоса-вкладыш должна быть механически закреплена, полностью перекрывая воздушный зазор в системе, включая коробчатое сечение кассет.

Вертикальный разрез по верхнему  
примыканию к оконному проему.  
Вариант 2

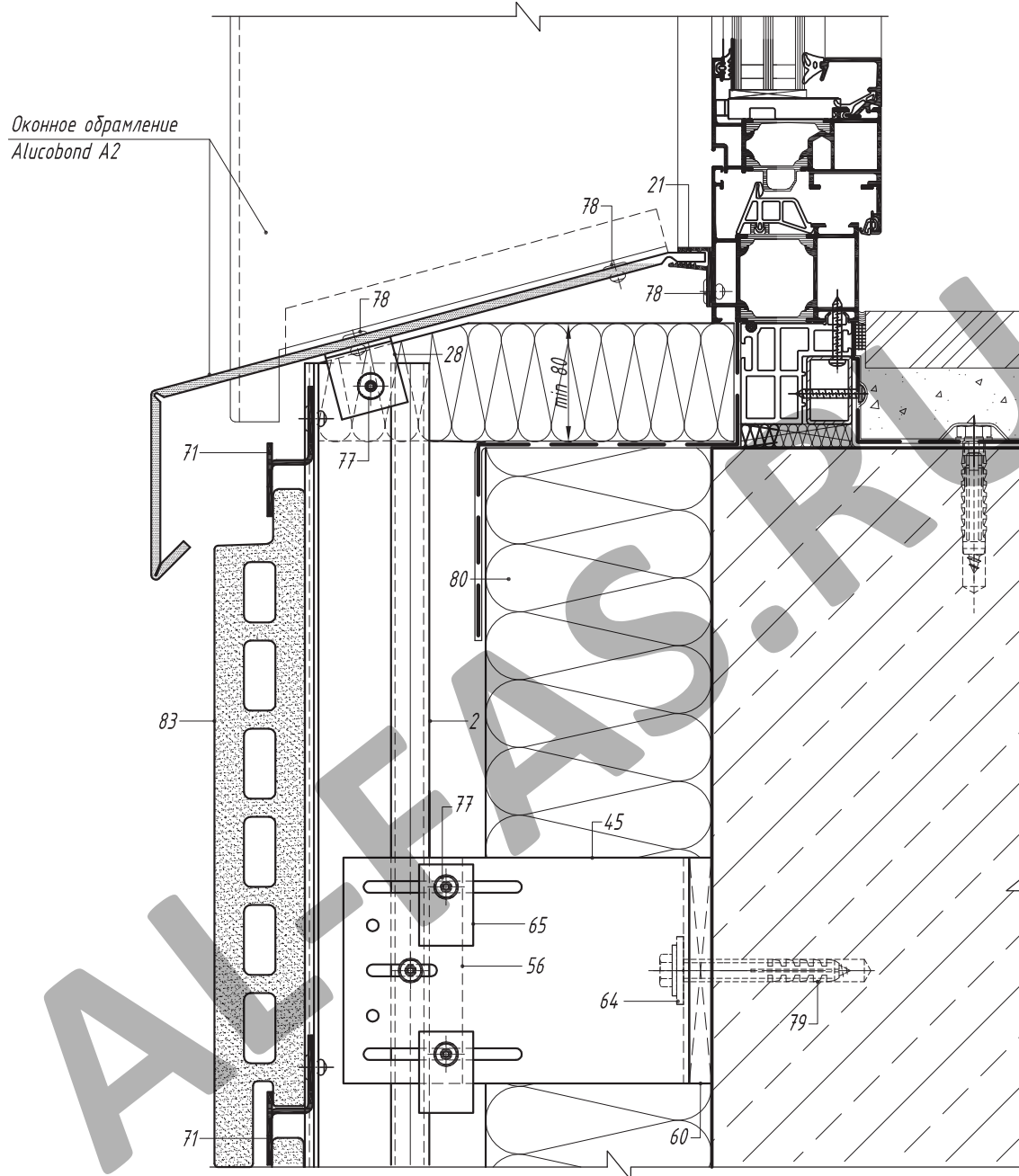


2. Направляющая А-14  
 21. Профиль вспомогательный А-08  
 47. Кронштейн опорный АД-032/L  
 57. Салазка крепежная АД-022  
 62. Терморазрыв пластиковый ПД-132  
 64. Шайба для фиксации кронштейна АД-053  
 65. Шайба для фиксации направляющей АД-0511  
 71. Кляммер НД-02-14-01  
 78. Заклепка вытяжная Niго/Niго  
 79. Анкерный элемент  
 80. Теплоизоляционный слой  
 83. Терракотовая керамическая панель



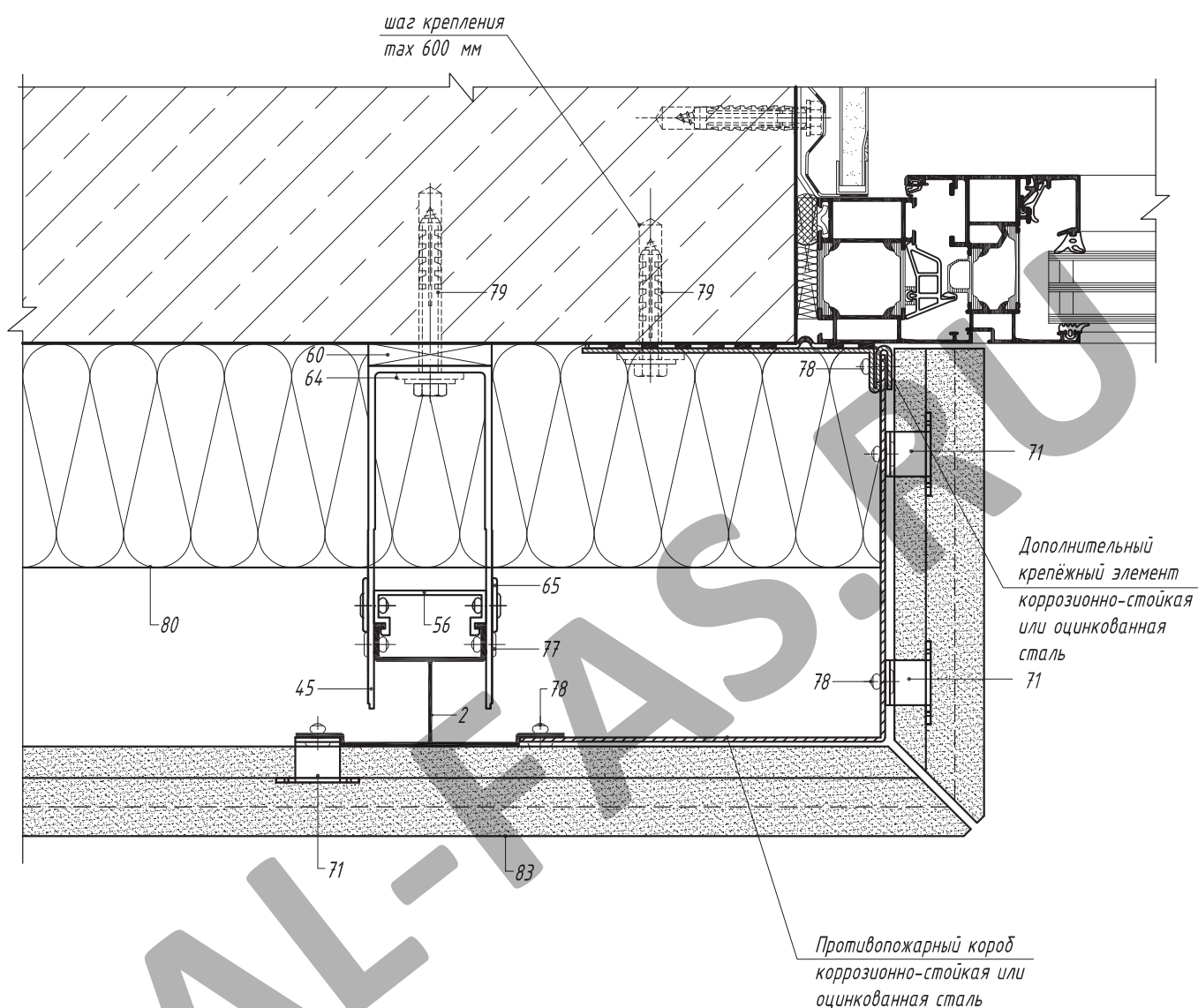
\* Полоса-вкладыш из негорючих (группа горючести НГ по ГОСТ 30244) минераловатных плит плотностью не менее 100 кг/м<sup>3</sup>. Вкладыш должен вплотную снизу примыкать к горизонтальной полке противопожарного короба и крепиться к коробу стальными закладными деталями, исключая их разрушение при огневом воздействии.

Вертикальный разрез по нижнему  
примыканию к оконному проему.  
Вариант 2



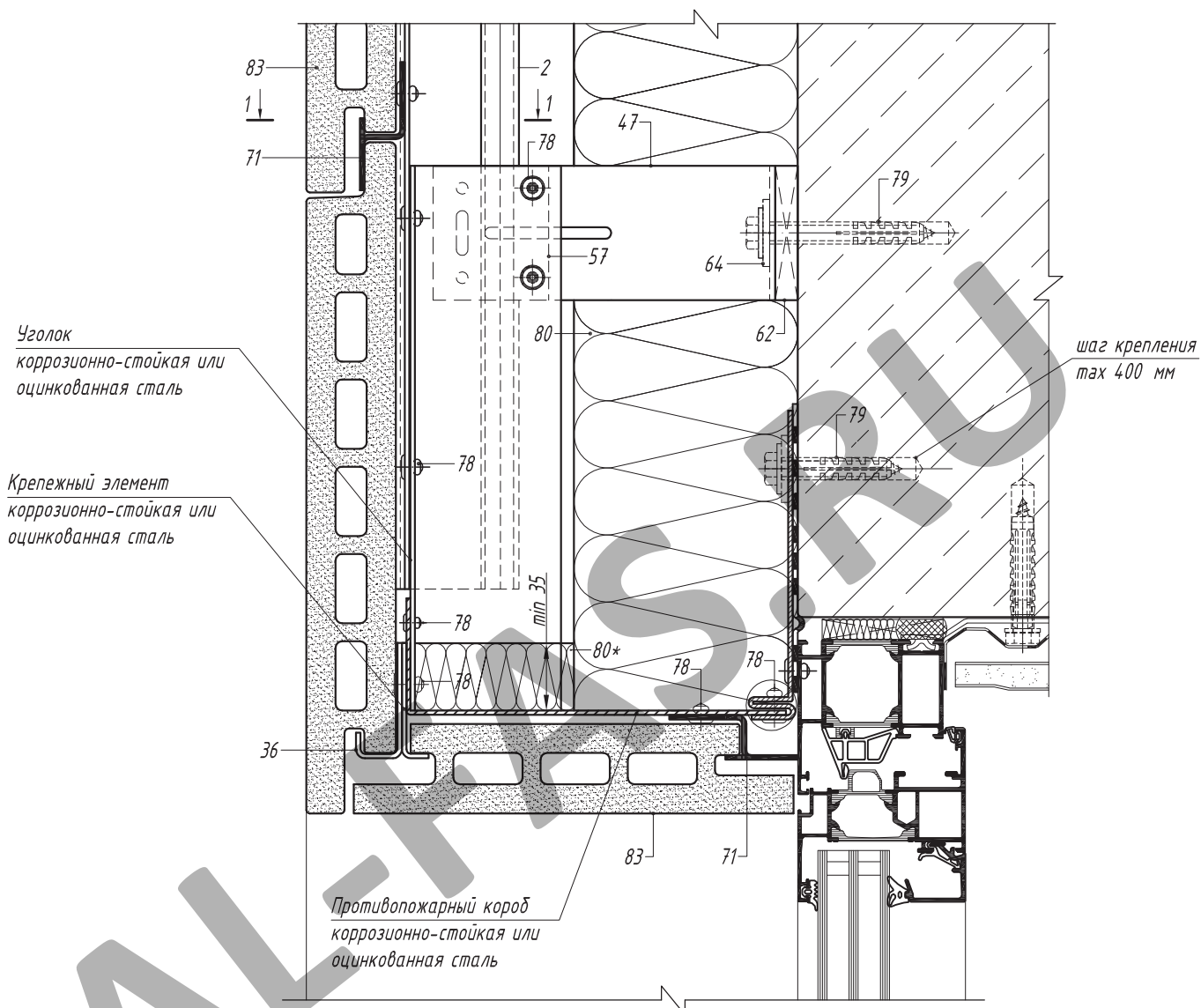
- 2. Направляющая А-14
- 21. Профиль вспомогательный А-08
- 28. Профиль вспомогательный уголок 30\*30\*2
- 45. Кронштейн несущий АД-031/Л
- 56. Салазка крепежная АД-021
- 60. Терморазрыв пластиковый ПД-131
- 64. Шайба для фиксации кронштейна АД-053
- 65. Шайба для фиксации направляющей АД-0511
- 71. Кляммер НД-02-14-01
- 77. Заклепка вытяжная Al/Niго
- 78. Заклепка вытяжная Niго/Niго
- 77. Теплоизоляционный слой
- 83. Терракотовая керамическая панель

*Горизонтальный разрез по боковому  
примыканию к оконному проему.  
Вариант 3*



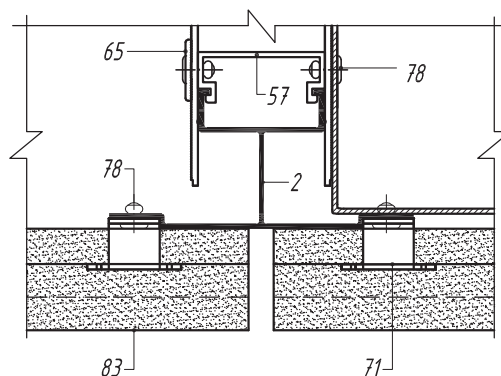
- 2. Направляющая А-14
- 45. Кронштейн несущий АД-031/L
- 56. Салазка крепежная АД-021
- 60. Терморазрыв пластиковый ПД-131
- 64. Шайба для фиксации кронштейна АД-053
- 65. Шайба для фиксации направляющей АД-0511
- 71. Кляммер НД-02-14-01
- 77. Заклепка вытяжная Al/Niго
- 78. Заклепка вытяжная Niго/Niго
- 79. Анкерный элемент
- 80. Теплоизоляционный слой
- 83. Терракотовая керамическая панель

Вертикальный разрез по верхнему  
примыканию к оконному проему.  
Вариант 3



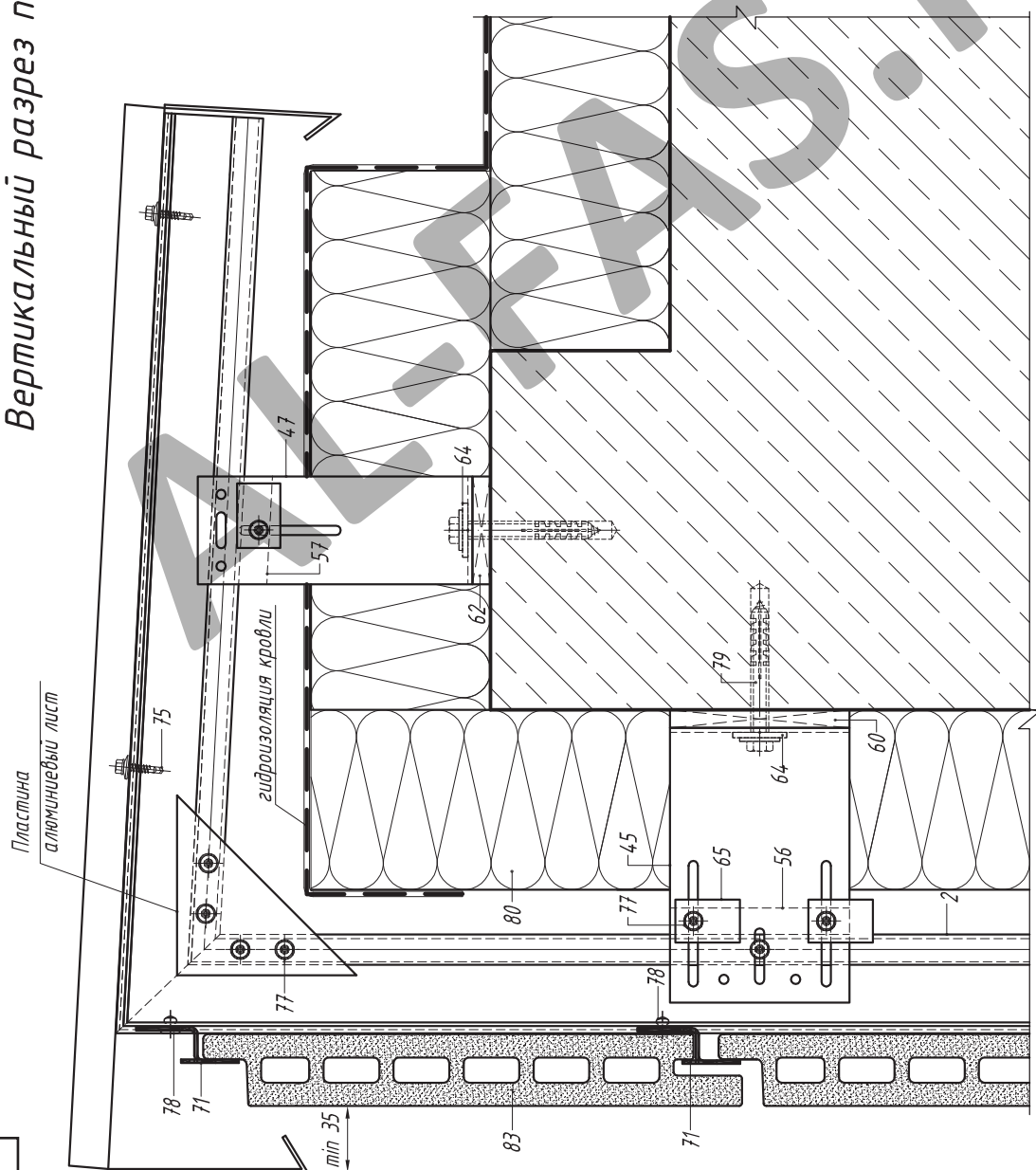
- 2. Направляющая А-14
- 36. Профиль вспомогательный С16.2-Н
- 47. Кронштейн опорный АД-032/L
- 57. Салазка крепежная АД-022
- 62. Терморазрыв пластиковый ПД-132
- 64. Шайба для фиксации кронштейна АД-053
- 71. Кляммер НД-02-14-01
- 78. Заклепка вытяжная Nigo/Nigo
- 79. Анкерный элемент
- 80. Теплоизоляционный слой
- 83. Терракотовая керамическая панель

1-1



\* Полоса-вкладыш из негорючих (группа горючести НГ по ГОСТ 30244) минераловатных плит толщиной не менее 35 мм.

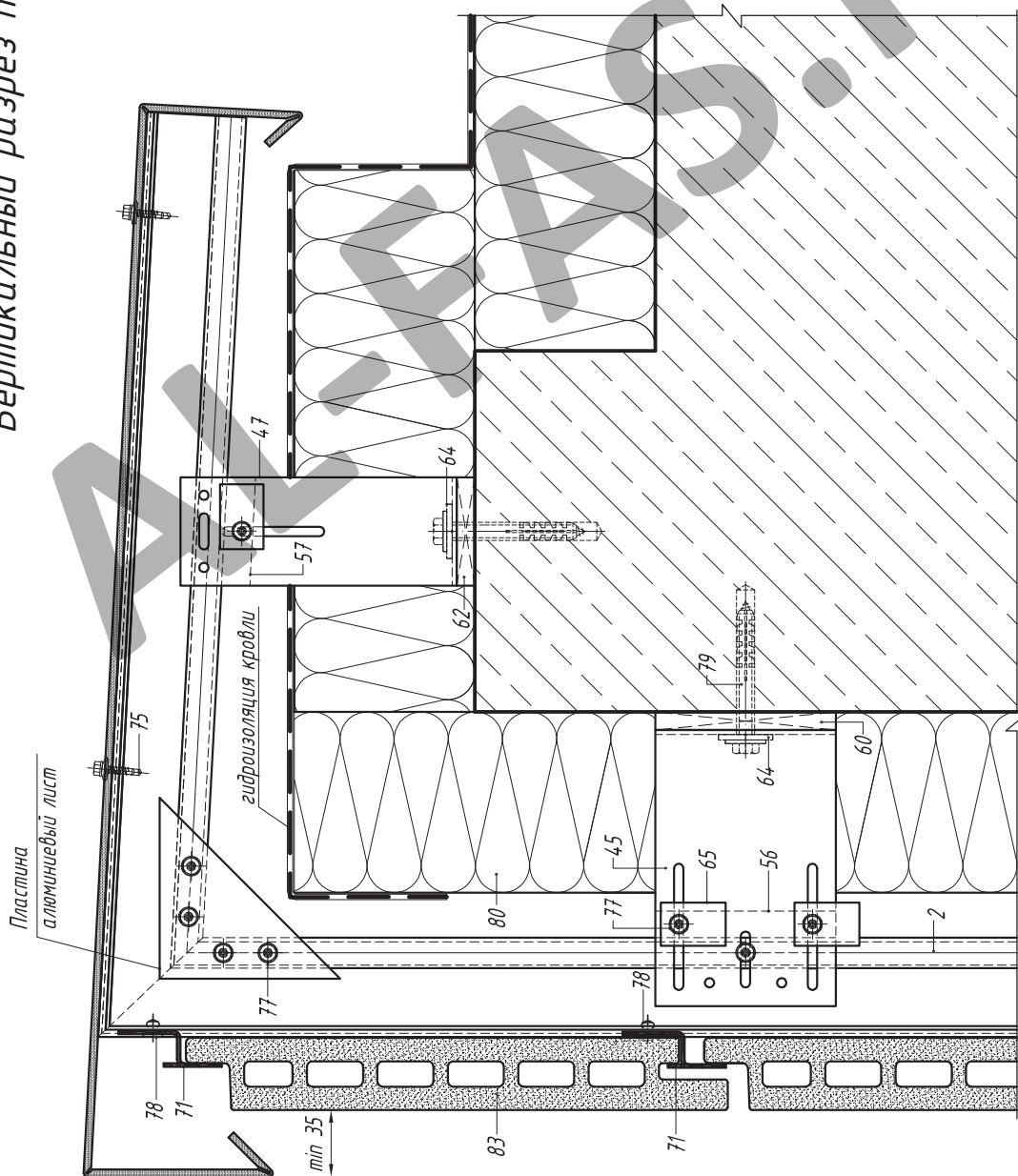
Вертикальный разрез по параллелю



2. Направляющая А-14
45. Кронштейн несущий АД-031/L
47. Кронштейн опорный АД-032/L
56. Салазка крепежная АД-021
57. Салазка крепежная АД-022
60. Терморазрыв пластиковый ПД-131
62. Терморазрыв пластиковый ПД-132
64. Шайба для фиксации кронштейна АД-053
65. Шайба для фиксации направляющей АД-0511
71. Кляммер НД-02-14-01
75. Винт самонарезающий самосверлящий
77. Заклепка вытяжная Al/Niго
78. Заклепка вытяжная Niго/Niго
79. Анкерный элемент
80. Теплоизоляционный слой
83. Терракотовая керамическая панель

**Примечание:**  
Поддерживающий кронштейн (47) может не устанавливаться при подтверждении несущей способности консоли.  
Параллельная крышка изготавливается из листовой коррозионно-стойкой стали или стали с антикоррозионным покрытием. Крепление параллельной крышки выполняется кровельными саморезами.

Вертикальный разрез по парапету

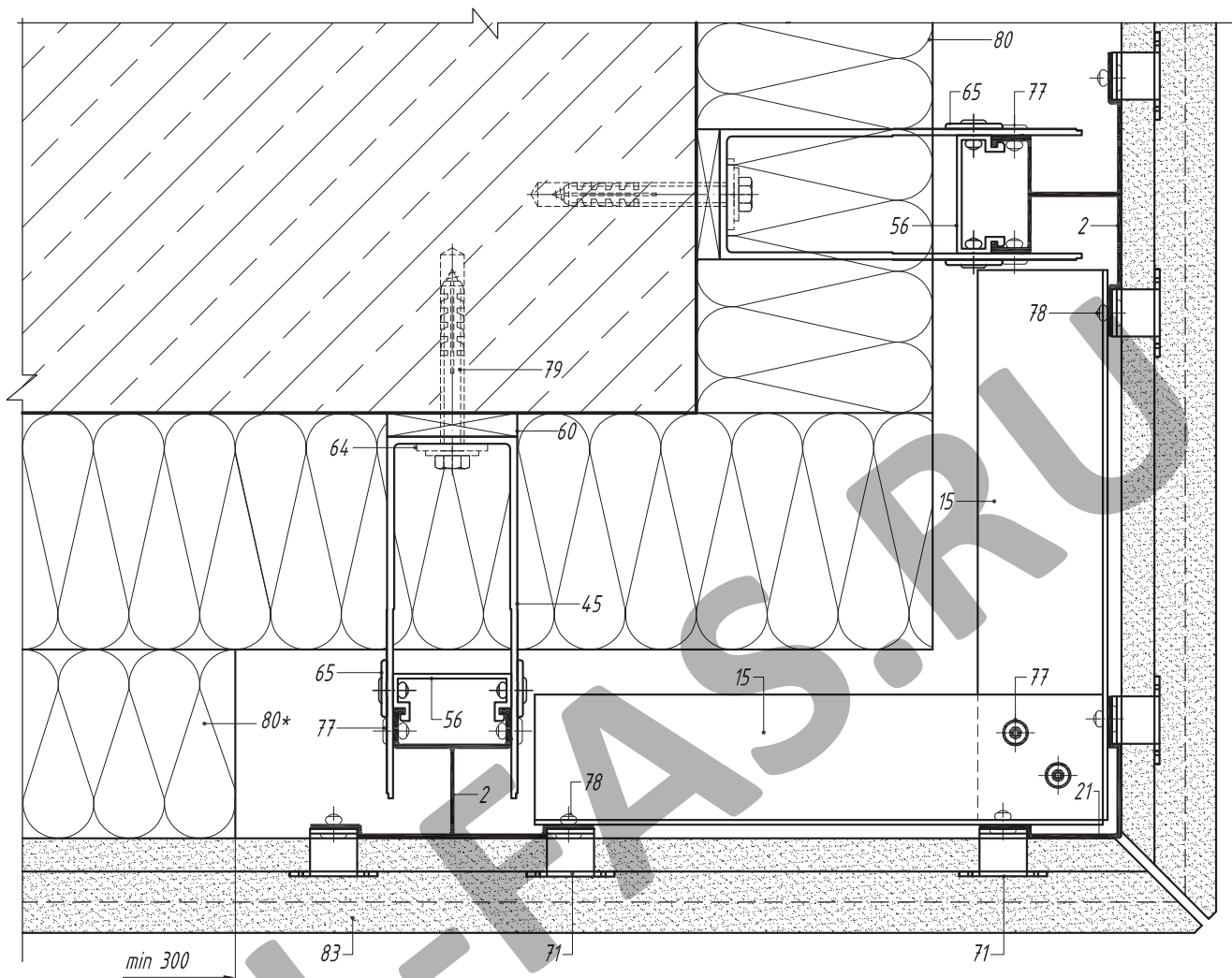


2. Направляющая А-14
45. Кронштейн несущий АД-031/L
47. Кронштейн опорный АД-032/L
56. Салазка крепежная АД-021
57. Салазка крепежная АД-022
60. Терморазрыв пластиковый ПД-131
62. Терморазрыв пластиковый ПД-132
64. Шайба для фиксации кронштейна АД-053
65. Шайба для фиксации направляющей АД-0511
71. Кляммер НД-02-14-01
75. Винт самонарезающий самосверлящий
77. Заклепка вытяжная Al/Niго
78. Заклепка вытяжная Niго/Niго
79. Анкерный элемент
80. Теплоизоляционный слой
83. Терракотовая керамическая панель

**Примечание:**  
Поддерживающий кронштейн (47) может не устанавливаться при подтверждении несущей способности консоли.  
Парапетная крышка изготавливается из композитного материала типа Alugobond A2. Крепление парапетной крышки выполняется крельными саморезами.



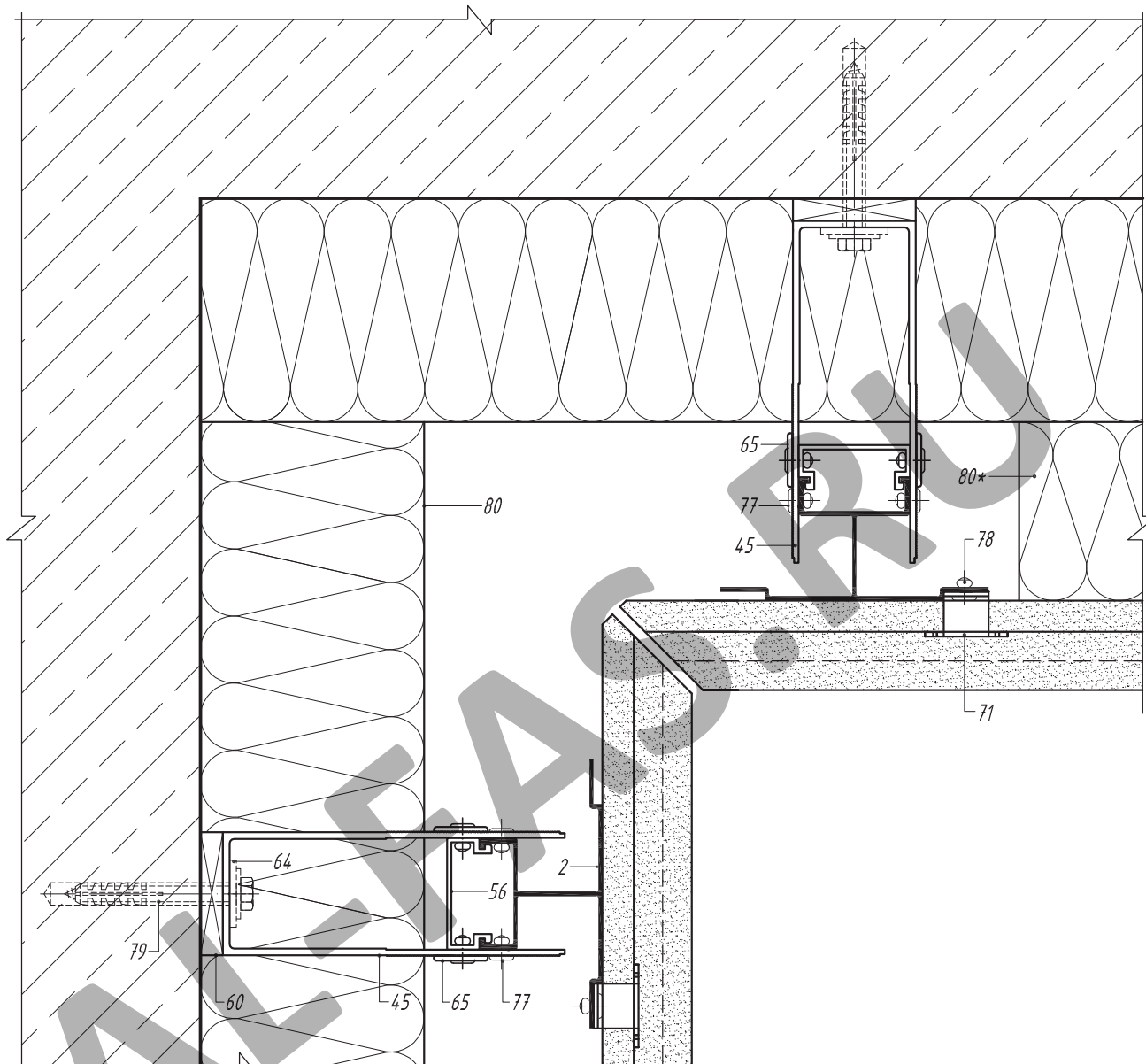
Горизонтальный разрез по обрамлению  
наружного угла



- 2. Направляющая А-14
- 15. Профиль вертикальный А-47.1
- 21. Направляющая вертикальная А-18
- 45. Кронштейн несущий АД-031/L
- 56. Салазка крепежная АД-021
- 60. Терморазрыв пластиковый ПД-131
- 64. Шайба для фиксации кронштейна АД-053
- 65. Шайба для фиксации направляющей АД-0511
- 71. Кляммер НД-02-14-01
- 77. Заклепка вытяжная Al/Niobium
- 78. Заклепка вытяжная Niobium/Niobium
- 79. Анкерный элемент
- 80. Теплоизоляционный слой
- 83. Терракотовая керамическая панель

\* Преграда из минераловатных плит для снижения ветровой нагрузки на углах здания. Установка преград носит рекомендательный характер.

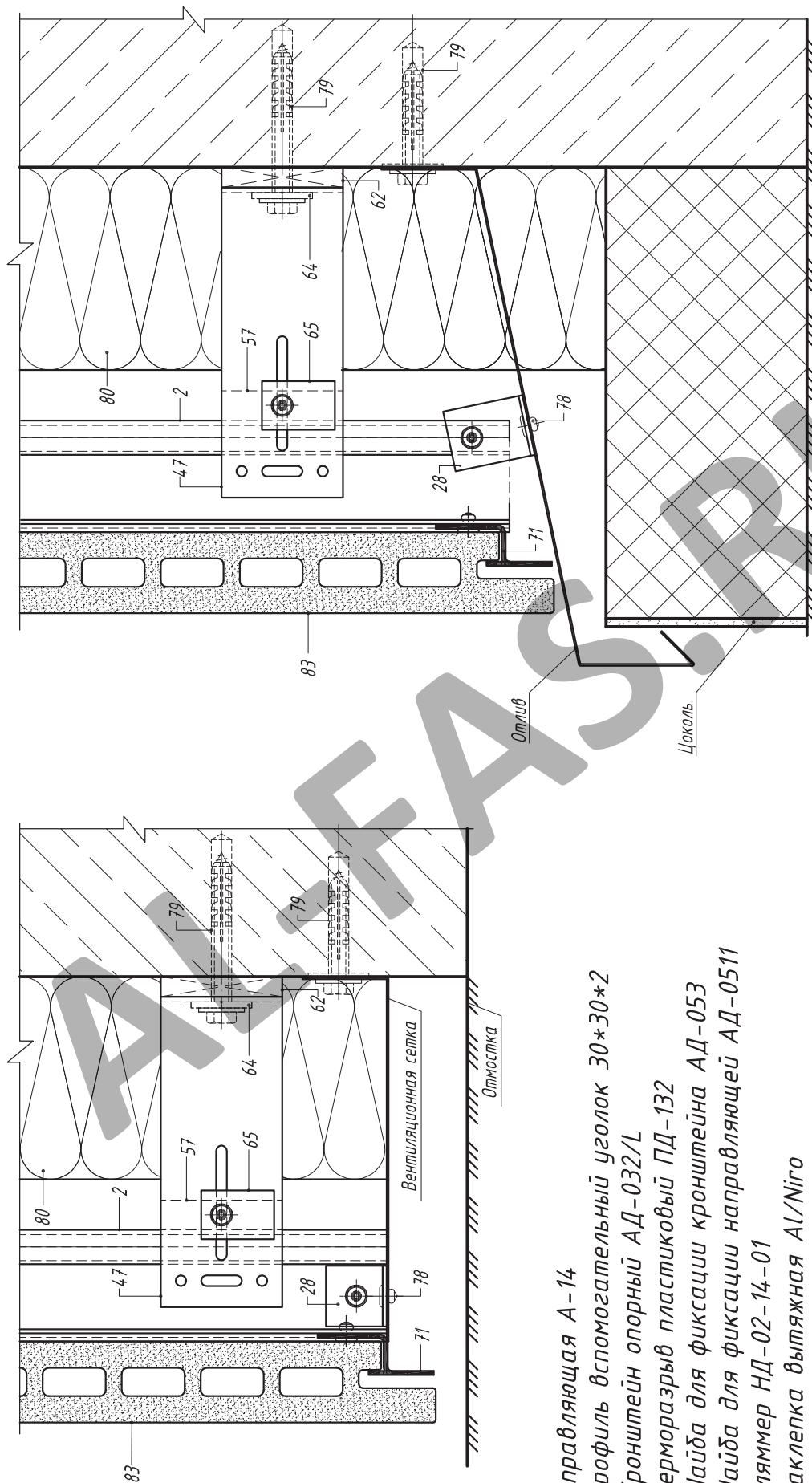
Горизонтальный разрез по обрамлению  
внутреннего угла



- 2. Направляющая А-14
- 45. Кронштейн несущий АД-031/Л
- 56. Салазка крепежная АД-021
- 60. Терморазрыв пластиковый ПД-131
- 64. Шайба для фиксации кронштейна АД-053
- 65. Шайба для фиксации направляющей АД-0511
- 71. Кляммер НД-02-14-01
- 77. Заклепка вытяжная Al/Niго
- 78. Заклепка вытяжная Niго/Niго
- 79. Анкерный элемент
- 80. Теплоизоляционный слой
- 83. Терракотовая керамическая панель

\* Преграда из минераловатных плит для снижения ветровой нагрузки на углах здания. Установка преград носит рекомендательный характер.

Вертикальный разрез по цоколю



- 2. Направляющая А-14
- 28. Профиль вспомогательный уголок 30\*30\*2
- 47. Кронштейн опорный АД-032/L
- 62. Терморазрыв пластиковый ПД-132
- 64. Шайба для фиксации кронштейна АД-053
- 65. Шайба для фиксации направляющей АД-0511
- 71. Кляммер НД-02-14-01
- 77. Заклепка вытяжная Al/Niго
- 78. Заклепка вытяжная Niго/Niго
- 79. Анкерный элемент
- 80. Теплоизоляционный слой
- 83. Терракотовая керамическая панель

**Примечание:**  
Вентиляционная сетка и отлив изготавливаются из листовой коррозионно-стойкой стали или стали с антикоррозионным покрытием. Отверстия в сетке должны иметь овальную форму.