

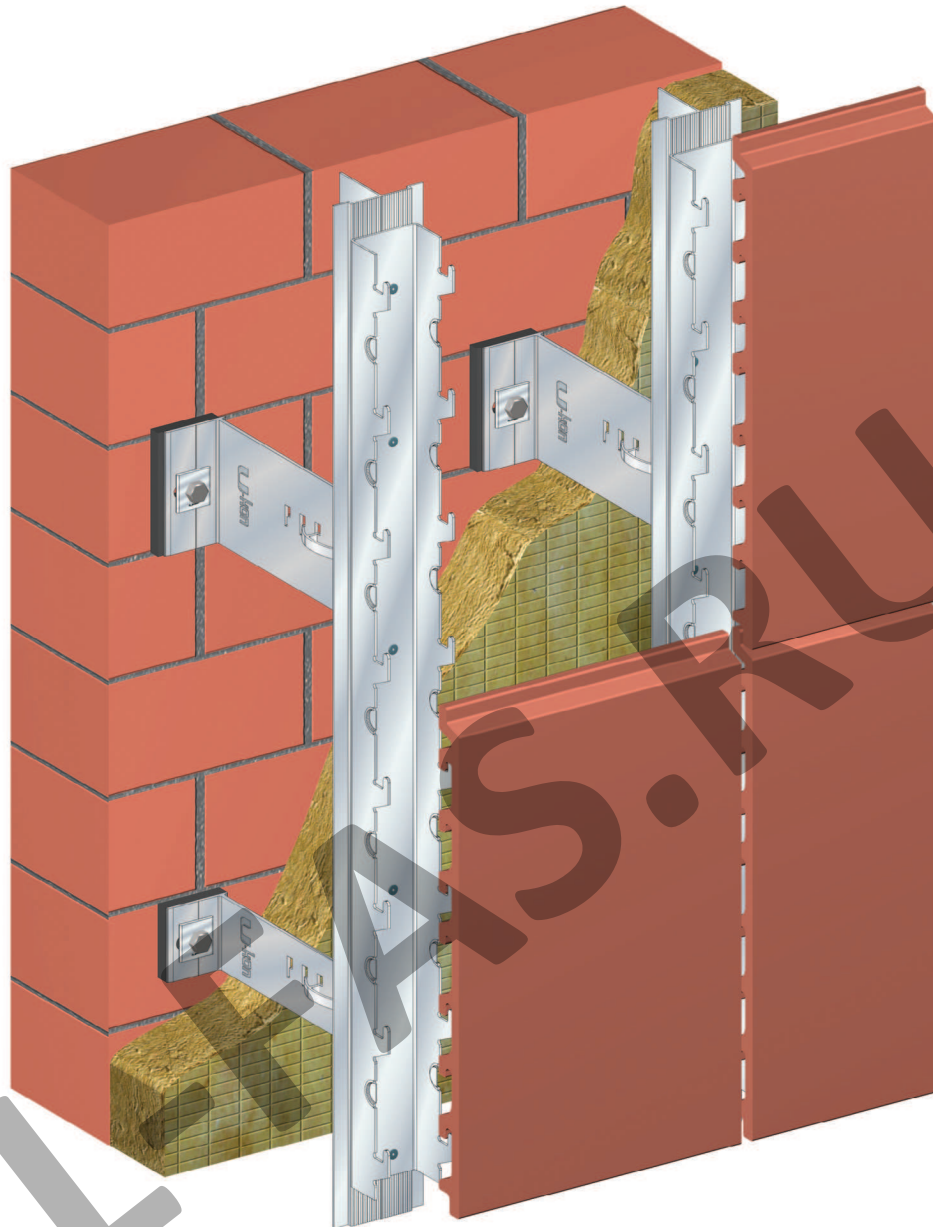
Система предназначена для скрытого способа крепления терракотовых керамических панелей.

Конструктив:

1. Крепежный блок систем типа АТС.
2. Направляющая А-24, А-14, А-46 (А-46.1), вспомогательный профиль ADS, BAS.

Описание:

Облицовочные панели навешиваются на систему вертикальных направляющих. Вспомогательный профиль крепится к вертикальным направляющим алюминиевыми заклепками со штифтом из коррозионно-стойкой стали. Облицовочные панели навешиваются на крючки вспомогательных профилей, входящих в зацепление с выступами на задней поверхности плит.



Система предназначена для скрытого способа крепления терракотовых керамических панелей.

Конструктив:

1. Крепежный блок систем типа АТС.
2. Направляющая А-54, А-39.1, вспомогательный профиль ADS, BAS.

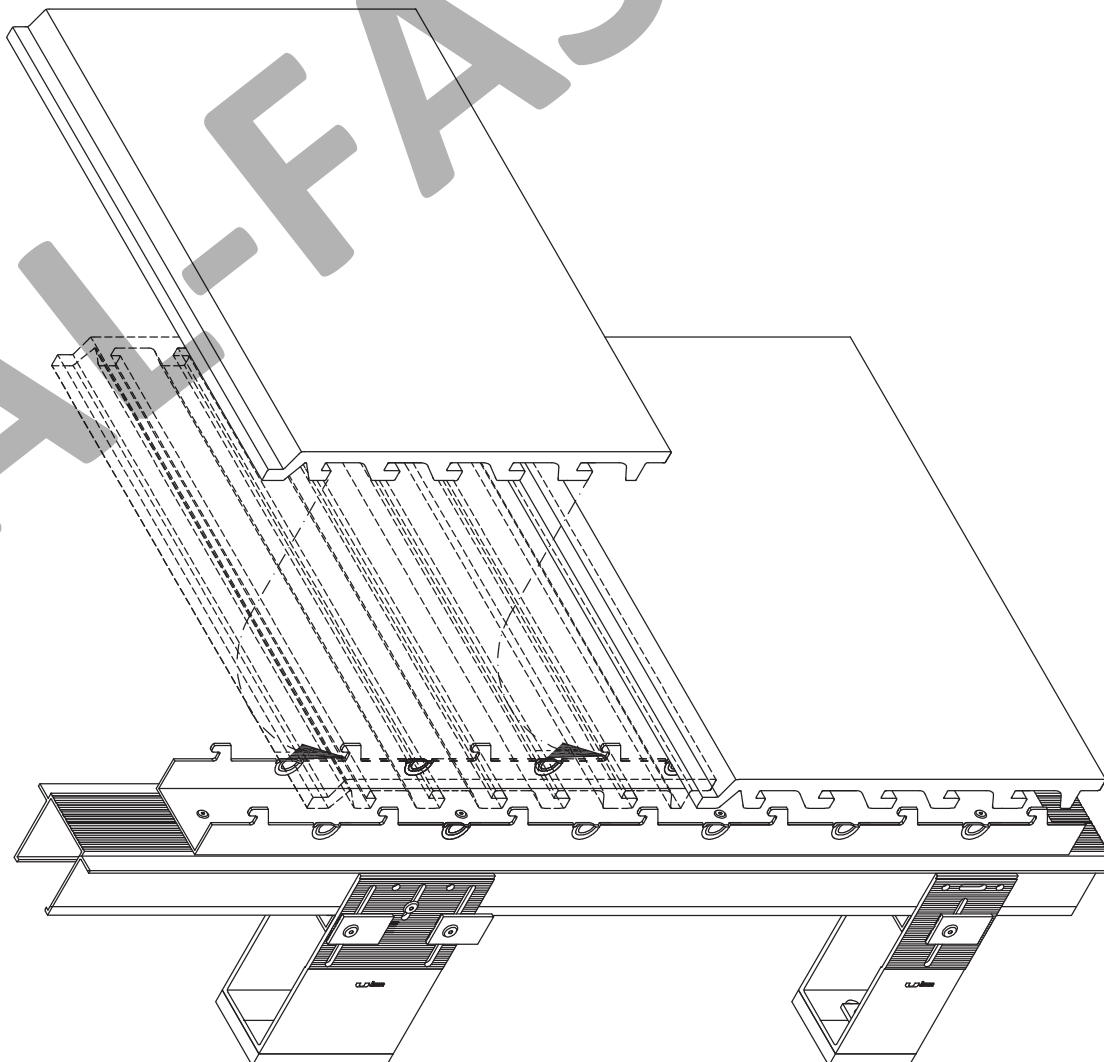
Описание:

Облицовочные панели навешиваются на систему вертикальных направляющих. Вспомогательный профиль крепится к вертикальным направляющим алюминиевыми заклепками со штифтом из коррозионно-стойкой стали. Облицовочные панели навешиваются на крючки вспомогательных профилей, входящих в зацепление с выступами на задней поверхности плит.

Схема монтажа облицовочной панели

Порядок монтажа

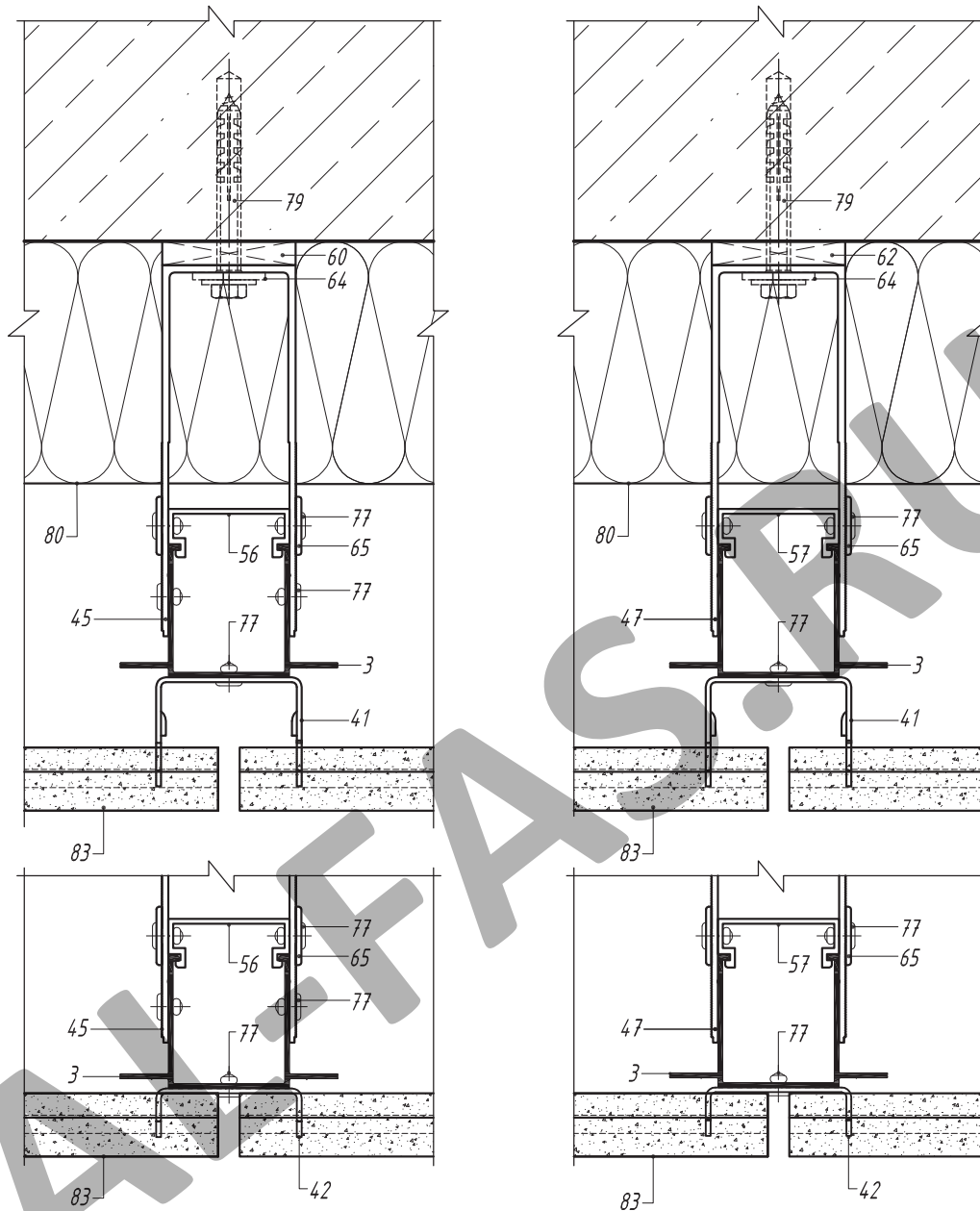
1. Установка вспомогательного профиля ADS на лицевую полку вертикальной направляющей А-24. Крепление профиля к направляющей заклепками 5x12.
2. Установка нижнего ряда терракотовых панелей.
3. Установка последующих рядов терракотовых панелей.



Горизонтальный разрез по крепежным кронштейнам

В уровне несущего кронштейна

В уровне опорного кронштейна



3. Направляющая А-24

41. Профиль вспомогательный ADS

42. Профиль вспомогательный BAS

45. Кронштейн несущий АД-031/L

47. Кронштейн опорный АД-032/L

56. Салазка крепежная АД-021

57. Салазка крепежная АД-022

60. Терморазрыв пластиковый ПД-131

62. Терморазрыв пластиковый ПД-132

64. Шайба для фиксации кронштейна АД-053

65. Шайба для фиксации направляющей АД-0511

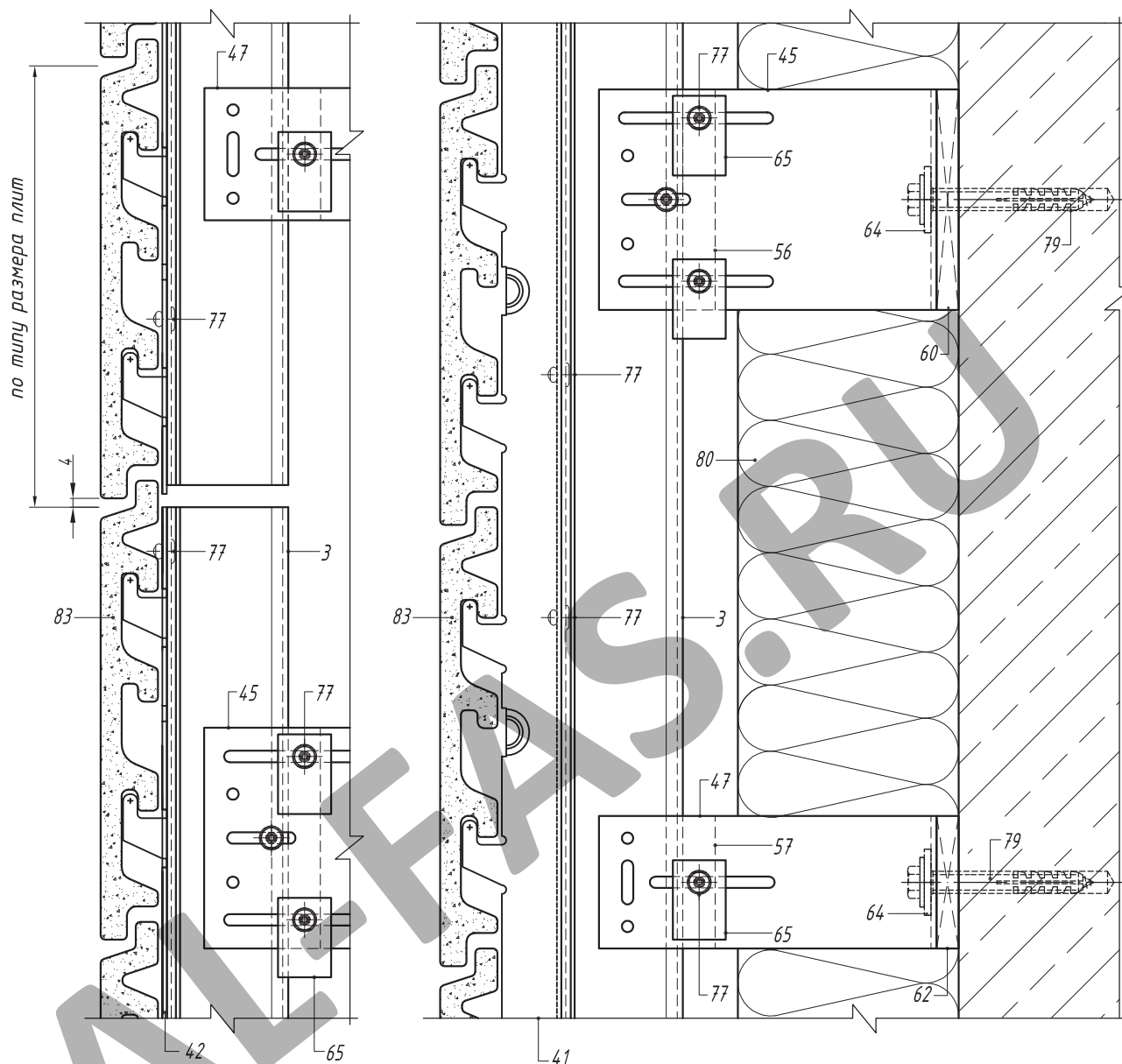
77. Заклепка вытяжная Al/NiCo

79. Анкерный элемент

80. Теплоизоляционный слой

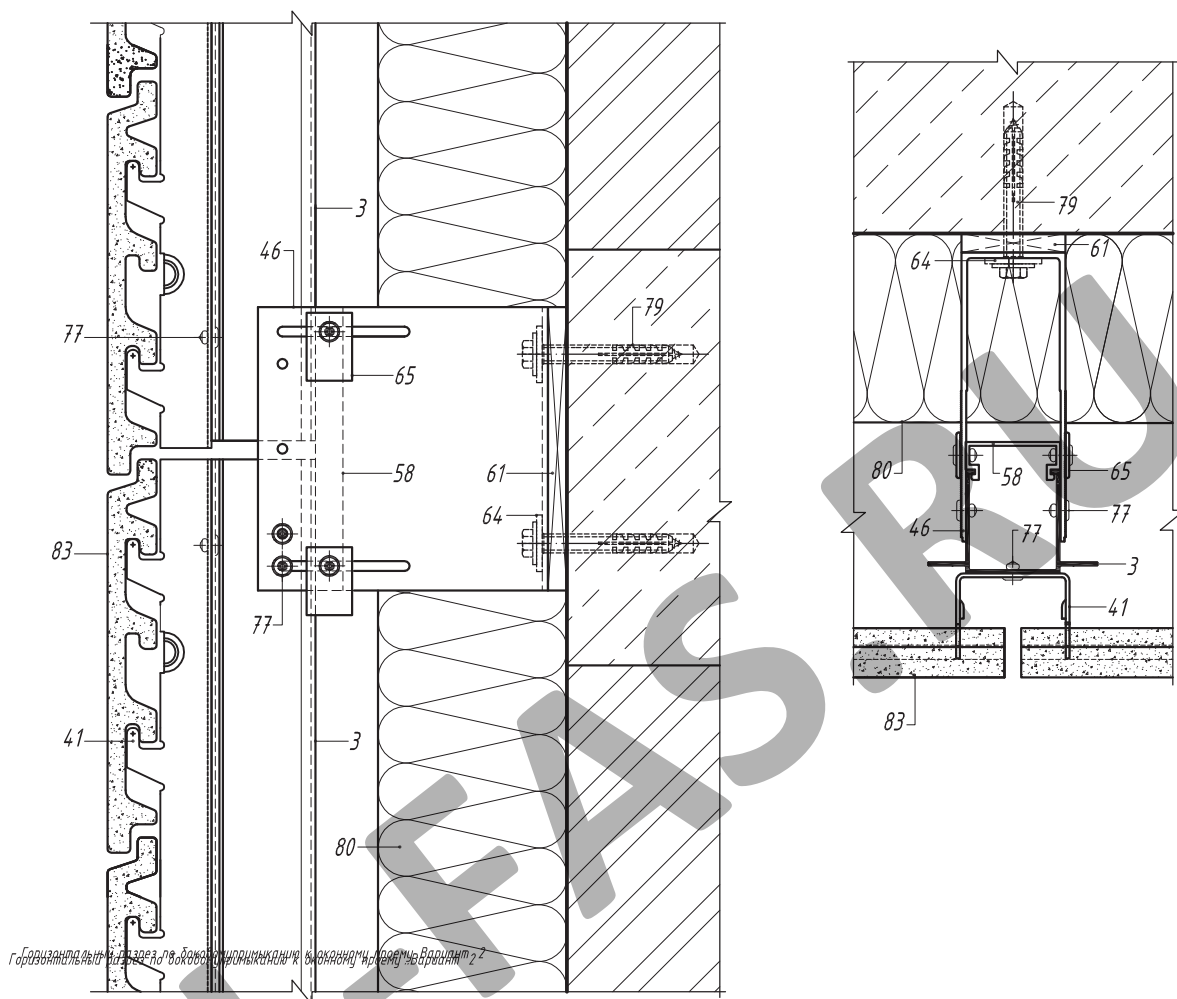
83. Терракотовая керамическая панель

Вертикальный разрез по крепежным кронштейнам



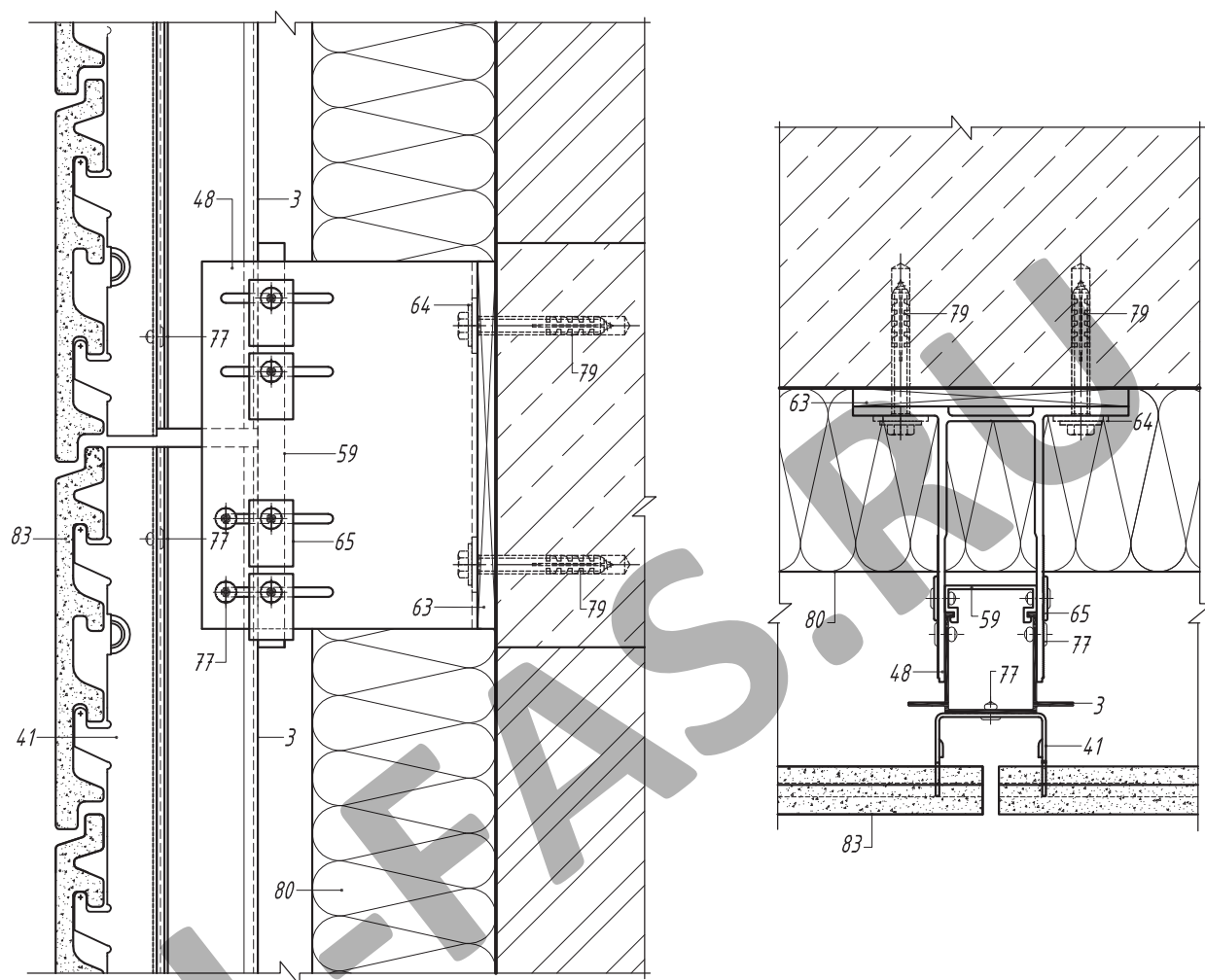
- 3. Направляющая А-24
- 41. Профиль вспомогательный ADS
- 42. Профиль вспомогательный BAS
- 45. Кронштейн несущий АД-031/L
- 47. Кронштейн опорный АД-032/L
- 56. Салазка крепежная АД-021
- 57. Салазка крепежная АД-022
- 60. Терморазрыв пластиковый ПД-131
- 62. Терморазрыв пластиковый ПД-132
- 64. Шайба для фиксации кронштейна АД-053
- 65. Шайба для фиксации направляющей АД-0511
- 77. Заклепка вытяжная Al/NiCo
- 79. Анкерный элемент
- 80. Теплоизоляционный слой
- 83. Терракотовая керамическая панель

*Вертикальный и горизонтальный разрезы
по крепежному кронштейну АД-033/L*



- 3. Направляющая А-24
- 41. Профиль вспомогательный ADS
- 46. Кронштейн несущий АД-033/L
- 58. Салазка крепежная АД-023
- 61. Терморазрыв пластиковый ПД-133
- 64. Шайба для фиксации кронштейна АД-053
- 65. Шайба для фиксации направляющей АД-0511
- 77. Заклепка вытяжная Al/Niго
- 78. Заклепка вытяжная Niго/Niго
- 79. Анкерный элемент
- 80. Теплоизоляционный слой
- 83. Терракотовая керамическая панель

*Вертикальный и горизонтальный разрезы
по крепежному кронштейну АД-034/L*

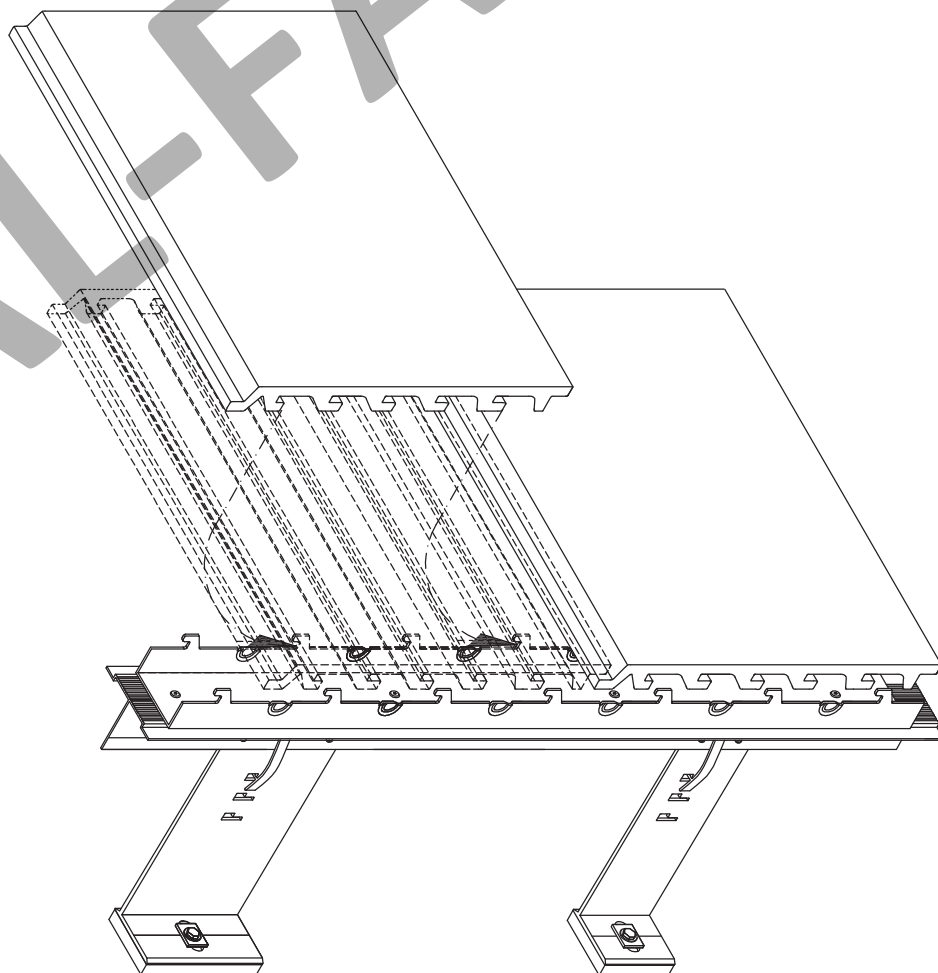


- 3. Направляющая А-24
- 41. Профиль вспомогательный ADS
- 48. Кронштейн несущий АД-034/L
- 59. Салазка крепежная АД-024
- 63. Терморазрыв пластиковый ПД-034к
- 64. Шайба для фиксации кронштейна АД-053
- 65. Шайба для фиксации направляющей АД-0511
- 77. Заклепка вытяжная Al/Niго
- 78. Заклепка вытяжная Niго/Niго
- 79. Анкерный элемент
- 80. Теплоизоляционный слой
- 83. Терракотовая керамическая панель

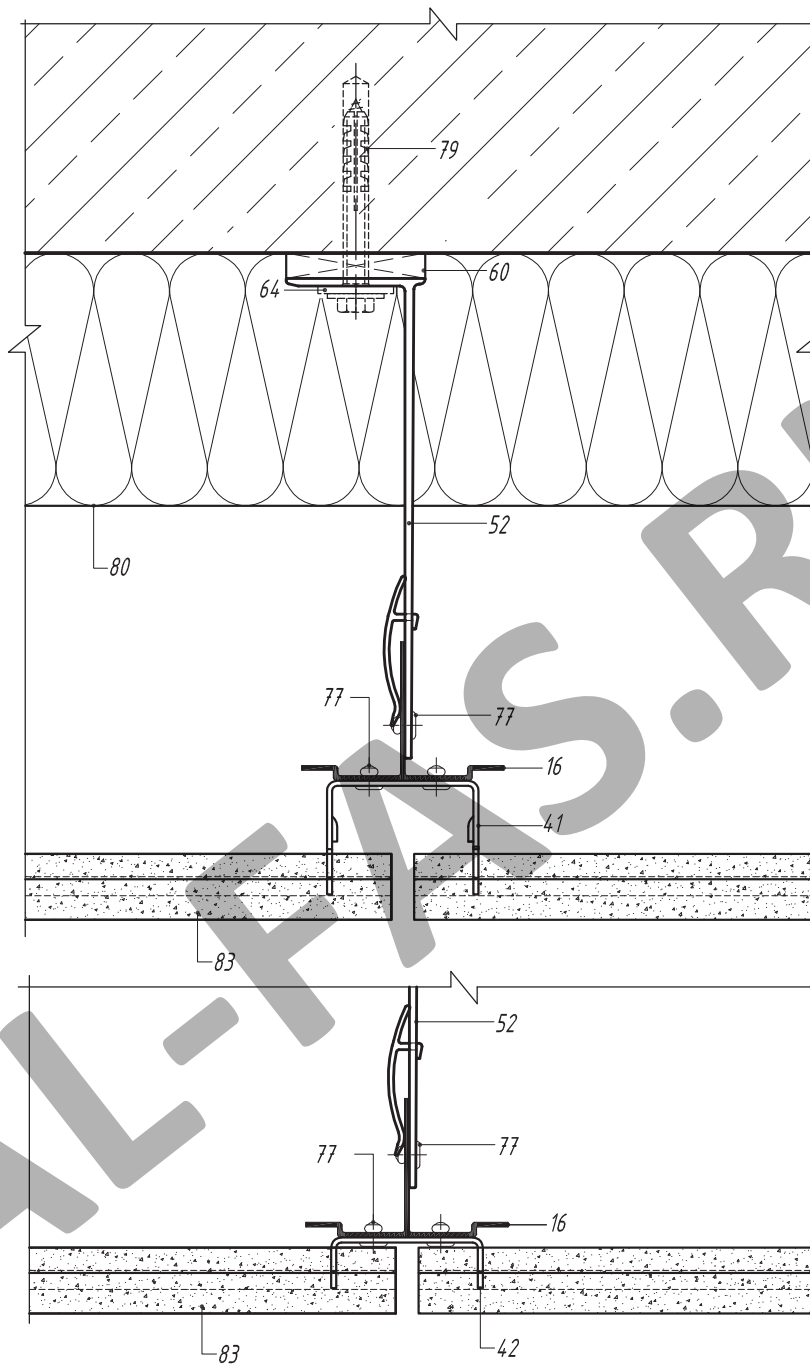
Схема монтажа облицовочной панели

Порядок монтажа

1. Установка вспомогательного профиля ADS на лицевую полку вертикальной направляющей А-54. Крепление профиля к направляющей заклепками 5x12.
2. Установка нижнего ряда терракотовых панелей.
3. Установка последующих рядов терракотовых панелей.

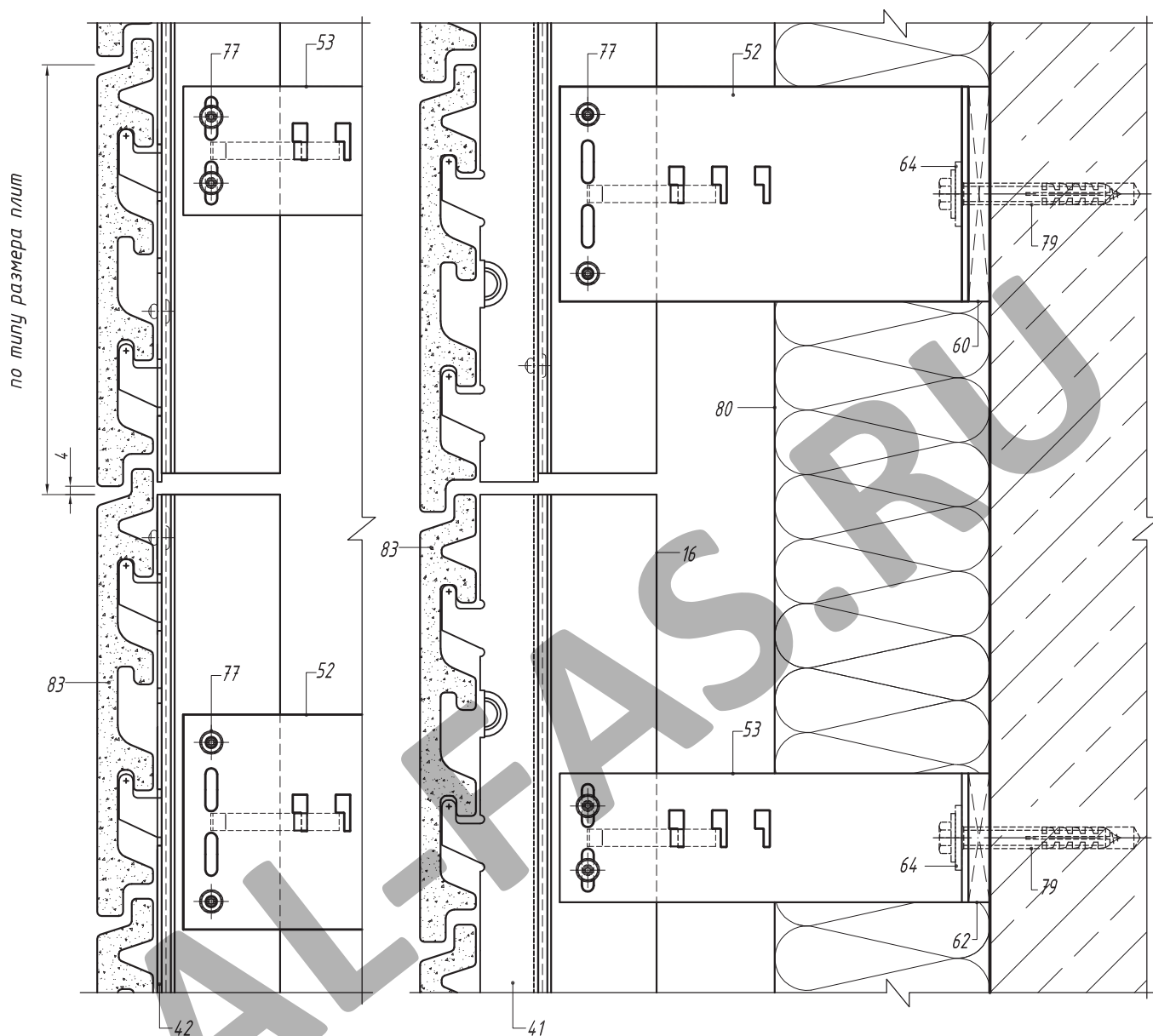


Горизонтальный разрез по крепежному кронштейну



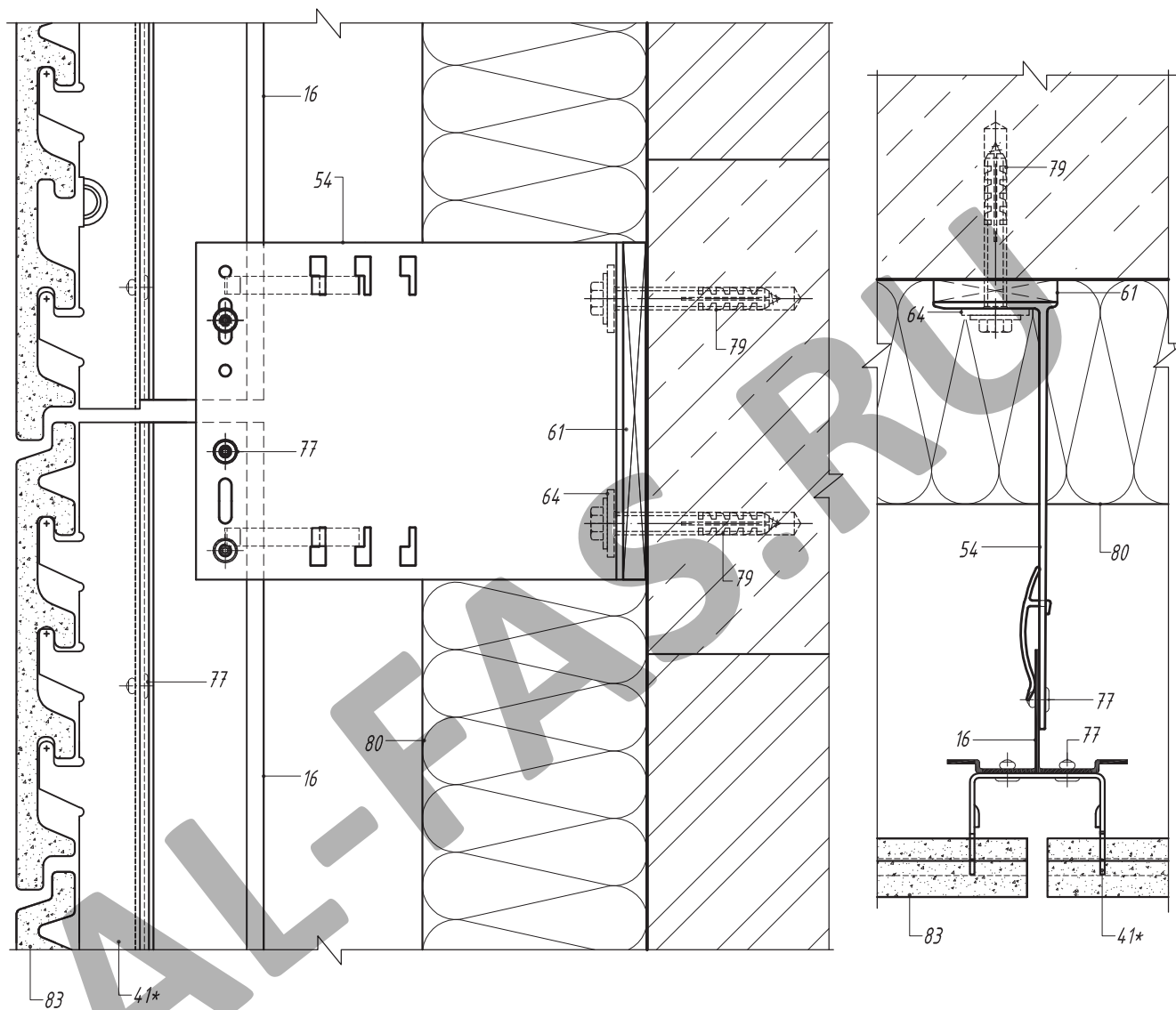
- 16. Направляющая А-54
- 41. Профиль вспомогательный ADS
- 42. Профиль вспомогательный BAS
- 52. Кронштейн несущий АД-061/L
- 60. Терморазрыв пластиковый ПД-131
- 64. Шайба для фиксации кронштейна АД-053
- 77. Заклепка вытяжная Al/Niго
- 79. Анкерный элемент
- 80. Теплоизоляционный слой
- 83. Терракотовая керамическая панель

Вертикальный разрез по крепежным кронштейнам



- 16. Направляющая А-54
- 41. Профиль вспомогательный ADS
- 42. Профиль вспомогательный BAS
- 52. Кронштейн несущий АД-061/L
- 53. Кронштейн опорный АД-062/L
- 60. Терморазрыв пластиковый ПД-131
- 62. Терморазрыв пластиковый ПД-132
- 64. Шайба для фиксации кронштейна АД-053
- 77. Заклепка вытяжная Al/NiCo
- 79. Анкерный элемент
- 80. Теплоизоляционный слой
- 83. Терракотовая керамическая панель

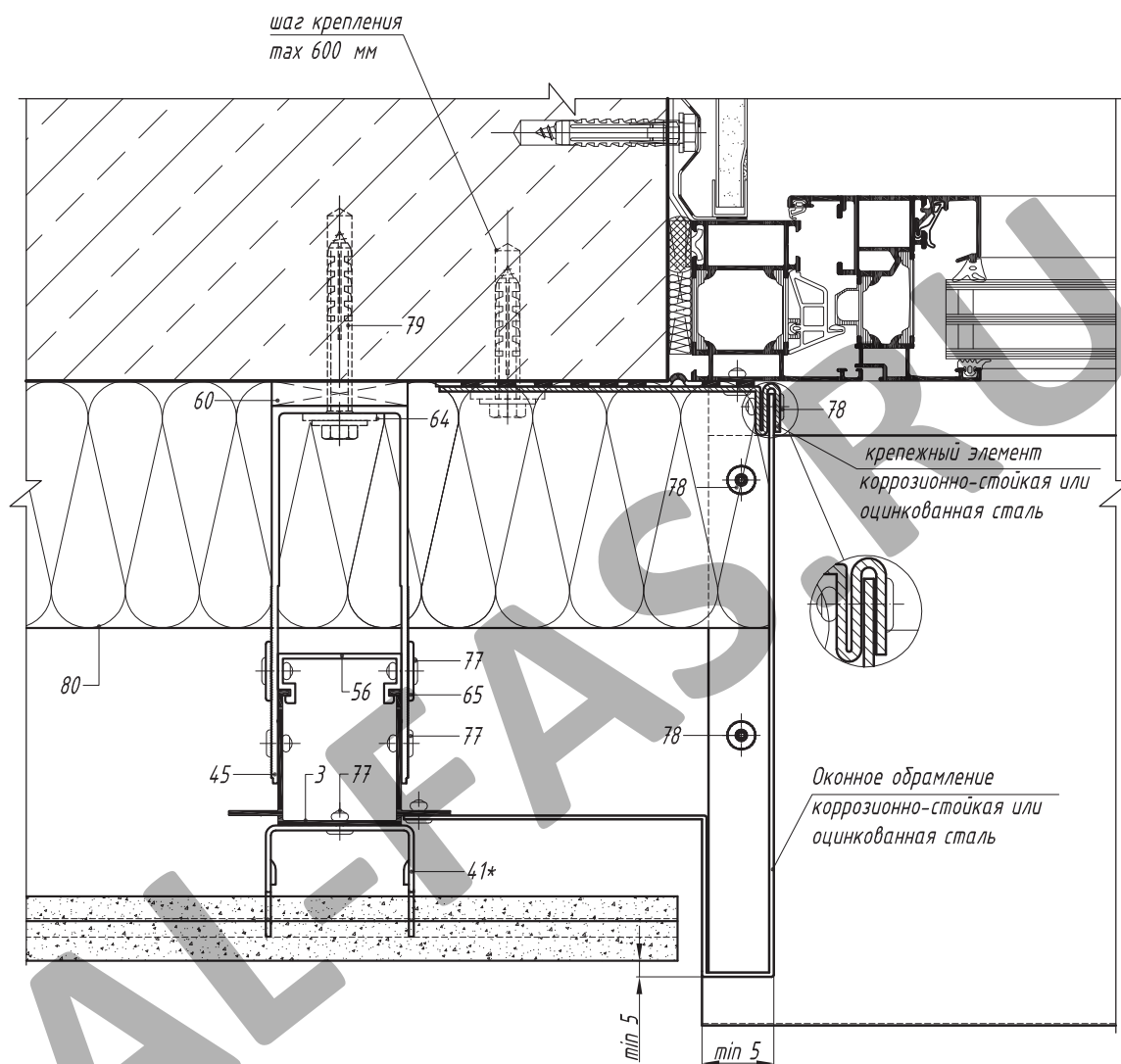
*Вертикальный и горизонтальный разрезы
по крепежному кронштейну АД-063/L*



- 16. Направляющая А-54
- 41. Профиль вспомогательный ADS
- 54. Кронштейн несущий АД-063/L
- 61. Терморазрыв пластиковый ПД-133
- 64. Шайба для фиксации кронштейна АД-053
- 77. Заклепка вытяжная Al/Niго
- 79. Анкерный элемент
- 80. Теплоизоляционный слой
- 83. Терракотовая керамическая панель

* В качестве элемента, удерживающего облицовочные панели, может быть также использован профиль BAS (42).

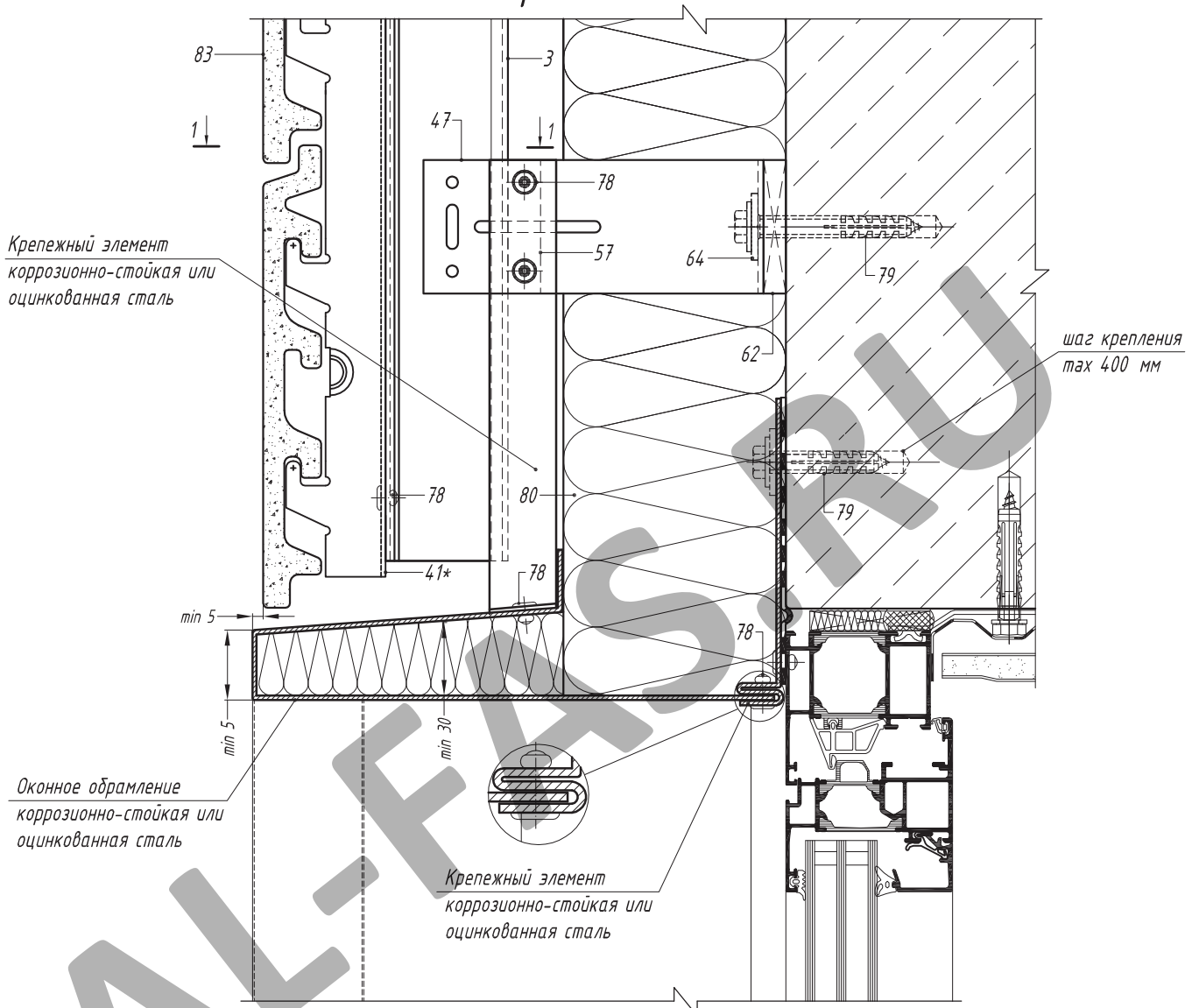
Горизонтальный разрез по доковому
примыканию к оконному проему.
Вариант 1



- 3. Направляющая А-24
- 41. Профиль вспомогательный ADS
- 45. Кронштейн несущий АД-031/L
- 56. Салазка крепежная АД-021
- 60. Терморазрыв пластиковый ПД-131
- 64. Шайба для фиксации кронштейна АД-053
- 65. Шайба для фиксации направляющей АД-0511
- 77. Заклепка вытяжная Al/Niго
- 78. Заклепка вытяжная Niго/Niго
- 79. Анкерный элемент
- 80. Теплоизоляционный слой
- 83. Терракотовая керамическая панель

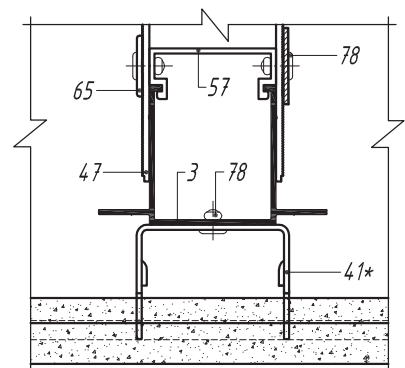
* В качестве элемента, удерживающего облицовочные панели, может быть также использован профиль BAS (42).

Вертикальный разрез по верхнему примыканию
к оконному проему.
Вариант 1



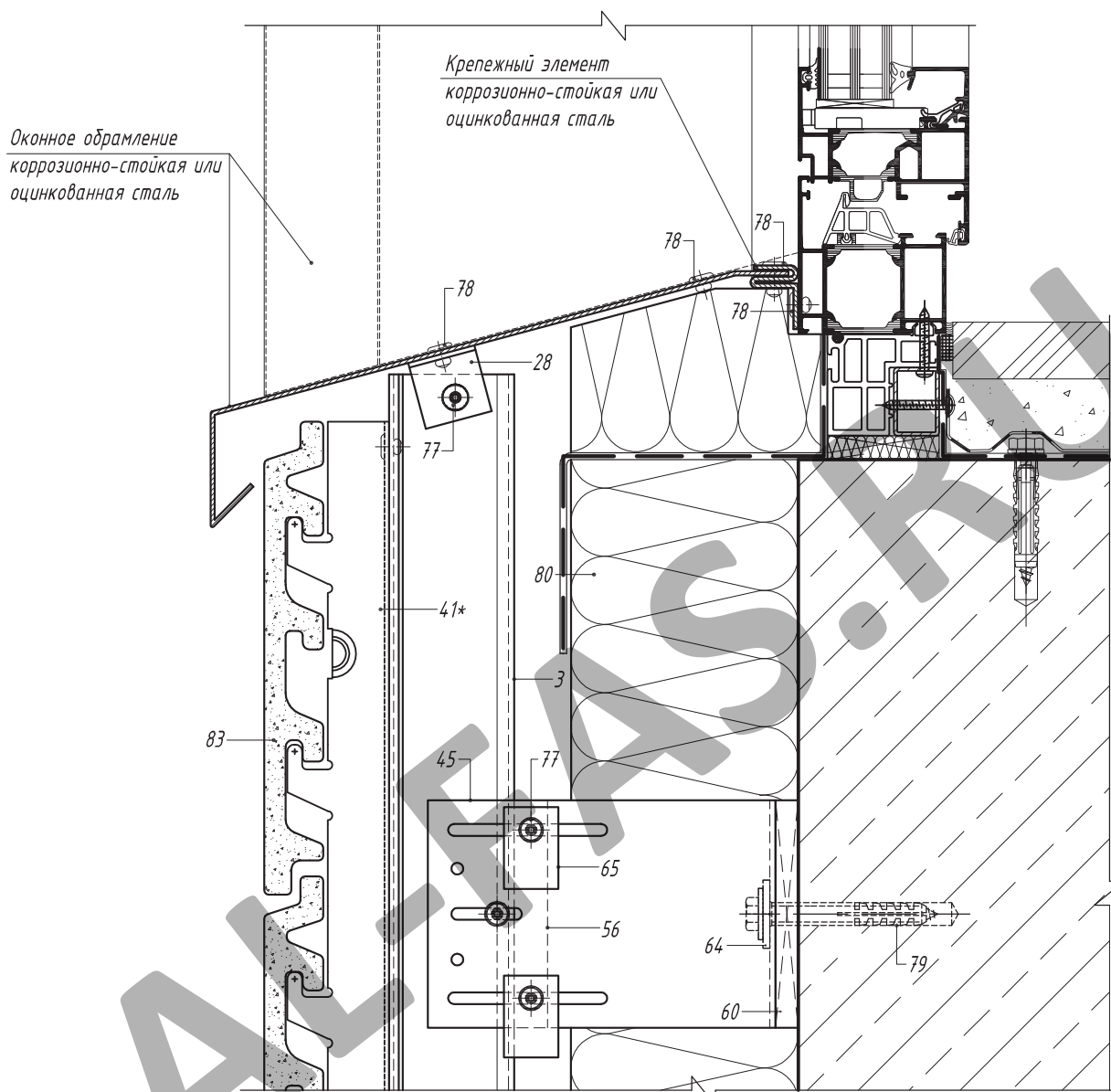
1-1

- 3. Направляющая А-24
- 41. Профиль вспомогательный ВАС
- 47. Кронштейн опорный АД-032/L
- 57. Салазка крепежная АД-022
- 62. Терморазрыв пластиковый ПД-132
- 64. Шайба для фиксации кронштейна АД-053
- 65. Шайба для фиксации направляющей АД-0511
- 78. Заклепка вытяжная Niго/Niго
- 79. Анкерный элемент
- 80. Теплоизоляционный слой
- 83. Терракотовая керамическая панель



* В качестве элемента, удерживающего облицовочные панели, может быть также использован профиль ВАС (42).

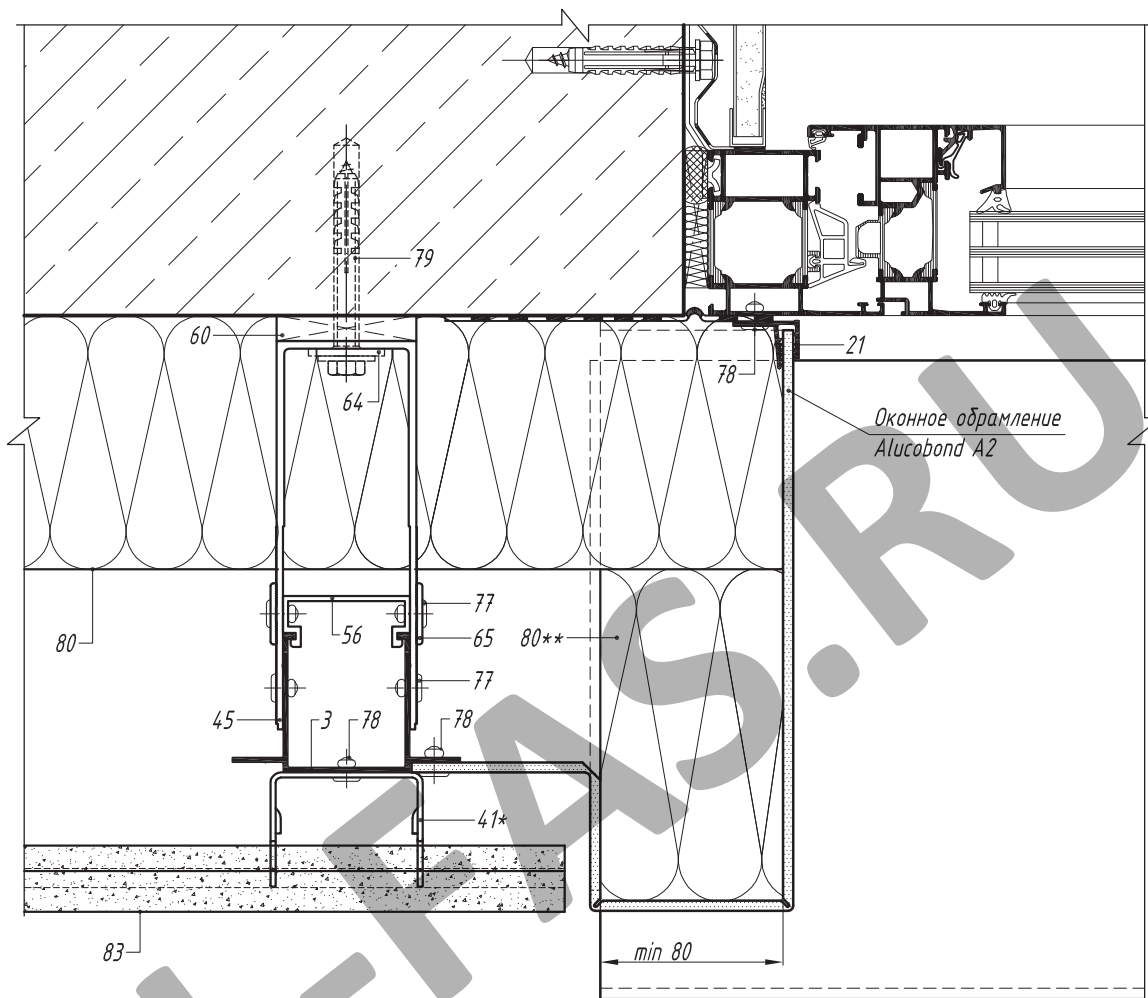
*Вертикальный разрез по нижнему примыканию к оконному проему.
Вариант 1*



- 3. Направляющая А-24
- 28. Профиль вспомогательный уголок 30*30*2
- 41. Профиль вспомогательный ADS
- 45. Кронштейн несущий АД-031/L
- 56. Салазка крепежная АД-021
- 60. Терморазрыв пластиковый ПД-131
- 64. Шайба для фиксации кронштейна АД-053
- 65. Шайба для фиксации направляющей АД-0511
- 77. Заклепка вытяжная Al/Niго
- 78. Заклепка вытяжная Niго/Niго
- 79. Анкерный элемент
- 80. Теплоизоляционный слой
- 83. Терракотовая керамическая панель

* В качестве элемента, удерживающего облицовочные панели, может быть также использован профиль BAS (42).

*Горизонтальный разрез по доковому
примыканию к оконному проему.
Вариант 2*

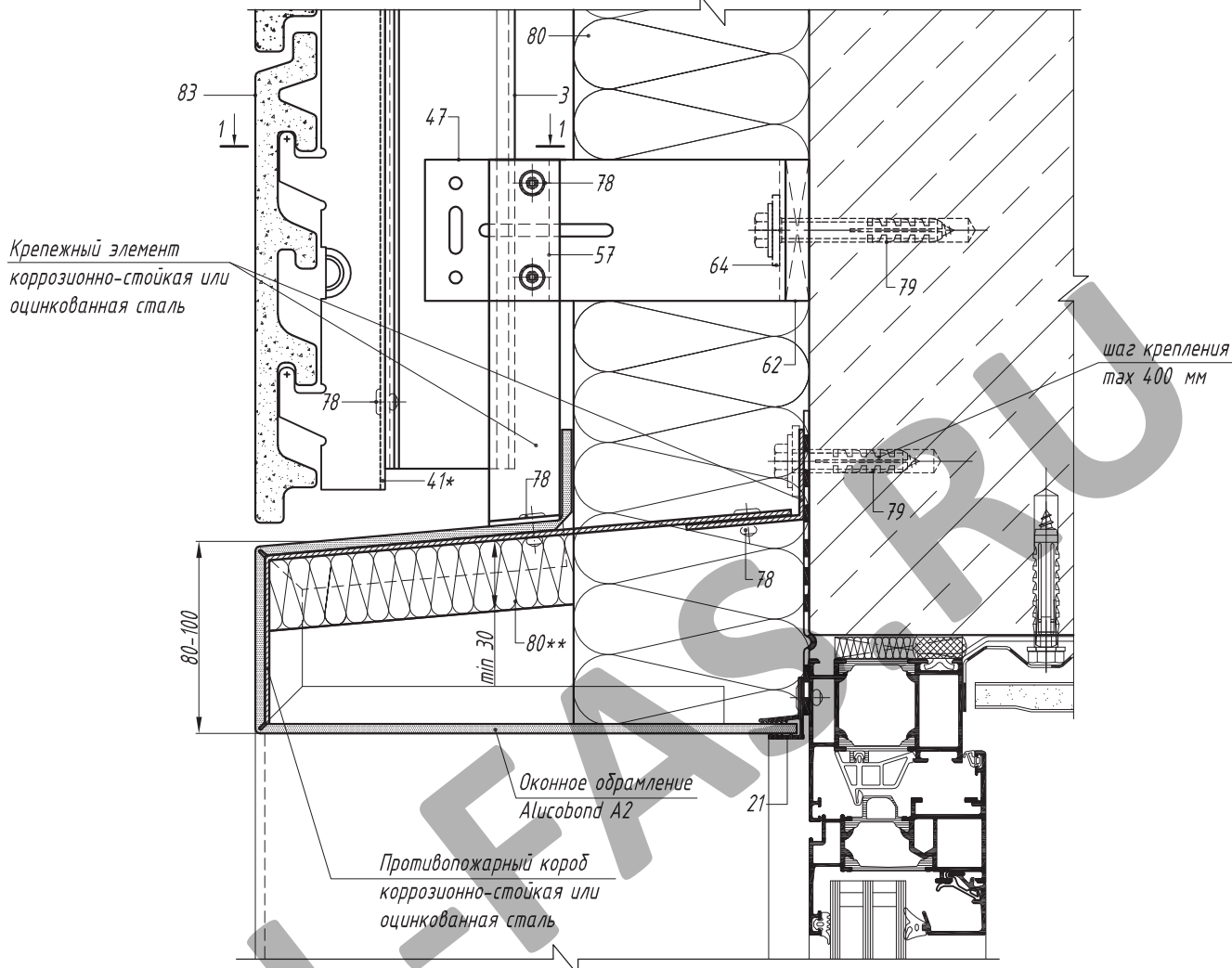


- 3. Направляющая А-24
- 21. Профиль вспомогательный А-08
- 41. Профиль вспомогательный ADS
- 45. Кронштейн несущий АД-031/L
- 56. Салазка крепежная АД-021
- 60. Терморазрыв пластиковый ПД-131
- 64. Шайба для фиксации кронштейна АД-053
- 65. Шайба для фиксации направляющей АД-0511
- 77. Заклепка вытяжная Al/Niго
- 78. Заклепка вытяжная Niго/Niго
- 79. Анкерный элемент
- 80. Теплоизоляционный слой
- 83. Терракотовая керамическая панель

* В качестве элемента, удерживающего облицовочные панели, может быть также использован профиль BAS (42).

** Полоса-вкладыш из негорючих (группа горючести НГ по ГОСТ 30244) минераловатных плит шириной не менее 80 мм. Полоса-вкладыш должна быть механически закреплена, полностью перекрывая воздушный зазор в системе, включая кордчатое сечение кассет.

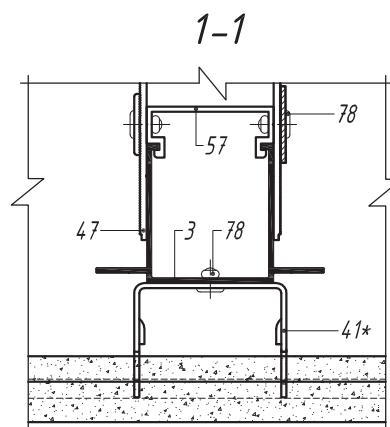
*Вертикальный разрез по верхнему примыканию
к оконному проему.
Вариант 2*



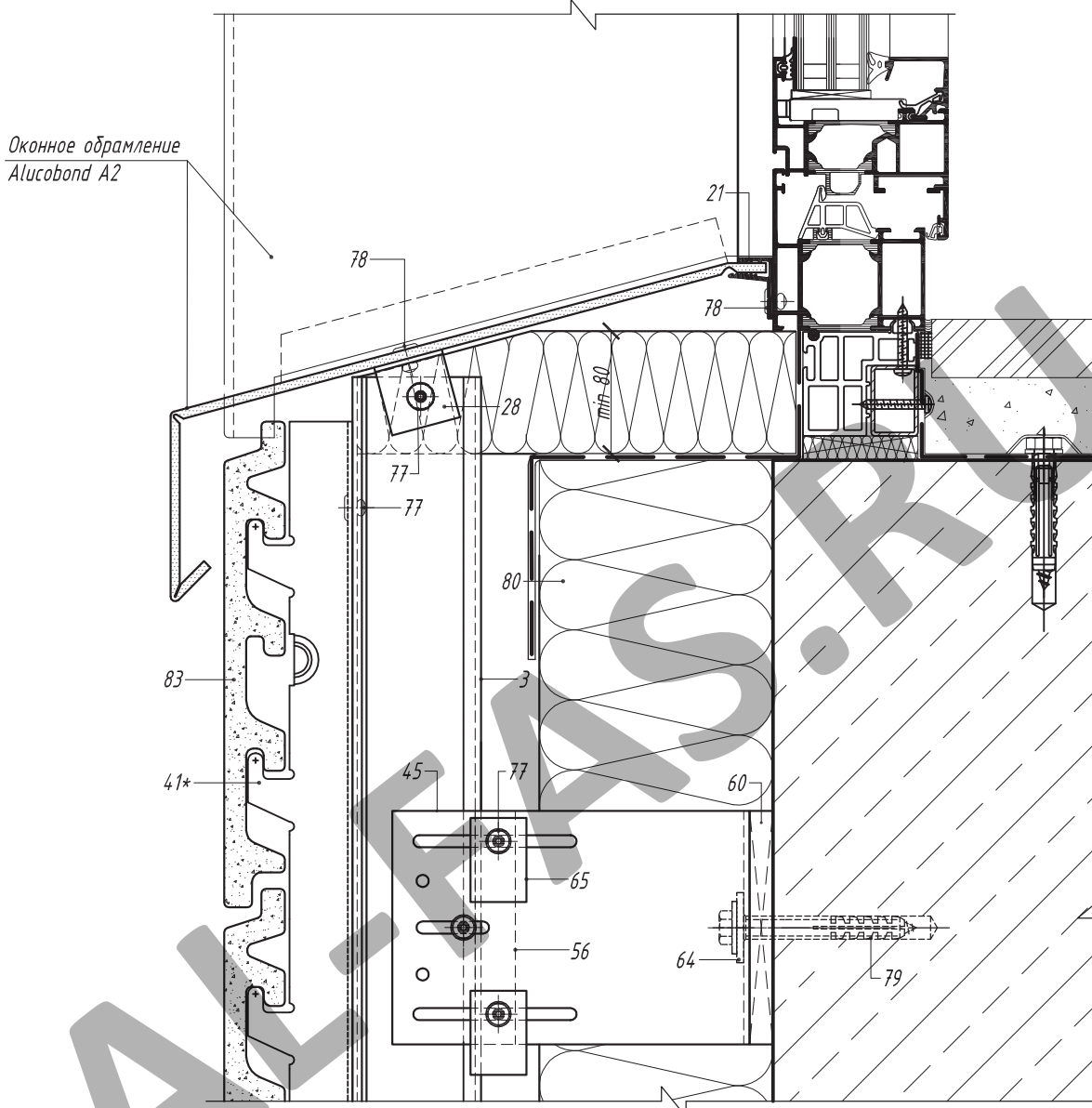
- 3. Направляющая А-24
- 21. Профиль вспомогательный А-08
- 41. Профиль вспомогательный ADS
- 47. Кронштейн опорный АД-032/L
- 57. Салазка крепежная АД-022
- 62. Терморазрыв пластиковый ПД-132
- 64. Шайба для фиксации кронштейна АД-053
- 65. Шайба для фиксации направляющей АД-0511
- 78. Заклепка вытяжная Niго/Niго
- 79. Анкерный элемент
- 80. Теплоизоляционный слой
- 83. Терракотовая керамическая панель

* В качестве элемента, удерживающего облицовочные панели, может быть также использован профиль ВАС (42).

** Полоса-вкладыш из негорючих (группа горючести НГ по ГОСТ 30244) минераловатных плит плотностью не менее 100 кг/м³. Вкладыш должен вплотную снизу примыкать к горизонтальной полке короба и крепиться к коробу стальными закладными деталями, исключающими их разрушение при огневом воздействии.



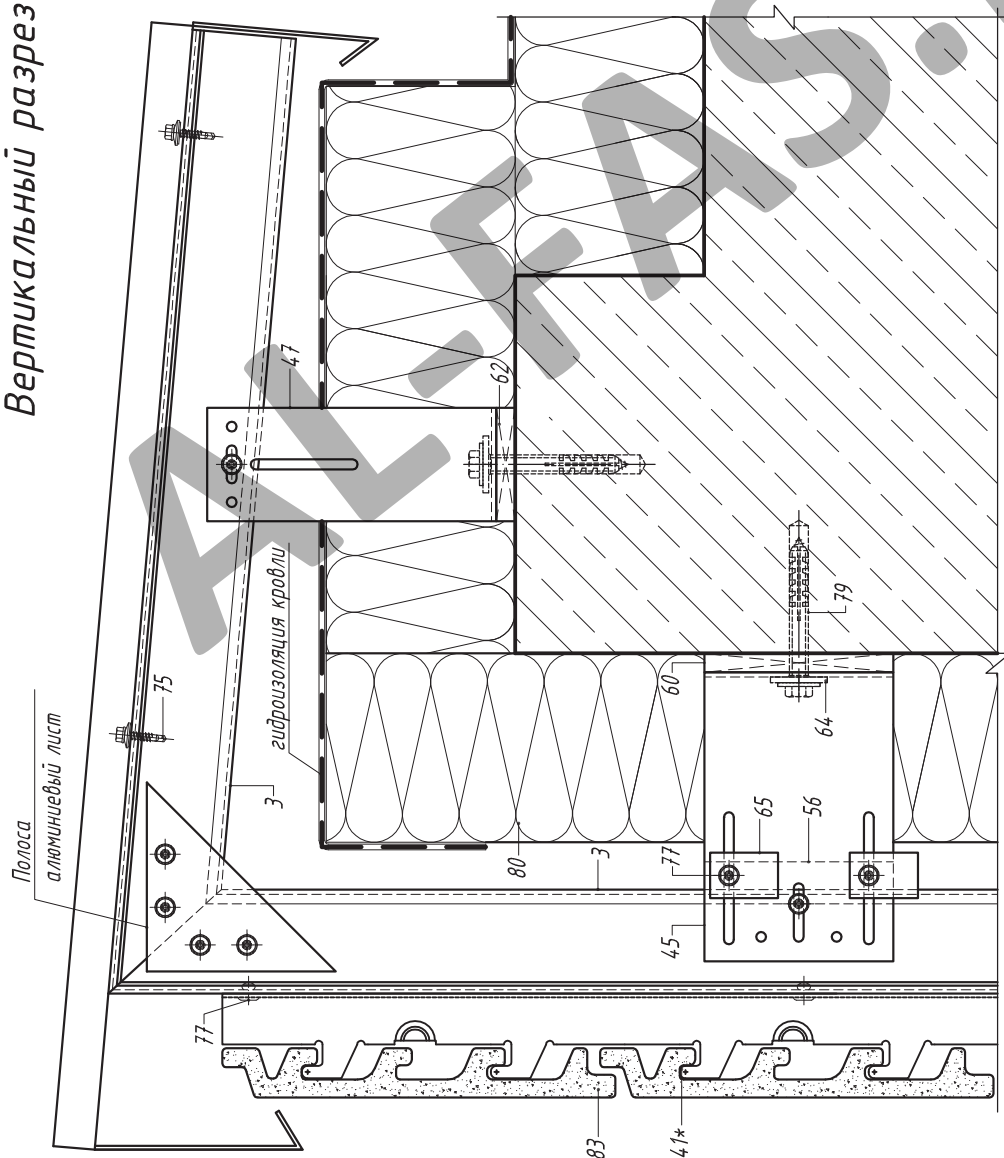
*Вертикальный разрез по нижнему
примыканию к оконному проему.
Вариант 2*



- 3. Направляющая А-24
- 21. Профиль вспомогательный А-08
- 28. Профиль вспомогательный уголок 30*30*2
- 41. Профиль вспомогательный ADS
- 45. Кронштейн несущий АД-031/L
- 56. Салазка крепежная АД-021
- 60. Терморазрыв пластиковый ПД-131
- 64. Шайба для фиксации кронштейна АД-053
- 65. Шайба для фиксации направляющей АД-0511
- 77. Заклепка вытяжная Al/Niго
- 78. Заклепка вытяжная Niго/Niго
- 79. Анкерный элемент
- 80. Теплоизоляционный слой
- 83. Терракотовая керамическая панель

* В качестве элемента, удерживающего облицовочные панели, может быть также использован профиль BAS (42).

Вертикальный разрез по параллелю



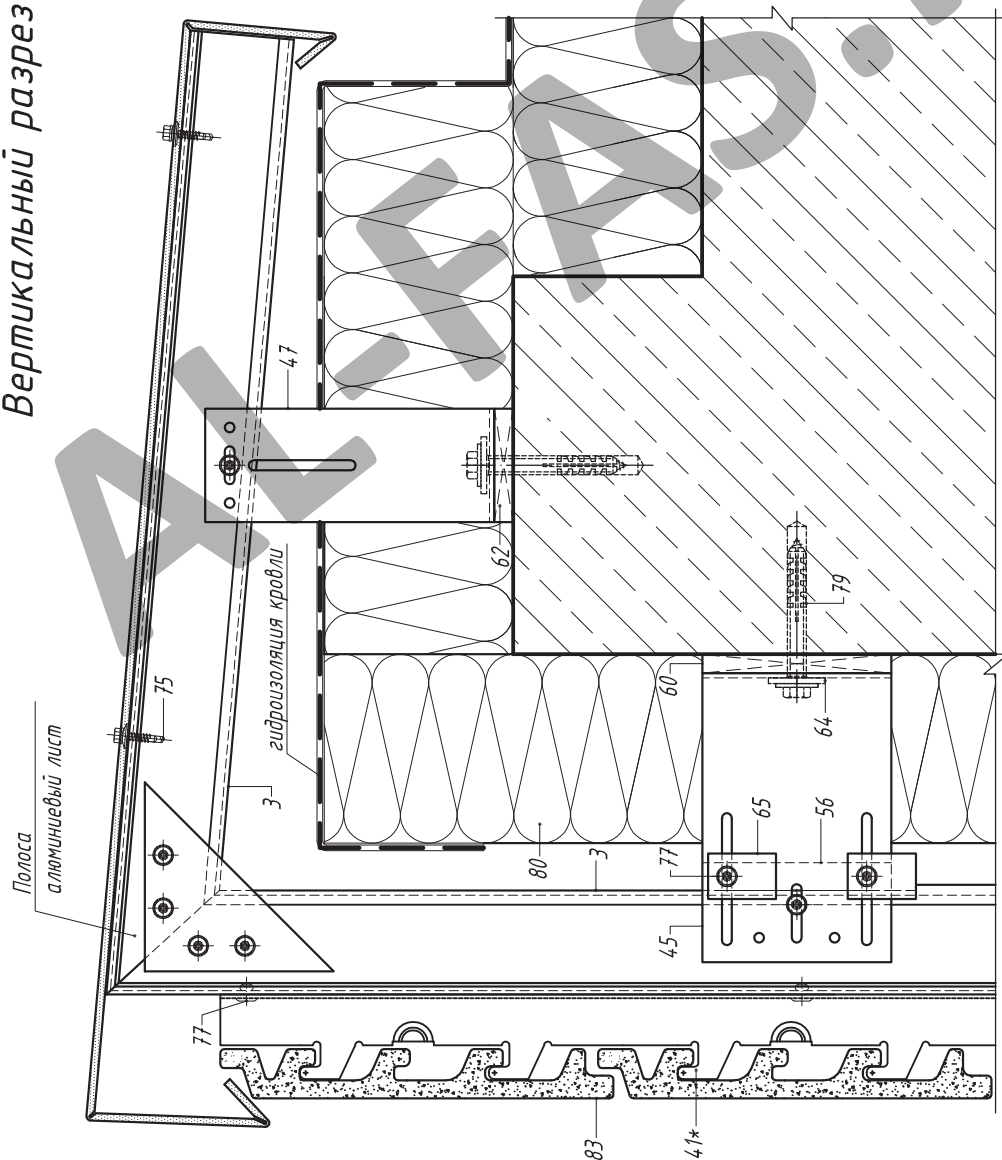
3. Направляющая А-24
41. Профиль вспомогательный ADS
45. Кронштейн несущий АД-031/L
47. Кронштейн опорный АД-032/L
56. Салазка крепежная АД-021
60. Терморазрыв пластиковый ПД-131
62. Терморазрыв пластики кронштейна АД-053
64. Шайба для фиксации кронштейна АД-053
65. Шайба для фиксации направляющей АД-0511
75. Винт самонарезающий самосверлящий
77. Закlepка вытяжная Al/Niго
79. Анкерный элемент
80. Теплоизоляционный слой
83. Терракотовая керамическая панель

* В качестве элемента, удерживающего облицовочные панели, может быть также использован профиль BAS (42).

Примечание:

Поддерживающий кронштейн (47) может не устанавливаться при подтверждении несущей способности консоли. Параллельная крышка изготавливается из листовой коррозионно-стойкой стали или стали с антикоррозионным покрытием. Крепление параллельной крышки выполняется кровельными саморезами.

Вертикальный разрез по парапету



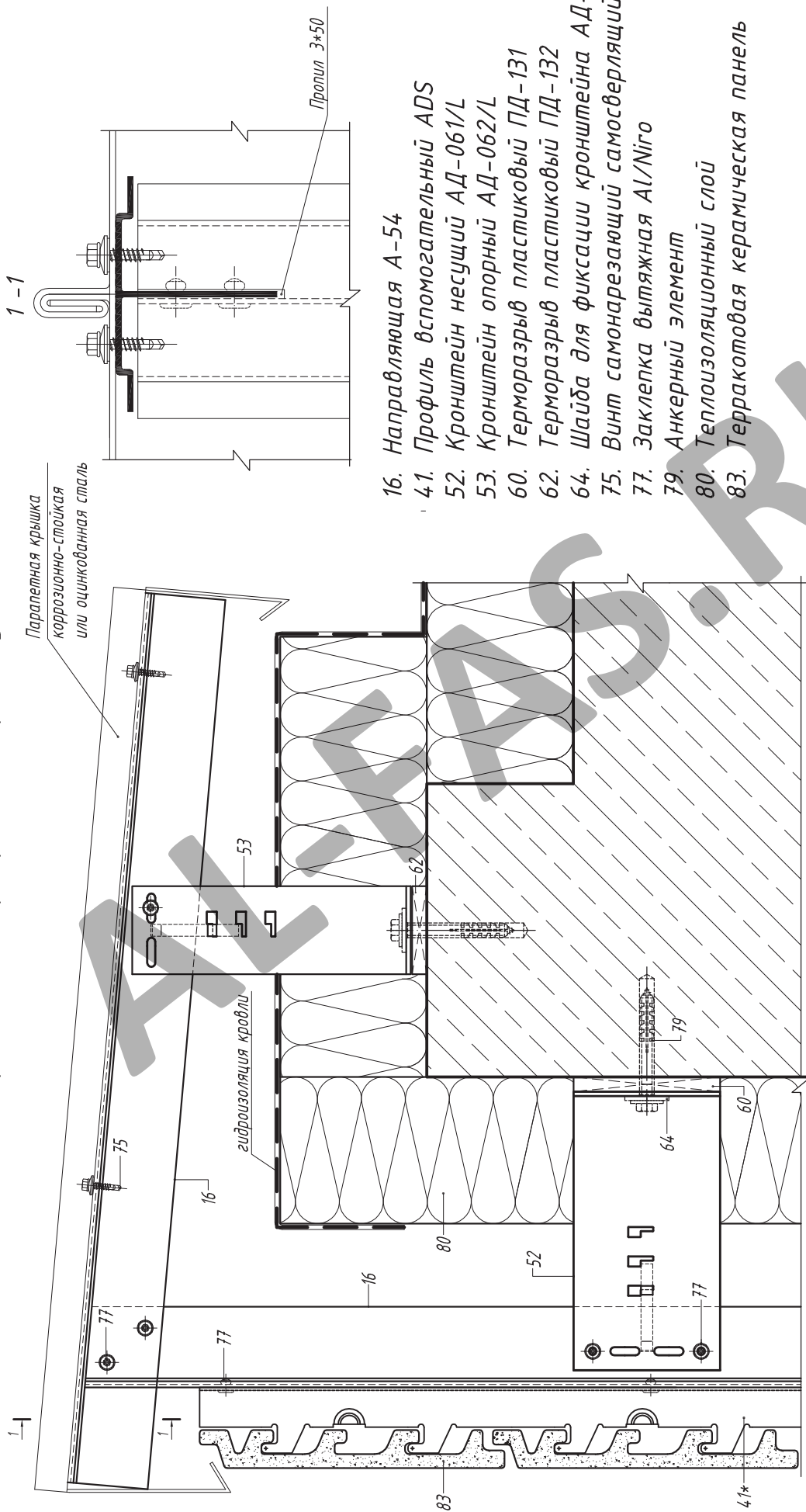
3. Направляющая А-24
41. Профиль вспомогательный ADS
45. Кронштейн несущий АД-031/L
47. Кронштейн опорный АД-032/L
56. Салазка крепежная АД-021
60. Терморазрыв пластиковый ПД-131
62. Терморазрыв пластиковый ПД-132
64. Шайба для фиксации кронштейна АД-053
65. Шайба для фиксации направляющей АД-0511
75. Винт самонарезающий самосверлящий
77. Заклепка вытяжная А/Niго
79. Анкерный элемент
80. Теплоизоляционный слой
83. Терракотовая керамическая панель

* В качестве элемента, удерживающего облицовочные панели, может быть также использован профиль BAS (42).

Примечание:

Поддерживающий кронштейн (47) может не устанавливаться при подтверждении несущей способности консоли. Парапетная крышка изготавливается из композитного материала типа А2. Крепление парапетной крышки выполнять кровельными саморезами.

Вертикальный разрез по паралету



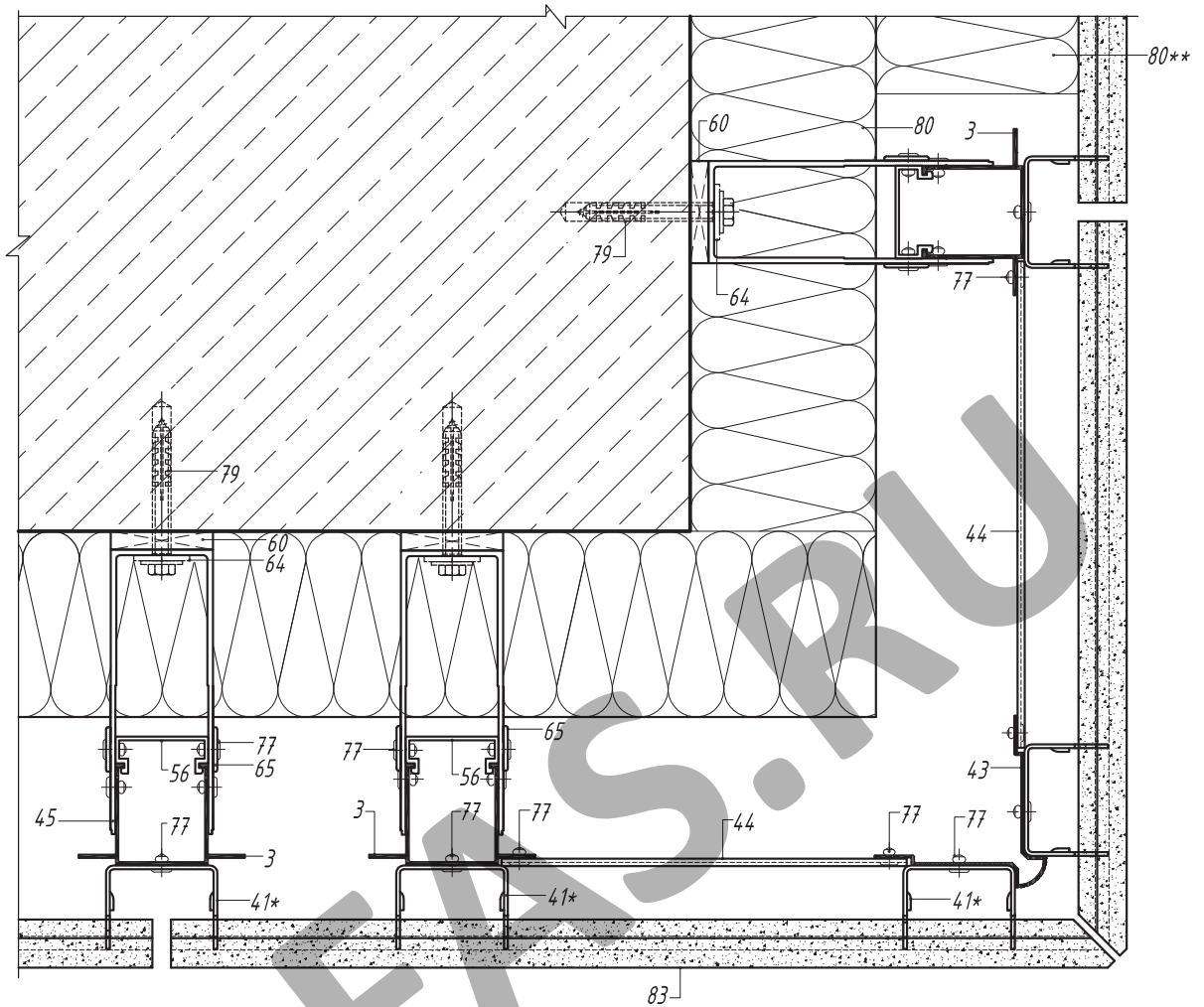
16. Направляющая А-54
 41. Профиль вспомогательный ADS
 52. Кронштейн несущий АД-061/L
 53. Кронштейн опорный АД-062/L
 60. Терморазрыв пластиковый ПД-131
 62. Терморазрыв пластиковый ПД-132
 64. Шайба для фиксации кронштейна АД-053
 75. Винт самонарезающий самосверлящий
 77. Заклепка вытяжная Al/Niго
 79. Анкерный элемент
 80. Теплоизоляционный слой
 83. Терракотовая керамическая панель

* В качестве элемента, удерживающего облицовочные панели, может быть также использован профиль BAS (42).

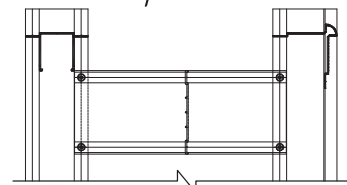
Примечание:

Поддерживающий кронштейн (53) может не устанавливаться при подтверждении несущей способности консоли. Паралетная крышка изготавливается из листовой коррозионно-стойкой стали или стали с антикоррозионным покрытием. Крепление паралетной крышки выполнять кровельными саморезами.

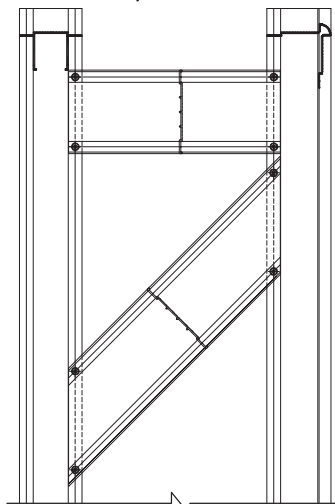
Горизонтальный разрез по наружному углу



Вариант 1



Вариант 2

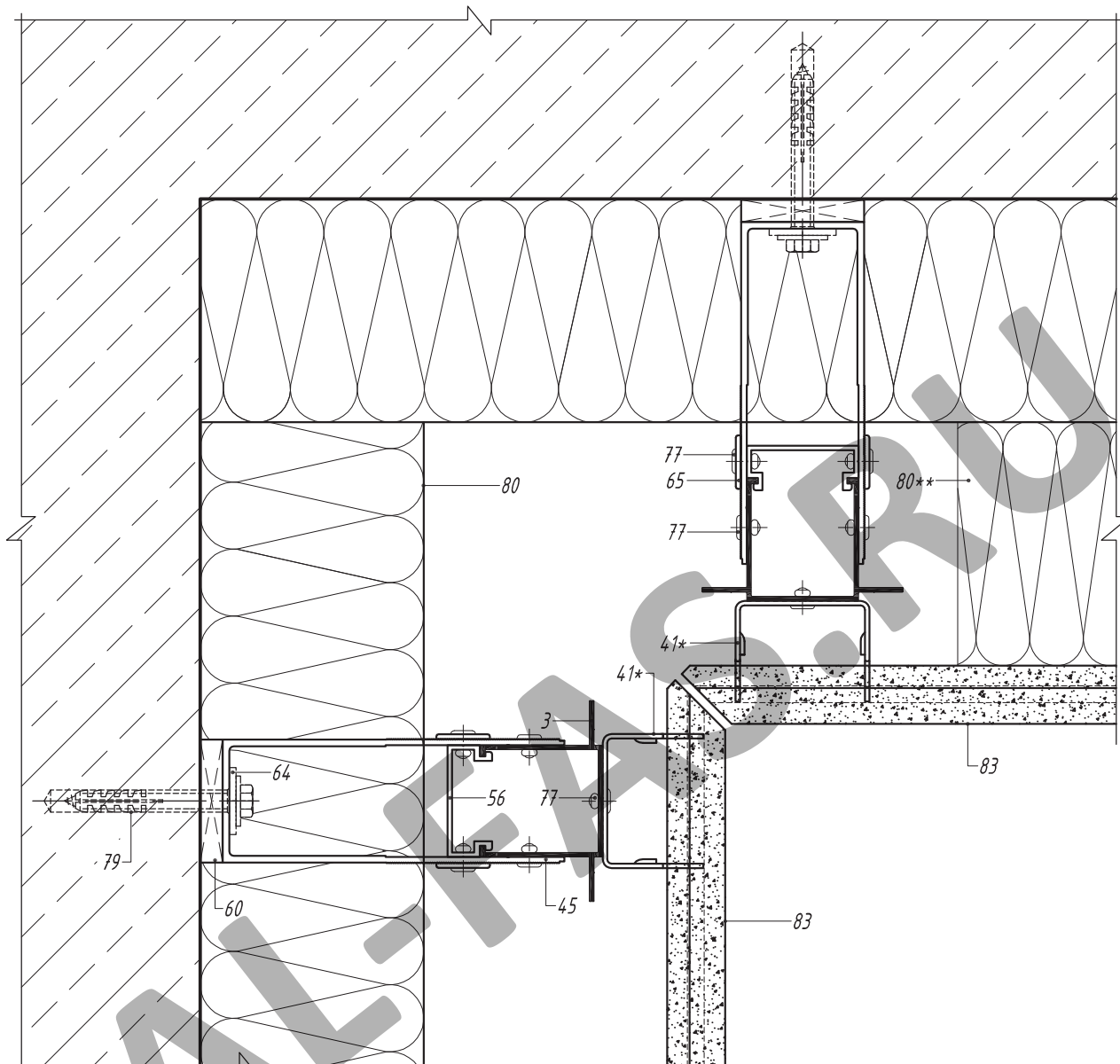


- 3. Профиль вертикальный А-24
- 41. Профиль вспомогательный ADS
- 43. Профиль вспомогательный А-18.1
- 44. Профиль вспомогательный А-76
- 45. Кронштейн несущий АД-031/L
- 56. Салазка крепежная АД-021
- 60. Терморазрыв пластиковый ПД-131
- 64. Шайба для фиксации кронштейна АД-053
- 65. Шайба для фиксации направляющей АД-0511
- 77. Заклепка вытяжная Al/Niго
- 79. Анкерный элемент
- 80. Теплоизоляционный слой
- 83. Терракотовая керамическая панель

* В качестве элемента, удерживающего облицовочные панели, может быть также использован профиль BAS (42).

** Преграда из минераловатных плит для снижения ветровой нагрузки на углах здания. Установка преград носит рекомендательный характер.

*Горизонтальный разрез по обрамлению
внутреннего угла*

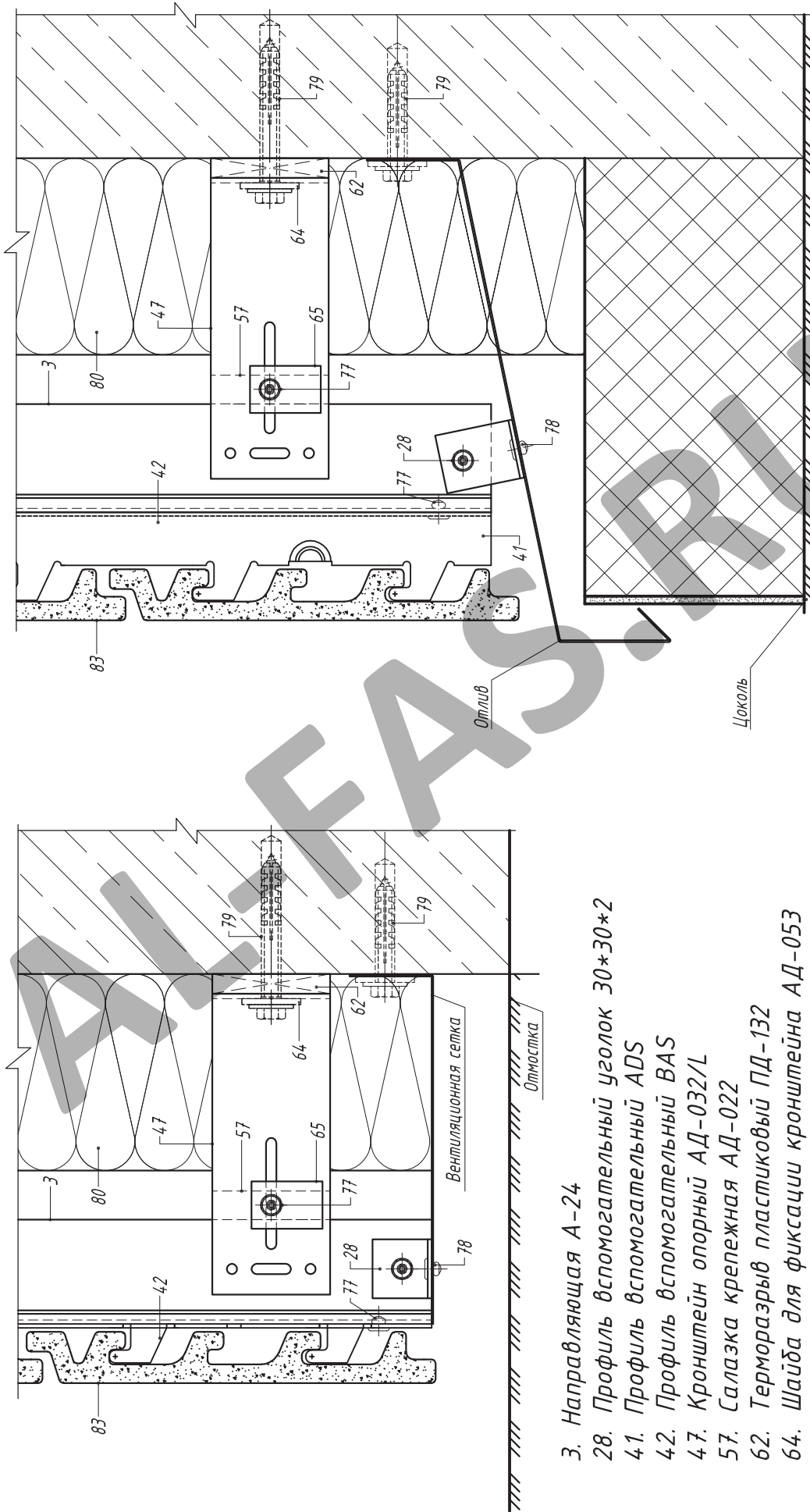


- 3. Направляющая А-24
- 41. Профиль вспомогательный ADS
- 45. Кронштейн несущий АД-031/L
- 56. Салазка крепежная АД-021
- 60. Терморазрыв пластиковый ПД-131
- 64. Шайба для фиксации кронштейна АД-053
- 65. Шайба для фиксации направляющей АД-0511
- 77. Заклепка вытяжная Al/Niго
- 79. Анкерный элемент
- 80. Теплоизоляционный слой
- 83. Терракотовая керамическая панель

* В качестве элемента, удерживающего облицовочные панели, может быть также использован профиль BAS (42).

** Преграда из минераловатных плит для снижения ветровой нагрузки на углах здания. Установка преград носит рекомендательный характер.

Вертикальный разрез по цоколю



3. Направляющая А-24
28. Профиль вспомогательный уголок 30*30*2
41. Профиль вспомогательный ADS
42. Профиль вспомогательный BAS
47. Кронштейн опорный АД-032/L
57. Салазка крепежная АД-022
62. Терморазрыв пластиковый ПД-132
64. Шайба для фиксации кронштейна АД-053
65. Шайба для фиксации направляющей АД-0511
77. Заклепка вытяжная Al/Niго
78. Заклепка вытяжная Niго/Niго
79. Анкерный элемент
80. Теплоизоляционный слой
83. Терракотовая керамическая панель

Примечание:
Вентиляционная сетка и отлив изготавливаются из листовой коррозионно-стойкой стали или стали с антикоррозионным покрытием. Отверстия в сетке должны иметь овальную форму.