

УТВЕРЖДАЮ:

Генеральный директор
ЗАО «Альтернатива»

_____ М.В. Маёров
«23» апреля 2012 г.

КОНСТРУКЦИИ НАВЕСНОЙ
ТЕПЛОИЗОЛЯЦИОННОЙ
ФАСАДНОЙ СИСТЕМЫ
"АЛЬТ-ФАСАД-01"

для облицовки плитам из керамического гранита

АЛЬБОМ ТЕХНИЧЕСКИХ РЕШЕНИЙ

Шифр: АФ 130712

РАЗРАБОТАЛ:

Главный инженер
ЗАО «Альтернатива»

_____ Г.С.
Гагаринов
«24» апреля 2012 г.

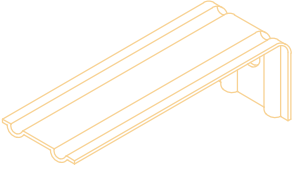
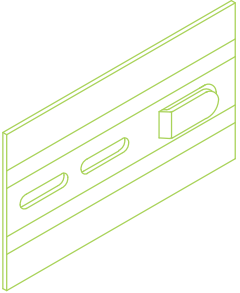
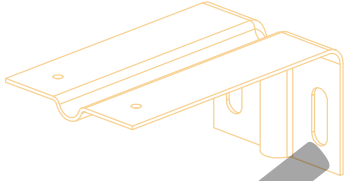
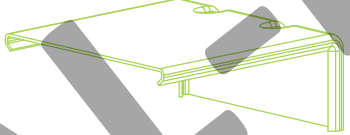
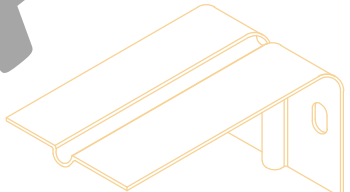
г. Трехгорный
2012


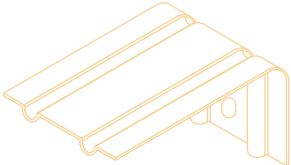
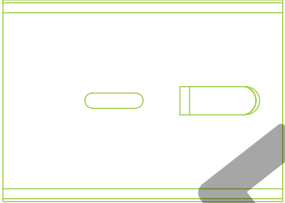

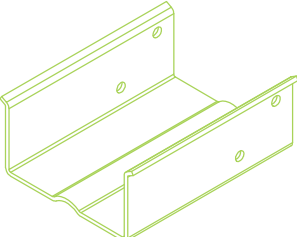
Оглавление

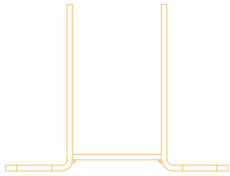
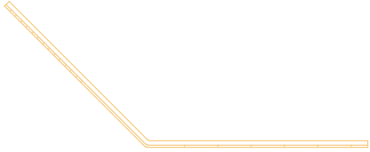
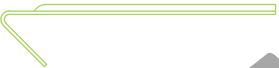
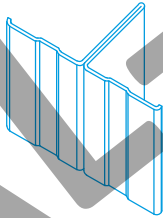
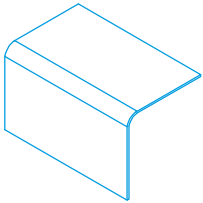
1. Спецификация изделий и материалов
2. Элементы конструкции навесной фасадной системы.
3. Горизонтально-вертикальная система крепления.
4. Вертикальная система крепления.
 - 4.1. Вертикальная система крепления на основе Т-образного профиля.
 - 4.2. Вертикальная система крепления на основе С-образного профиля.
5. Система крепления в межэтажные перекрытия
 - 5.1. Система крепления в межэтажные перекрытия на основе кронштейнов КРУ-1р и КРУ-2р.
 - 5.2. Система крепления в межэтажные перекрытия на основе кронштейна КН-27.
 - 5.3. Система крепления в межэтажные перекрытия на основе квадратного профиля.
 - 5.4. Система крепления в межэтажные перекрытия на основе кронштейна КНс-28/1 и профиля ПК/1.
6. Крепление теплоизоляции.
7. Обрамление.
8. Устройство противопожарной отсечки.

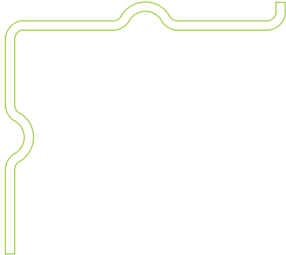
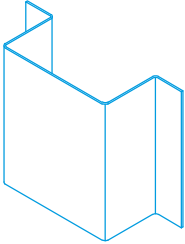


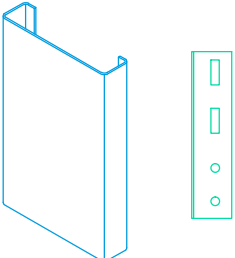
Примечание:


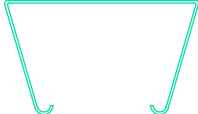
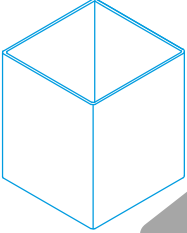
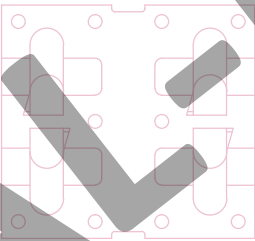

Допускается комбинация различных видов систем и элементов систем альбома технических решений при подтверждении необходимыми расчетами несущей способности

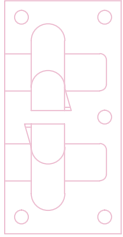
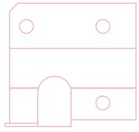

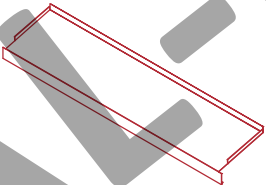
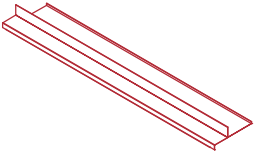
№ п/п	Общий вид	Наименование	Назначение		
1		Кронштейн КР	Крепление под облицовочной конструкции к основанию		
2		Удлинитель кронштейна УД-КР	Крепление по облицовочной конструкции кронштейна		
3		Кронштейн КР	Крепление под облицовочной конструкции к основанию		
4		Удлинитель кронштейна УД-КР-С	Крепление под облицовочной конструкции к кронштейну КР-С		
5		Кронштейн усиленный КРУ-1р	Крепление под облицовочной конструкции к основанию		
НАВЕСНАЯ ФАСАДНАЯ СИСТЕМА "АЛЬТЕРНАТИВА"		Спецификация изделий и материалов			
		Альбом типовых технических решений			
		АЛТ-ФАСАД-01	<table border="1"> <tr> <td>лист</td> <td>листов</td> </tr> <tr> <td>1.1</td> <td>1.11</td> </tr> </table>	лист	листов
лист	листов				
1.1	1.11				

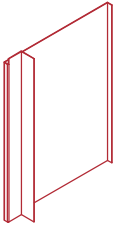
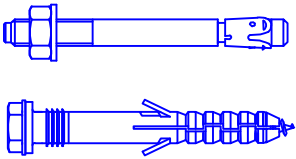
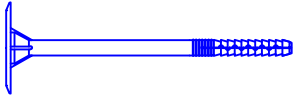

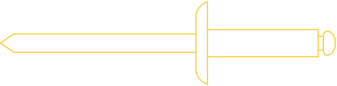
№ п/п	Общий вид	Наименование	Назначение		
6		Удлинитель кронштейна УД-КРУ-1р	Крепление подоблицовочной конструкции к кронштейну КРУ-1р		
7		Кронштейн усиленный КРУ-2р	Крепление подоблицовочн конст кци основанию		
8		Удлинитель кронш ейна УД-КРУ р	Крепление подоблицовочной конструкции к кронштейну КРУ-2р		
9		Кронштейн КНс-27	Крепление подоблицовочной конструкции к основанию		
10		Удлинитель кронштейна УД-КНс-27	Крепление подоблицовочной конструкции к кронштейну КНс-27		
НАВЕСНАЯ ФАСАДНАЯ СИСТЕМА "АЛЬТЕРНАТИВА"		Спецификация изделий и материалов			
		Альбом типовых технических решений			
		АЛТ-ФАСАД-01	<table border="1"> <tr> <td>лист</td> <td>листов</td> </tr> <tr> <td>1.2</td> <td>1.11</td> </tr> </table>	лист	листов
лист	листов				
1.2	1.11				




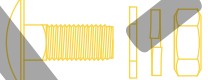

№ п/п	Общий вид	Наименование	Назначение		
11		Кронштейн КНс-28	Крепление под облицовочной конструкции к основанию		
12		Кронштейн угловой КР-У	Крепление под облицовочной конструкции к основанию		
13		Крепитель кронштейна УД-КР	Крепление под облицовочной конструкции к кронштейну КР-Уз		
14		Профиль Т-образный Т0	Крепление облицовки		
15		Профиль Г-образный Г0	Крепление облицовки		
НАВЕСНАЯ ФАСАДНАЯ СИСТЕМА "АЛЬТЕРНАТИВА"		Спецификация изделий и материалов			
		Альбом типовых технических решений			
		АЛТ-ФАСАД-01	<table border="1"> <tr> <td>лист</td> <td>листов</td> </tr> <tr> <td>1.3</td> <td>1.11</td> </tr> </table>	лист	листов
лист	листов				
1.3	1.11				

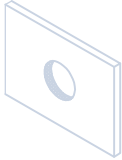
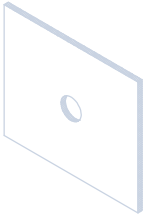
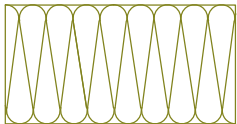
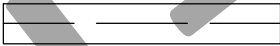
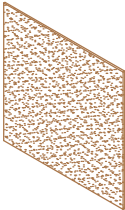
№ п/п	Общий вид	Наименование	Назначение
16		Профиль Г-образный ГО-2р	Крепление облицовки
17		Профиль П-образный ПО	Крепление облицовки
18		Фиксирующая накладка ФН-П	Фиксация П-образного профиля ПО
19		Профиль Z-образный ZO	Крепление облицовки
20		Профиль S-образный СО, соединитель профилей СО	Крепление облицовки
НАВЕСНАЯ ФАСАДНАЯ СИСТЕМА "АЛЬТЕРНАТИВА"		Спецификация изделий и материалов	
		Альбом типовых технических решений	
		АЛТ-ФАСАД-01	лист 1.4

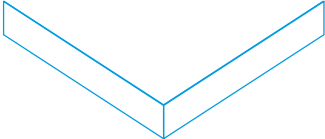
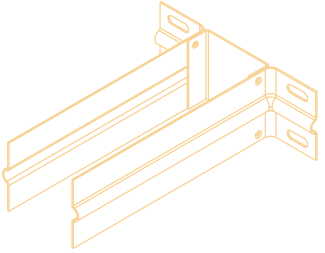
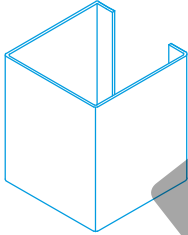
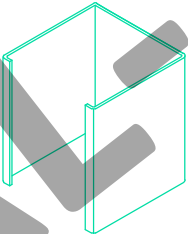
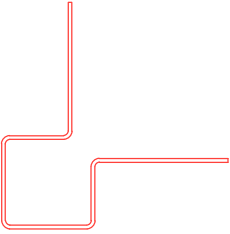
№ п/п	Общий вид	Наименование	Назначение		
21		Профиль шляпный ПШ	Крепление облицовки		
22		Фиксирующая накладка ФН-ПШ	Фиксация профшляпного ПШ		
23		Профиль квадратный ПК	Крепление облицовки		
24		Кляммер рядовой КЛ рд	Крепление керамогранитных плит на рядовых плоскостях		
25		Кляммер стартовый КЛ ст	Крепление керамогранитных плит на начальных и конечных участках вертикального профиля		
НАВЕСНАЯ ФАСАДНАЯ СИСТЕМА "АЛЬТЕРНАТИВА"		Спецификация изделий и материалов			
		Альбом типовых технических решений			
		АЛТ-ФАСАД-01	<table border="1"> <tr> <td>лист</td> <td>листов</td> </tr> <tr> <td>1.5</td> <td>1.11</td> </tr> </table>	лист	листов
лист	листов				
1.5	1.11				

№ п/п	Общий вид	Наименование	Назначение		
26		Кляммер рядовой, угловой КЛ рду	Крепление керамогранитных плит на углах и в зонах примыканий		
27		Кляммер стартовый, угловой КЛ сту	Крепление керамогранитных плит на начальных конечных участках тикального профиля на углах и зонах примыканий		
28		Кронштейн крепления обрамлений оконного проема	Крепление обрешетки оконного проема к стене		
29		Отлив оконный	Обрамление оконного проема		
30		Обрамление оконного проема верхнее	Обрамление оконного проема		
НАВЕСНАЯ ФАСАДНАЯ СИСТЕМА "АЛЬТЕРНАТИВА"		Спецификация изделий и материалов			
		Альбом типовых технических решений			
		АЛТ-ФАСАД-01	<table border="1"> <tr> <td>лист</td> <td>листов</td> </tr> <tr> <td>1.6</td> <td>1.11</td> </tr> </table>	лист	листов
лист	листов				
1.6	1.11				

№ п/п	Общий вид	Наименование	Назначение
31		Обрамление оконного проема боковое	Обрамление оконного проема
32		Анкер, анкерный дюбель	Крепление кронштейнов к стене
33		Тарельчатый дюбель	Крепление теплоизоляционной плиты и ветро-гидрозащитной паропроницаемой мембраны к стене
34		Заклепки вытяжные из коррозионностойкой стали	Крепление элементов под облицовочной конструкцией между собой, сборка и крепление элементов обрамлений оконных и дверных проемов
35		Заклепки вытяжные из коррозионностойкой стали с увеличенным бортиком	Крепление облицовки к под облицовочной конструкцией
НАВЕСНАЯ ФАСАДНАЯ СИСТЕМА "АЛЬТЕРНАТИВА"		Спецификация изделий и материалов	
		Альбом типовых технических решений	
		АЛТ-ФАСАД-01	лист 1.7

№ п/п	Общий вид	Наименование	Назначение		
36		Винт самонарезающий из коррозионностойкой стали	Крепление элементов под облицовочной конструкции между собой		
37		Винт самонарезающий из коррозионностойкой стали	Крепление облицовочных плит к под облицовочной конструкции		
38		Соединительный комплект (болт, 2 шайбы, гровер, гайка)	Крепление элементов под облицовочной конструкции между собой		
39		Соединительный комплект М8 (болт, шайба, гровер, гайка)	Крепление элементов под облицовочной конструкции между собой		
40		Соединительный комплект М6 (болт, 2 шайбы, гровер, гайка)	Крепление элементов под облицовочной конструкции между собой		
НАВЕСНАЯ ФАСАДНАЯ СИСТЕМА "АЛЬТЕРНАТИВА"		Спецификация изделий и материалов			
		Альбом типовых технических решений			
		АЛТ-ФАСАД-01	<table border="1"> <tr> <td>лист</td> <td>листов</td> </tr> <tr> <td>1.8</td> <td>1.11</td> </tr> </table>	лист	листов
лист	листов				
1.8	1.11				

№ п/п	Общий вид	Наименование	Назначение		
41		Шайба усиливающая ШУ	Крепление кронштейнов		
42		Прокладка термоизолирующая, толщиной 2 мм	Разрыв термических мостов между элементами и подоконной конструкцией		
43		Минераловатная теплоизоляция плита	Теплоизоляция фасадов здания		
44		Ветро-гидрозащитная паропроницаемая мембрана	Защита теплоизоляционных плит		
45		Керамогранитная плита	Декоративная облицовка фасадов здания		
НАВЕСНАЯ ФАСАДНАЯ СИСТЕМА "АЛЬТЕРНАТИВА"		Спецификация изделий и материалов			
		Альбом типовых технических решений			
		АЛТ-ФАСАД-01	<table border="1"> <tr> <td>лист</td> <td>листов</td> </tr> <tr> <td>1.9</td> <td>1.11</td> </tr> </table>	лист	листов
лист	листов				
1.9	1.11				

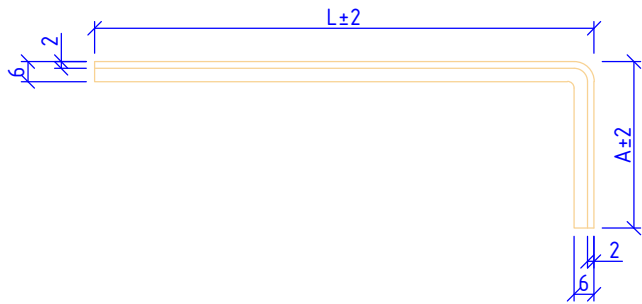
№ п/п	Общий вид	Наименование	Назначение		
46		Полка угловая ПУ	Крепление элементов под облицовочной конструкции на внешнем углу		
47		Кронштейн КНс-28/1 (66; 80)	Крепление элементов под облицовочной конструкции к основанию		
48		Профиль ПК (66; 80)	Крепление облицовки		
49		Фиксирующая накладка ФН-ПК/1 (66; 80)	Фиксация профиля ПК/1		
50		Декоративная планка внешнего угла	Декоративная защита стыков облицовочных плит на внешних углах здания		
НАВЕСНАЯ ФАСАДНАЯ СИСТЕМА "АЛЬТЕРНАТИВА"		Спецификация изделий и материалов			
		Альбом типовых технических решений			
		АЛТ-ФАСАД-01	<table border="1"> <tr> <td>лист</td> <td>листов</td> </tr> <tr> <td>1.10</td> <td>1.11</td> </tr> </table>	лист	листов
лист	листов				
1.10	1.11				

№ п/п	Общий вид	Наименование	Назначение
51		Противопожарная отсечка	Защита от распространения пожара

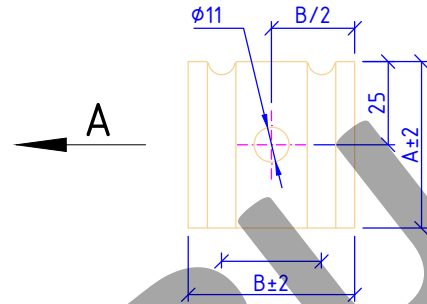
НАВЕСНАЯ ФАСАДНАЯ СИСТЕМА "АЛЬТЕРНАТИВА"	Спецификация изделий и материалов		
	Альбом типовых технических решений		
	АЛЬТ-ФАСАД-01	лист 1.11	листов 1.11

Раздел 2.
Элементы конструкции навесно-фасадной
системы.

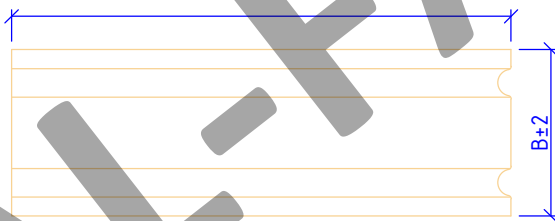
Вид сбоку



Вид А



Вид сверху



Сталь 08nc, 12X18H10T (AISI 321), 08X18H10T (AISI 304), 12X17 (AISI 430)

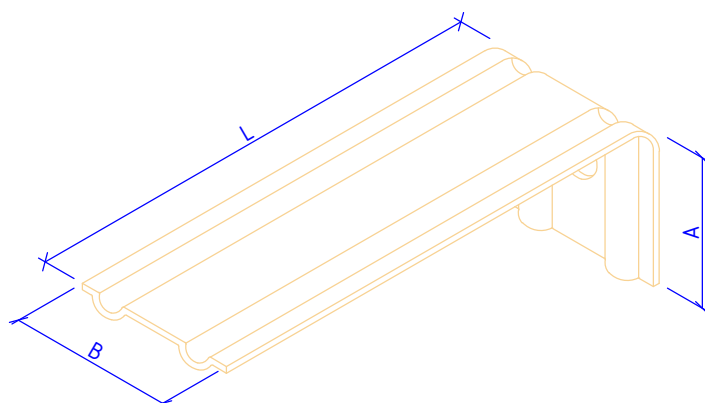
НАВЕСНАЯ
ФАСАДНАЯ СИСТЕМА
"АЛЬТЕРНАТИВА"

Кронштейн КР

Альбом типовых технических решений

АЛЬТ-ФАСАД-01

лист	листов
2.1	2.45



Наименование	Обозначение	L, мм	B, мм	A, мм
Кронштейн КР	КР-50/50/50	50	50	50
	КР-70/50/50	70	50	50
	КР-100/50/50	100	50	50
	КР-120/50/50	120	50	50
	КР-130/50/50	130	50	50
	КР-150/50/50	150	50	50
	КР-150/60/60	150	60	60
	КР-150/50/70	150	50	70
	КР-170/50/50	170	50	50
	КР-180/50/50	180	50	50
	КР-200/50/50	200	50	50
	КР-200/60/60	200	60	60
	КР-200/50/70	200	50	70
	КР-200/70/70	200	70	70
	КР-210/50/50	210	50	50
	КР-250/50/50	250	50	50
	КР-250/60/60	250	60	60
	КР-250/70/70	250	70	70
	КР-300/50/50	300	50	50

НАВЕСНАЯ
ФАСАДНАЯ СИСТЕМА
"АЛЬТЕРНАТИВА"

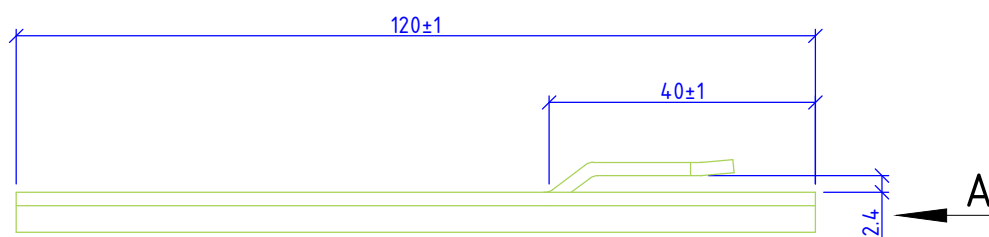
Кронштейн КР

Альбом типовых технических решений

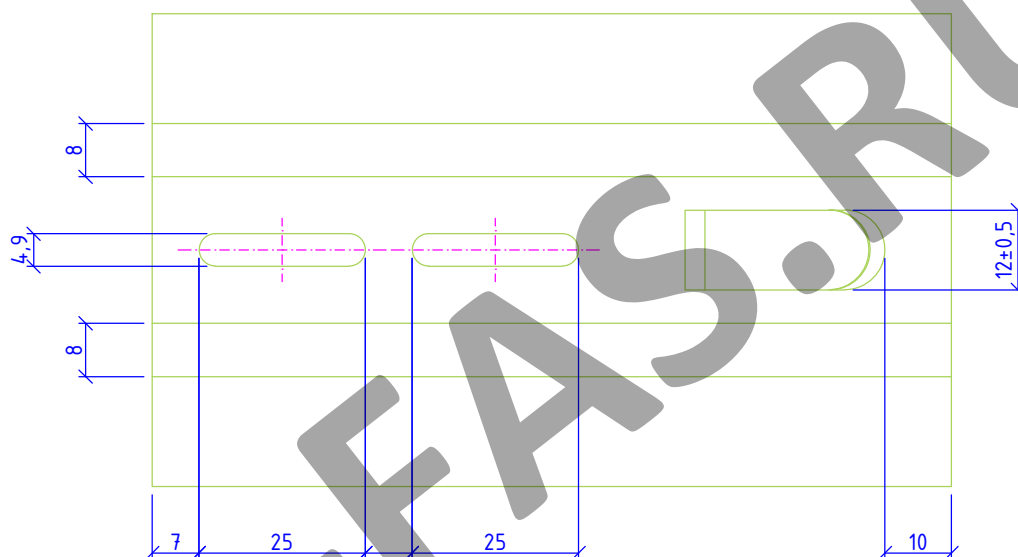
АЛТ-ФАСАД-01

лист	листов
2.2	2.45

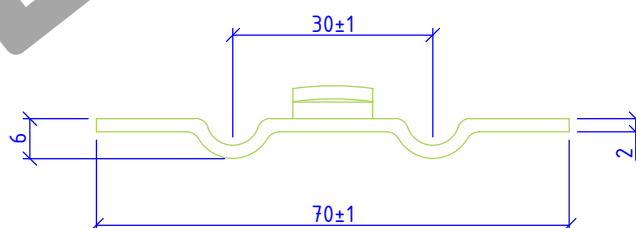
Вид сбоку



Вид сверху



Вид А



Сталь 08nc, 12X18H10T (AISI 321), 08X18H10T (AISI 304), 12X17 (AISI 430)

НАВЕСНАЯ
ФАСАДНАЯ СИСТЕМА
"АЛЬТЕРНАТИВА"

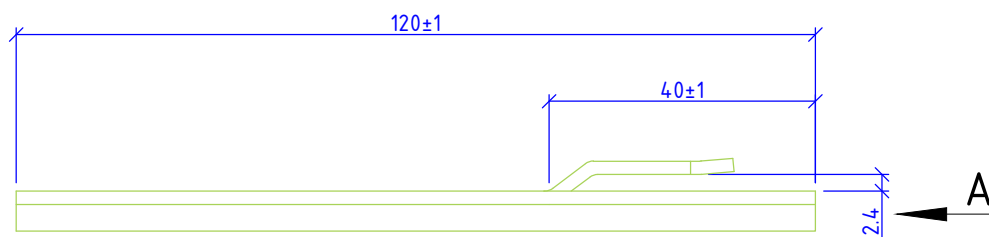
Удлинитель кронштейна УД-КР
для крепления заклепками

Альбом типовых технических решений

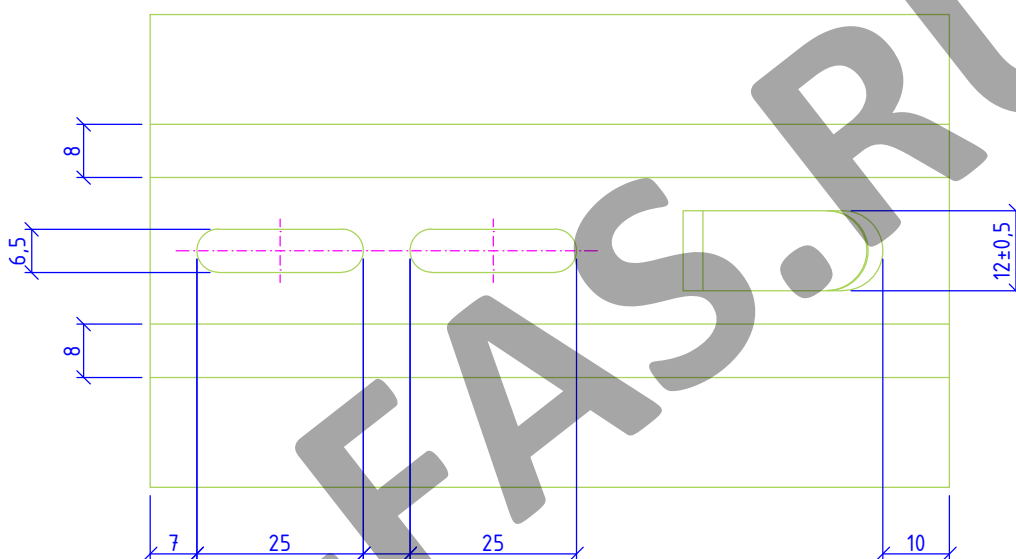
АЛТ-ФАСАД-01

лист	листов
2.3	2.45

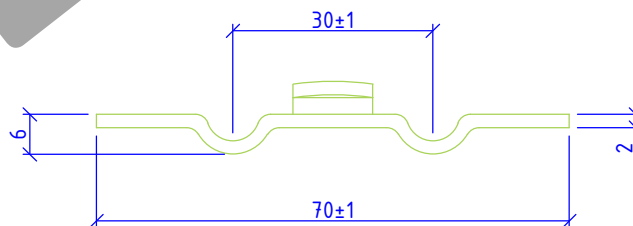
Вид сбоку



Вид сверху



Вид А



Сталь 08nc, 12X18H10T (AISI 321), 08X18H10T (AISI 304), 12X17 (AISI 430)

НАВЕСНАЯ
ФАСАДНАЯ СИСТЕМА
"АЛЬТЕРНАТИВА"

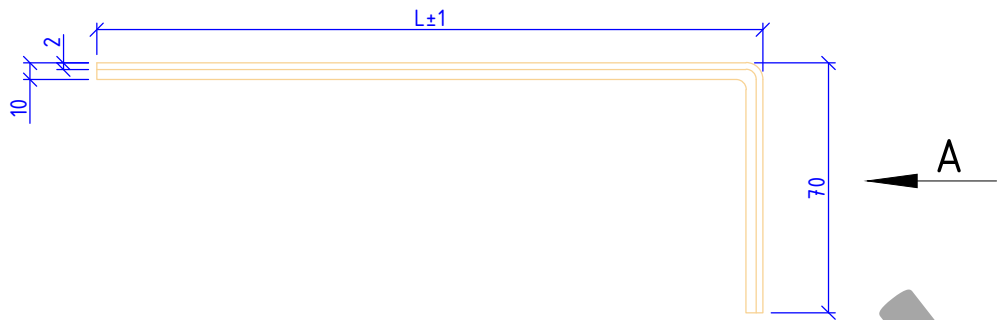
Удлинитель кронштейна УД-КР для крепления болтами

Альбом типовых технических решений

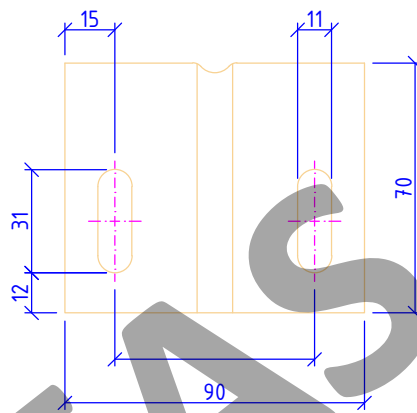
АЛТ-ФАСАД-01

лист	листов
2.4	2.45

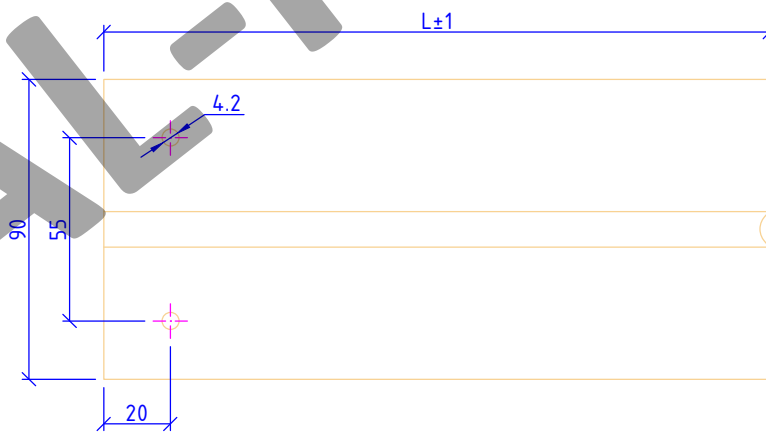
Вид сбоку



Вид А



Вид сверху



Сталь 08пс, 12X18Н10Т (АISI 321), 08X18Н10Т (АISI 304), 12X17 (АISI 430)

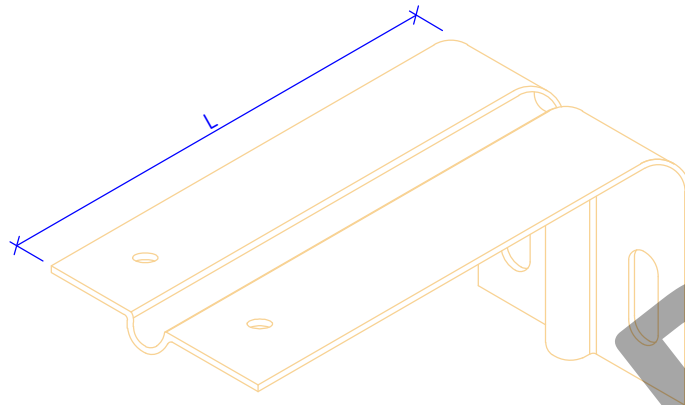
НАВЕСНАЯ
ФАСАДНАЯ СИСТЕМА
"АЛЬТЕРНАТИВА"

Кронштейн КР-С

Альбом типовых технических решений

АЛТ-ФАСАД-01

лист	листов
2.5	2.45



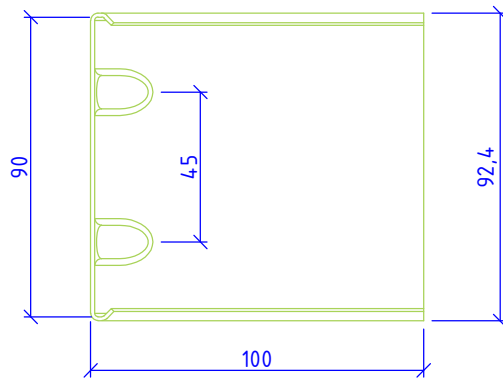
Наименование	Обозначение	L, мм	B, мм
Кронштейн КР-С	КР-С-100/90	100	90
	КР-С-150/90	150	90
	КР-С-200/90	200	90
	КР-С-250/90	250	90
	КР-С-300/90	300	90

Примечания:

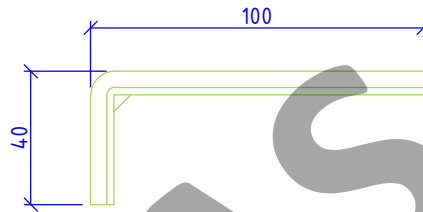
При монтаже используется совместно с шайбой усиливающей ШУ

НАВЕСНАЯ ФАСАДНАЯ СИСТЕМА "АЛЬТЕРНАТИВА"	Кронштейн КР-С				
	Альбом типовых технических решений				
	АЛТ-ФАСАД-01	<table border="1"> <tr> <td>лист</td> <td>листов</td> </tr> <tr> <td>2.6</td> <td>2.45</td> </tr> </table>	лист	листов	2.6
лист	листов				
2.6	2.45				

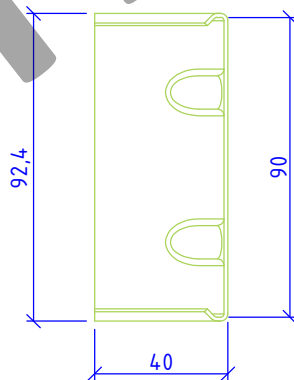
Вид сбоку



Вид сверху



ид А



Сталь 08пс, 12Х18Н10Т (АISI 321), 08Х18Н10Т (АISI 304), 12Х17 (АISI 430)

НАВЕСНАЯ
ФАСАДНАЯ СИСТЕМА
"АЛЬТЕРНАТИВА"

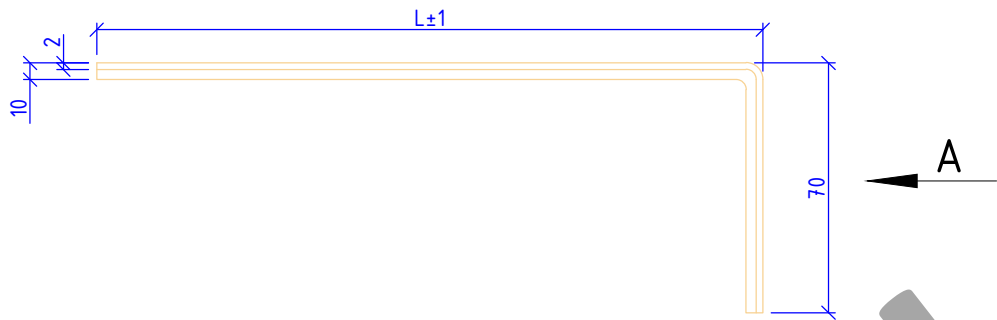
Удлинитель кронштейна УД-КР-С

Альбом типовых технических решений

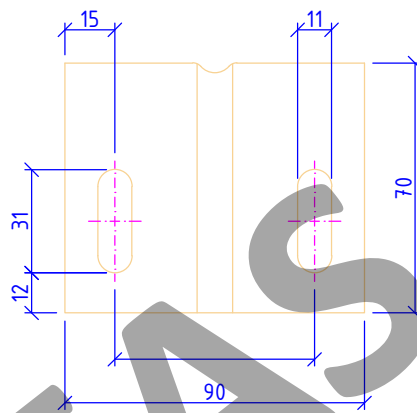
АЛТ-ФАСАД-01

лист	листов
2.7	2.45

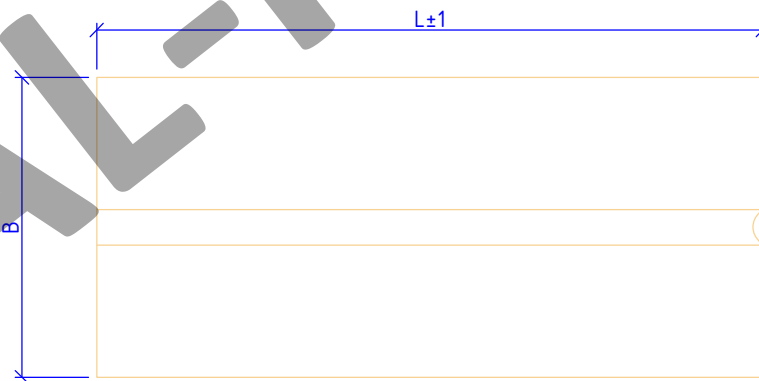
Вид сбоку



Вид А



Вид сверху



Сталь 08пс, 12Х18Н10Т (АISI 321), 08Х18Н10Т (АISI 304), 12Х17 (АISI 430)

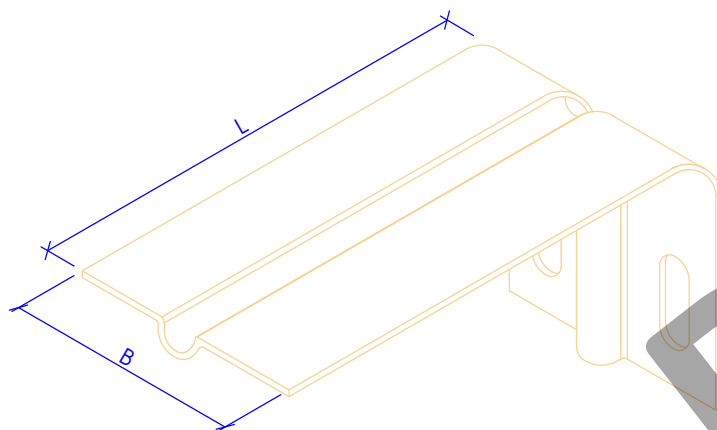
НАВЕСНАЯ
ФАСАДНАЯ СИСТЕМА
"АЛЬТЕРНАТИВА"

Кронштейн усиленный КРУ-1р

Альбом типовых технических решений

АЛТ-ФАСАД-01

лист	листов
2.8	2.45



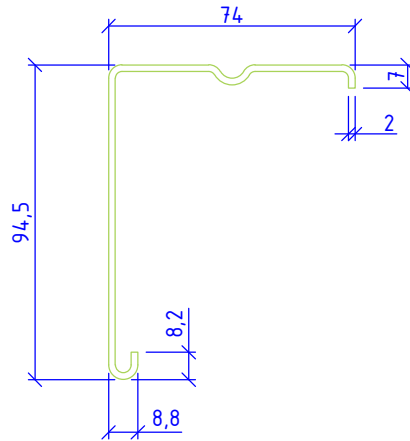
Наименование	Обозначение	L, мм	B, мм
Кронштейн КРУ-1р	КРУ-1р-100	100	90
	КРУ-1р-150	150	90
	КРУ-1р-200	200	90
	КРУ-1р-250	250	90
	КРУ-1р-300	300	90

Примечания:

При монтаже используется совместно с шайбой усиливающей ШУ

НАВЕСНАЯ ФАСАДНАЯ СИСТЕМА "АЛЬТЕРНАТИВА"	Кронштейн усиленный КРУ-1р				
	Альбом типовых технических решений				
	АЛТ-ФАСАД-01	<table border="1"> <tr> <td>лист</td> <td>листов</td> </tr> <tr> <td>2.9</td> <td>2.45</td> </tr> </table>	лист	листов	2.9
лист	листов				
2.9	2.45				

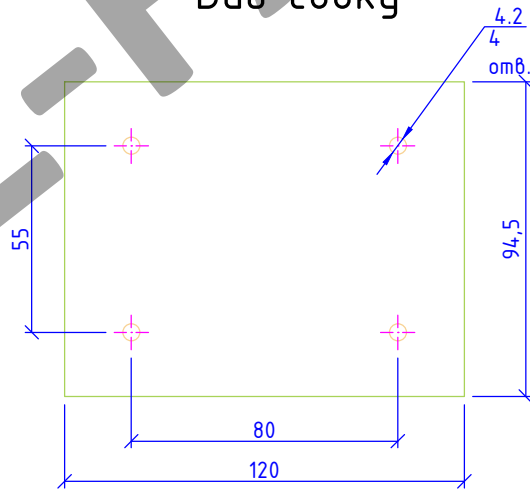
Вид спереди



Вид сверху



Вид сбоку



Сталь 08пс, 12X18Н10Т (AISI 321), 08X18Н10Т (AISI 304), 12X17 (AISI 430)

НАВЕСНАЯ
ФАСАДНАЯ СИСТЕМА
"АЛЬТЕРНАТИВА"

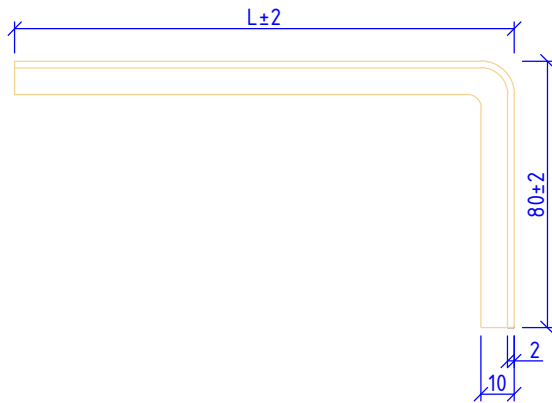
Удлинитель кронштейна УД-КРУ-1р

Альбом типовых технических решений

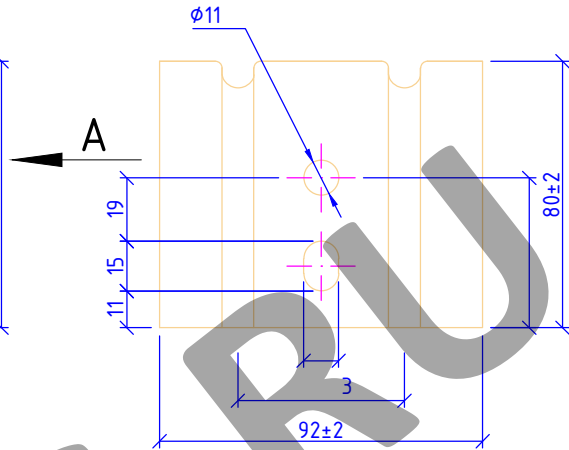
АЛТ-ФАСАД-01

лист	листов
2.10	2.45

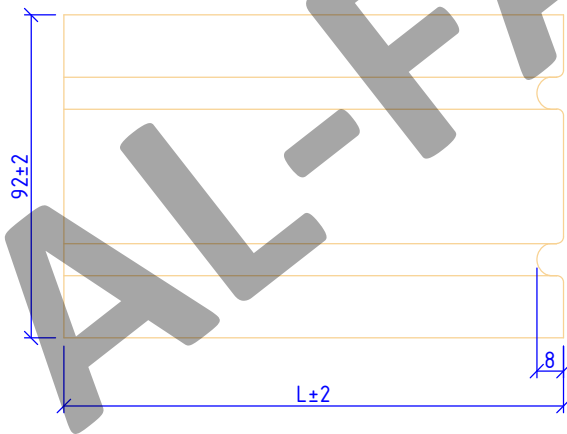
Вид сбоку



Вид А



Вид сверху



Сталь 08nc, 12X18H10T (AISI 321), 08X18H10T (AISI 304), 12X17 (AISI 430)

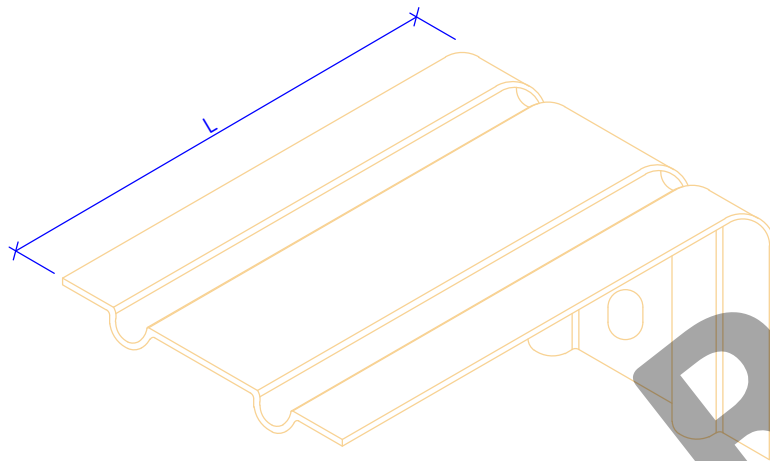
НАВЕСНАЯ
ФАСАДНАЯ СИСТЕМА
"АЛЬТЕРНАТИВА"

Кронштейн усиленный КРУ-2р

Альбом типовых технических решений

АЛТ-ФАСАД-01

лист	листов
2.11	2.45



Наименование	Обозначение	L, мм
Кронштейн КРЧ-2р	КРЧ-2р-100	100
	КРЧ-2р-150	150
	КРЧ-2р-200	200
	КРЧ-2р-250	250
	КРЧ-2р-300	300
	КРЧ-2р-350	350
	КРЧ-2р-400	400

НАВЕСНАЯ
ФАСАДНАЯ СИСТЕМА
"АЛЬТЕРНАТИВА"

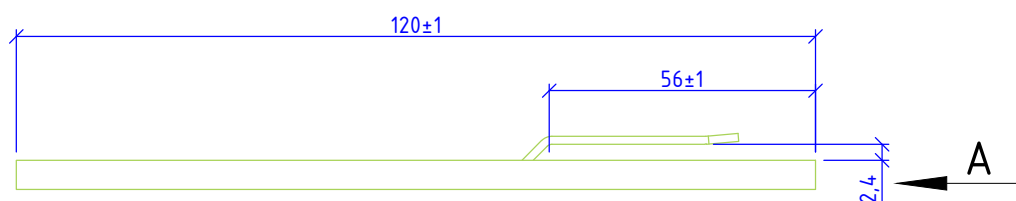
Кронштейн усиленный КРЧ-2р

Альбом типовых технических решений

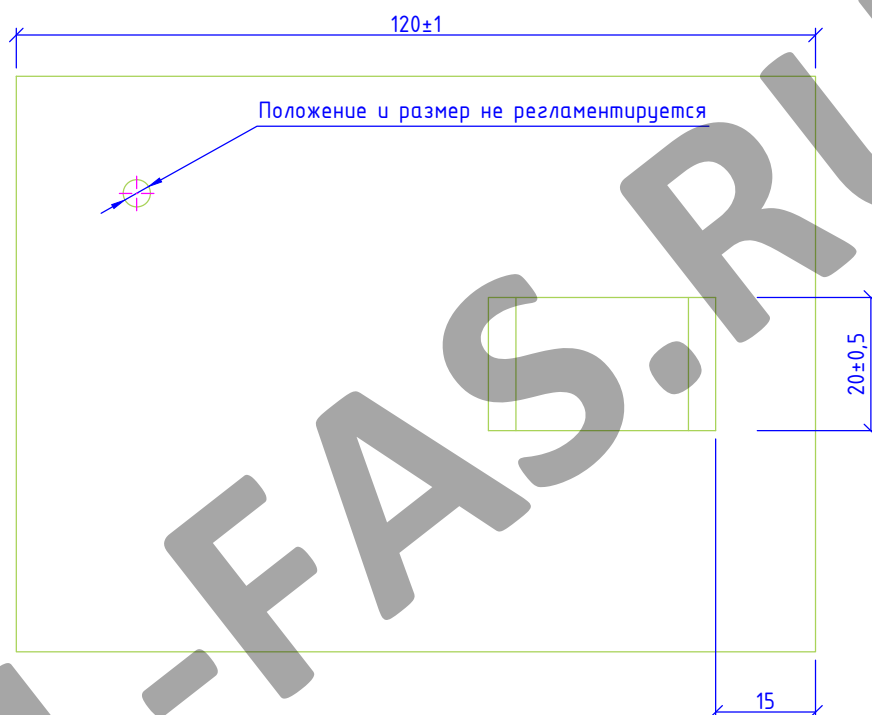
АЛТ-ФАСАД-01

лист	листов
2.12	2.45

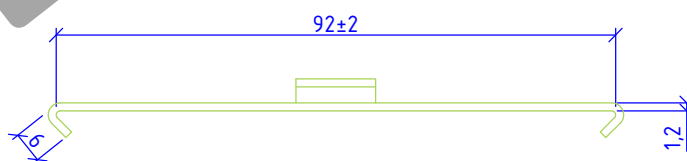
Вид сбоку



Вид сверху



Вид А



Примечания:

Применять только для крепления профиля Т0 или Г0 по вертикали

Сталь 08пс, 12Х18Н10Т (АISI 321), 08Х18Н10Т (АISI 304), 12Х17 (АISI 430)

**НАВЕСНАЯ
ФАСАДНАЯ СИСТЕМА
"АЛЬТЕРНАТИВА"**

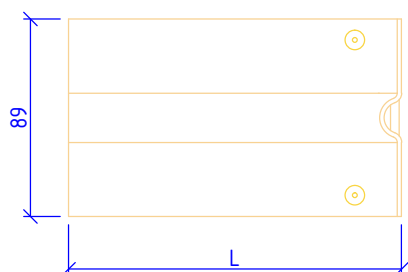
Удлинитель кронштейна УД-КРУ-2р

Альбом типовых технических решений

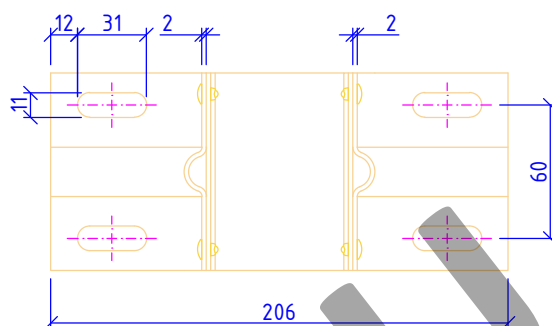
АЛТ-ФАСАД-01

лист	листов
2.13	2.45

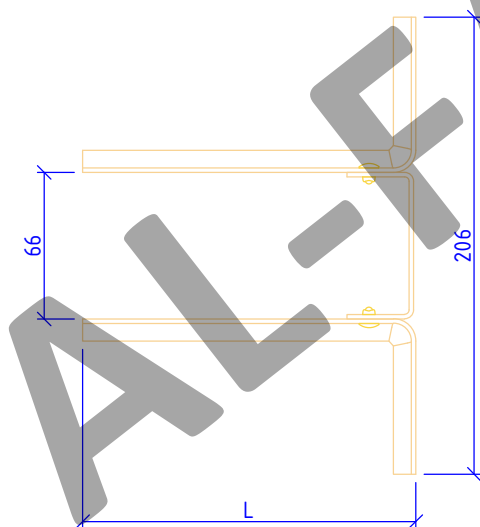
Вид сбоку



Вид спереди



Вид сверху



Наименование	Обозначение	L, мм
Кронштейн Кнс-27	КНс-27-100	100
	КНс-27-150	150
	КНс-27-200	200
	КНс-27-250	250
	КНс-27-300	300
	КНс-27-350	350

Примечания:

При монтаже используется совместно с шайбой усиливающей ШУ в каждое отверстие

НАВЕСНАЯ
ФАСАДНАЯ СИСТЕМА
"АЛЬТЕРНАТИВА"

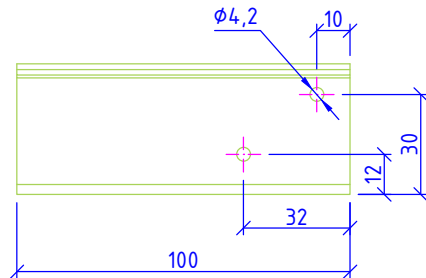
Кронштейн КНс-27

Альбом типовых технических решений

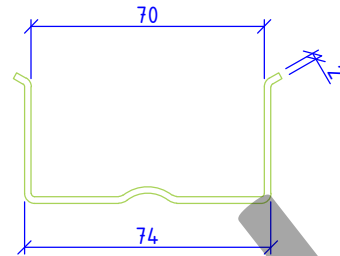
АЛЬТ-ФАСАД-01

лист	листов
2.14	2.45

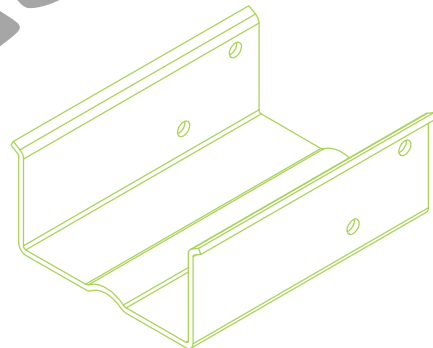
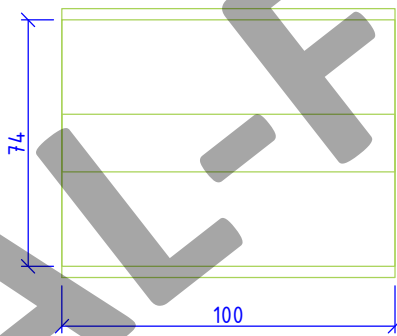
Вид сбоку



Вид спереди



Вид снизу



НАВЕСНАЯ
ФАСАДНАЯ СИСТЕМА
"АЛЬТЕРНАТИВА"

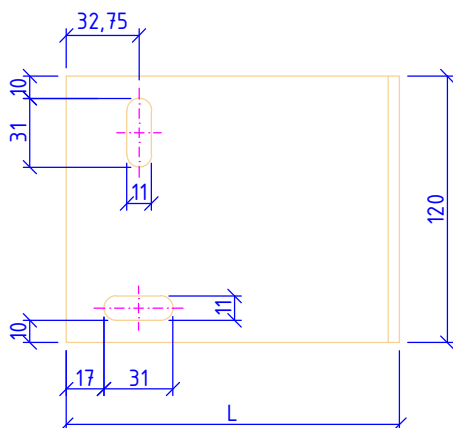
Удлинитель кронштейна УД-КНС-27

Альбом типовых технических решений

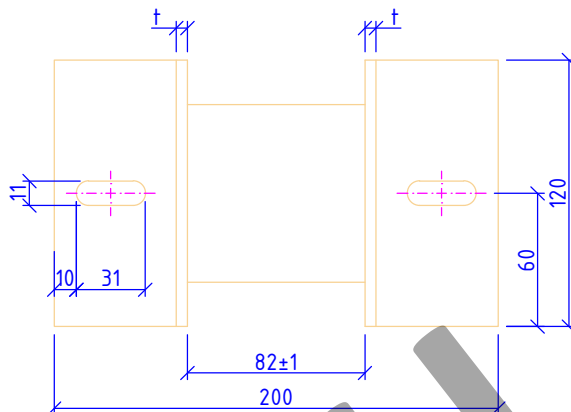
АЛТ-ФАСАД-01

лист	листов
2.15	2.45

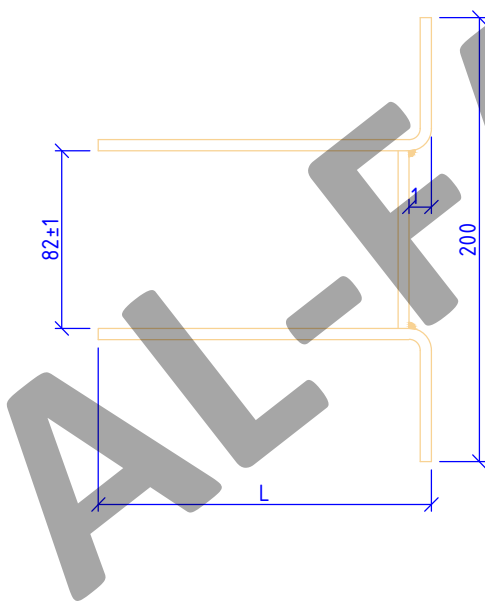
Вид сбоку



Вид спереди



Вид сверху



Наиме ван	Обозначение	L, мм	t, мм
Кронштейн Кнс-28	Кнс-28-90/3	90	3
	Кнс-28-90/4	90	4
	Кнс-28-90/5	90	5
	Кнс-28-135/3	135	3
	Кнс-28-135/4	135	4
	Кнс-28-135/5	135	5
	Кнс-28-180/3	180	3
	Кнс-28-180/4	180	4
	Кнс-28-180/5	180	5
	Кнс-28-230/3	230	3
	Кнс-28-230/4	230	4
	Кнс-28-230/5	230	5
	Кнс-28-280/3	280	3
	Кнс-28-280/4	280	4
	Кнс-28-280/5	280	5
	Кнс-28-330/3	330	3
	Кнс-28-330/4	330	4
	Кнс-28-330/5	330	5
	Кнс-28-380/3	380	3
	Кнс-28-380/4	380	4
Кнс-28-380/5	380	5	

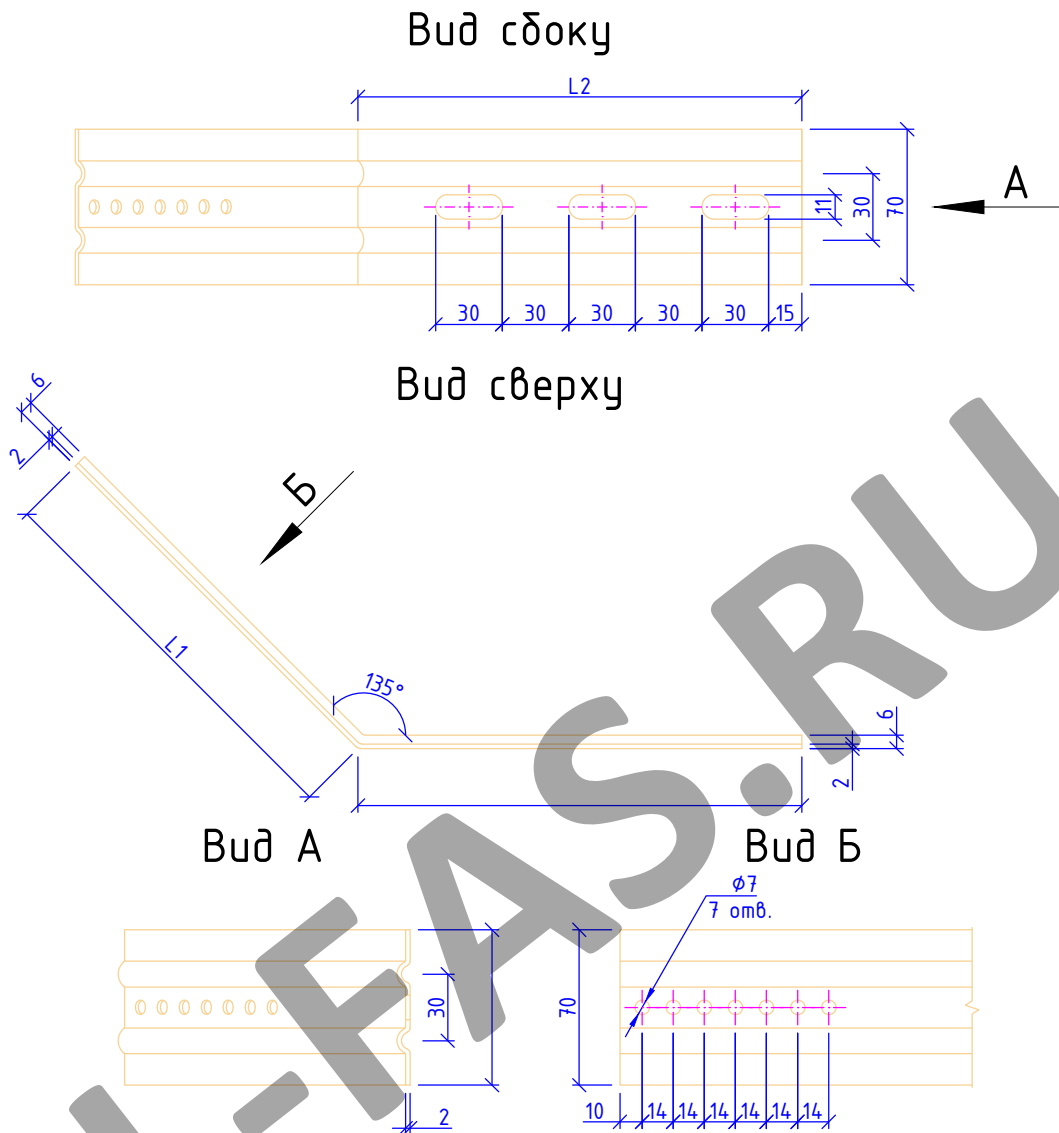
НАВЕСНАЯ
ФАСАДНАЯ СИСТЕМА
"АЛЬТЕРНАТИВА"

Кронштейн Кнс-28

Альбом типовых технических решений

АЛТ-ФАСАД-01

лист	листов
2.16	2.45



Наименование	Обозначение	L1, мм	L2, мм
Кронштейн раздвижной угловой	КР-Уг-130-190/70/ 200	180	200
	КР-Уг-150-210/70/ 200	205	200
	КР-Уг-170-230/70 /200	230	200
	КР-Уг-190-250/70 /200	260	200
	КР-Уг-220-280/70 /200	300	200
	КР-Уг-240-300/70 /200	330	200
	КР-Уг-260-320/70 /200	360	200

Сталь 08пс, 12Х18Н10Т (АISI 321), 08Х18Н10Т (АISI 304), 12Х17 (АISI 430)

НАВЕСНАЯ
ФАСАДНАЯ СИСТЕМА
"АЛЬТЕРНАТИВА"

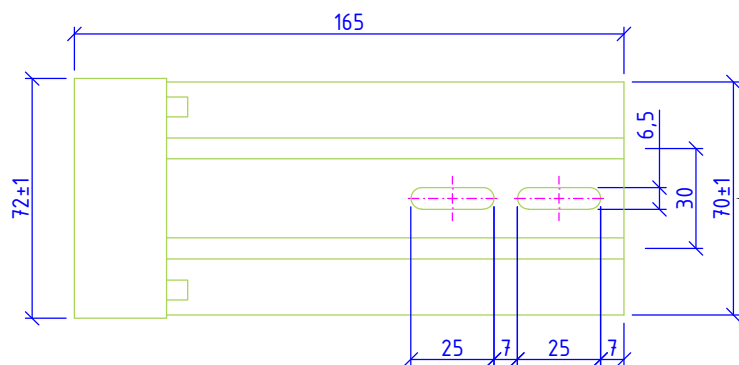
Кронштейн угловой КР-Уг

Альбом типовых технических решений

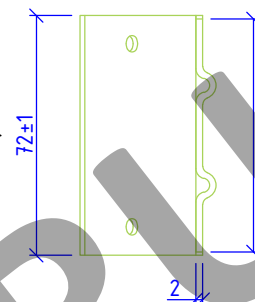
АЛТ-ФАСАД-01

лист	листов
2.17	2.45

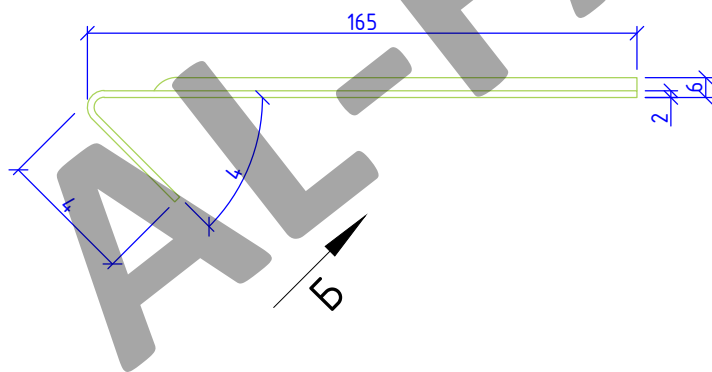
Вид сбоку



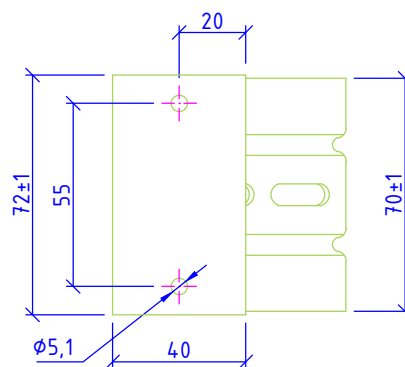
Вид А



Вид сверху



Вид Б



Сталь 08пс, 12Х18Н10Т (АISI 321), 08Х18Н10Т (АISI 304), 12Х17 (АISI 430)

НАВЕСНАЯ
ФАСАДНАЯ СИСТЕМА
"АЛЬТЕРНАТИВА"

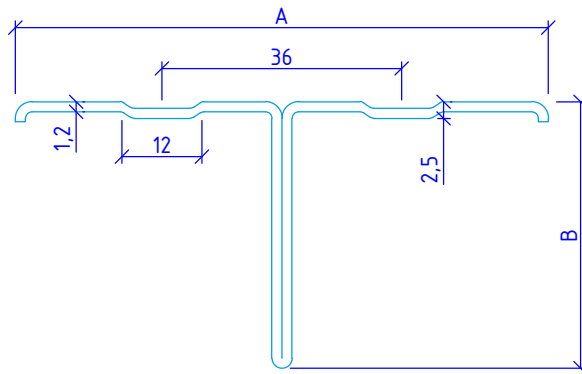
Удлинитель кронштейна УД-КР-Уз

Альбом типовых технических решений

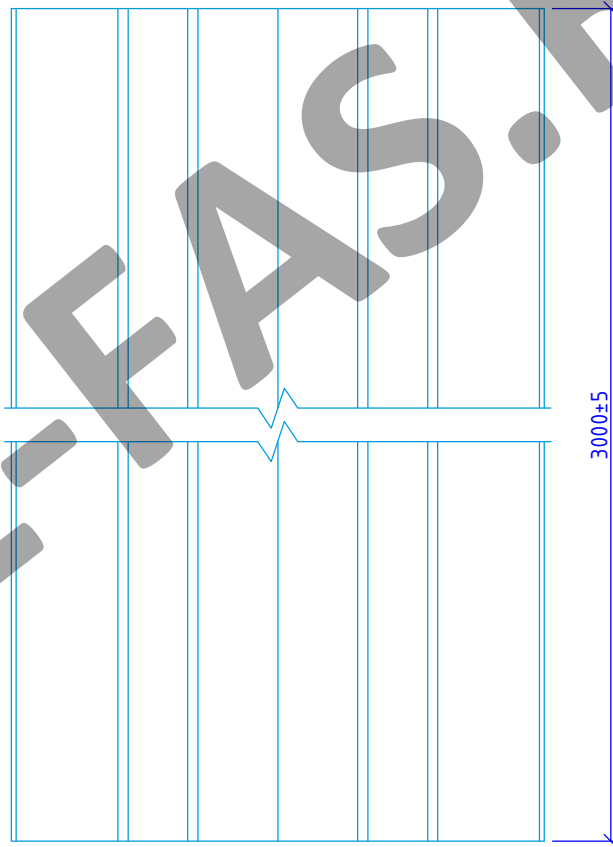
АЛТ-ФАСАД-01

лист	листов
2.18	2.45

Вид сверху



Вид спереди



Сталь 08пс

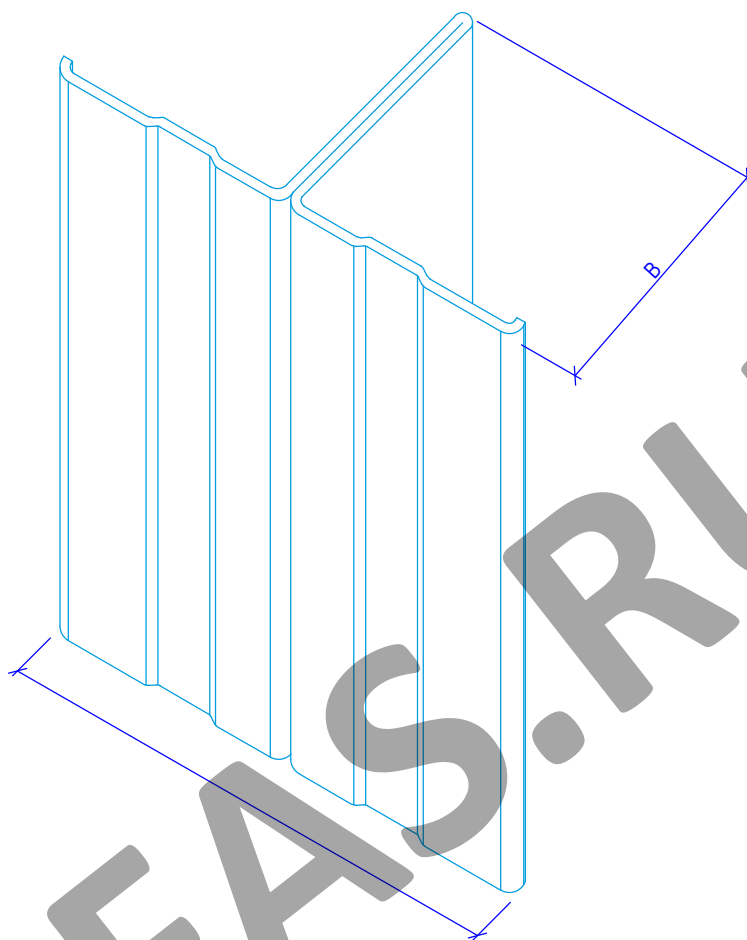
НАВЕСНАЯ
ФАСАДНАЯ СИСТЕМА
"АЛЬТЕРНАТИВА"

Профиль Т-образный Т0

Альбом типовых технических решений

АЛТ-ФАСАД-01

лист	листов
2.19	2.45



Наименование	Обозначение	А, мм	В, мм
Профиль Т-образный ТО	ТО-65/30	65	30
	ТО-65/50	65	50
	ТО-80/30	80	30
	ТО-80/50	80	50
	ТО-100/30	100	30

НАВЕСНАЯ
ФАСАДНАЯ СИСТЕМА
"АЛЬТЕРНАТИВА"

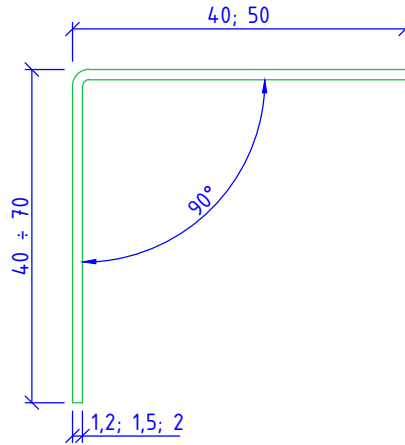
Профиль Т-образный ТО

Альбом типовых технических решений

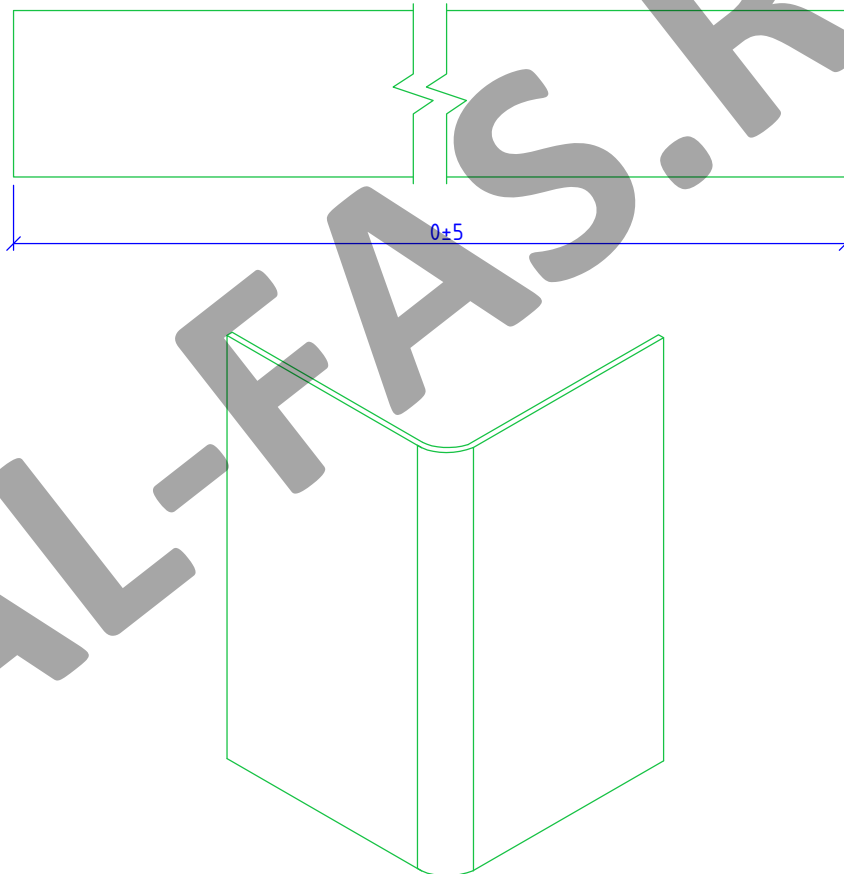
АЛТ-ФАСАД-01

лист	листов
2.20	2.45

Вид сбоку



Вид спереди



Сталь 08пс, 12X18Н10Т (АISI 321), 08X18Н10Т (АISI 304), 12X17 (АISI 430)

НАВЕСНАЯ
ФАСАДНАЯ СИСТЕМА
"АЛЬТЕРНАТИВА"

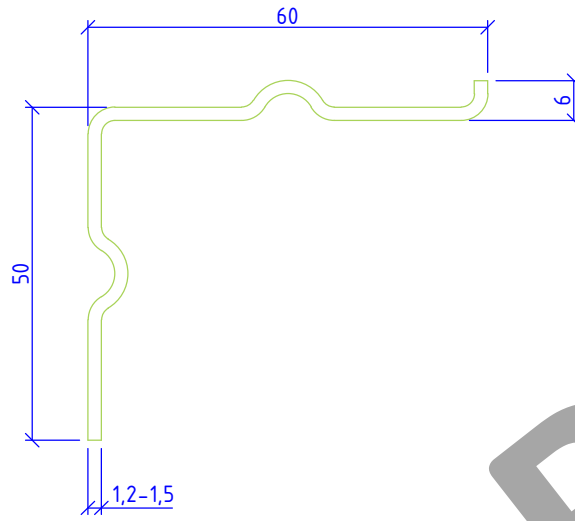
Профиль Г-образный ГО

Альбом типовых технических решений

АЛЬТ-ФАСАД-01

лист	листов
2.21	2.45

Вид сбоку



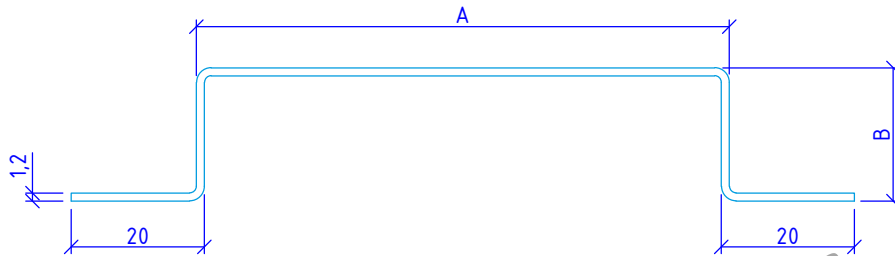
Вид сверху



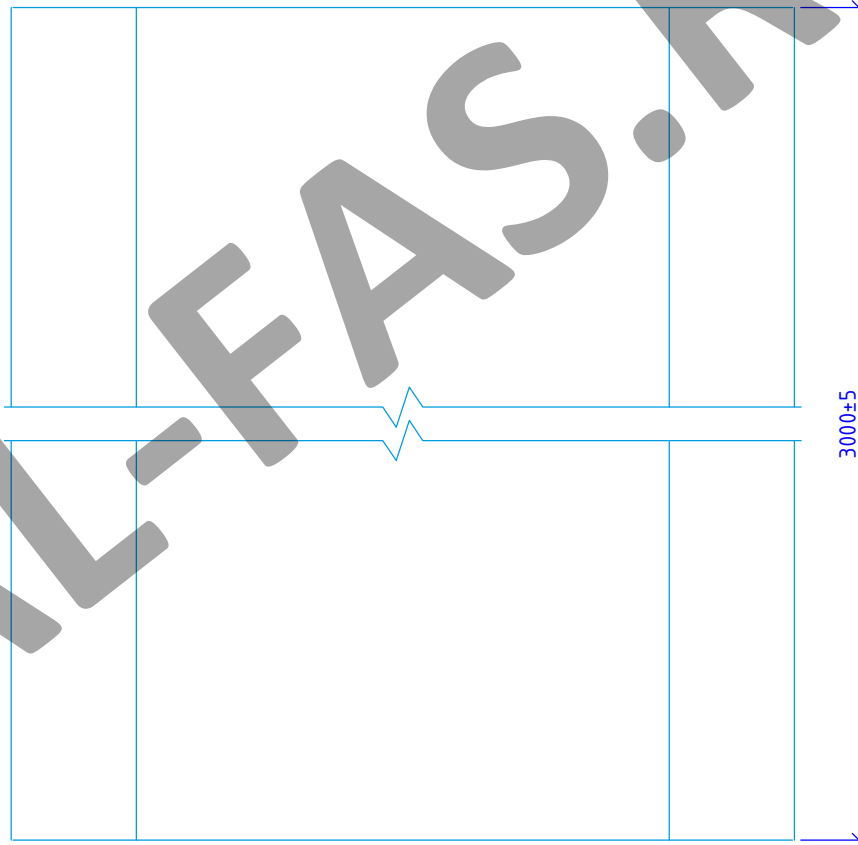
Сталь 08пс, 12Х18Н10Т (АISI 321), 08Х18Н10Т (АISI 304), 12Х17 (АISI 430)

<p>НАВЕСНАЯ ФАСАДНАЯ СИСТЕМА "АЛЬТЕРНАТИВА"</p>	<p>Профиль Г-образный ГО-2р</p>				
	<p>Альбом типовых технических решений</p>				
	<p>АЛТ-ФАСАД-01</p>	<table border="1"> <tr> <td>лист</td> <td>листов</td> </tr> <tr> <td>2.22</td> <td>2.45</td> </tr> </table>	лист	листов	2.22
лист	листов				
2.22	2.45				

Вид сверху



Вид спереди



Сталь 08пс, 12Х18Н10Т (АISI 321), 08Х18Н10Т (АISI 304), 12Х17 (АISI 430)

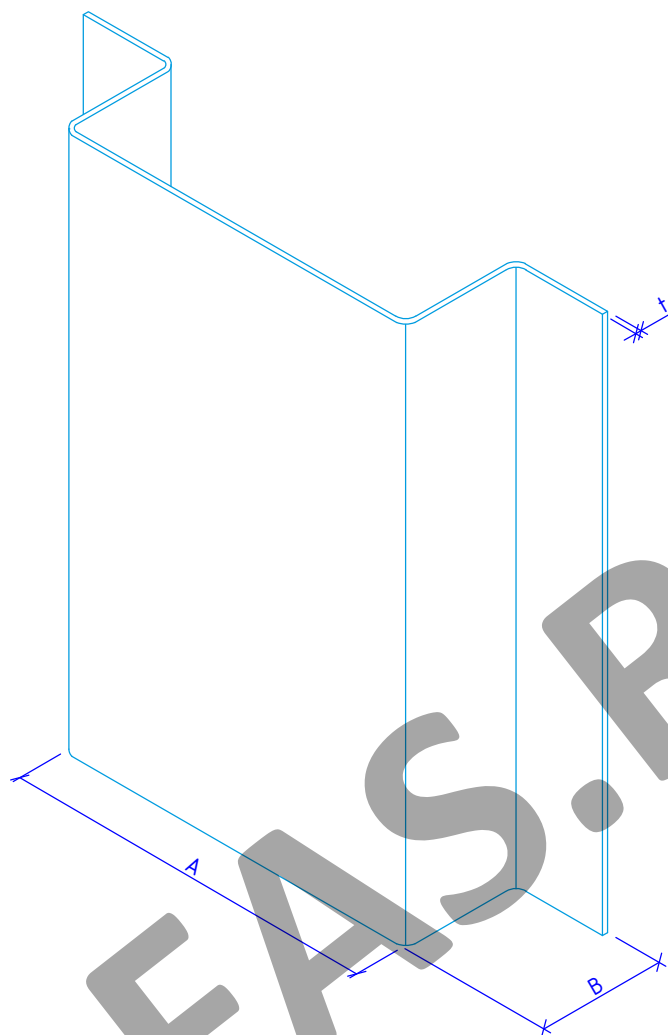
НАВЕСНАЯ
ФАСАДНАЯ СИСТЕМА
"АЛЬТЕРНАТИВА"

Профиль П-образный ПО

Альбом типовых технических решений

АЛТ-ФАСАД-01

лист	листов
2.23	2.45



Наименование	Обозначение	A, мм	B, мм	t, мм
Профиль П-образный ПО	ПО-50/20/1,2	50	20	1,2
	ПО-60/20/1,2	60	20	1,2
	ПО-65/20/1,2	65	20	1,2
	ПО-80/20/1,2	80	20	1,2
	ПО-100/20/1,2	100	20	1,2

НАВЕСНАЯ
 ФАСАДНАЯ СИСТЕМА
 "АЛЬТЕРНАТИВА"

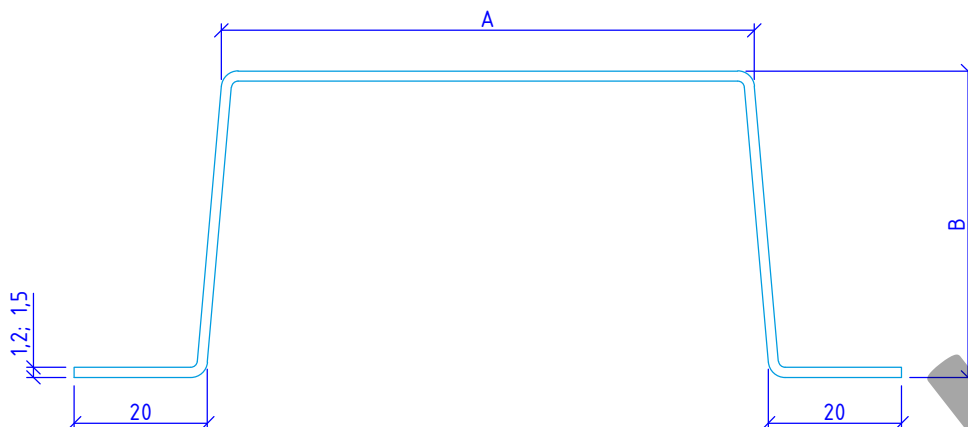
Профиль П-образный ПО

Альбом типовых технических решений

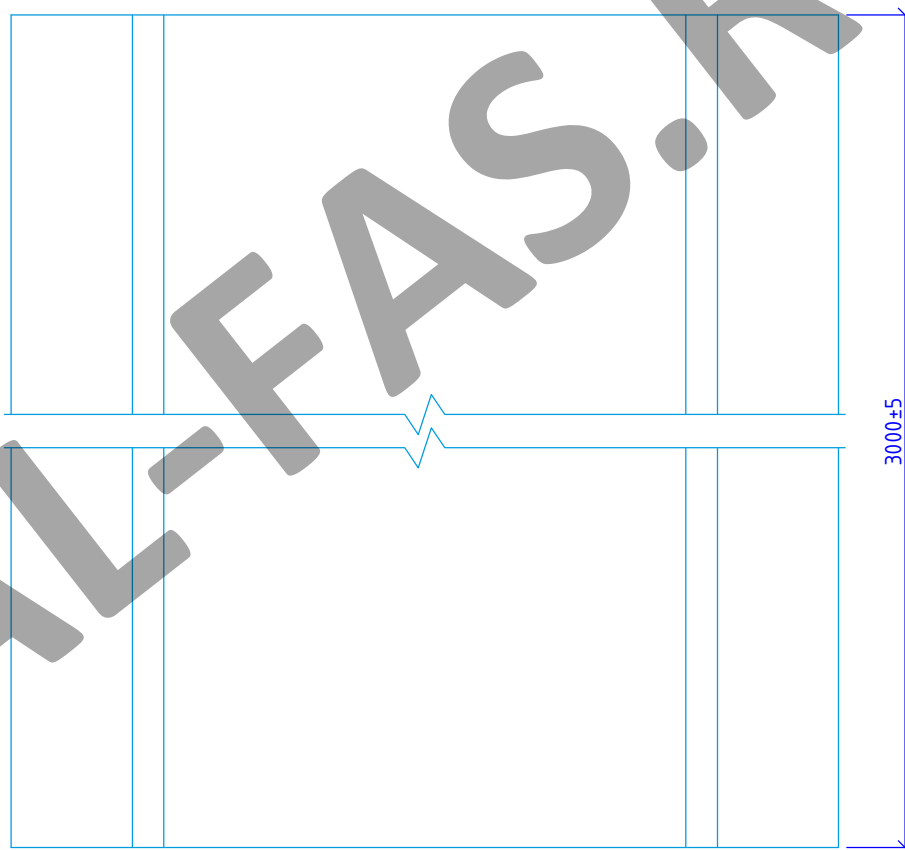
АЛТ-ФАСАД-01

лист	листов
2.24	2.45

Вид сверху



Вид спереди



Сталь 08пс, 12Х18Н10Т (АISI 321), 08Х18Н10Т (АISI 304), 12Х17 (АISI 430)

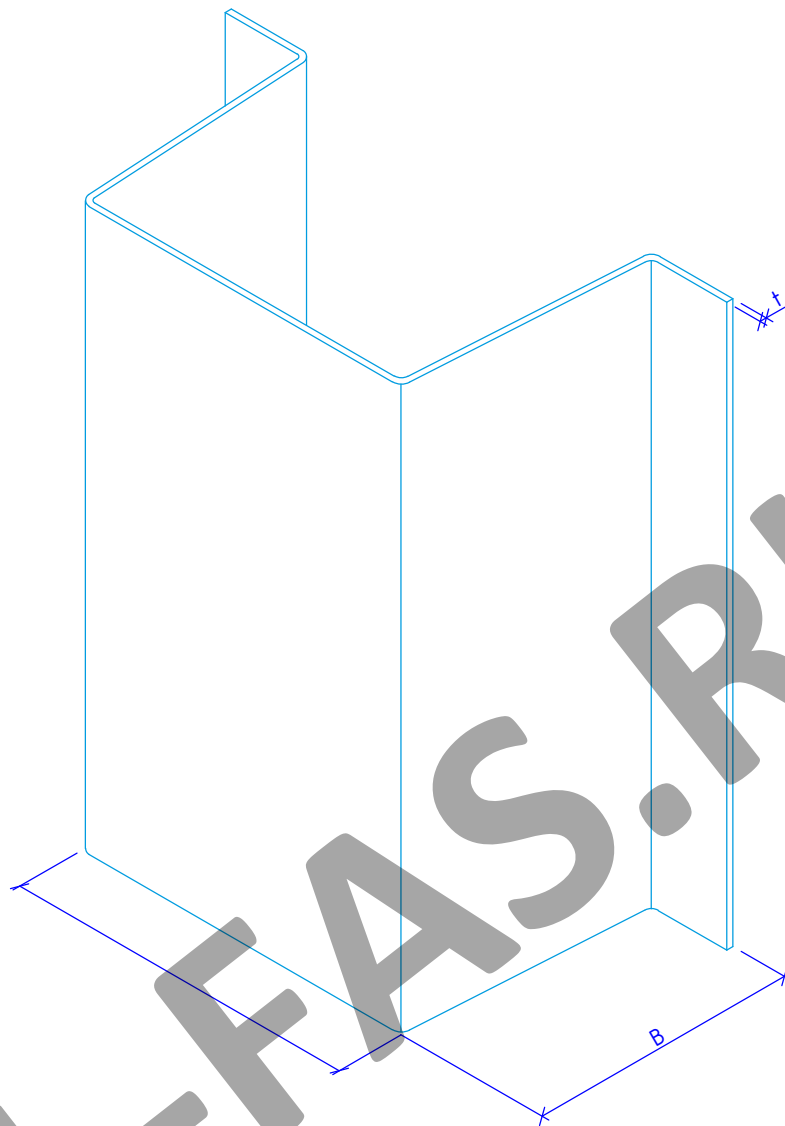
НАВЕСНАЯ
ФАСАДНАЯ СИСТЕМА
"АЛЬТЕРНАТИВА"

Профиль П-образный ПО

Альбом типовых технических решений

АЛТ-ФАСАД-01

лист	листов
2.25	2.45



Наименование	Обозначение	A, мм	B, мм	t, мм
Профиль П-образный ПО	ПО-70/60/1,2	70	60	1,2
	ПО-80/60/1,2	80	60	1,2
	ПО-70/60/1,5	70	60	1,5
	ПО-80/60/1,5	80	60	1,5

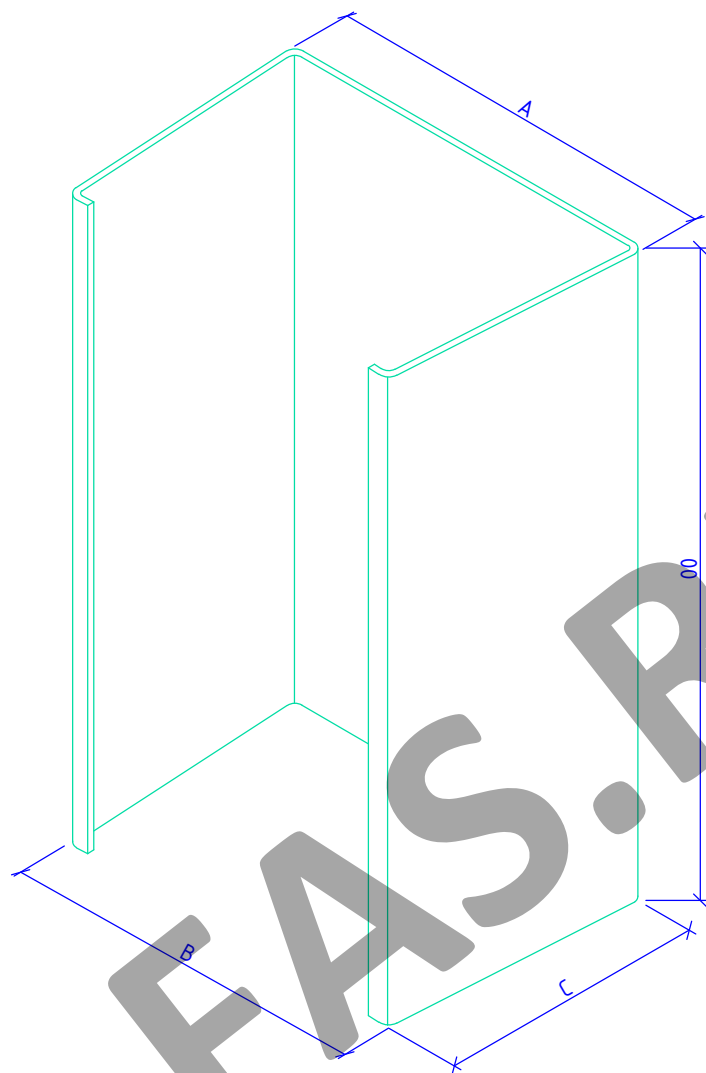
НАВЕСНАЯ
ФАСАДНАЯ СИСТЕМА
"АЛЬТЕРНАТИВА"

Профиль П-образный ПО

Альбом типовых технических решений

АЛТ-ФАСАД-01

лист	листов
2.26	2.45



Наименование	Обозначение	A, мм	B, мм	C, мм
Фиксирующая накладка ФН-ПО	ФН-ПО-70/60/1,2	77	67	58,5
	ФН-ПО-80/60/1,2	87	77	58,5
	ФН-ПО-70/60/1,5	76,5	66	58
	ФН-ПО-80/60/1,5	86,5	76	58

Сталь 08пс, 12Х18Н10Т (АISI 321), 08Х18Н10Т (АISI 304), 12Х17 (АISI 430)

НАВЕСНАЯ
ФАСАДНАЯ СИСТЕМА
"АЛЬТЕРНАТИВА"

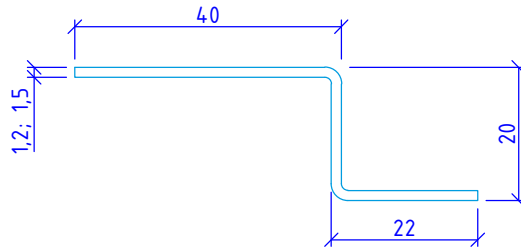
Фиксирующая накладка ФН-ПО

Альбом типовых технических решений

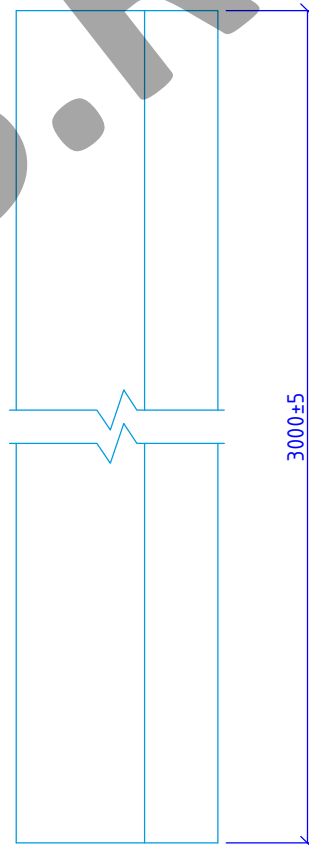
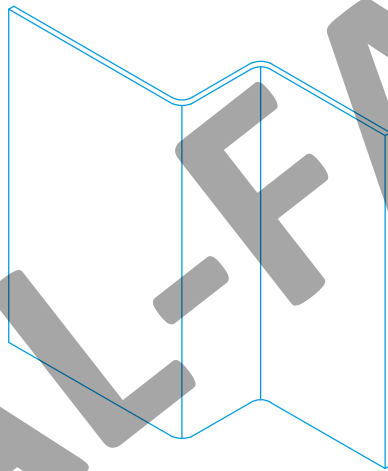
АЛТ-ФАСАД-01

лист	листов
2.27	2.45

Вид сверху



Вид спереди



Сталь 08nc, 12X18H10T (AISI 321), 08X18H10T (AISI 304), 12X17 (AISI 430)

НАВЕСНАЯ
ФАСАДНАЯ СИСТЕМА
"АЛЬТЕРНАТИВА"

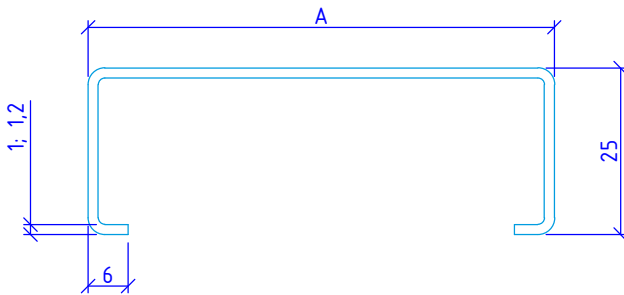
Профиль Z-образный Z0

Альбом типовых технических решений

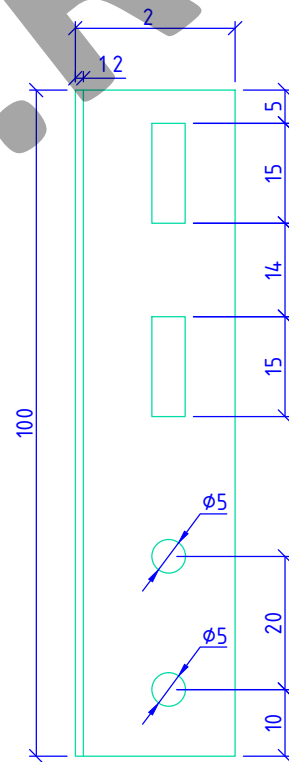
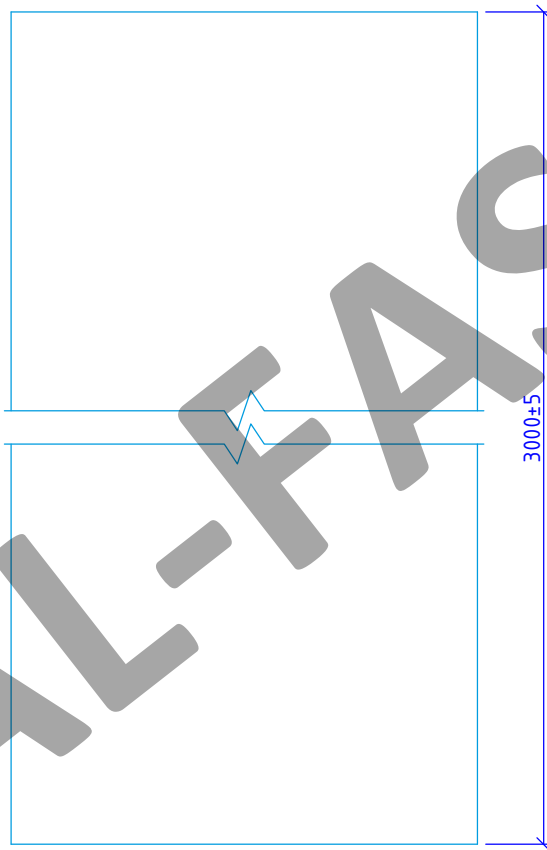
АЛТ-ФАСАД-01

лист	листов
2.28	2.45

Вид сверху

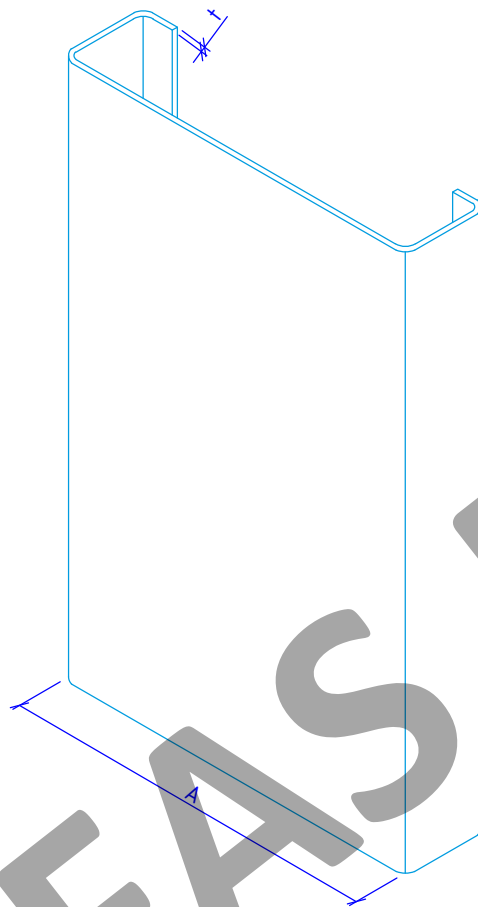


Вид спереди



Сталь 08пс, 12Х18Н10Т (АISI 321), 08Х18Н10Т (АISI 304), 12Х17 (АISI 430)

НАВЕСНАЯ ФАСАДНАЯ СИСТЕМА "АЛЬТЕРНАТИВА"	Профиль С-образный СО, соединитель профилей СО				
	Альбом типовых технических решений				
	АЛТ-ФАСАД-01	<table border="1"> <tr> <td>лист</td> <td>листов</td> </tr> <tr> <td>2.29</td> <td>2.45</td> </tr> </table>	лист	листов	2.29
лист	листов				
2.29	2.45				



Наименование	Обозначение	A, мм	t, мм
Профиль С-образный	СО-70/1,0	70	1,0
	СО-70/1,2	70	1,2
	СО-80/1,0	80	1,0
	СО-80/1,2	80	1,2
	СО-100/1,0	100	1,0
	СО-100/1,2	100	1,2

НАВЕСНАЯ
ФАСАДНАЯ СИСТЕМА
"АЛЬТЕРНАТИВА"

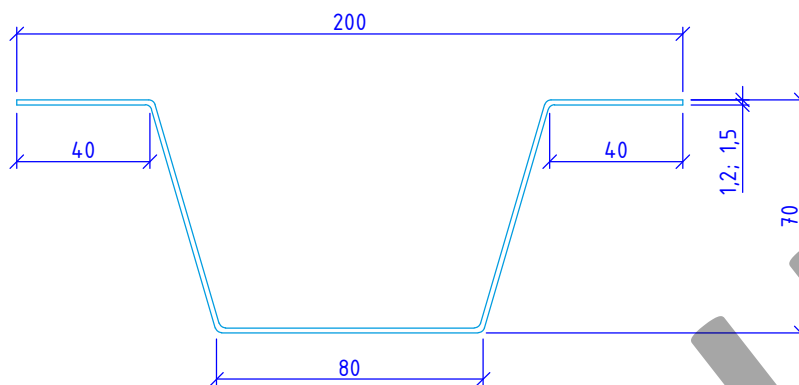
Профиль С-образный СО

Альбом типовых технических решений

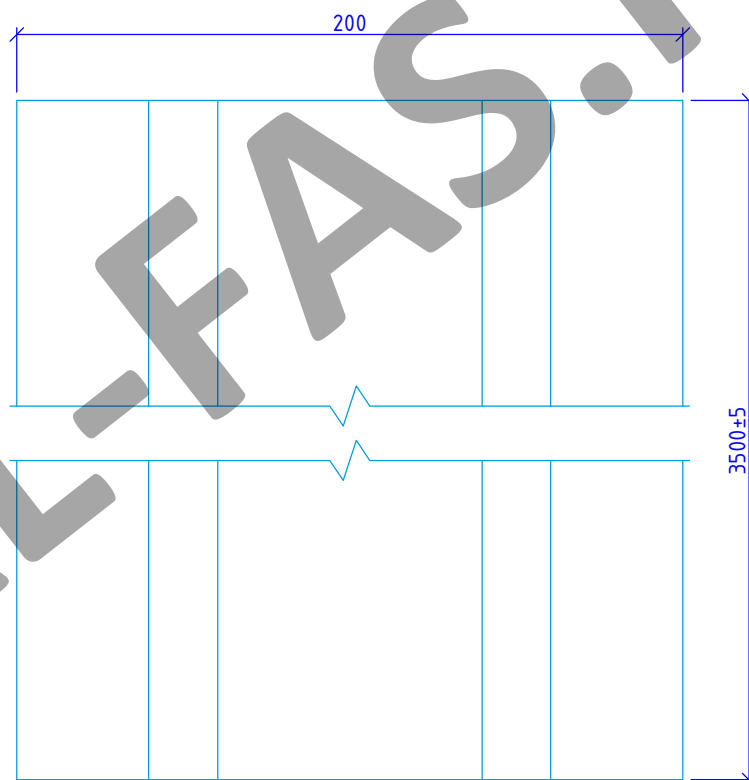
АЛТ-ФАСАД-01

лист	листов
2.30	2.45

Вид сверху



Вид спереди



Сталь 08пс, 12Х18Н10Т (АISI 321), 08Х18Н10Т (АISI 304), 12Х17 (АISI 430)

НАВЕСНАЯ
ФАСАДНАЯ СИСТЕМА
"АЛЬТЕРНАТИВА"

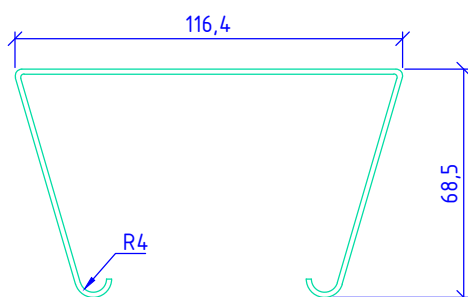
Профиль шляпный ПШ

Альбом типовых технических решений

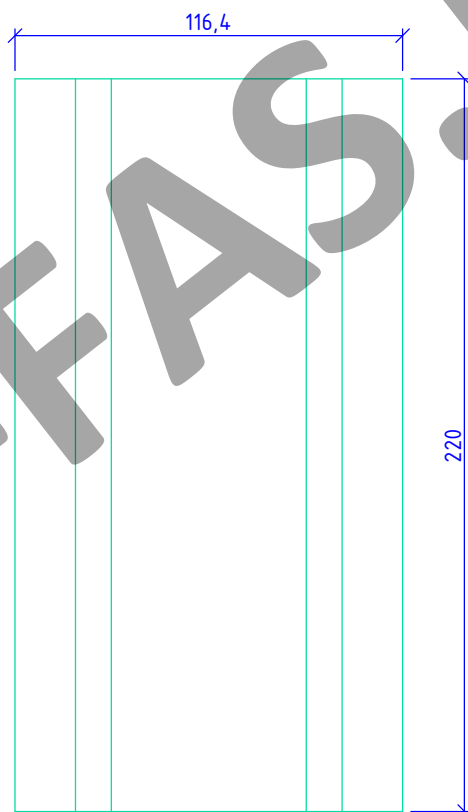
АЛЬТ-ФАСАД-01

лист	листов
2.31	2.45

Вид сверху



Вид спереди



Сталь 08nc, 12X18H10T (AISI 321), 08X18H10T (AISI 304), 12X17 (AISI 430)

НАВЕСНАЯ
ФАСАДНАЯ СИСТЕМА
"АЛЬТЕРНАТИВА"

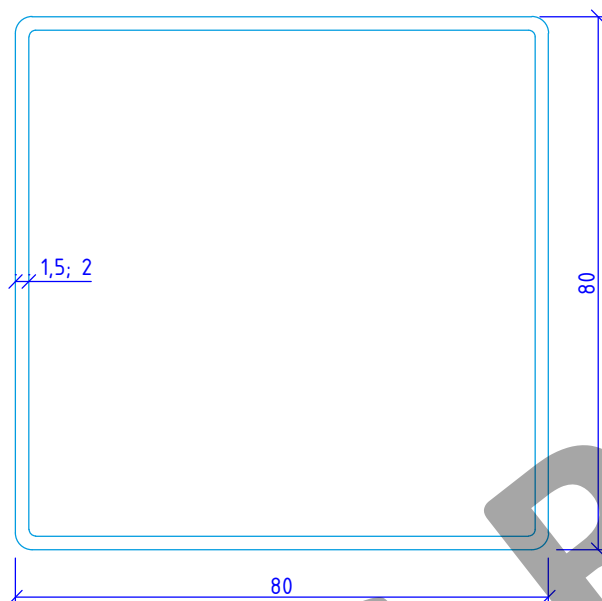
Фиксирующая накладка ФН-ПШ

Альбом типовых технических решений

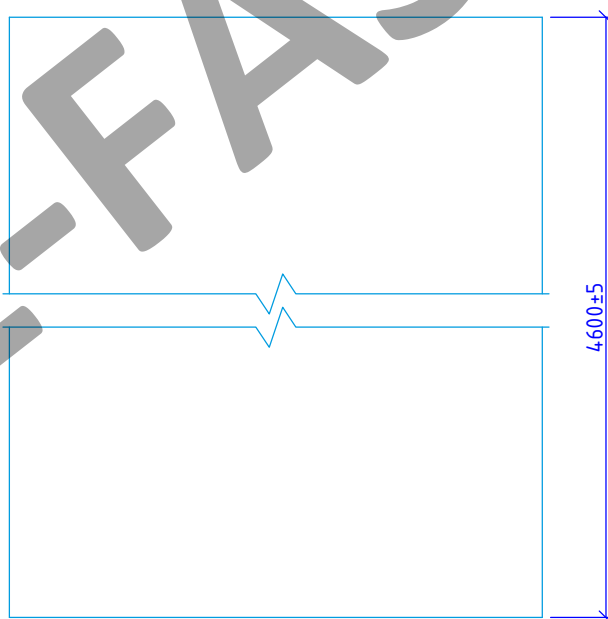
АЛЬТ-ФАСАД-01

лист	листов
2.32	2.45

Вид сверху



Вид спереди



Сталь 08nc, 12X18H10T (AISI 321), 08X18H10T (AISI 304), 12X17 (AISI 430)

НАВЕСНАЯ
ФАСАДНАЯ СИСТЕМА
"АЛЬТЕРНАТИВА"

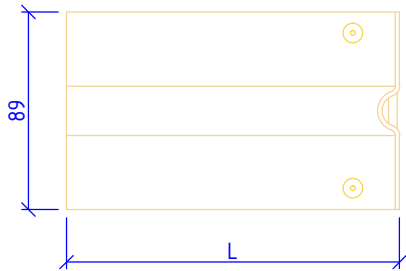
Профиль квадратный ПК

Альбом типовых технических решений

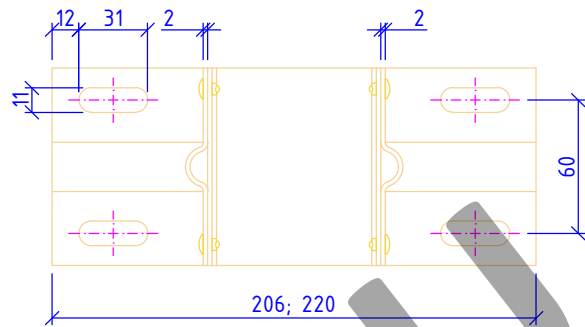
АЛТ-ФАСАД-01

лист	листов
2.33	2.45

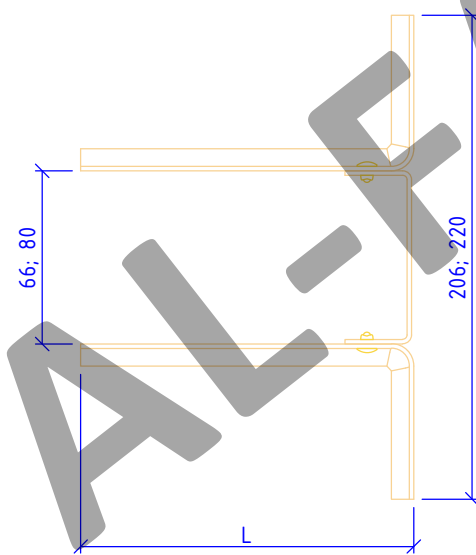
Вид сбоку



Вид спереди



Вид сверху



Наименование	Обозначение	L, мм
Кронштейн Кнс-28/1	КНс-28/1-100	100
	КНс-28/1-150	150
	КНс-28/1-200	200
	КНс-28/1-250	250
	КНс-28/1-300	300
	КНс-28/1-350	350

Примечания:

При монтаже используется совместно с шайбой усиливающей ШУ в каждое отверстие

НАВЕСНАЯ
ФАСАДНАЯ СИСТЕМА
"АЛЬТЕРНАТИВА"

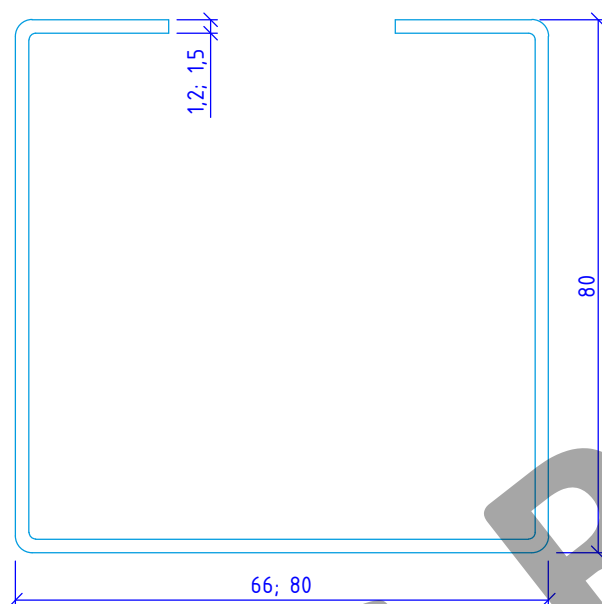
Кронштейн КНс-28/1 (66; 80)

Альбом типовых технических решений

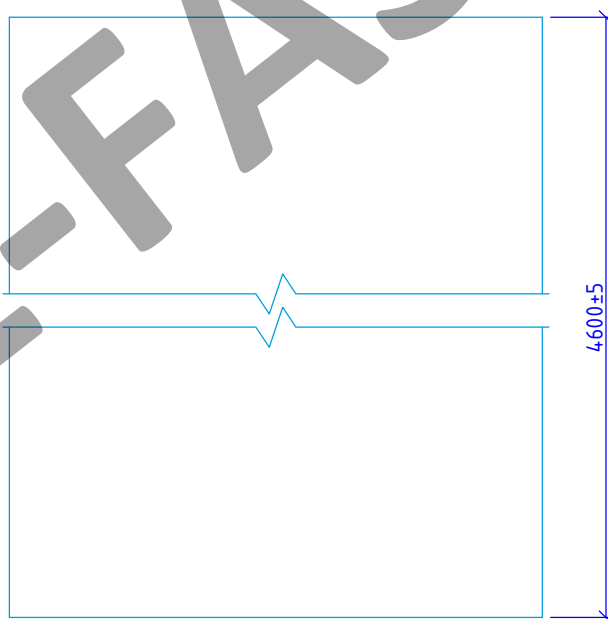
АЛТ-ФАСАД-01

лист	листов
2.34	2.45

Вид сверху



Вид спереди



Сталь 08пс, 12Х18Н10Т (АISI 321), 08Х18Н10Т (АISI 304), 12Х17 (АISI 430)

НАВЕСНАЯ
ФАСАДНАЯ СИСТЕМА
"АЛЬТЕРНАТИВА"

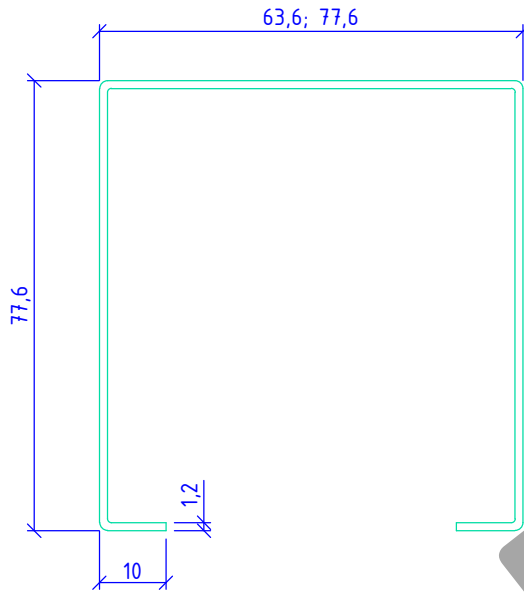
Профиль ПК/1 (66; 80)

Альбом типовых технических решений

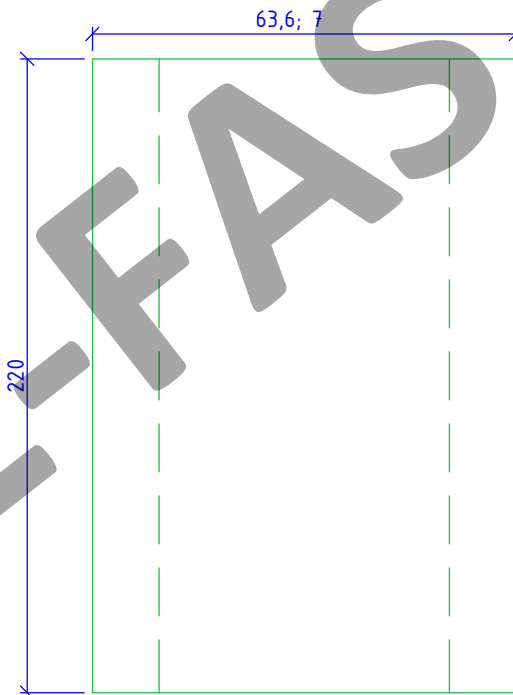
АЛТ-ФАСАД-01

лист	листов
2.35	2.45

Вид сверху



Вид спереди



Сталь 08пс, 12Х18Н10Т (АISI 321), 08Х18Н10Т (АISI 304), 12Х17 (АISI 430)

НАВЕСНАЯ
ФАСАДНАЯ СИСТЕМА
"АЛЬТЕРНАТИВА"

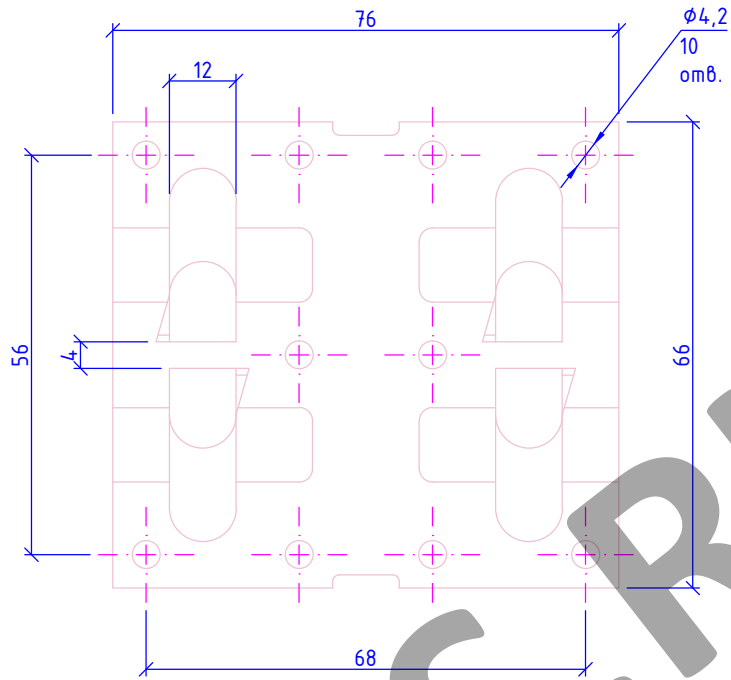
Фиксирующая накладка ФН-ПК/1 (66; 80)

Альбом типовых технических решений

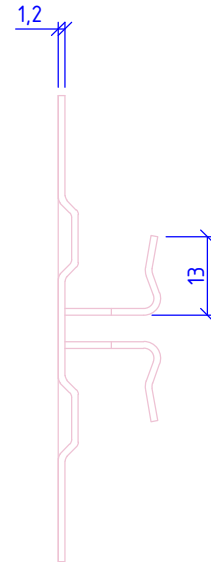
АЛТ-ФАСАД-01

лист	листов
2.36	2.45

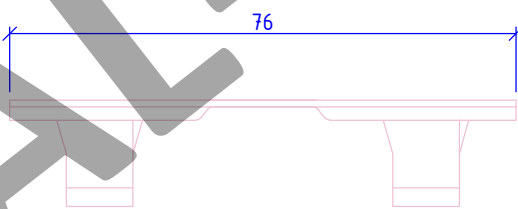
Вид спереди



Вид сбоку



Вид сверху



НАВЕСНАЯ
ФАСАДНАЯ СИСТЕМА
"АЛЬТЕРНАТИВА"

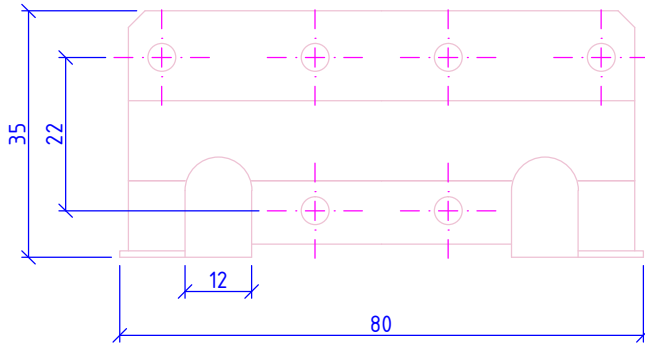
Кляммер рядовой КЛ рд

Альбом типовых технических решений

АЛТ-ФАСАД-01

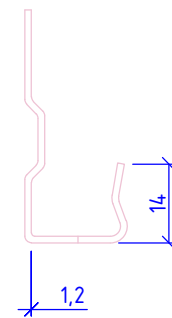
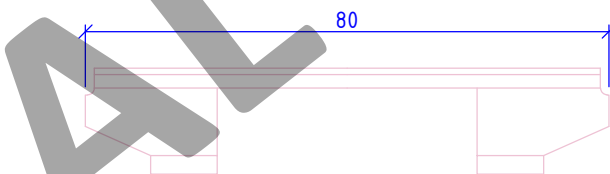
лист	листов
2.37	2.45

Вид спереди



Вид сбоку

Вид сверху



НАВЕСНАЯ
ФАСАДНАЯ СИСТЕМА
"АЛЬТЕРНАТИВА"

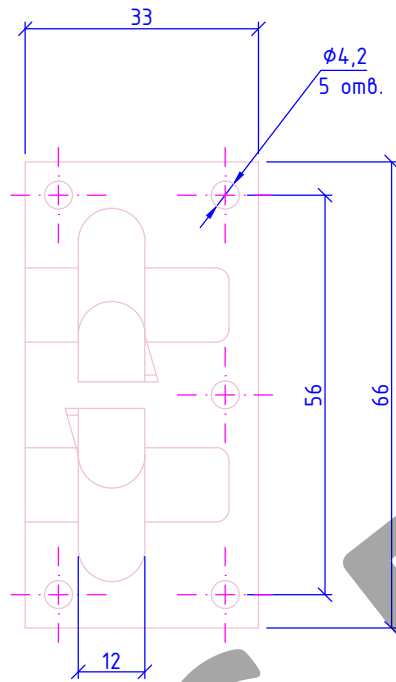
Кляммер стартовый КЛ см

Альбом типовых технических решений

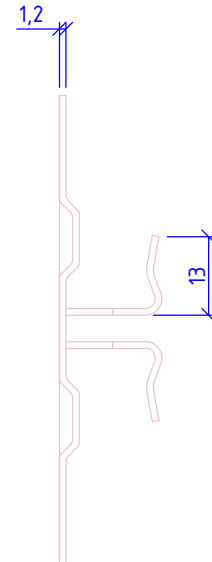
АЛТ-ФАСАД-01

лист	листов
2.38	2.45

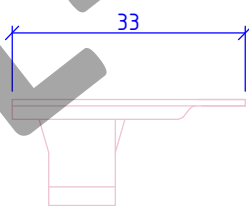
Вид спереди



Вид сбоку



Вид сверху



НАВЕСНАЯ
ФАСАДНАЯ СИСТЕМА
"АЛЬТЕРНАТИВА"

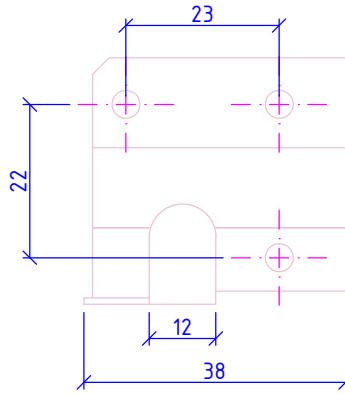
Кляммер рядовой, угловой КЛ рду

Альбом типовых технических решений

АЛТ-ФАСАД-01

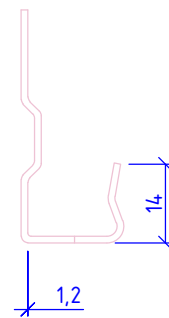
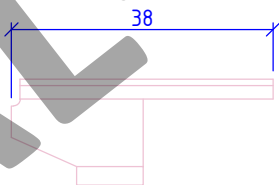
лист	листов
2.39	2.45

Вид спереди



Вид сбоку

Вид сверху



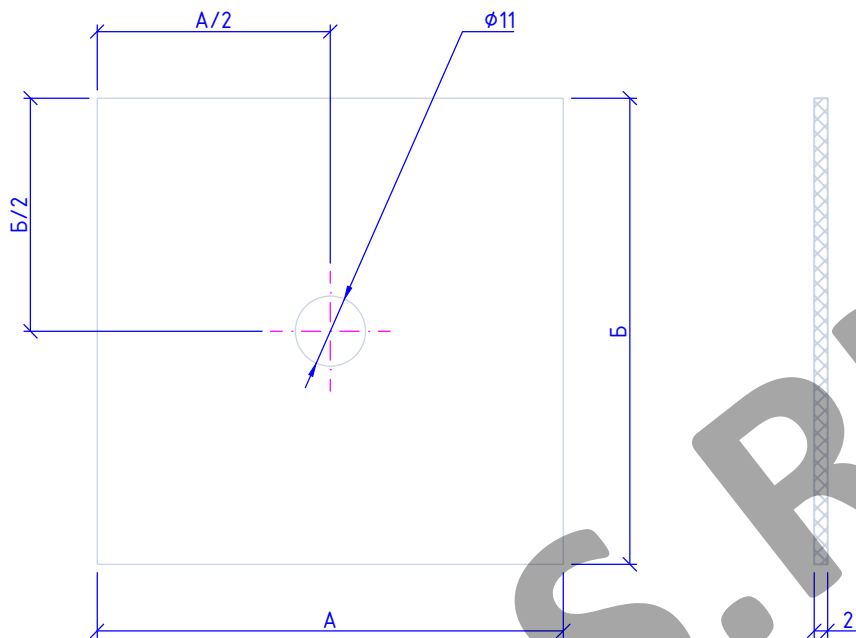
НАВЕСНАЯ
ФАСАДНАЯ СИСТЕМА
"АЛЬТЕРНАТИВА"

Кляммер стартовый, угловой КЛ сту

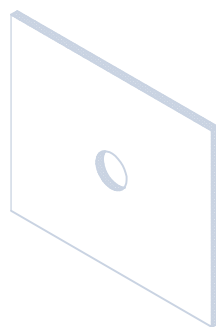
Альбом типовых технических решений

АЛЬТ-ФАСАД-01

лист	листов
2.40	2.45



AL-FASAD.RU



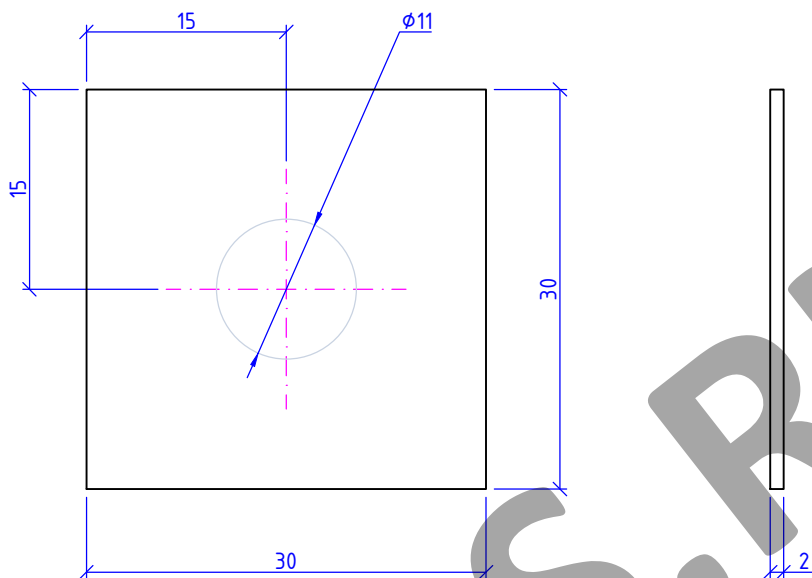
НАВЕСНАЯ
ФАСАДНАЯ СИСТЕМА
"АЛЬТЕРНАТИВА"

Прокладка термоизолирующая,
толщиной 2 мм

Альбом типовых технических решений

АЛТ-ФАСАД-01

лист	листов
2.41	2.45



Сталь 08Х18Н10Т (АISI 304), 12Х17 (АISI 430)

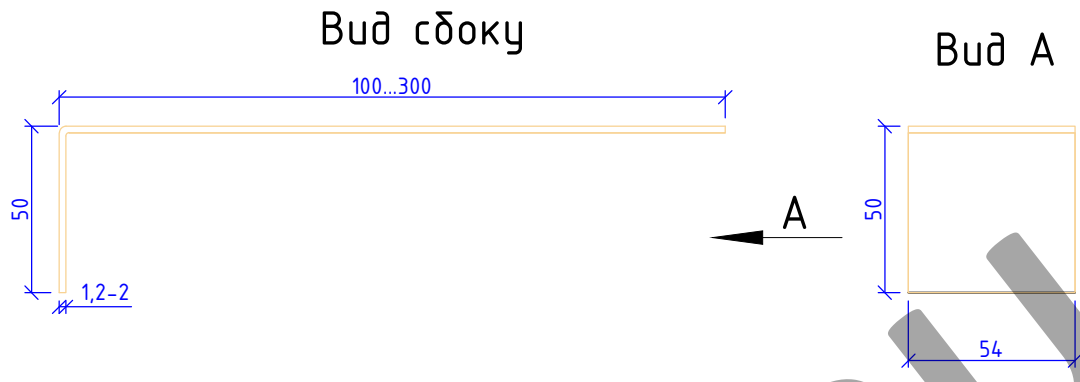
НАВЕСНАЯ
ФАСАДНАЯ СИСТЕМА
"АЛЬТЕРНАТИВА"

Шайба усиливающая ШУ

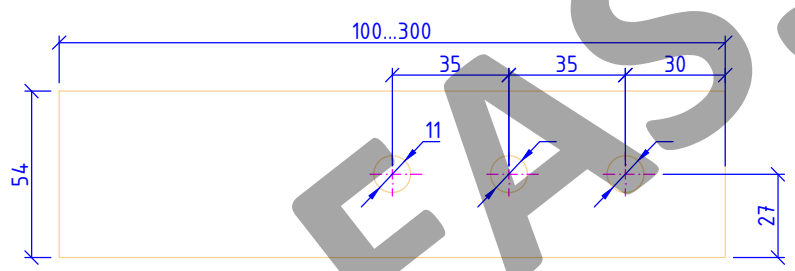
Альбом типовых технических решений

АЛТ-ФАСАД-01

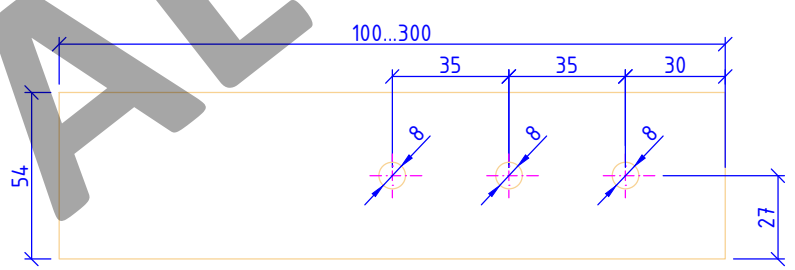
лист	листов
2.42	2.45



Вид сверху (вариант 1)



Вид сверху (вариант 2)

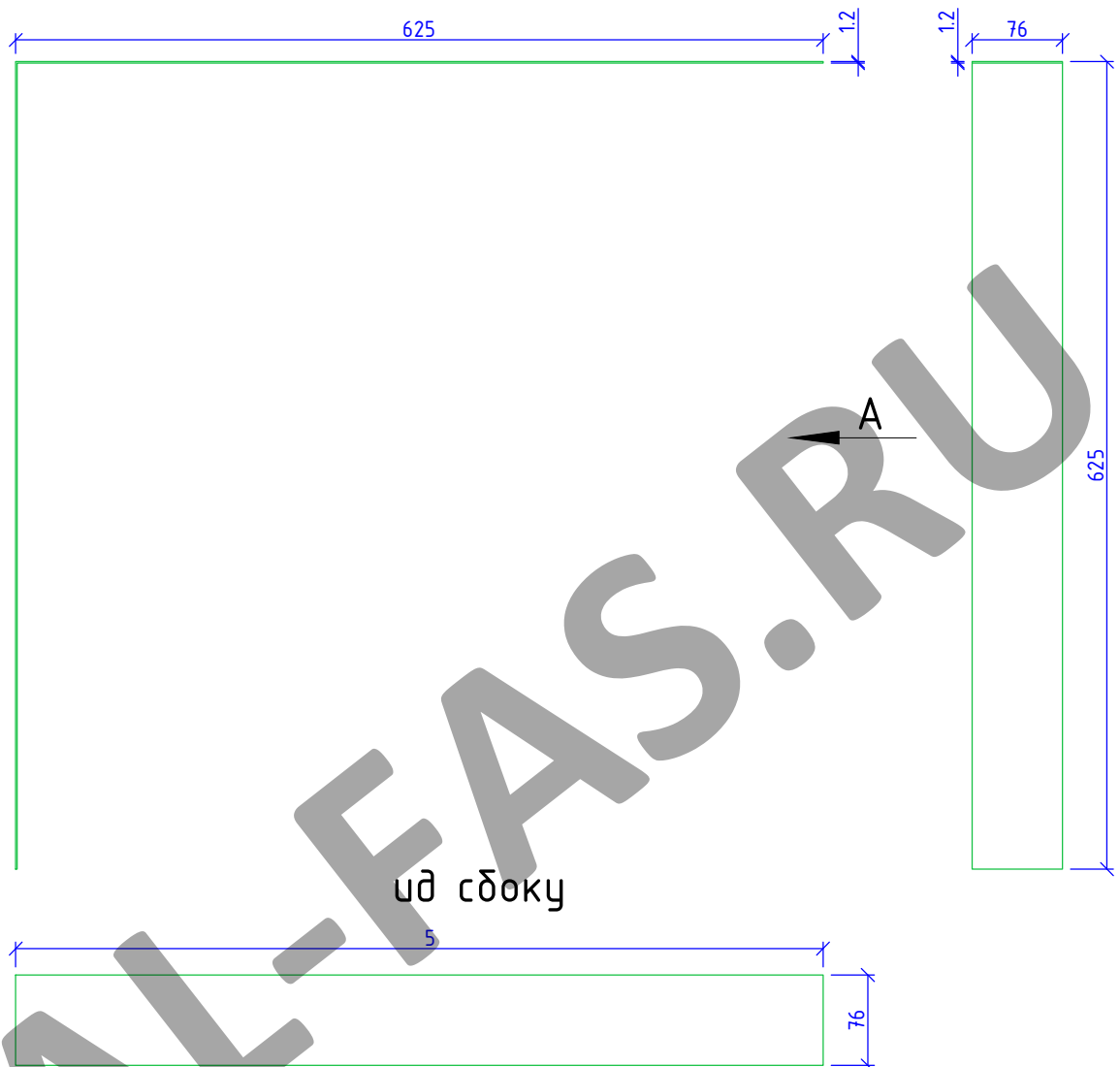


Сталь 08пс, 12Х18Н10Т (АISI 321), 08Х18Н10Т (АISI 304), 12Х17 (АISI 430)

<p>НАВЕСНАЯ ФАСАДНАЯ СИСТЕМА "АЛЬТЕРНАТИВА"</p>	<p>Кронштейн оконный</p>				
	<p>Альбом типовых технических решений</p>				
	<p>АЛТ-ФАСАД-01</p>	<table border="1"> <tr> <td>лист</td> <td>листов</td> </tr> <tr> <td>2.43</td> <td>2.45</td> </tr> </table>	лист	листов	2.43
лист	листов				
2.43	2.45				

Вид сверху

Вид А



вид сбоку

Сталь 08пс, 12Х18Н10Т (АISI 321), 08Х18Н10Т (АISI 304), 12Х17 (АISI 430)

НАВЕСНАЯ
ФАСАДНАЯ СИСТЕМА
"АЛЬТЕРНАТИВА"

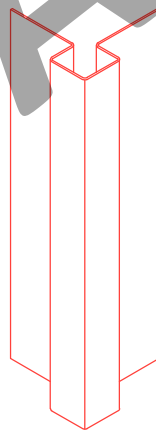
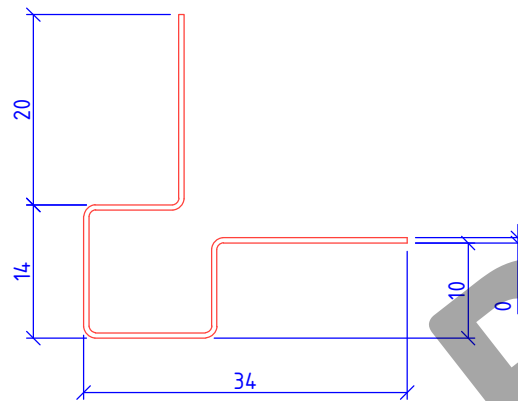
Полка угловая ПУ

Альбом типовых технических решений

АЛТ-ФАСАД-01

лист	листов
2.44	2.45

Вид сверху



НАВЕСНАЯ
ФАСАДНАЯ СИСТЕМА
"АЛЬТЕРНАТИВА"

Декоративная планка внешнего угла

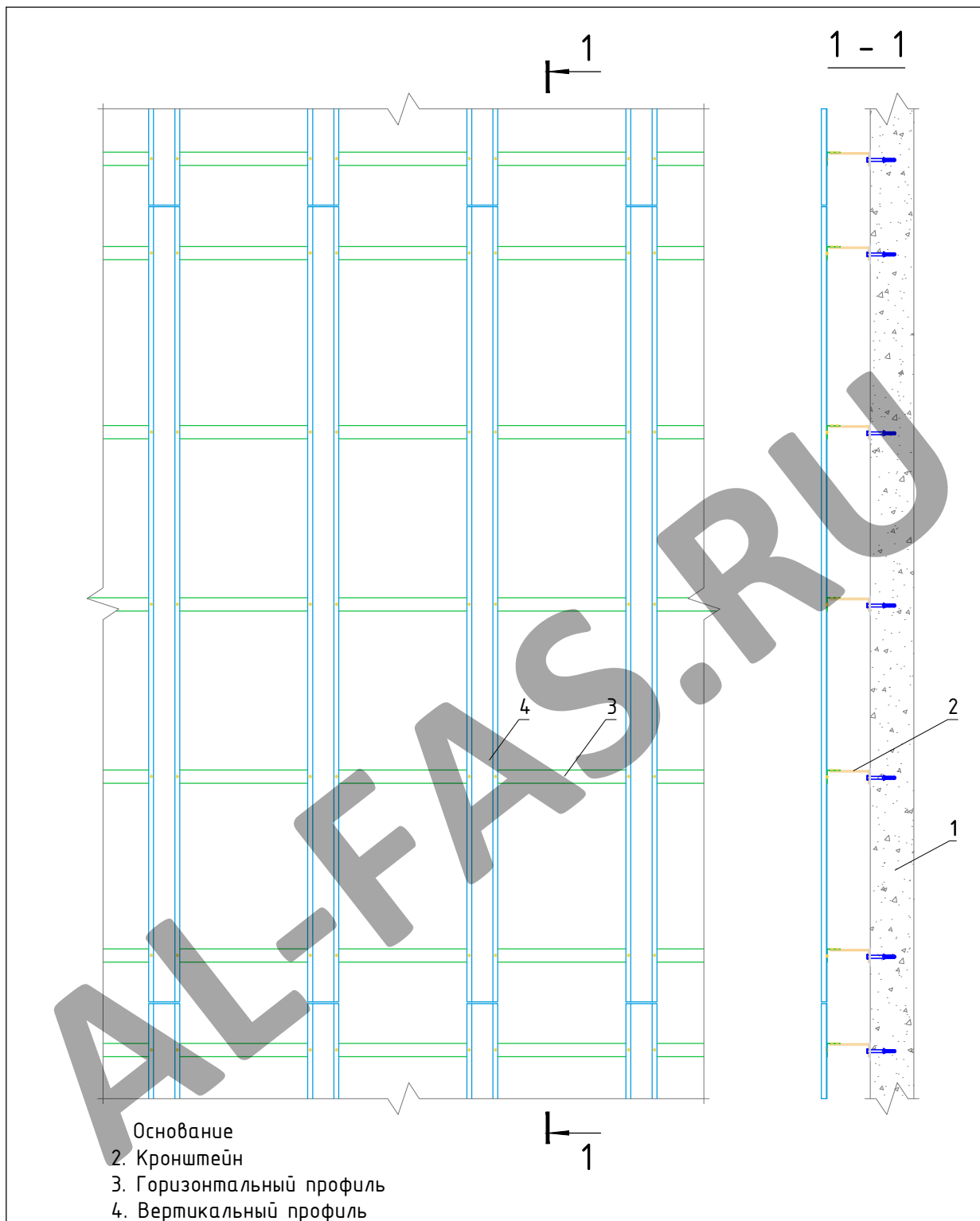
Альбом типовых технических решений

АЛТ-ФАСАД-01

лист	листов
2.45	2.45

Раздел 3.
Горизонтально-вертикальная система
крепления.

AL-FAS.RU

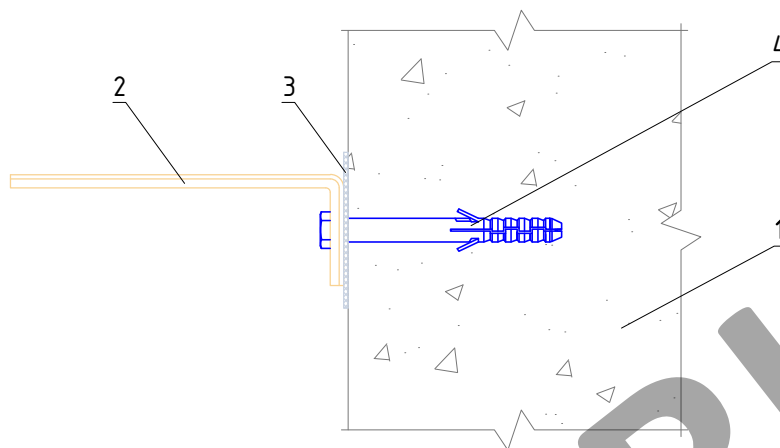


Примечания:

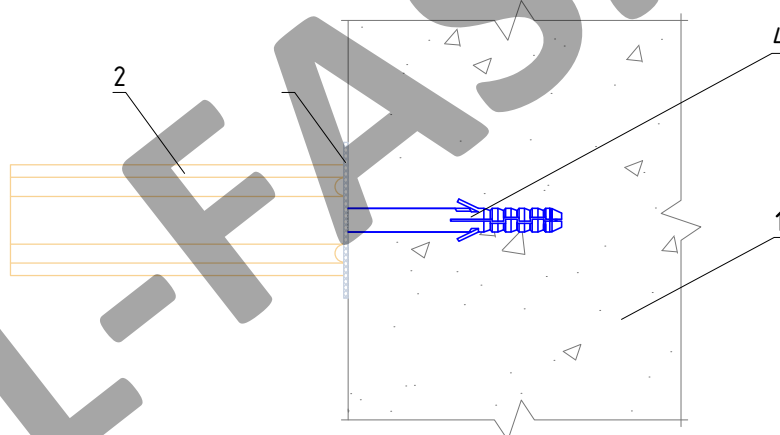
1. Максимальная длина вертикального профиля - не более 3000 мм
2. Максимальная длина горизонтального профиля - не более 6000 мм

НАВЕСНАЯ ФАСАДНАЯ СИСТЕМА "АЛЬТЕРНАТИВА"	Горизонтально-вертикально ориентированная подконструкция системы				
	Альбом типовых технических решений				
	АЛТ-ФАСАД-01	<table border="1"> <tr> <td style="text-align: center;">лист</td> <td style="text-align: center;">листов</td> </tr> <tr> <td style="text-align: center;">3.0</td> <td style="text-align: center;">3.23</td> </tr> </table>	лист	листов	3.0
лист	листов				
3.0	3.23				

Вертикальный разрез



Горизонтальный разрез



- 1. Основание
- 2. Кронштейн КР
- 3. Прокладка термоизолирующая
- 4. Анкерный дюбель

НАВЕСНАЯ
 ФАСАДНАЯ СИСТЕМА
 "АЛЬТЕРНАТИВА"

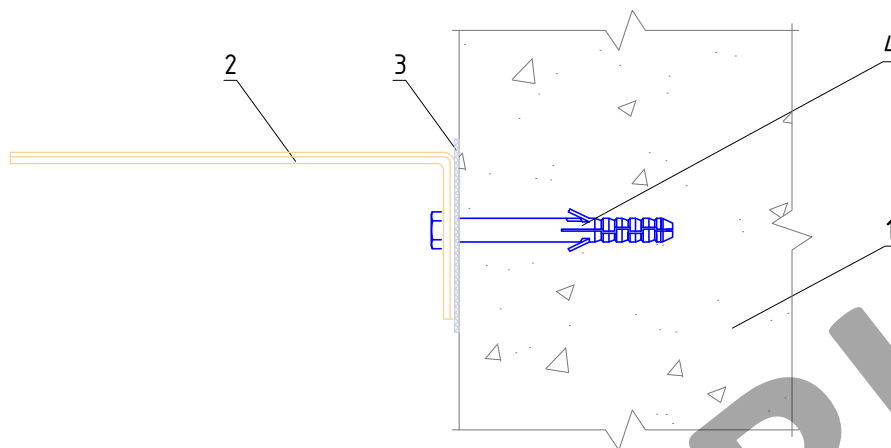
Крепление кронштейна КР к основанию

Альбом типовых технических решений

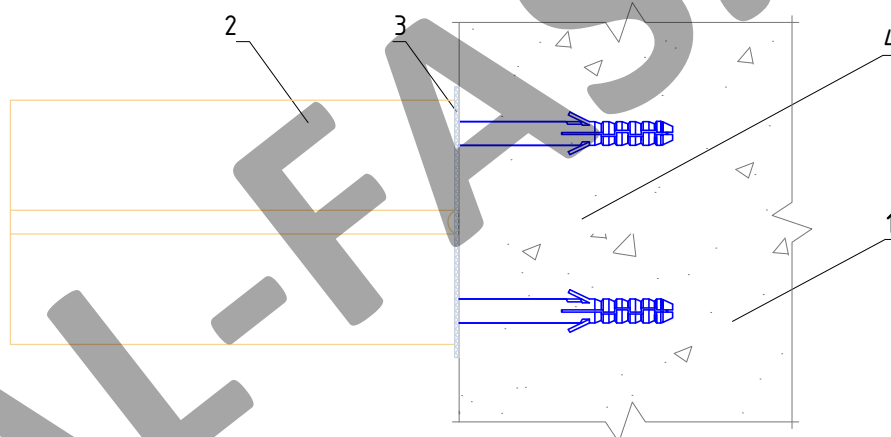
АЛТ-ФАСАД-01

лист	листов
3.1	3.23

Вертикальный разрез



Горизонтальный разрез



- 1. Основание
- 2. Кронштейн КРЧ-1р + Шайба усиливающая ШУ
- 3. Прокладка термоизолирующая
- 4. Анкерный дюбель

НАВЕСНАЯ
ФАСАДНАЯ СИСТЕМА
"АЛЬТЕРНАТИВА"

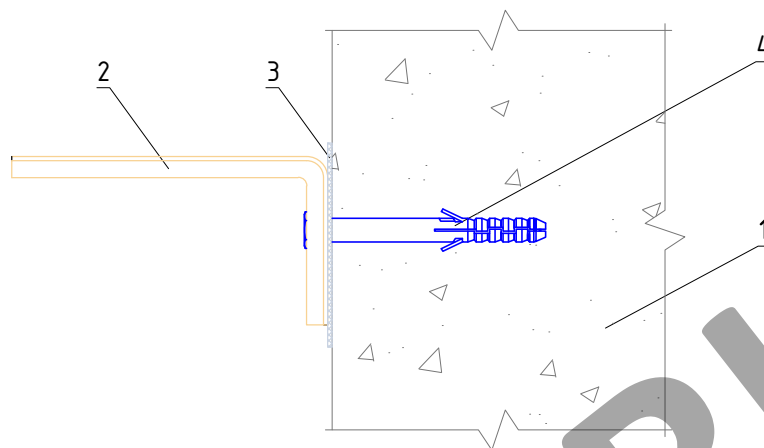
Крепление усиленного кронштейна КРЧ-1р к
основанию

Альбом типовых технических решений

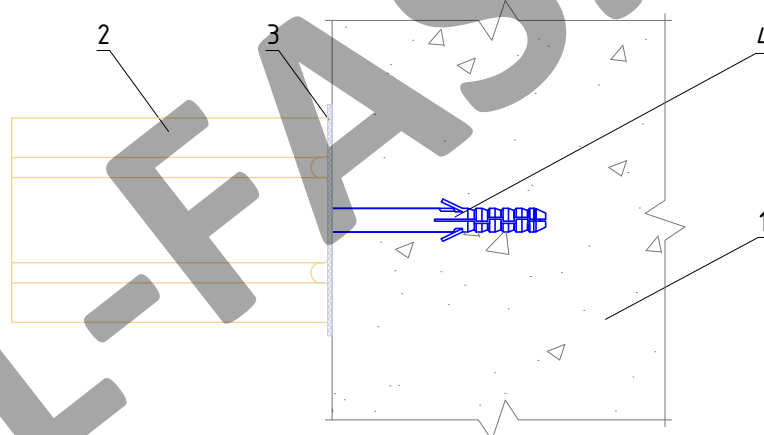
АЛТ-ФАСАД-01

лист	листов
3.2	3.23

Вертикальный разрез



Горизонтальный разрез



- 1. Основание
- 2. Кронштейн КРУ-2р
- 3. Прокладка термоизолирующая
- 4. Анкерный дюбель

НАВЕСНАЯ
ФАСАДНАЯ СИСТЕМА
"АЛЬТЕРНАТИВА"

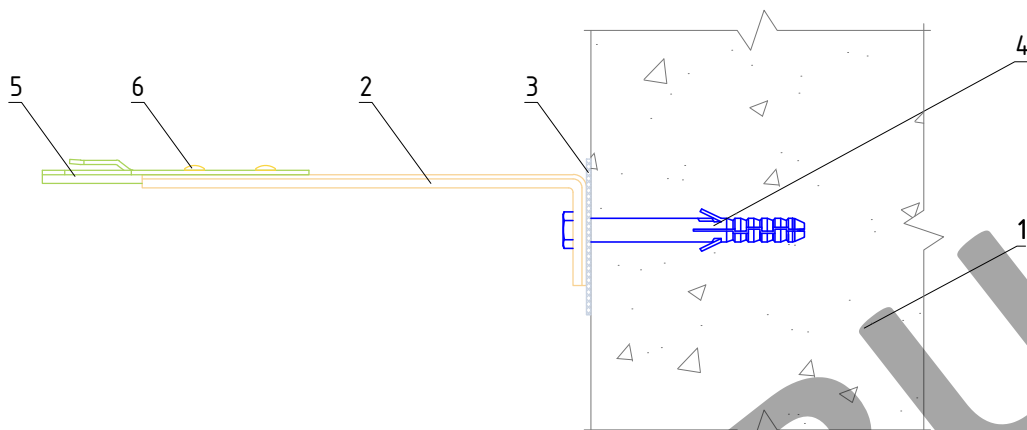
Крепление усиленного кронштейна КРУ-2р к
основанию

Альбом типовых технических решений

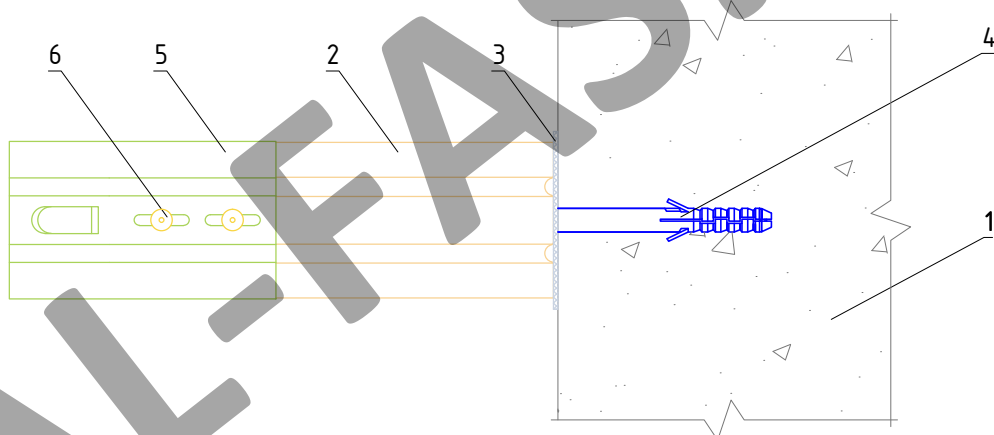
АЛТ-ФАСАД-01

лист	листов
3.3	3.23

Вертикальный разрез



Горизонтальный разрез



- 1. Основание
- 2. Кронштейн КР
- 3. Прокладка термоизолирующая
- 4. Анкерный дюбель
- 5. Удлинитель кронштейна УД-КР для крепления заклепками
- 6. Заклепка вытяжная (самонарезающий винт)

НАВЕСНАЯ
ФАСАДНАЯ СИСТЕМА
"АЛЬТЕРНАТИВА"

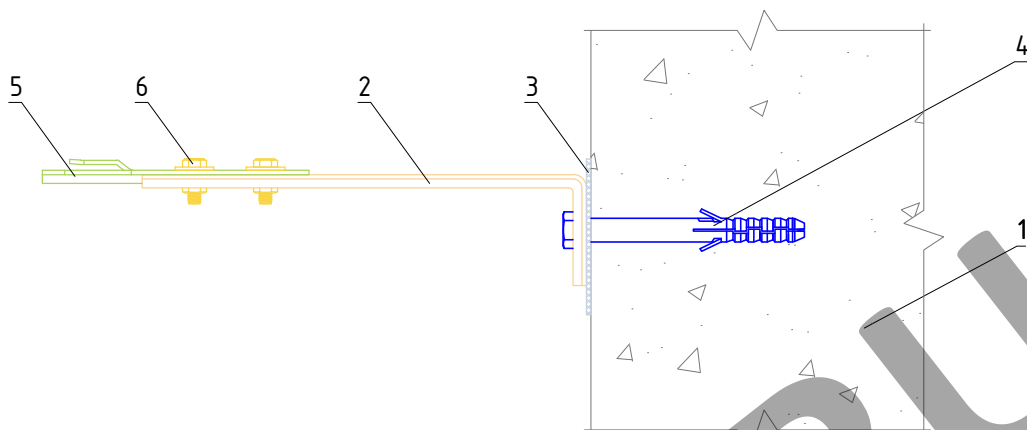
Крепление удлинителя кронштейна УД-КР
к кронштейну КР заклепками

Альбом типовых технических решений

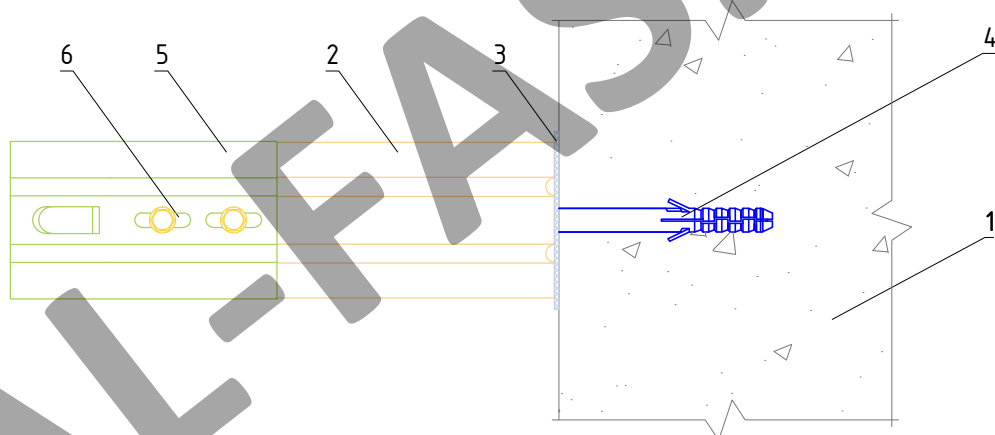
АЛТ-ФАСАД-01

лист	листов
3.4	3.23

Вертикальный разрез



Горизонтальный разрез



- 1. Основание
- 2. Кронштейн КР
- 3. Прокладка термоизолирующая
- 4. Анкерный дюбель
- 5. Удлинитель кронштейна УД-КР для крепления болтами
- 6. Соединительный комплект М6

НАВЕСНАЯ
ФАСАДНАЯ СИСТЕМА
"АЛЬТЕРНАТИВА"

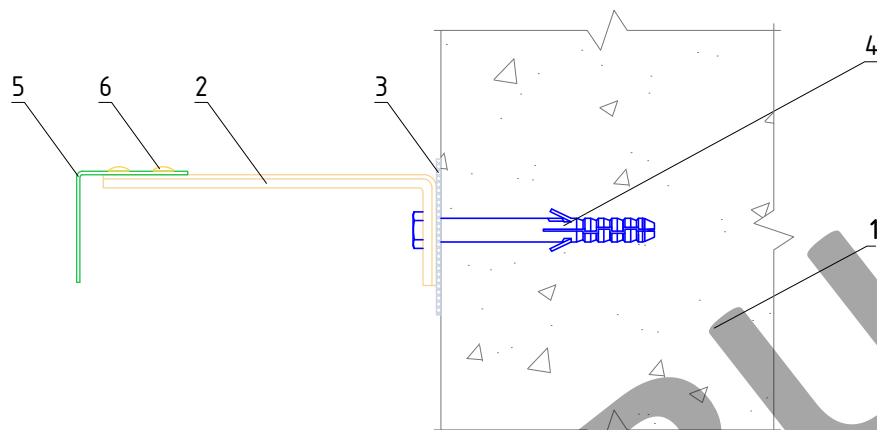
Крепление удлинителя кронштейна УД-КР
к кронштейну КР соединительным комплектом

Альбом типовых технических решений

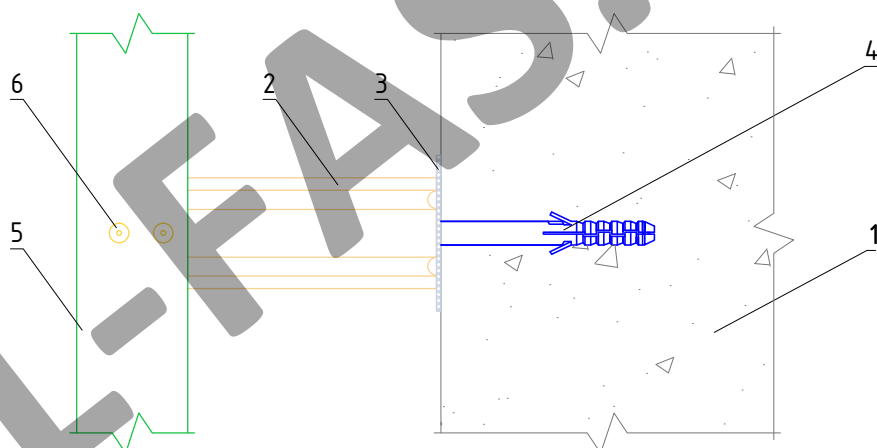
АЛТ-ФАСАД-01

лист	листов
3.5	3.23

Вертикальный разрез



Горизонтальный разрез



- 1. Основание
- 2. Кронштейн КР (КРУ-1р, КРУ-2р)
- 3. Прокладка термоизолирующая
- 4. Анкерный дюбель
- 5. Профиль Г-образный ГО
- 6. Заклепка вытяжная (самонарезающий винт)

НАВЕСНАЯ
ФАСАДНАЯ СИСТЕМА
"АЛЬТЕРНАТИВА"

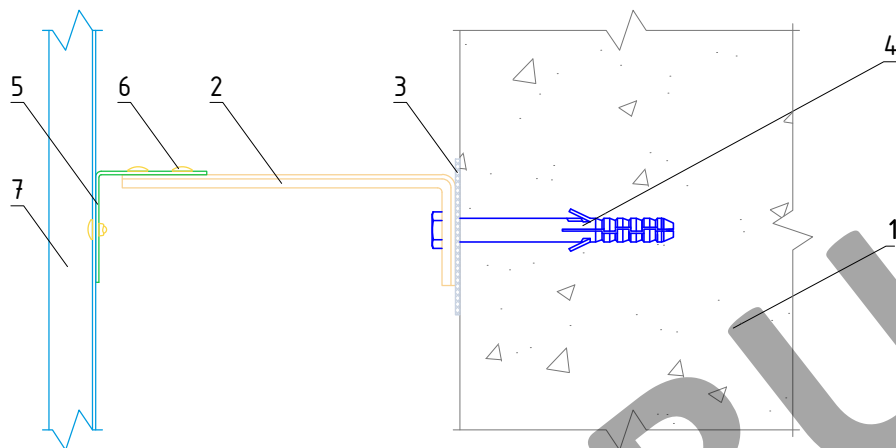
Крепление Г-образного профиля ГО к
кронштейну КР

Альбом типовых технических решений

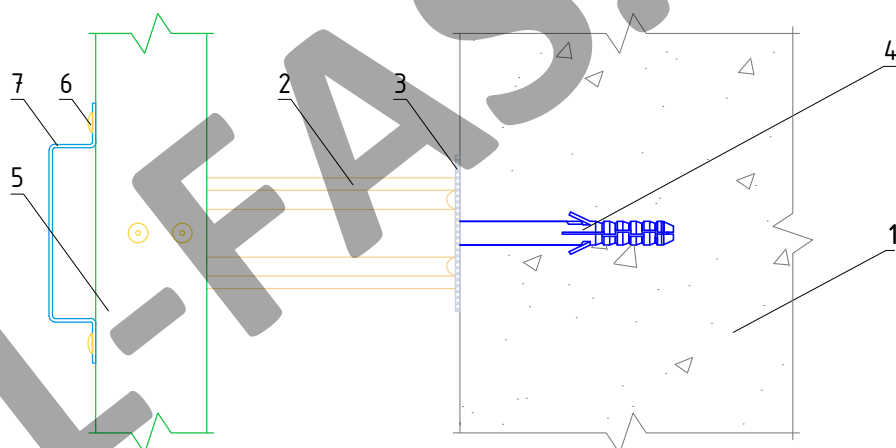
АЛТ-ФАСАД-01

лист	листов
3.6	3.23

Вертикальный разрез



Горизонтальный разрез



- 1. Основание
- 2. Кронштейн КР (КРУ-1р, КРУ-2р)
- 3. Прокладка термоизолирующая
- 4. Анкерный дюбель
- 5. Профиль Г-образный ГО
- 6. Заклепка вытяжная (самонарезающий винт)
- 7. Профиль П-образный ПО

НАВЕСНАЯ
ФАСАДНАЯ СИСТЕМА
"АЛЬТЕРНАТИВА"

Крепление П-образного профиля ПО
к Г-образному профилю ГО

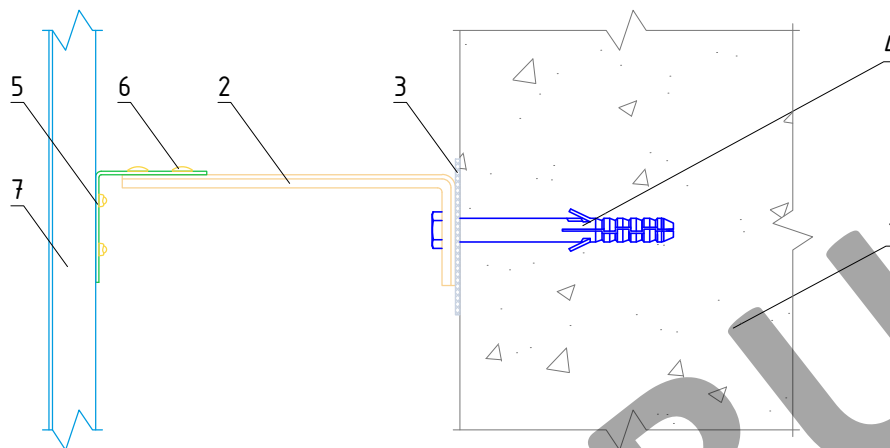
Альбом типовых технических решений

АЛТ-ФАСАД-01

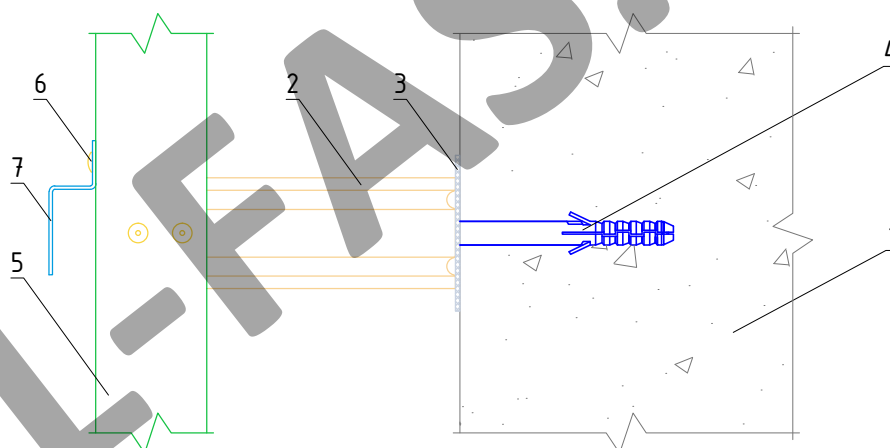
лист листов

3.7 3.23

Вертикальный разрез



Горизонтальный разрез



- 1. Основание
- 2. Кронштейн КР (КРУ-1р, КРУ-2р)
- 3. Прокладка термоизолирующая
- 4. Анкерный дюбель
- 5. Профиль Г-образный ГО
- 6. Заклепка вытяжная (самонарезающий винт)
- 7. Профиль Z-образный ZO

НАВЕСНАЯ
ФАСАДНАЯ СИСТЕМА
"АЛЬТЕРНАТИВА"

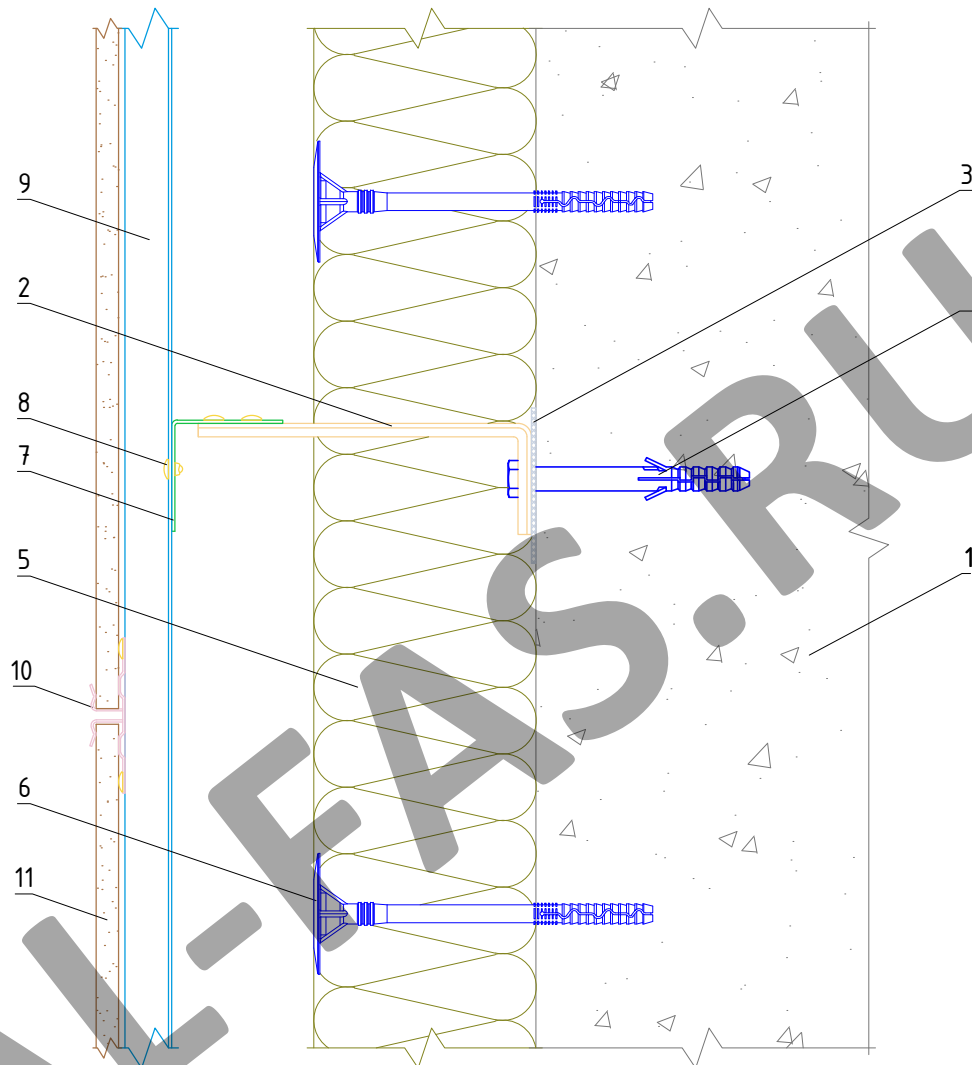
Крепление Z-образного профиля ZO
к Г-образному профилю ГО

Альбом типовых технических решений

АЛТ-ФАСАД-01

лист	листов
3.8	3.23

Вертикальный разрез



- | | |
|----------------------------------|--|
| 1. Основание | 7. Профиль Г-образный ГО |
| 2. Кронштейн КР (КРУ-1р, КРУ-2р) | 8. Заклепка вытяжная (самонарезающий винт) |
| 3. Прокладка термоизолирующая | 9. Профиль П-образный ПО |
| 4. Анкерный дюбель | 10. Кляммер рядовой КЛ рд |
| 5. Теплоизоляционная плита | 11. Облицовочная плита |
| 6. Тарельчатый дюбель | |

НАВЕСНАЯ
ФАСАДНАЯ СИСТЕМА
"АЛЬТЕРНАТИВА"

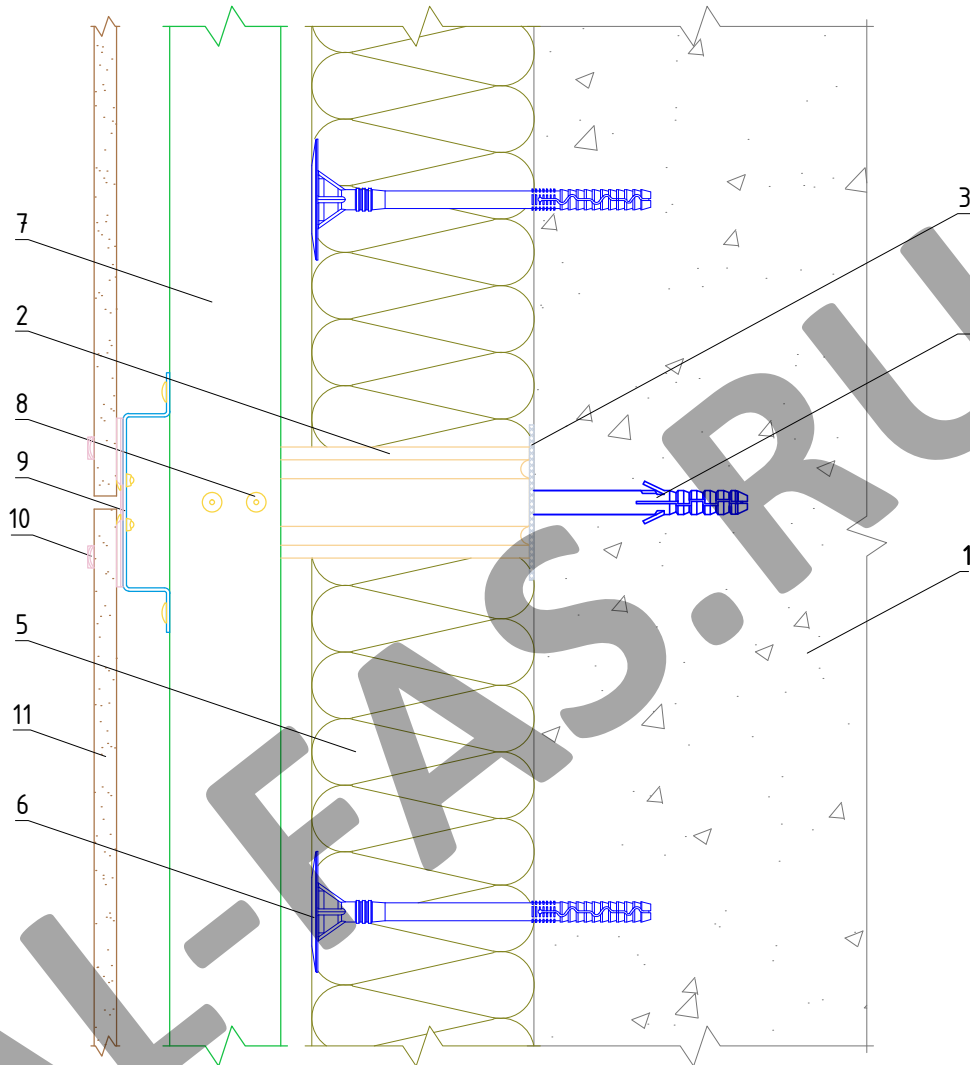
Крепление керамогранитных плит к
подоблицовочной конструкции

Альбом типовых технических решений

АЛТ-ФАСАД-01

лист	листов
3.9	3.23

Горизонтальный разрез



- 1. основание
- 2. Кронштейн КР (КРУ-1р, КРУ-2р)
- 3. Прокладка термоизолирующая
- 4. Анкерный дюбель
- 5. Теплоизоляционная плита
- 6. Тарельчатый дюбель

- 7. Профиль Г-образный ГО
- 8. Заклепка вытяжная (самонарезающий винт)
- 9. Профиль П-образный ПО
- 10. Кляммер рядовой КЛ рд
- 11. Облицовочная плита

НАВЕСНАЯ
ФАСАДНАЯ СИСТЕМА
"АЛЬТЕРНАТИВА"

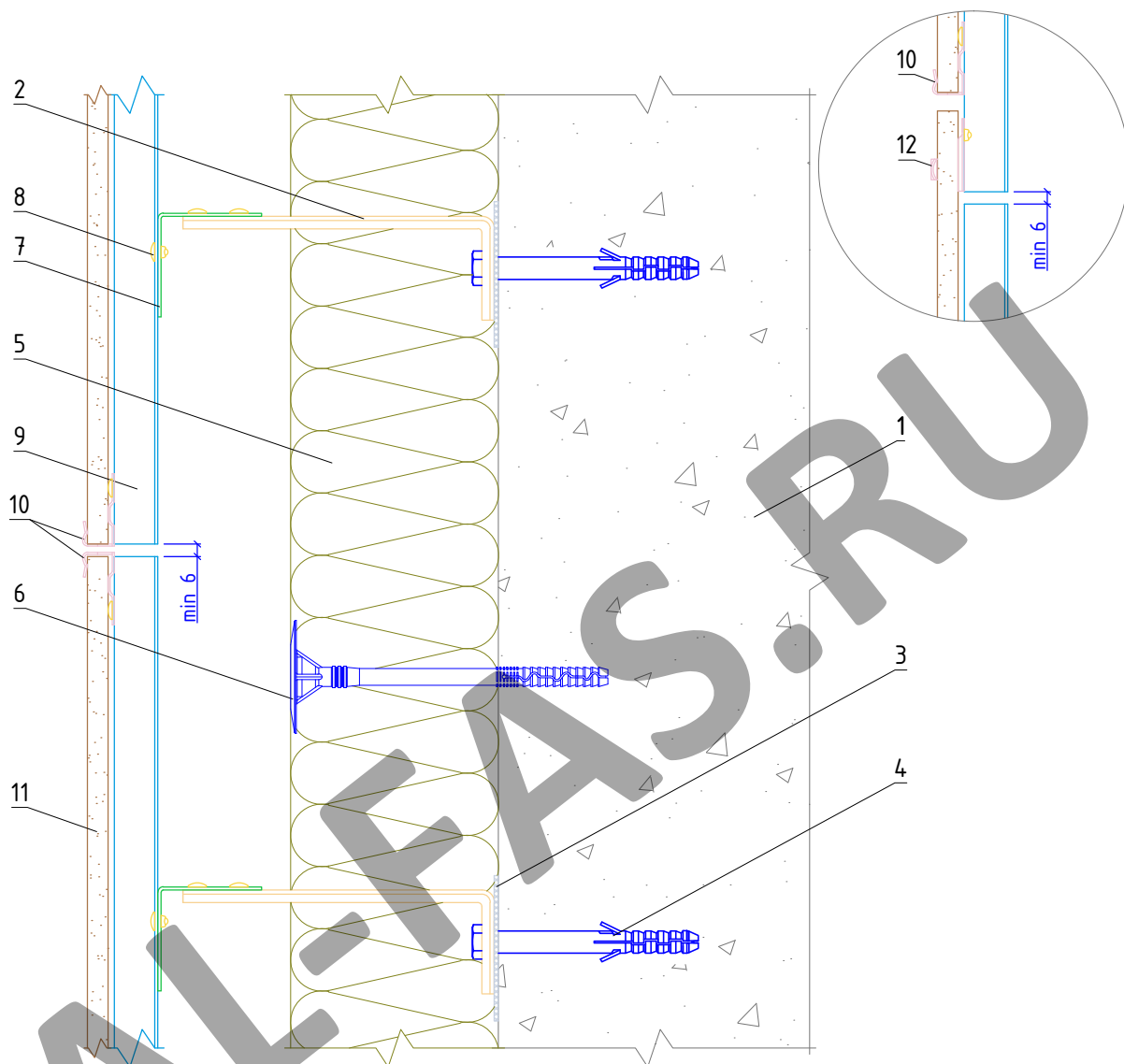
Крепление керамогранитных плит к
подоблицовочной конструкции

Альбом типовых технических решений

АЛТ-ФАСАД-01

лист	листов
3.10	3.23

Вертикальный разрез



- | | |
|--|---|
| <ul style="list-style-type: none"> 1. Основание 2. Кронштейн КР (КРУ-1р, КРУ-2р) 3. Прокладка термоизолирующая 4. Анкерный дюбель 5. Теплоизоляционная плита 6. Тарельчатый дюбель | <ul style="list-style-type: none"> 7. Профиль Г-образный ГО 8. Заклепка вытяжная (самонарезающий винт) 9. Профиль П-образный ПО 10. Кляммер стартовый КЛ ст 11. Облицовочная плита 12. Кляммер КЛ рду |
|--|---|

**НАВЕСНАЯ
ФАСАДНАЯ СИСТЕМА
"АЛЬТЕРНАТИВА"**

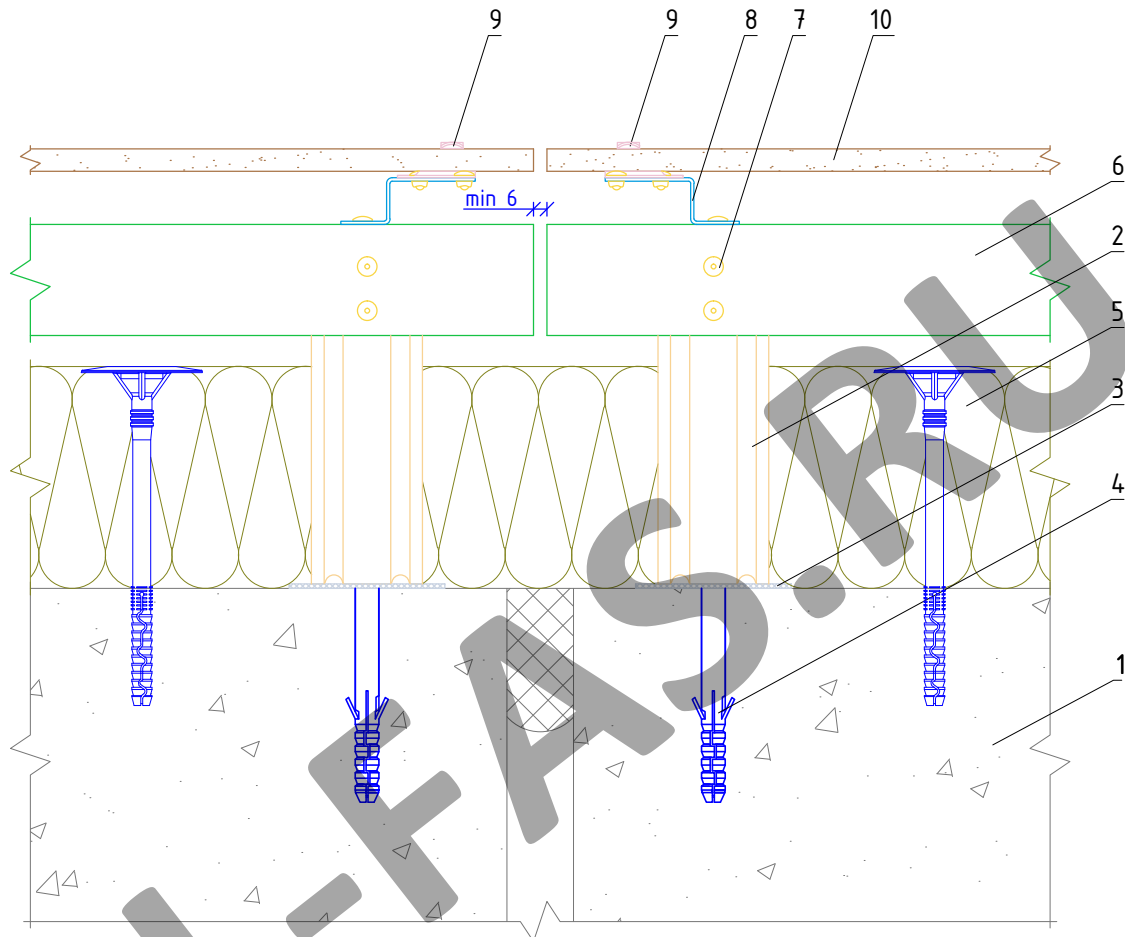
**Стык вертикальных направляющих с
терморазрывом**

Альбом типовых технических решений

АЛТ-ФАСАД-01

лист	листов
3.11	3.23

Горизонтальный разрез



- | | |
|----------------------------------|--|
| 1. Основание | 7. Заклепка вытяжная (самонарезающий винт) |
| 2. Кронштейн КР (КРУ-1р, КРУ-2р) | 8. Профиль Z-образный ZО |
| 3. Прокладка теплоизолирующая | 9. Кляммер рядовой, угловой КЛ рду |
| 4. Анкерный дюбель | 10. Облицовочная плита |
| 5. Теплоизоляционная плита | |
| 6. Профиль Г-образный ГО | |

НАВЕСНАЯ
ФАСАДНАЯ СИСТЕМА
"АЛЬТЕРНАТИВА"

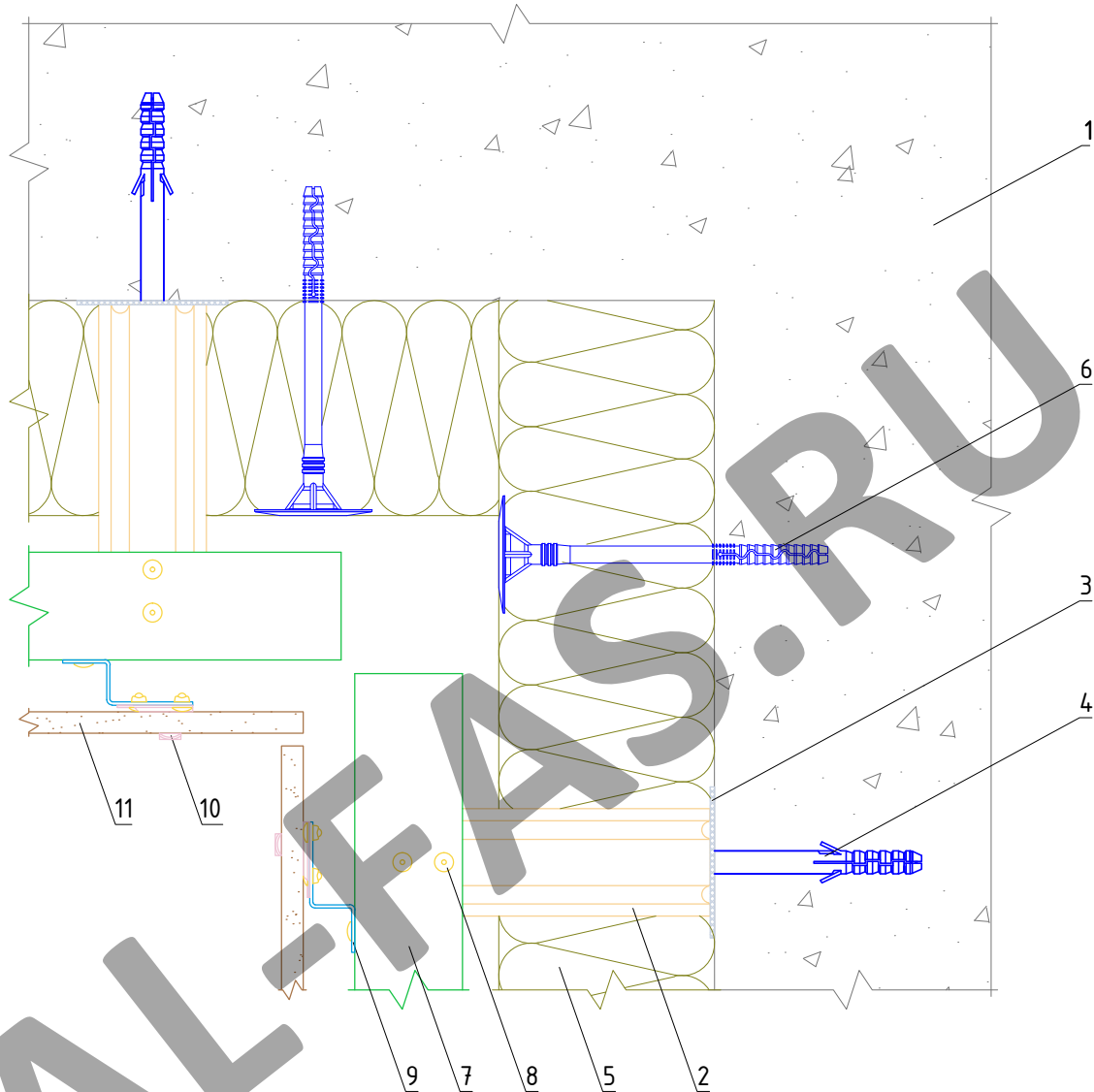
Узел монтажа вертикального
деформационного шва

Альбом типовых технических решений

АЛТ-ФАСАД-01

лист	листов
3.12	3.23

Горизонтальный разрез



- | | |
|----------------------------------|--|
| 1. Основание | 7. Профиль Г-образный ГО |
| 2. Кронштейн КР (КРУ-1р, КРУ-2р) | 8. Заклепка вытяжная (самонарезающий винт) |
| 3. Прокладка термоизолирующая | 9. Профиль Z-образный ZО |
| 4. Анкерный дюбель | 10. Кляммер рядовой, угловой КЛ рду |
| 5. Теплоизоляционная плита | 11. Облицовочная плита |
| 6. Тарельчатый дюбель | |

НАВЕСНАЯ
ФАСАДНАЯ СИСТЕМА
"АЛЬТЕРНАТИВА"

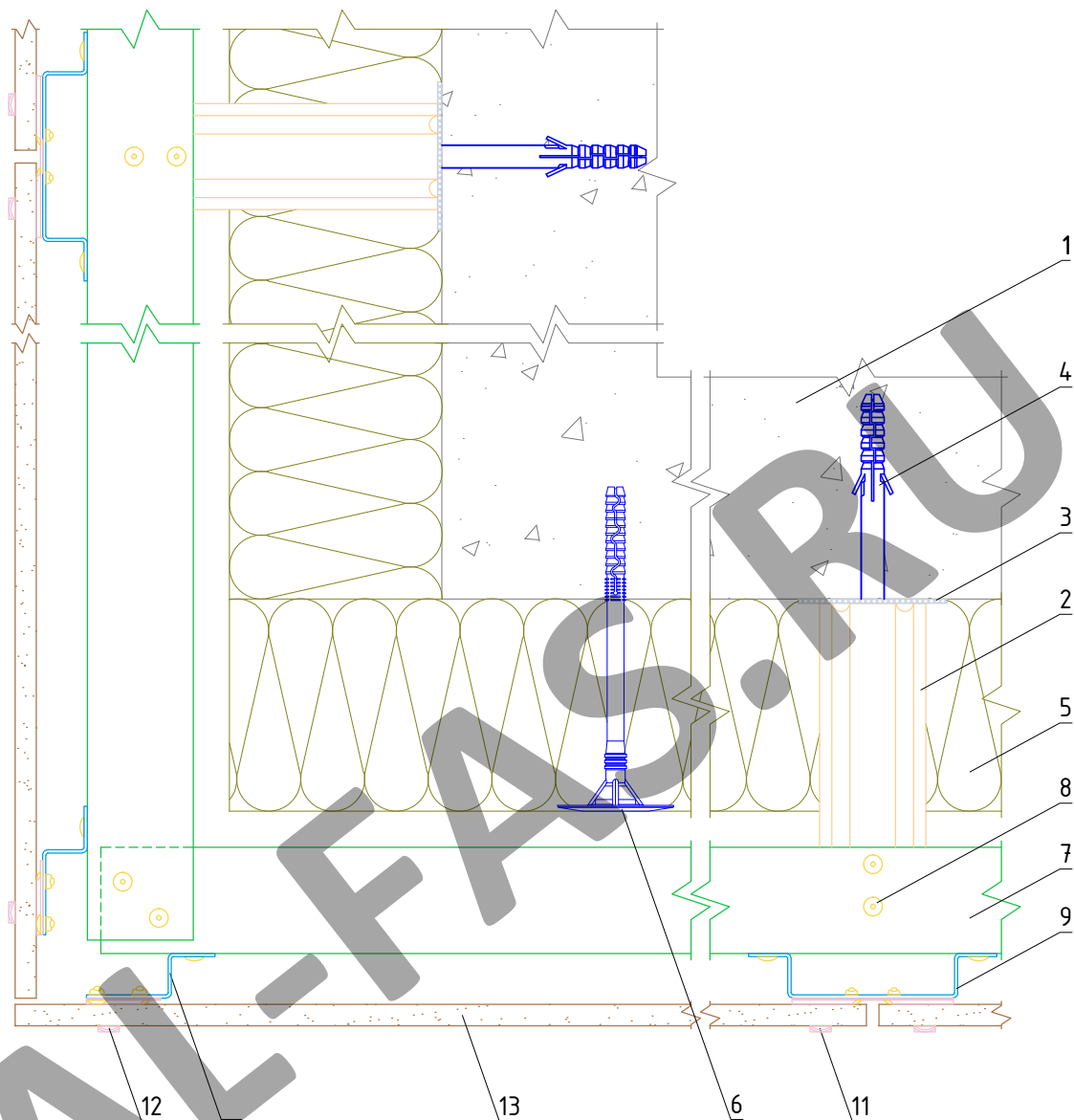
Формирование системы на внутреннем углу здания

Альбом типовых технических решений

АЛТ-ФАСАД-01

лист	листов
3.13	3.23

Горизонтальный разрез



- 1. Основание
- 2. Кронштейн КР (КРУ-1р, КРУ-2р)
- 3. Прокладка термоизолирующая
- 4. Анкерный дюбель
- 5. Теплоизоляционная плита
- 6. Тарельчатый дюбель
- 7. Профиль Г-образный ГО

- 8. Закlepка вытяжная (самонарезающий винт)
- 9. Профиль П-образный ПО
- 10. Профиль Z-образный ZO
- 11. Кляммер рядовой КЛ рд
- 12. Кляммер рядовой, угловой КЛ рду
- 13. Облицовочная плита

НАВЕСНАЯ
ФАСАДНАЯ СИСТЕМА
"АЛЬТЕРНАТИВА"

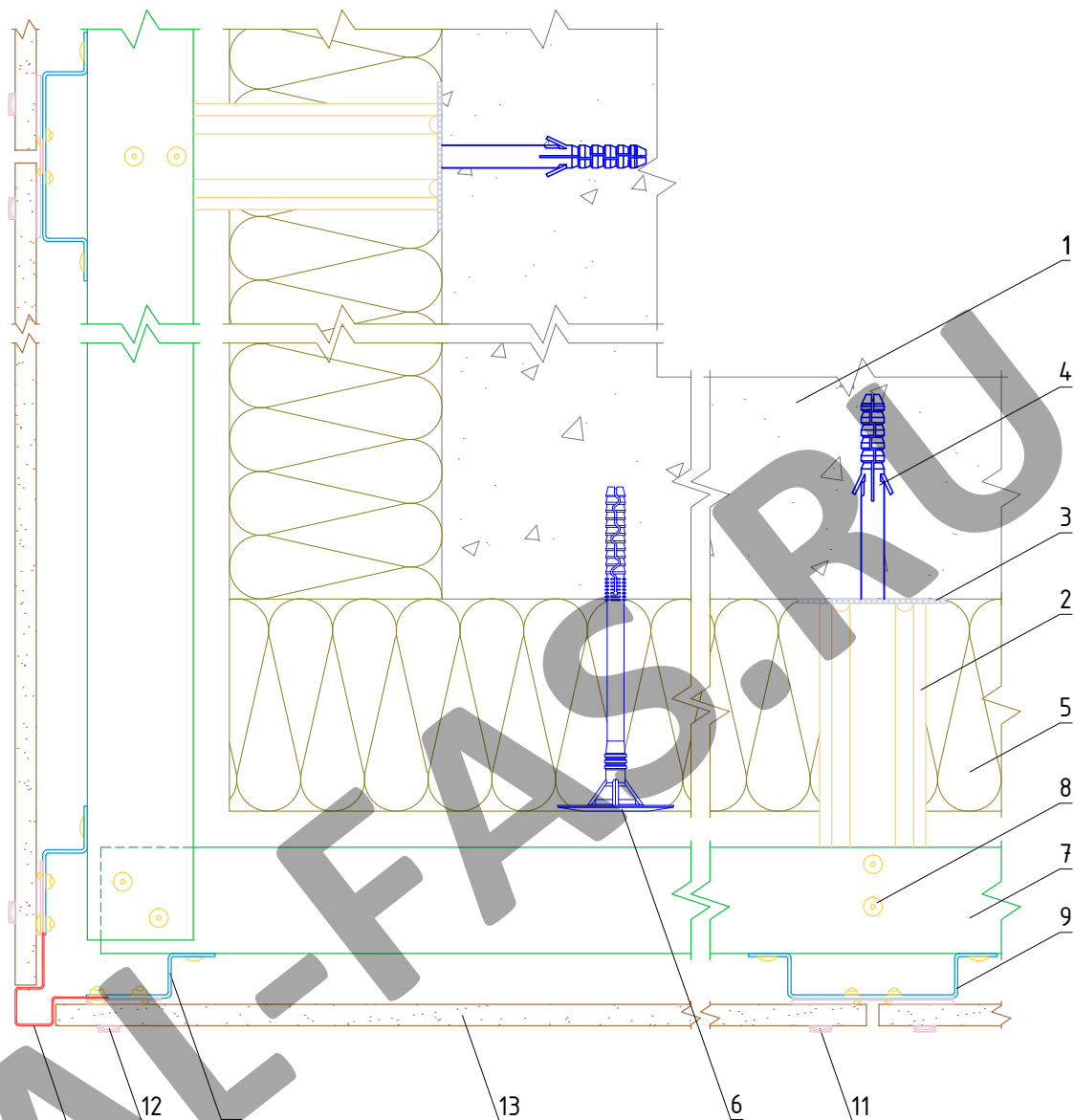
Формирование системы на внешнем углу
здания

Альбом типовых технических решений

АЛТ-ФАСАД-01

лист	листов
3.14	3.23

Горизонтальный разрез



- | | |
|----------------------------------|--|
| 1. Основание | 8. Закlepка вытяжная (самонарезающий винт) |
| 2. Кронштейн КР (КРУ-1р, КРУ-2р) | 9. Профиль П-образный ПО |
| 3. Прокладка термоизолирующая | 10. Профиль Z-образный ZO |
| 4. Анкерный дюбель | 11. Кляммер рядовой КЛ рд |
| 5. Теплоизоляционная плита | 12. Кляммер рядовой, угловой КЛ рду |
| 6. Тарельчатый дюбель | 13. Облицовочная плита |
| 7. Профиль Г-образный ГО | 14. Декоративная планка внешнего угла |

НАВЕСНАЯ
ФАСАДНАЯ СИСТЕМА
"АЛЬТЕРНАТИВА"

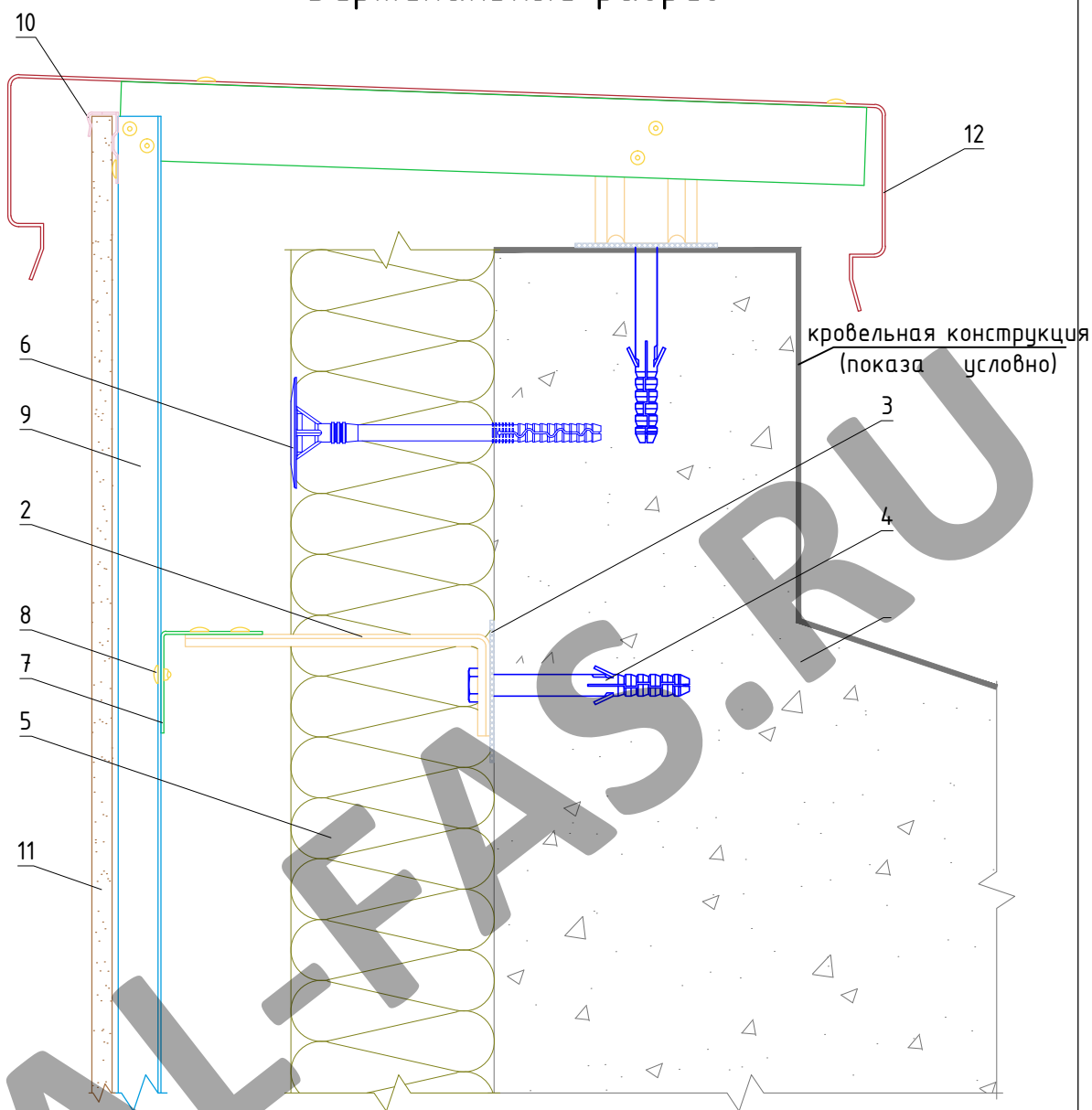
Формирование системы на внешнем углу
здания

Альбом типовых технических решений

АЛТ-ФАСАД-01

лист	листов
3.15	3.23

Вертикальный разрез



- | | |
|--|--|
| <ul style="list-style-type: none"> 1. Основание 2. Кронштейн КР (КРУ-1р, КРУ-2р) 3. Прокладка термоизолирующая 4. Анкерный дюбель 5. Теплоизоляционная плита 6. Тарельчатый дюбель 7. Профиль Г-образный ГО | <ul style="list-style-type: none"> 8. Заклепка вытяжная (самонарезающий винт) 9. Профиль П-образный ПО 10. Кляммер стартовый КЛ ст 11. Облицовочная плита 12. Сталь тонколистовая оцинкованная окрашенная |
|--|--|

**НАВЕСНАЯ
ФАСАДНАЯ СИСТЕМА
"АЛЬТЕРНАТИВА"**

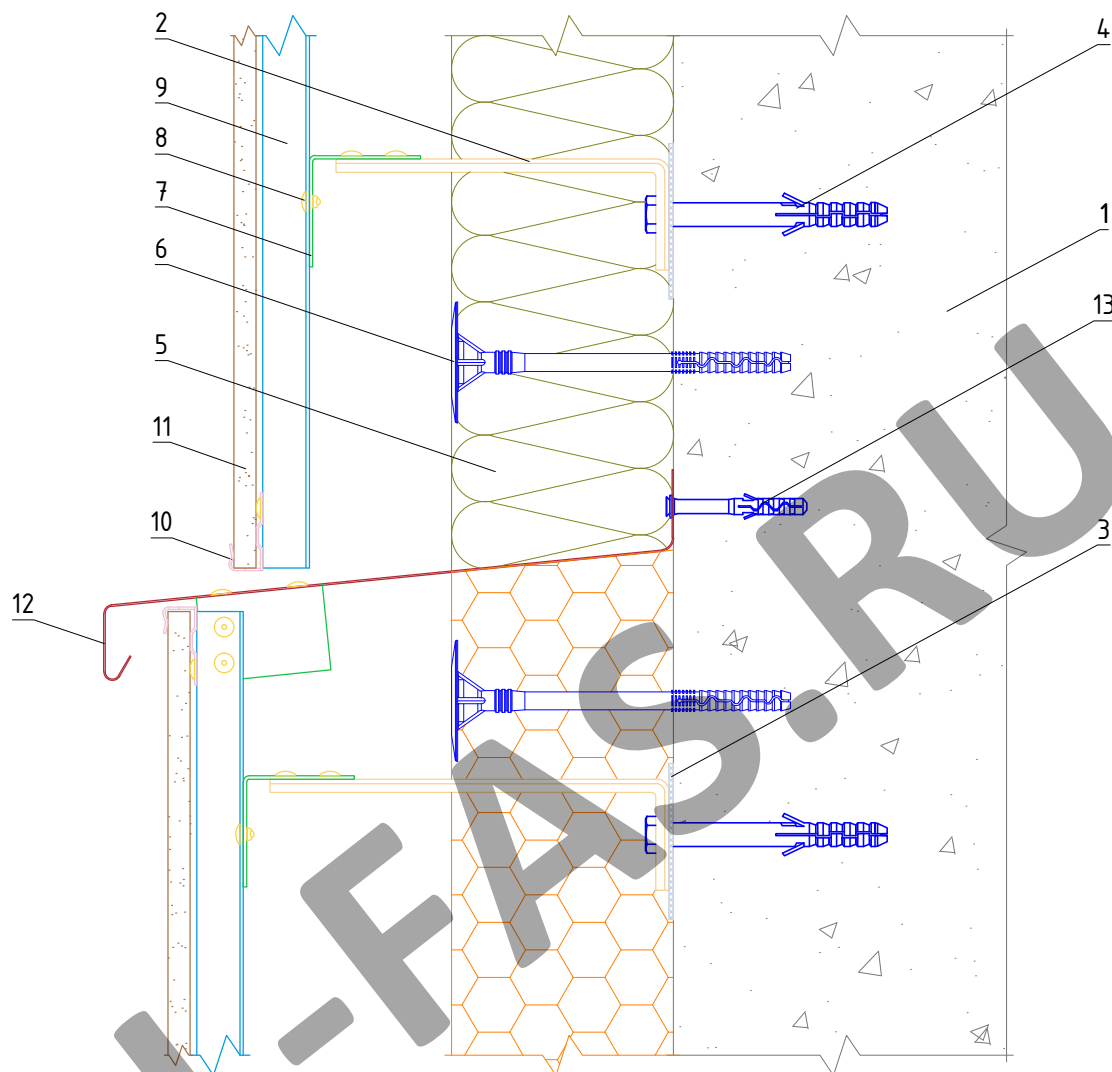
Примыкание системы к парапету

Альбом типовых технических решений

АЛТ-ФАСАД-01

лист	листов
3.16	3.23

Вертикальный разрез



- 1. Основание
- 2. Кронштейн КР (КРУ-1р, КРУ-2р)
- 3. Прокладка термоизолирующая
- 4. Анкерный дюбель
- 5. Теплоизоляционная плита
- 6. Тарельчатый дюбель
- 7. Профиль Г-образный ГО

- 8. Заклепка вытяжная (самонарезающий винт)
- 9. Профиль П-образный ПО
- 10. Кляммер стартовый КЛ ст
- 11. Облицовочная плита
- 12. Сталь тонколистовая оцинкованная окрашенная
- 13. Дюбель-гвоздь

НАВЕСНАЯ
ФАСАДНАЯ СИСТЕМА
"АЛЬТЕРНАТИВА"

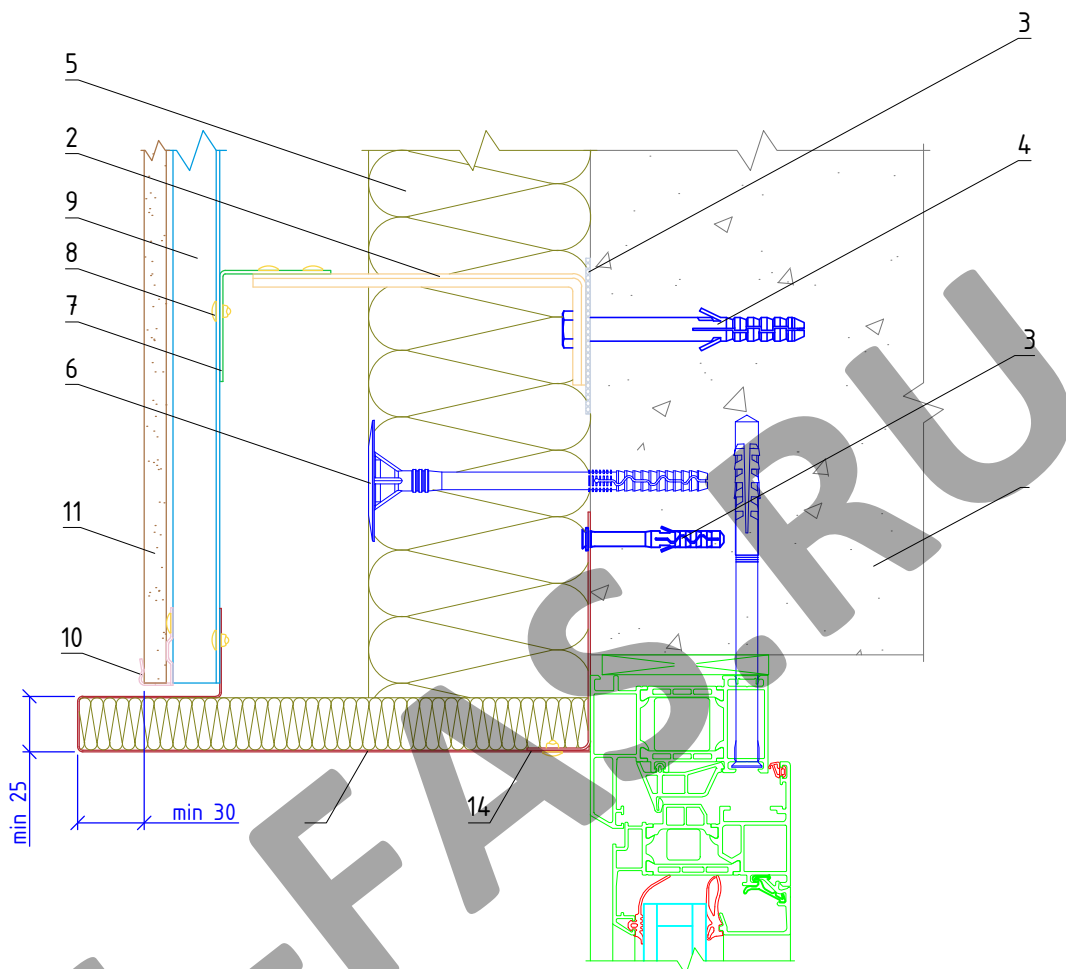
Примыкание системы к цоколю

Альбом типовых технических решений

АЛТ-ФАСАД-01

лист	листов
3.17	3.23

Вертикальный разрез



- 1. Отлив
- 2. Кронштейн КР (КРУ-1р, КРУ-2р)
- 3. Прокладка термоизолирующая
Анкерный дюбель
- 5. Теплоизоляционная плита
- 6. Тарельчатый дюбель
- 7. Профиль Г-образный ГО

- 8. Заклепка вытяжная
(самонарезающий винт)
- 9. Профиль П-образный ПО
- 10. Кляммер стартовый КЛ ст
- 11. Облицовочная плита
- 12. Сталь тонколистовая
оцинкованная окрашенная
- 13. Дюбель-гвоздь
- 14. Кронштейн оконный

**НАВЕСНАЯ
ФАСАДНАЯ СИСТЕМА
"АЛЬТЕРНАТИВА"**

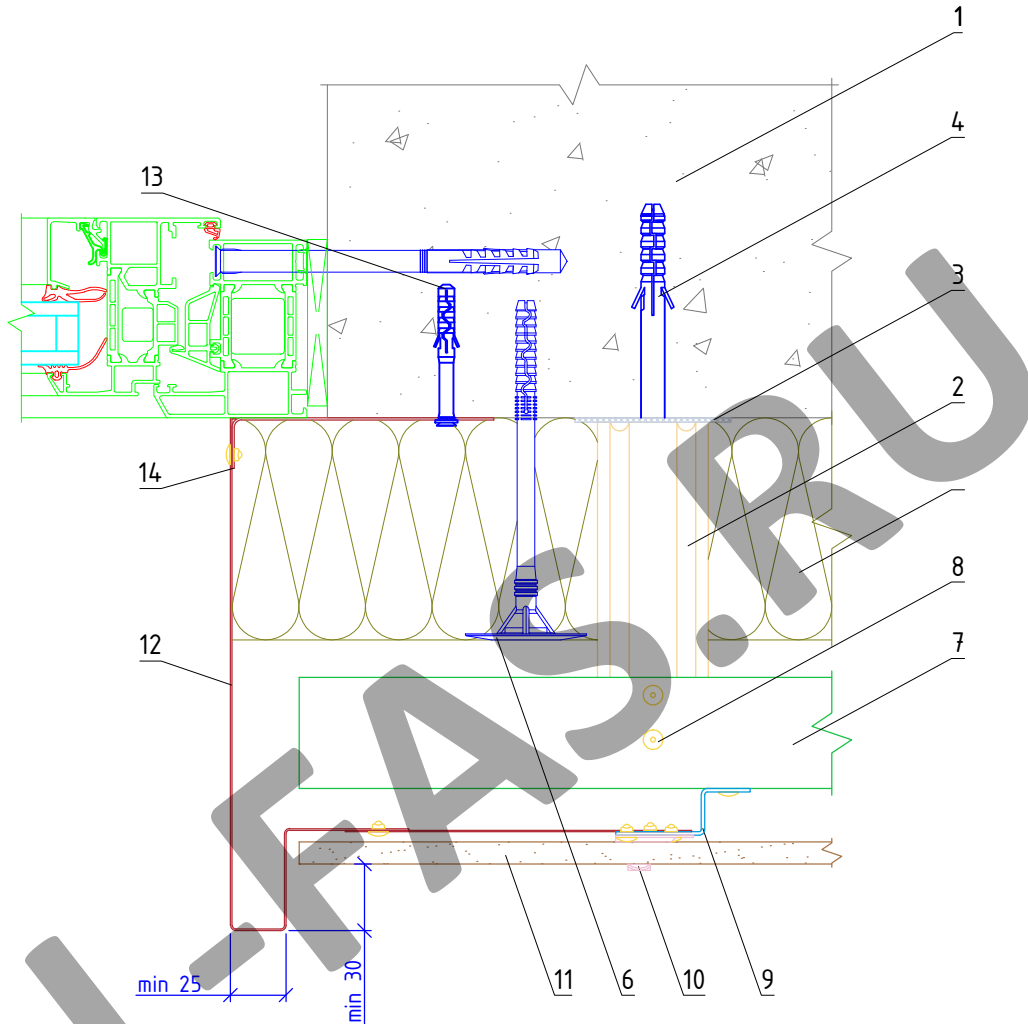
Примыкание системы к верхнему откосу
оконного проема

Альбом типовых технических решений

АЛЬТ-ФАСАД-01

лист	листов
3.18	3.23

Горизонтальный разрез



- 1. Окна
- 2. Кронштейн КР (КРУ-1р, КРУ-2р)
- 3. Прокладка термоизолирующая
- 4. Анкерный дюбель
- 5. Теплоизоляционная плита
- 6. Тарельчатый дюбель
- 7. Профиль Г-образный ГО

- 8. Заклепка вытяжная (самонарезающий винт)
- 9. Профиль Z-образный ZO
- 10. Кляммер рядовой, угловой КЛ рду
- 11. Облицовочная плита
- 12. Сталь тонколистовая оцинкованная окрашенная
- 13. Дюбель-гвоздь
- 14. Кронштейн оконный

НАВЕСНАЯ
ФАСАДНАЯ СИСТЕМА
"АЛЬТЕРНАТИВА"

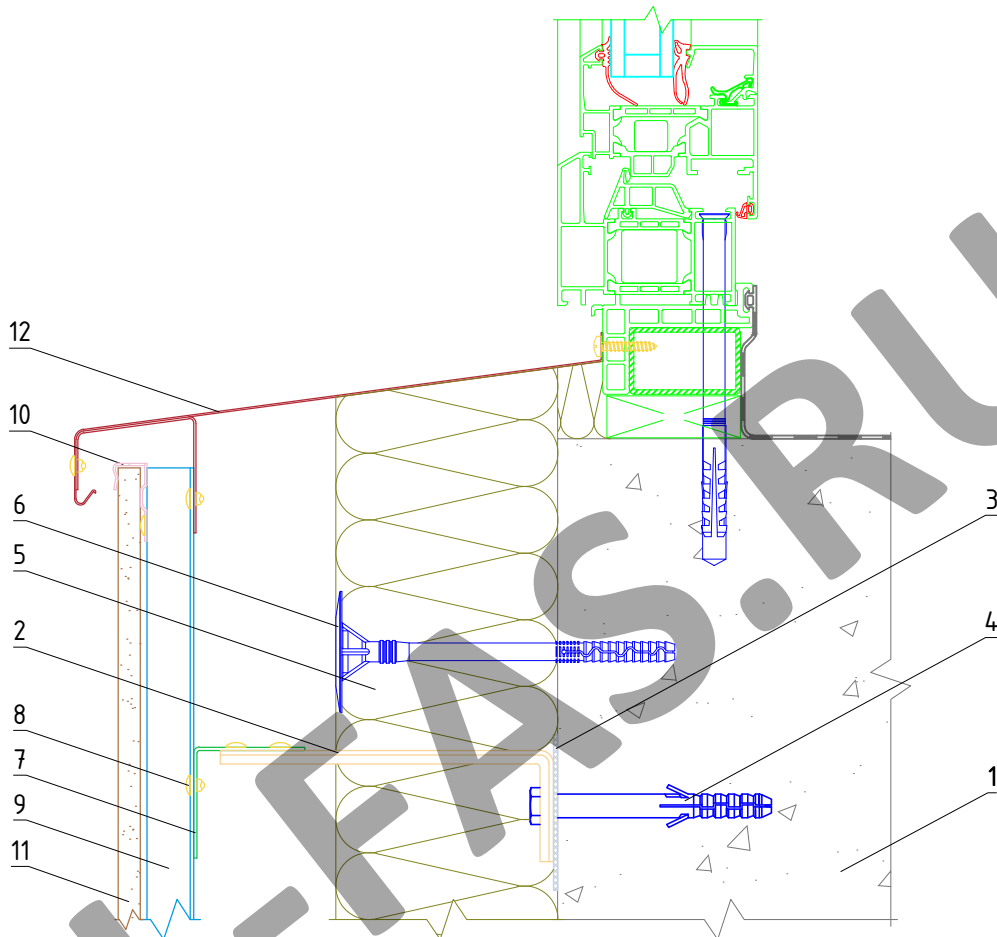
Примыкание системы к боковому откосу
оконного проема

Альбом типовых технических решений

АЛЬТ-ФАСАД-01

лист	листов
3.19	3.23

Вертикальный разрез



- 1. Основание
- 2. Кронштейн КР (КРУ-1р, КРУ-2р)
- 3. Прокладка термоизолирующая
- 4. Анкерный дюбель
- 5. Теплоизоляционная плита
- 6. Тарельчатый дюбель
- 7. Профиль Г-образный ГО

- 8. Закlepка вытяжная (самонарезающий винт)
- 9. Профиль П-образный ПО
- 10. Кляммер стартовый КЛ ст
- 11. Облицовочная плита
- 12. Сталь тонколистовая оцинкованная окрашенная

**НАВЕСНАЯ
ФАСАДНАЯ СИСТЕМА
"АЛЬТЕРНАТИВА"**

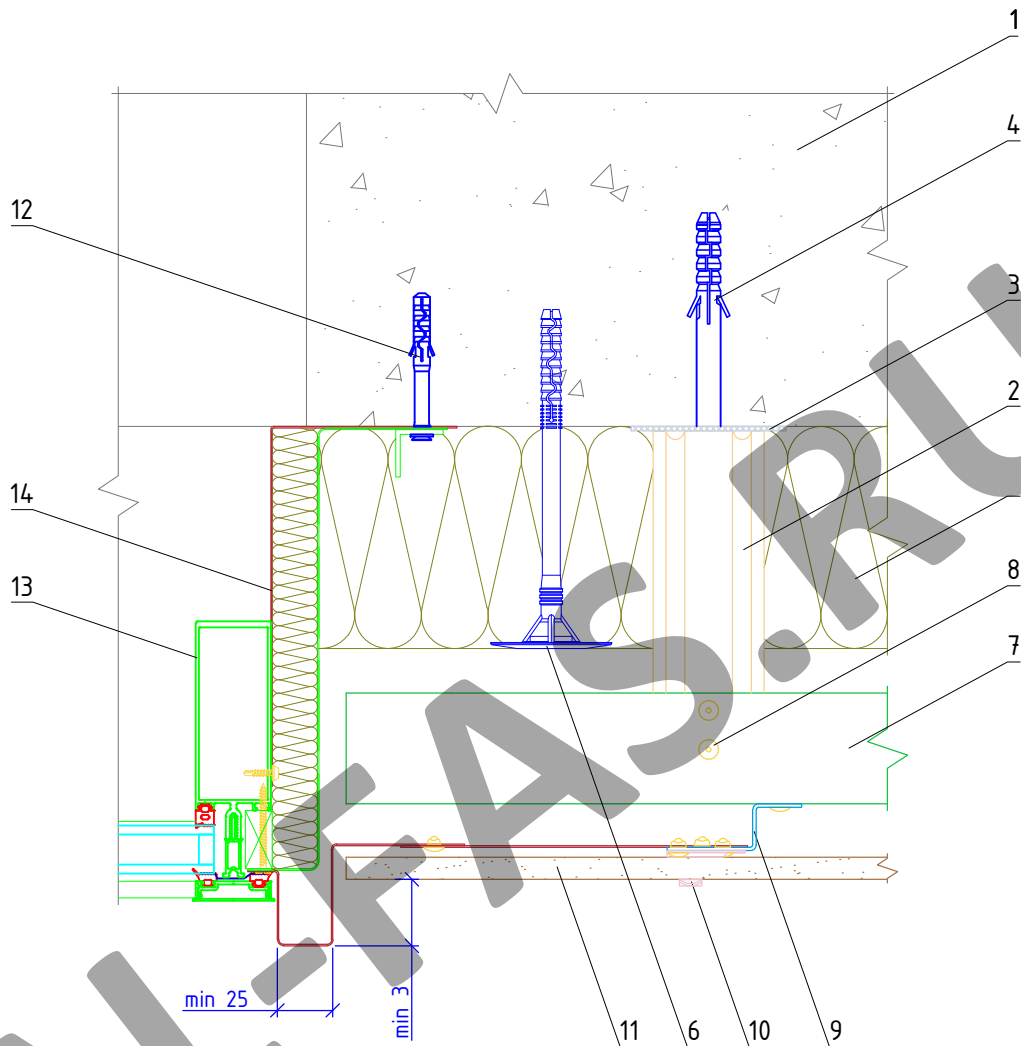
**Примыкание системы к нижнему откосу
оконного проема**

Альбом типовых технических решений

АЛТ-ФАСАД-01

лист	листов
3.20	3.23

Горизонтальный разрез



1. Окна
2. Профиль КР (КРУ-1р, КРУ-2р)
3. Прокладка термоизолирующая
4. Анкерный дюбель
5. Теплоизоляционная плита
6. Тарельчатый дюбель
7. Профиль Г-образный ГО
8. Заклепка вытяжная (самонарезающий винт)

9. Профиль Z-образный ZO
10. Кляммер рядовой, угловой КЛ рду
11. Облицовочная плита
12. Дюбель-звезда
13. Витражный блок
14. Сталь тонколистовая оцинкованная окрашенная

НАВЕСНАЯ
ФАСАДНАЯ СИСТЕМА
"АЛЬТЕРНАТИВА"

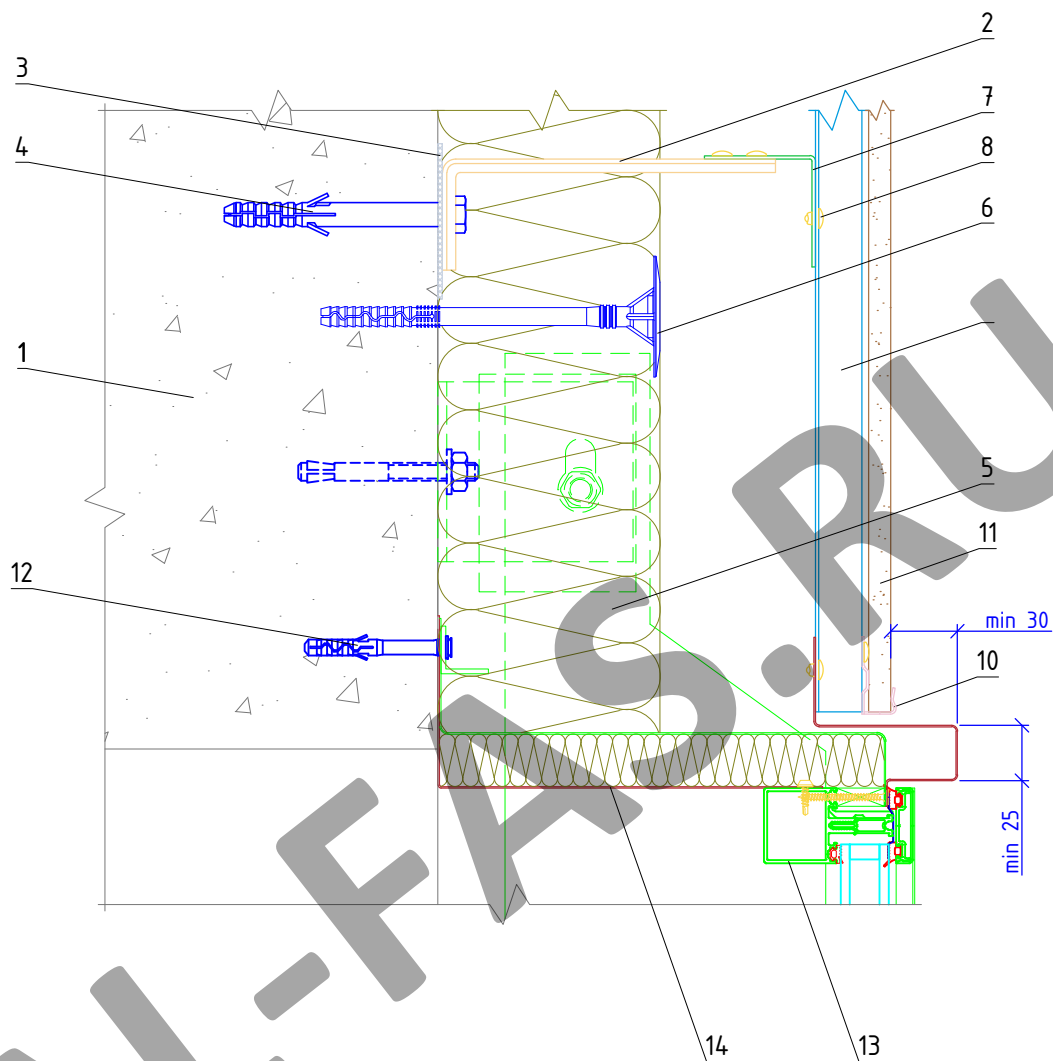
Боковое примыкание системы к витражу

Альбом типовых технических решений

АЛТ-ФАСАД-01

лист	листов
3.21	3.23

Вертикальный разрез



- 1. Ограждение
- 2. Конкретный КР (КРЧ-1р, КРЧ-2р)
- 3. Прокладка термоизолирующая
- 4. Анкерный дюбель
- 5. Теплоизоляционная плита
- 6. Тарельчатый дюбель
- 7. Профиль Г-образный ГО
- 8. Заклепка вытяжная (самонарезающий винт)

- 9. Профиль П-образный ПО
- 10. Кляммер стартовый КЛ ст
- 11. Облицовочная плита
- 12. Дюбель-гвоздь
- 13. Витражный блок
- 14. Сталь тонколистовая оцинкованная окрашенная

**НАВЕСНАЯ
ФАСАДНАЯ СИСТЕМА
"АЛЬТЕРНАТИВА"**

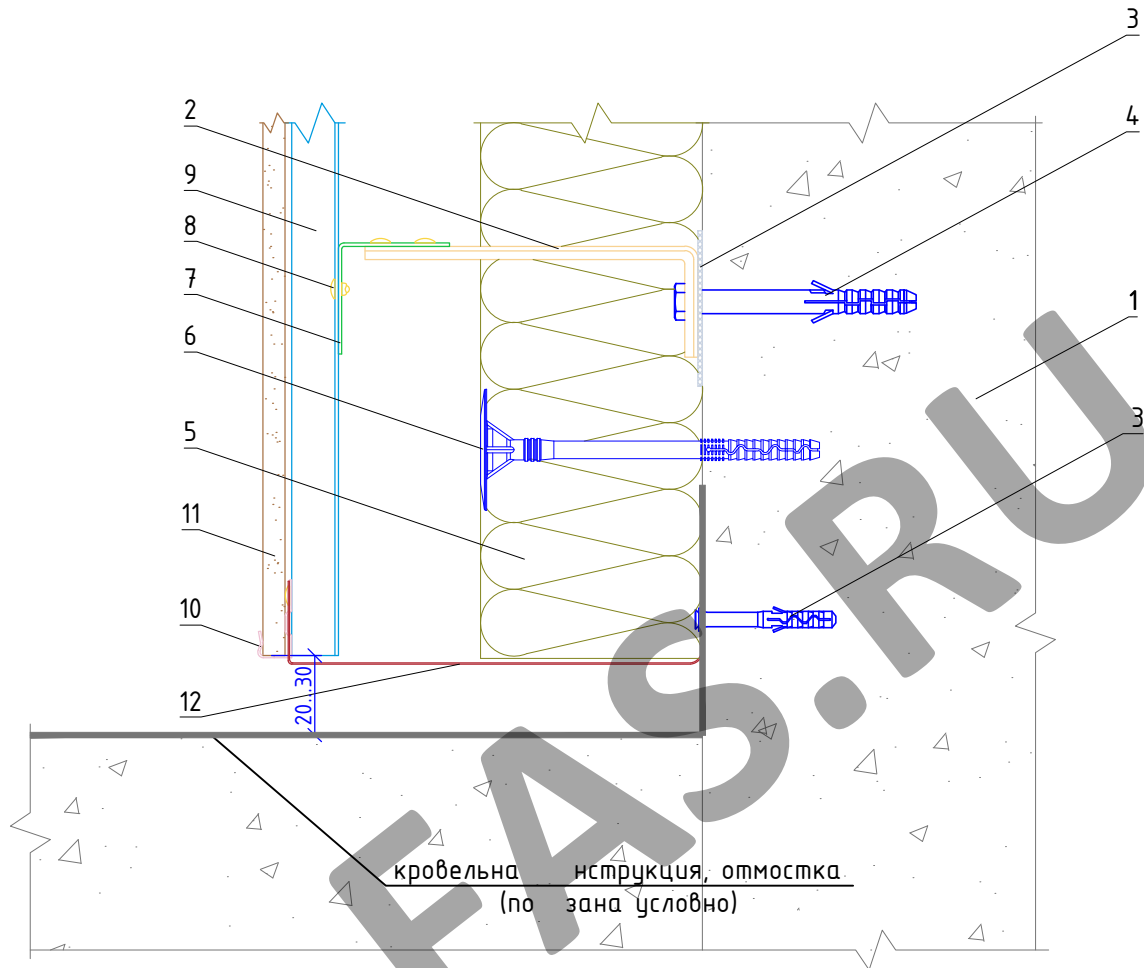
Верхнее примыкание системы к витражу

Альбом типовых технических решений

АЛТ-ФАСАД-01

лист	листов
3.22	3.23

Вертикальный разрез



1. Отделочное покрытие
2. Кронштейн КР (КРУ-1р, КРУ-2р)
3. Прокладка термоизолирующая
4. Анкерный дюбель
5. Полиизоциануратная плита
6. Трехшпильчатый дюбель
7. Профиль Г-образный ГО

8. Заклепка вытяжная (самонарезающий винт)
9. Профиль П-образный ПО
10. Кляммер стартовый КЛ ст
11. Облицовочная плита
12. Противопожарная отсечка
13. Дюбель-гвоздь

Примечания:

1. Противопожарная отсечка выполняется из перфорированной оцинкованной стали толщиной не менее 0,55 мм.

**НАВЕСНАЯ
ФАСАДНАЯ СИСТЕМА
"АЛЬТЕРНАТИВА"**

Примыкание системы к отмостке (кровле)

Альбом типовых технических решений

АЛЬТ-ФАСАД-01

лист	листов
3.23	3.23

Раздел 4.

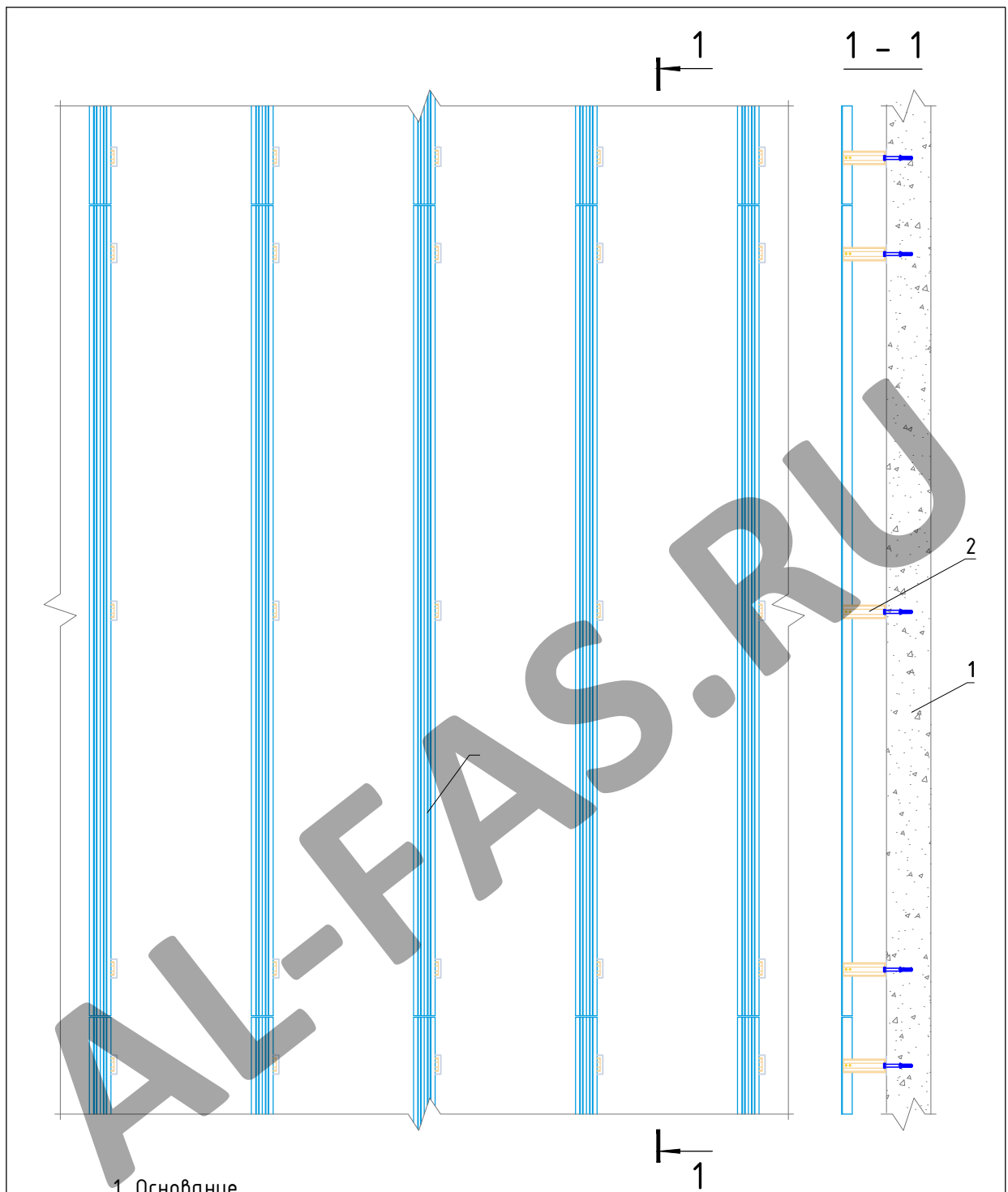
Вертикальная система крепления.

AL-FAS.RU

Раздел 4.1.

Вертикальная система крепления на
основе Т-образного профиля.

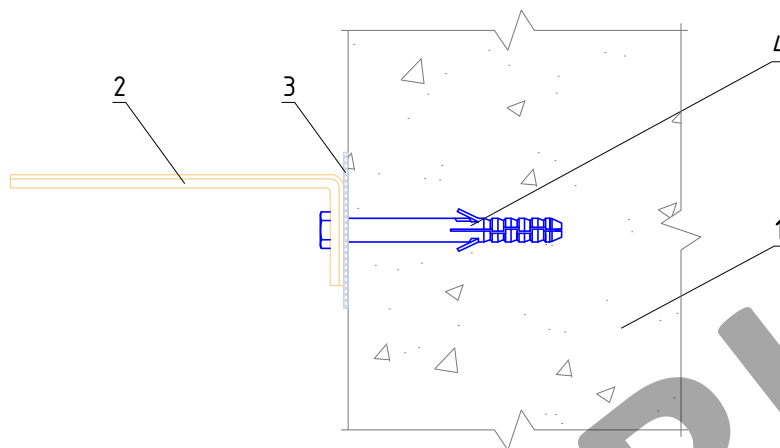
AL-FAS.RU



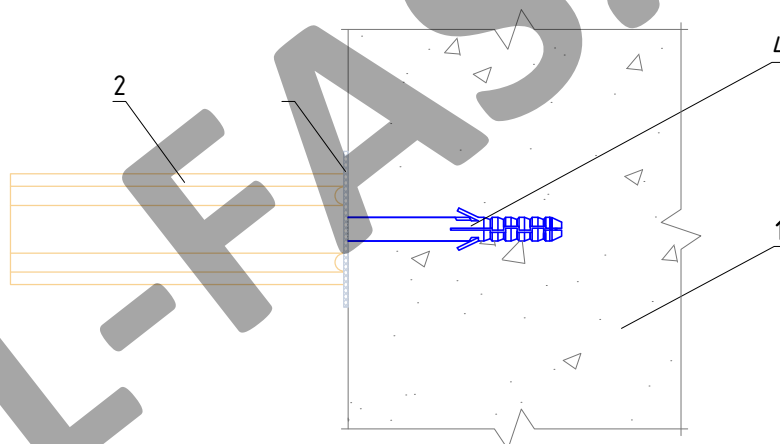
- 1. Основание
- 2. Кронштейн
- 3. Вертикальный профиль

НАВЕСНАЯ ФАСАДНАЯ СИСТЕМА "АЛЬТЕРНАТИВА"	Вертикально ориентированная подконструкция системы				
	Альбом типовых технических решений				
	АЛТ-ФАСАД-01	<table border="1"> <tr> <td style="text-align: center;">лист</td> <td style="text-align: center;">листов</td> </tr> <tr> <td style="text-align: center;">4.1.0</td> <td style="text-align: center;">4.1.27</td> </tr> </table>	лист	листов	4.1.0
лист	листов				
4.1.0	4.1.27				

Горизонтальный разрез



Вертикальный разрез



- 1. Основание
- 2. Кронштейн КР
- 3. Прокладка термоизолирующая
- 4. Анкерный дюбель

НАВЕСНАЯ
ФАСАДНАЯ СИСТЕМА
"АЛЬТЕРНАТИВА"

Крепление кронштейна КР к основанию

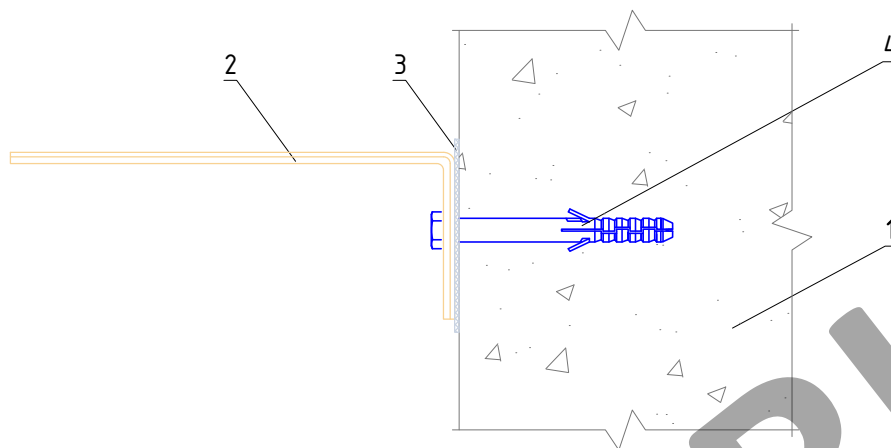
Альбом типовых технических решений

АЛТ-ФАСАД-01

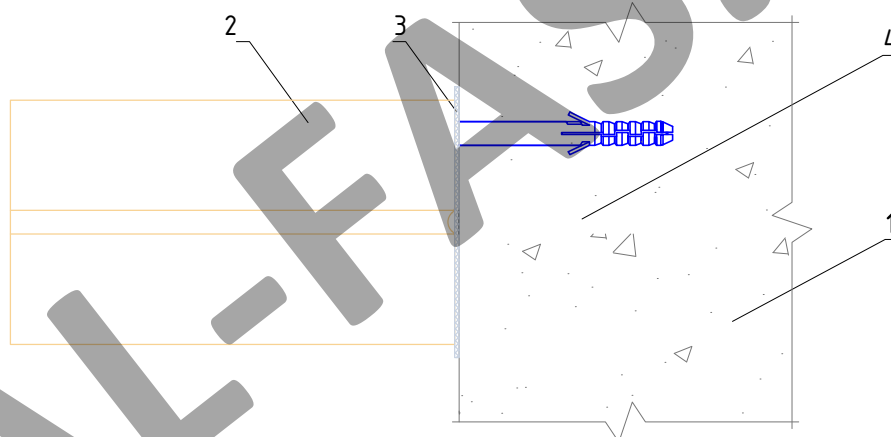
лист | листов

4.1.14 | 4.1.27

Горизонтальный разрез



Вертикальный разрез



- 1. Основание
- 2. Кронштейн КРУ-1р + Шайба усиливающая ШУ
- 3. Прокладка термоизолирующая
- 4. Анкерный дюбель

НАВЕСНАЯ
ФАСАДНАЯ СИСТЕМА
"АЛЬТЕРНАТИВА"

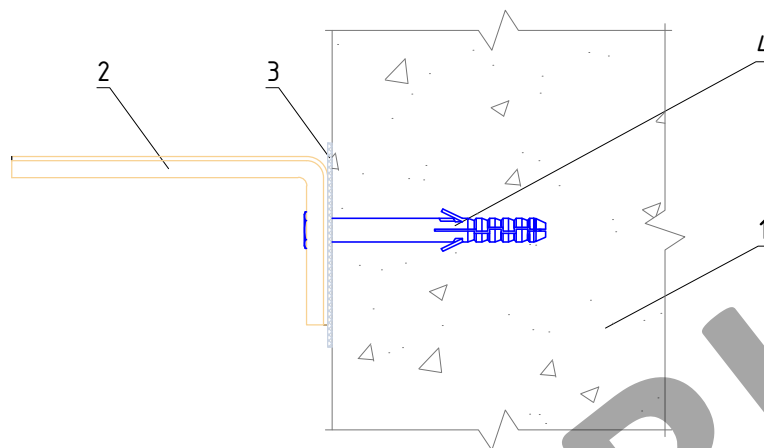
Крепление усиленного кронштейна КРУ-1р к
основанию

Альбом типовых технических решений

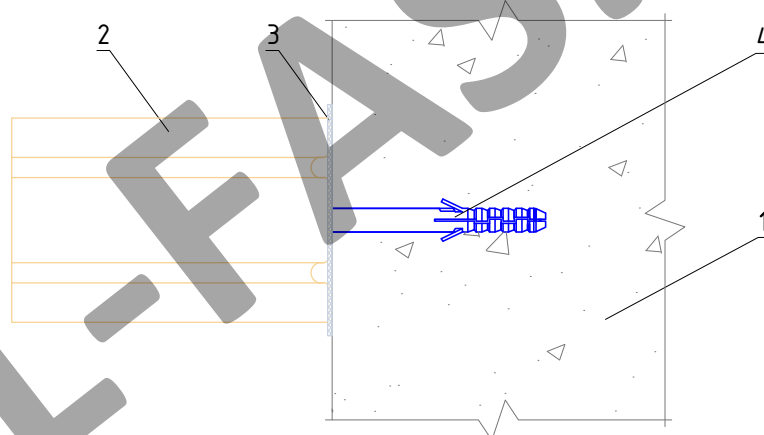
АЛТ-ФАСАД-01

лист	листов
4.1.24	4.1.27

Горизонтальный разрез



Вертикальный разрез



- 1. Основание
- 2. Кронштейн КРУ-2р
- 3. Прокладка термоизолирующая
- 4. Анкерный дюбель

НАВЕСНАЯ
ФАСАДНАЯ СИСТЕМА
"АЛЬТЕРНАТИВА"

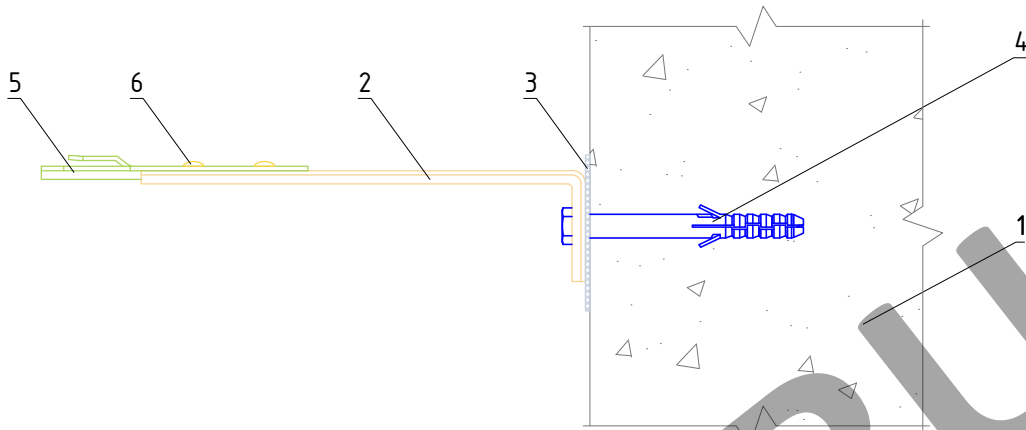
Крепление усиленного кронштейна КРУ-2р к
основанию

Альбом типовых технических решений

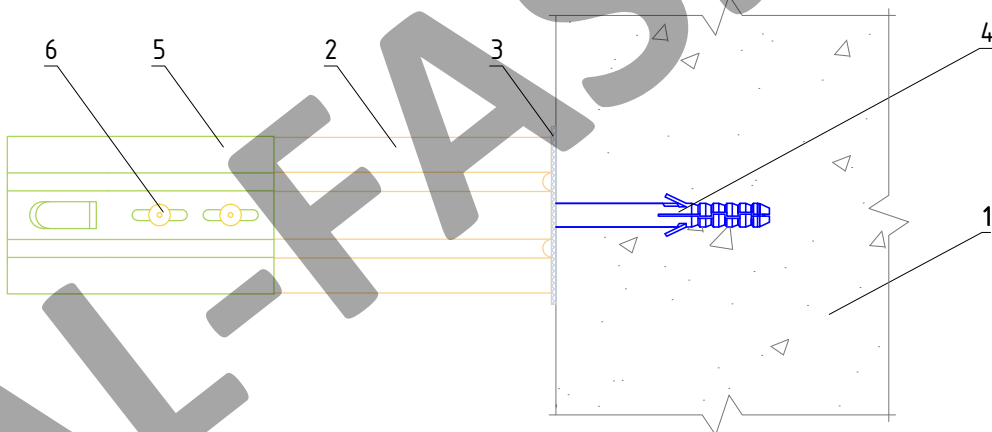
АЛТ-ФАСАД-01

лист	листов
4.1.3	4.1.27

Горизонтальный разрез



Вертикальный разрез



- 1. Основание
- 2. Кронштейн КР
- 3. Прокладка термоизолирующая
- 4. Анкерный дюбель
- 5. Удлинитель кронштейна УД-КР для крепления заклепками
- 6. Заклепка вытяжная (самонарезающий винт)

НАВЕСНАЯ
ФАСАДНАЯ СИСТЕМА
"АЛЬТЕРНАТИВА"

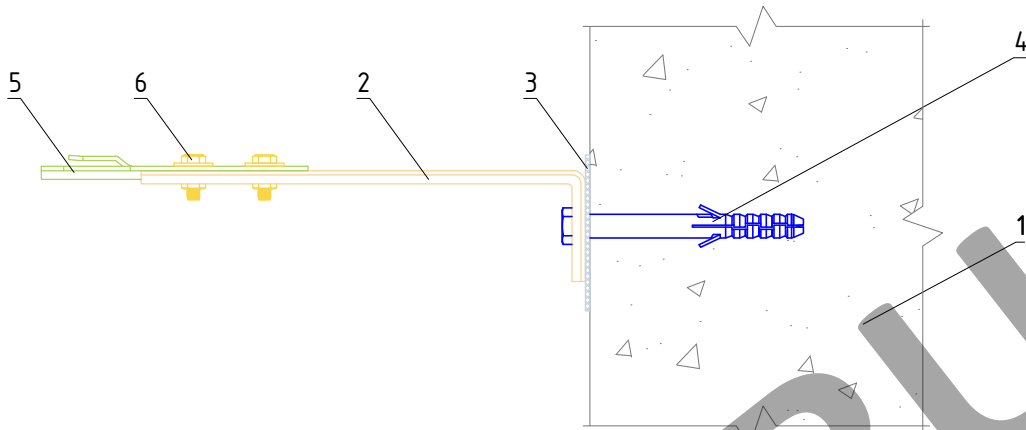
Крепление удлинителя кронштейна УД-КР
к кронштейну КР заклепками

Альбом типовых технических решений

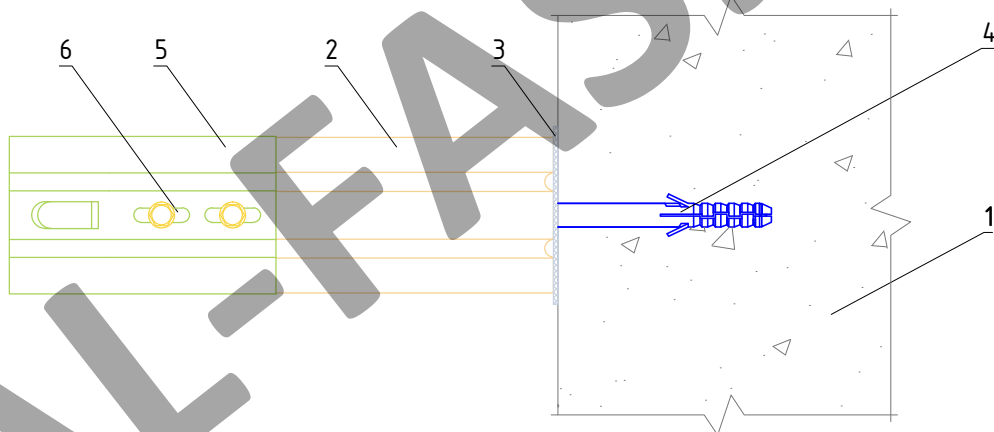
АЛТ-ФАСАД-01

лист	листов
4.1.4	4.1.27

Горизонтальный разрез



Вертикальный разрез



- 1. Основание
- 2. Кронштейн КР
- 3. Прокладка термоизолирующая
- 4. Анкерный дюбель
- 5. Удлинитель кронштейна УД-КР для крепления болтами
- 6. Соединительный комплект М6

НАВЕСНАЯ
ФАСАДНАЯ СИСТЕМА
"АЛЬТЕРНАТИВА"

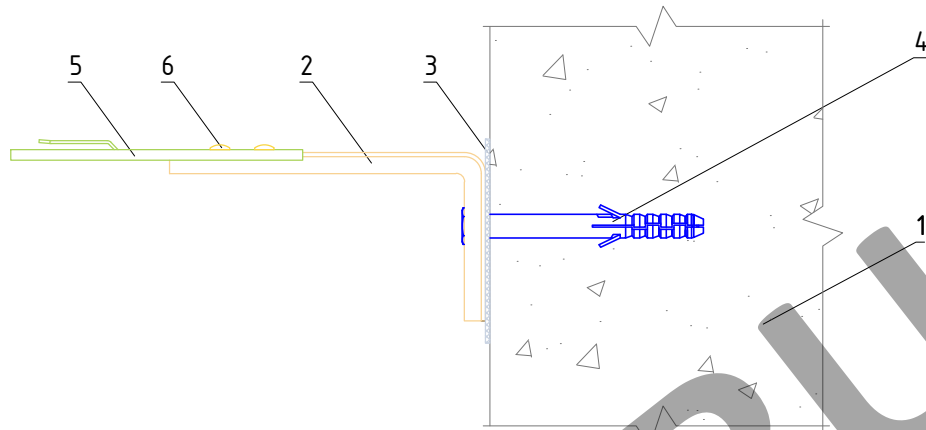
Крепление удлинителя кронштейна УД-КР
к кронштейну КР соединительным комплектом

Альбом типовых технических решений

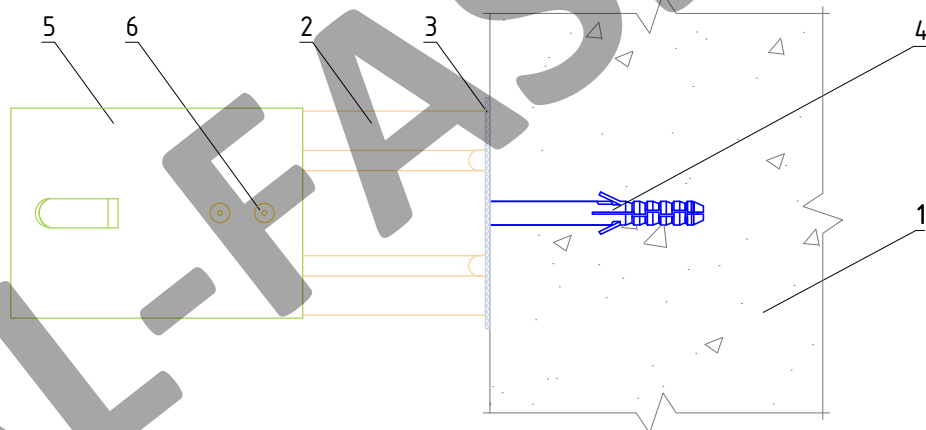
АЛТ-ФАСАД-01

лист	листов
4.15	4.127

Горизонтальный разрез



Вертикальный разрез



- 1. Основание
- 2. Кронштейн КРУ-2р
- 3. Прокладка термоизолирующая
- 4. Анкерный дюбель
- 5. Удлинитель кронштейна УД-КРУ-2р
- 6. Заклепка вытяжная (самонарезающий винт)

НАВЕСНАЯ
ФАСАДНАЯ СИСТЕМА
"АЛЬТЕРНАТИВА"

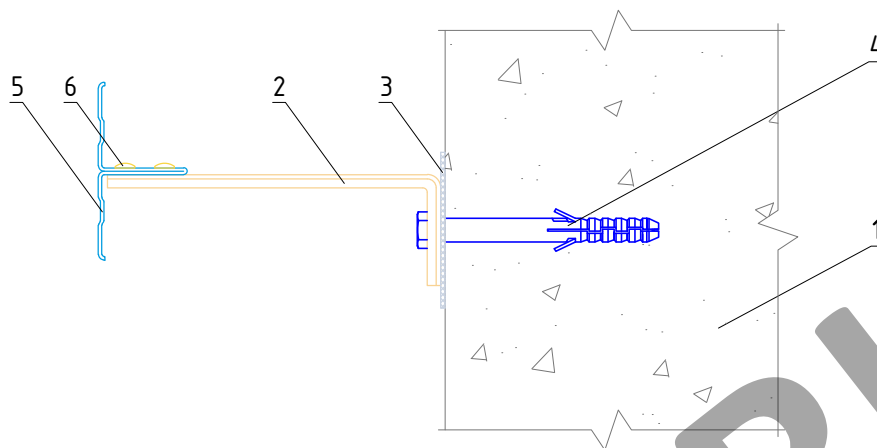
Крепление удлинителя кронштейна УД-КРУ-2р
к кронштейну КРУ-2р

Альбом типовых технических решений

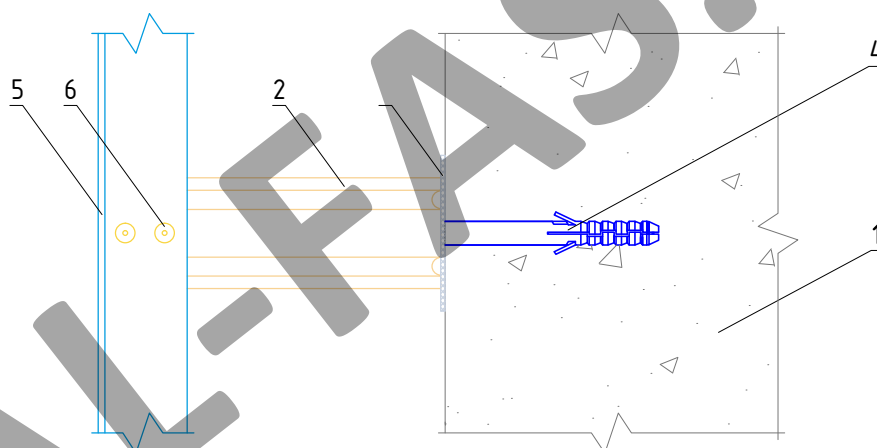
АЛТ-ФАСАД-01

лист	листов
4.1.6	4.1.27

Горизонтальный разрез



Вертикальный разрез



- 1. Основание
- 2. Кронштейн КР
- 3. Прокладка термоизолирующая
- 4. Анкерный дюбель
- 5. Профиль Т-образный Т0
- 6. Заклепка вытяжная (самонарезающий винт)

НАВЕСНАЯ
ФАСАДНАЯ СИСТЕМА
"АЛЬТЕРНАТИВА"

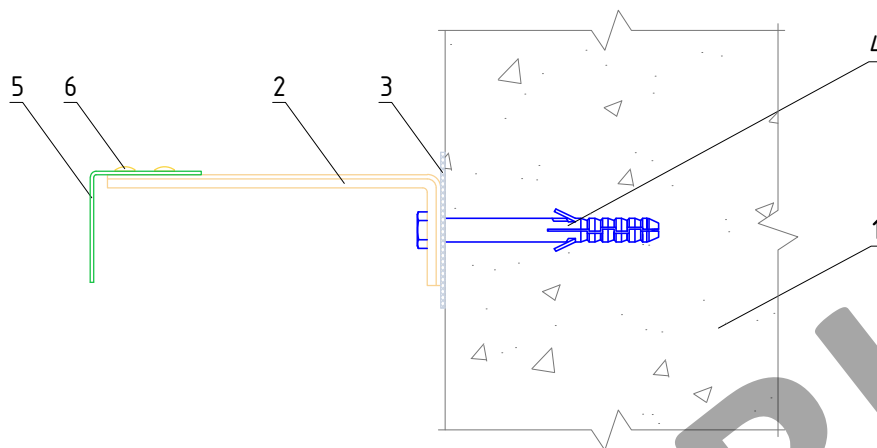
Крепление Т-образного профиля Т0 к
кронштейну КР

Альбом типовых технических решений

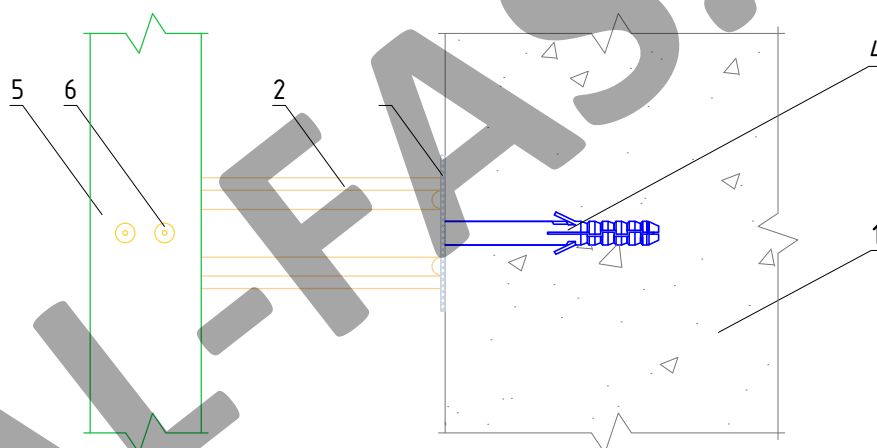
АЛТ-ФАСАД-01

лист	листов
4.1.74	4.1.27

Горизонтальный разрез



Вертикальный разрез



- 1. Основание
- 2. Кронштейн КР
- 3. Прокладка термоизолирующая
- 4. Анкерный дюбель
- 5. Профиль Г-образный ГО
- 6. Заклепка вытяжная (самонарезающий винт)

НАВЕСНАЯ
ФАСАДНАЯ СИСТЕМА
"АЛЬТЕРНАТИВА"

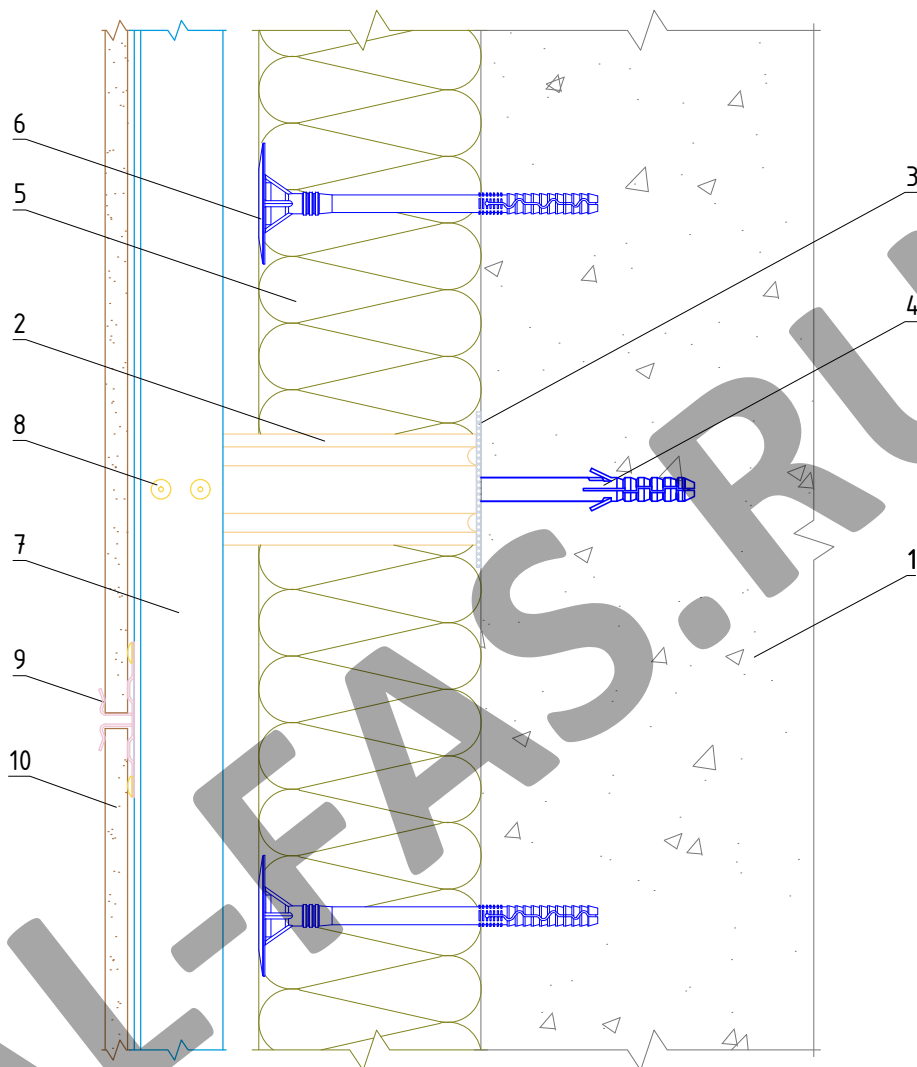
Крепление Г-образного профиля ГО к
кронштейну КР

Альбом типовых технических решений

АЛТ-ФАСАД-01

лист	листов
4.1.8	4.1.27

Вертикальный разрез



- | | |
|--|--|
| <ul style="list-style-type: none"> 1. Основание 2. Кронштейн КР (КРУ-1р, КРУ-2р) 3. Прокладка термоизолирующая 4. Анкерный дюбель 5. Теплоизоляционная плита 6. Тарельчатый дюбель | <ul style="list-style-type: none"> 7. Профиль Т-образный Т0 (профиль Г-образный Г0) 8. Заклепка вытяжная (самонарезающий винт) 9. Кляммер рядовой КЛ рд 10. Облицовочная плита |
|--|--|

**НАВЕСНАЯ
ФАСАДНАЯ СИСТЕМА
"АЛЬТЕРНАТИВА"**

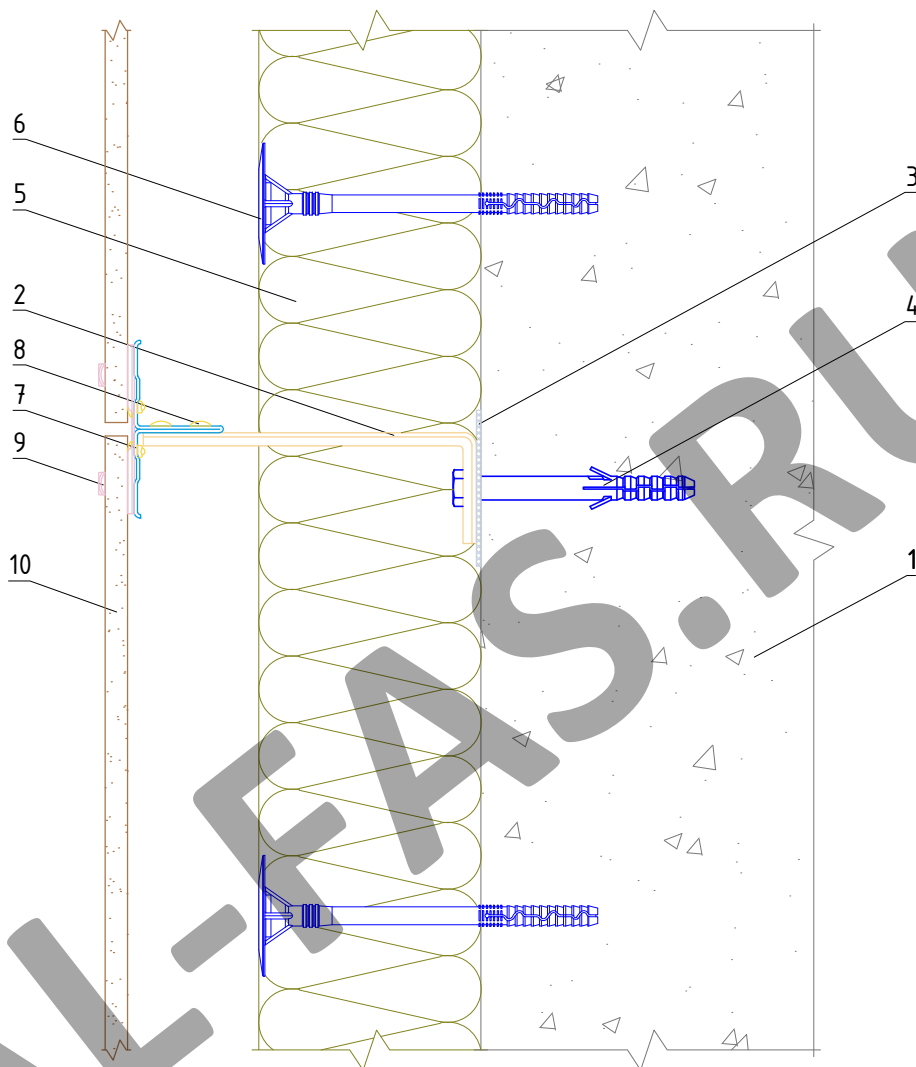
Крепление керамогранитных плит к
подоблицовочной конструкции

Альбом типовых технических решений

АЛТ-ФАСАД-01

лист	листов
4.1.9	4.1.27

Горизонтальный разрез



- | | |
|----------------------------------|--|
| 1. Основание | 7. Профиль Т-образный ТО |
| 2. Кронштейн КР (КРУ-1р, КРУ-2р) | 8. Заклепка вытяжная (самонарезающий винт) |
| 3. Прокладка термоизолирующая | 9. Кляммер рядовой КЛ рд |
| 4. Анкерный дюбель | 10. Облицовочная плита |
| 5. Теплоизоляционная плита | |
| 6. Тарельчатый дюбель | |

НАВЕСНАЯ
ФАСАДНАЯ СИСТЕМА
"АЛЬТЕРНАТИВА"

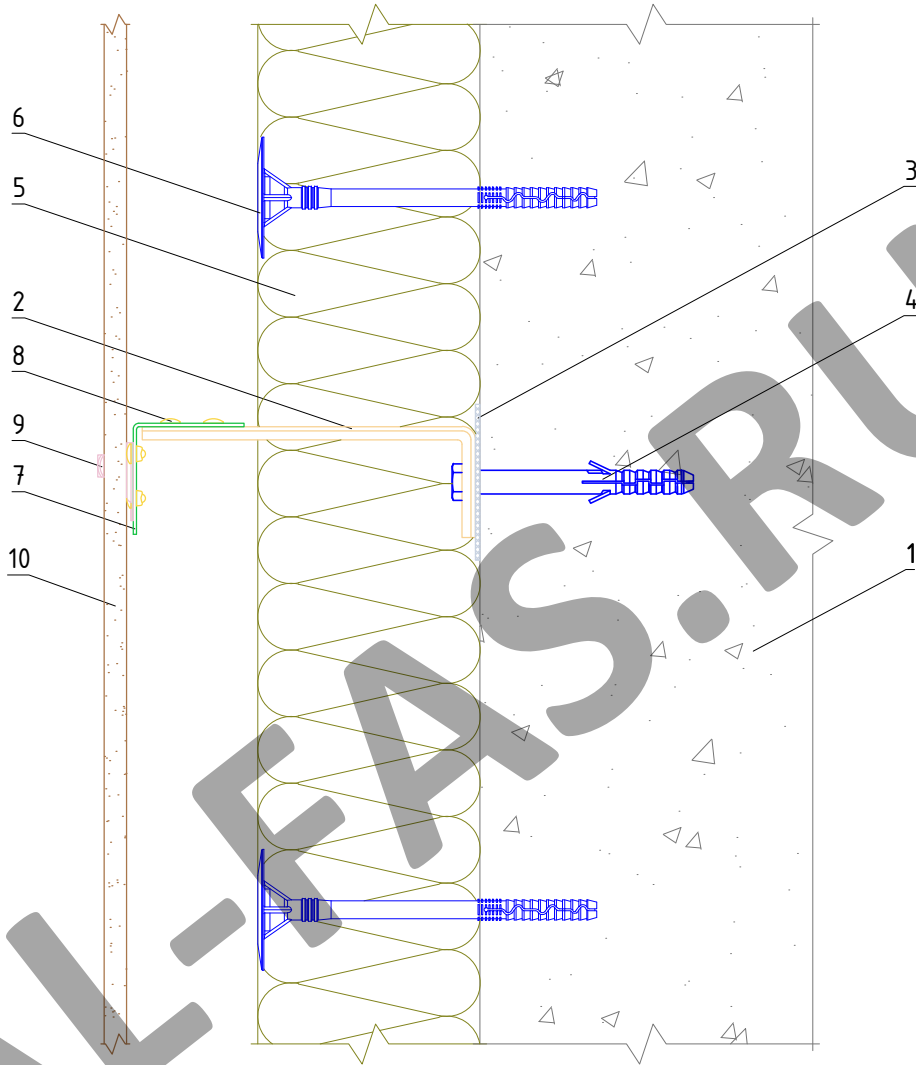
Крепление керамогранитных плит к
подоблицовочной конструкции

Альбом типовых технических решений

АЛТ-ФАСАД-01

лист	листов
4.1.10	4.1.27

Горизонтальный разрез



- | | |
|--|--|
| <ul style="list-style-type: none"> 1. основание 2. Кронштейн КР (КРУ-1р, КРУ-2р) 3. Прокладка термоизолирующая 4. Анкерный дюбель 5. Теплоизоляционная плита 6. Тарельчатый дюбель | <ul style="list-style-type: none"> 7. Профиль Т-образный ТО (профиль Г-образный ГО) 8. Заклепка вытяжная (самонарезающий винт) 9. Кляммер рядовой, угловой КЛ рду 10. Облицовочная плита |
|--|--|

**НАВЕСНАЯ
ФАСАДНАЯ СИСТЕМА
"АЛЬТЕРНАТИВА"**

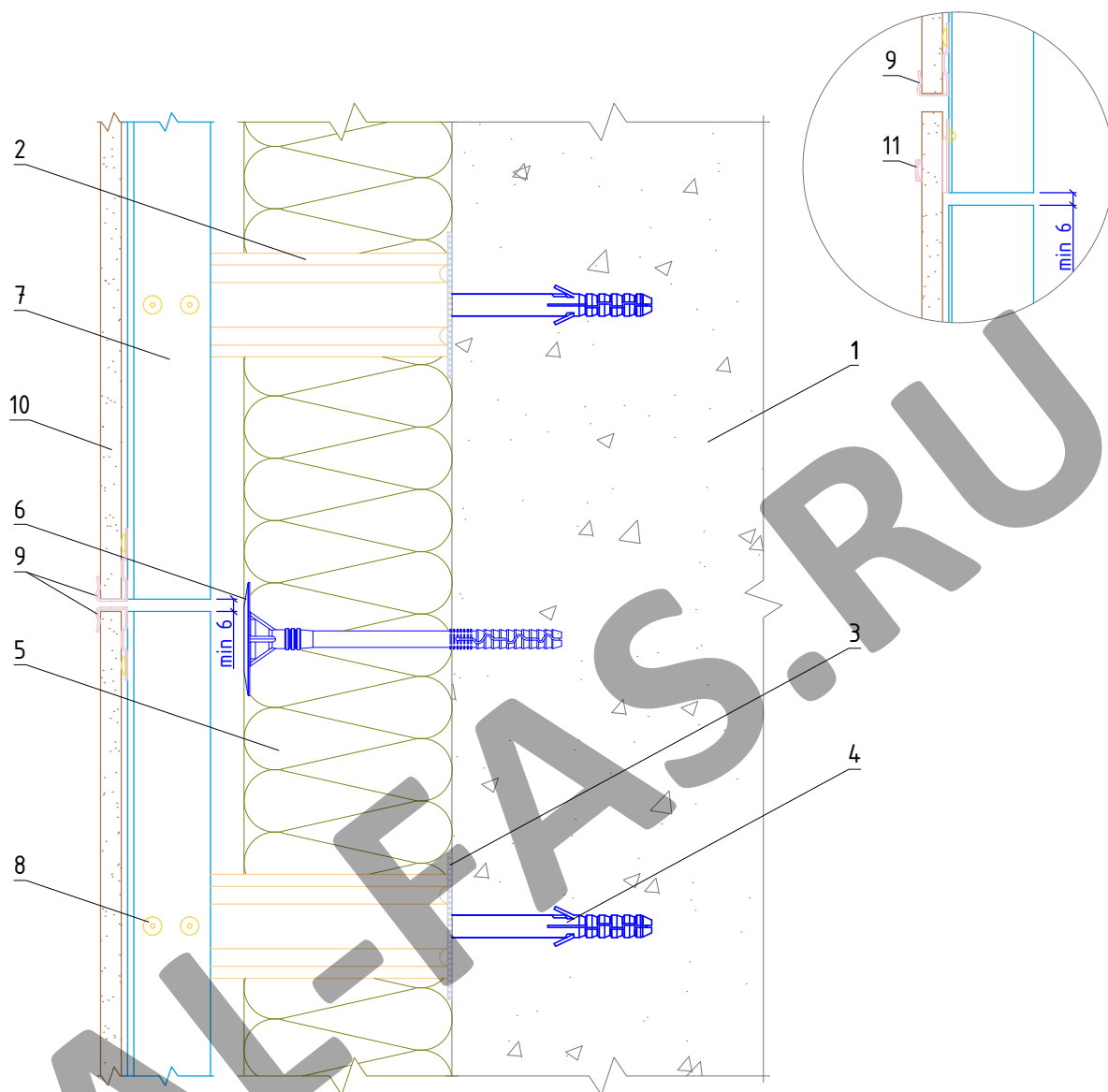
Крепление керамогранитных плит к
подоблицовочной конструкции

Альбом типовых технических решений

АЛТ-ФАСАД-01

лист	листов
4.1.114	4.1.27

Вертикальный разрез



- 1. Основание
- 2. Кронштейн КР (КРУ-1р, КРУ-2р)
- 3. Прокладка термоизолирующая
- 4. Анкерный дюбель
- 5. Теплоизоляционная плита
- 6. Тарельчатый дюбель

- 7. Профиль Т-образный Т0 (профиль Г-образный Г0)
- 8. Заклепка вытяжная (самонарезающий винт)
- 9. Кляммер стартовый КЛ ст
- 10. Облицовочная плита
- 11. Кляммер КЛ рду

**НАВЕСНАЯ
ФАСАДНАЯ СИСТЕМА
"АЛЬТЕРНАТИВА"**

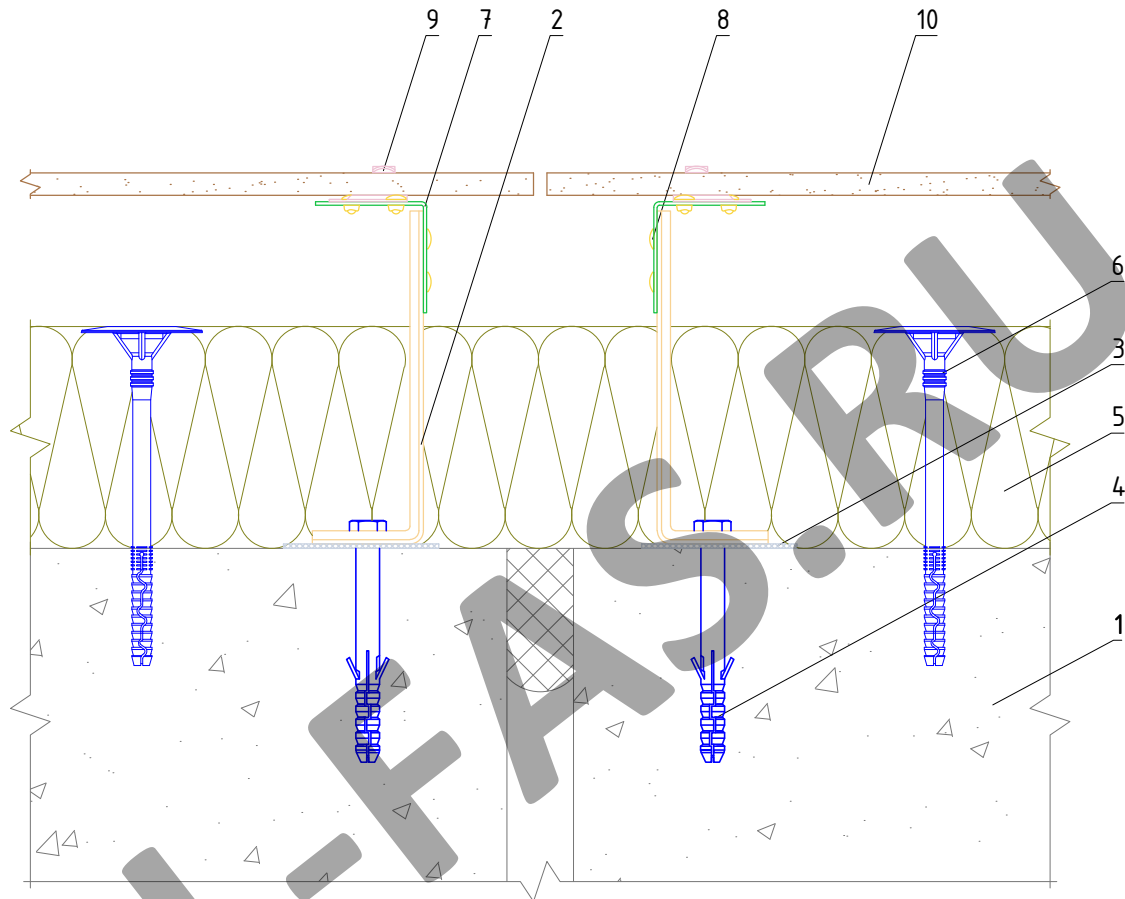
**Стык вертикальных направляющих с
терморазрывом**

Альбом типовых технических решений

АЛТ-ФАСАД-01

лист	листов
4.1.124	1.27

Горизонтальный разрез



- 1. Основание
- 2. Кронштейн КРУ (КРУ-1р, КРУ-2р)
- 3. Прокладка термоизолирующая
- 4. Анкерный дюбель
- 5. Теплоизоляционная плита
- 6. Тарельчатый дюбель

- 7. Профиль Т-образный ТО (профиль Г-образный ГО)
- 8. Заклепка вытяжная (самонарезающий винт)
- 9. Кляммер рядовой, угловой КЛ рду
- 10. Облицовочная плита

НАВЕСНАЯ
ФАСАДНАЯ СИСТЕМА
"АЛЬТЕРНАТИВА"

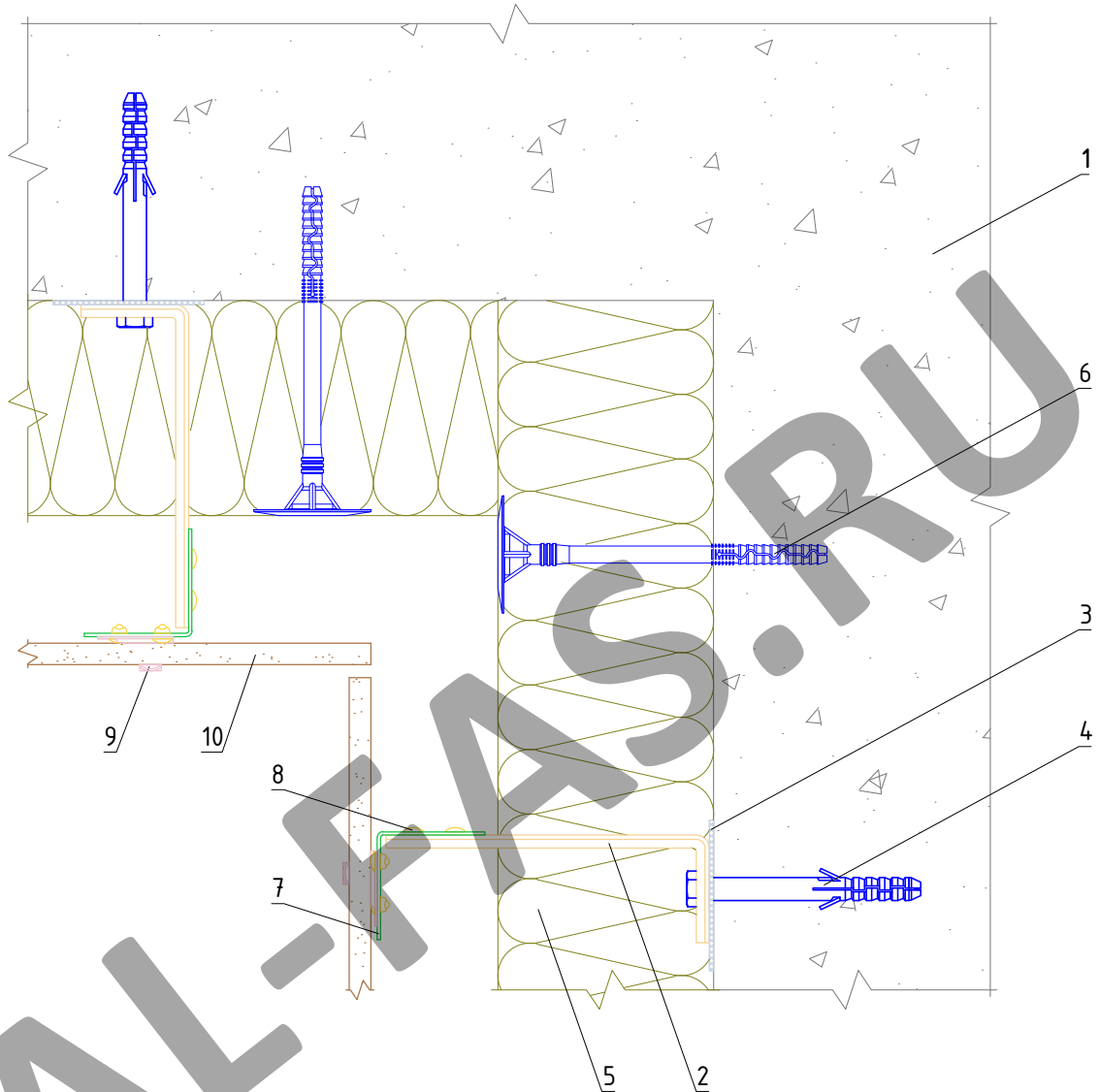
Узел монтажа вертикального
деформационного шва

Альбом типовых технических решений

АЛТ-ФАСАД-01

лист	листов
4.1.13	4.1.27

Горизонтальный разрез



- 1. Основание
- 2. Кронштейн КР (КРУ-1р, КРУ-2р)
- 3. Прокладка теплоизолирующая
- 4. Анкерный дюбель
- 5. Теплоизоляционная плита
- 6. Тарельчатый дюбель

- 7. Профиль Т-образный ТО (профиль Г-образный ГО)
- 8. Заклепка вытяжная (самонарезающий винт)
- 9. Кляммер рядовой, угловой КЛ рду
- 10. Облицовочная плита

НАВЕСНАЯ
ФАСАДНАЯ СИСТЕМА
"АЛЬТЕРНАТИВА"

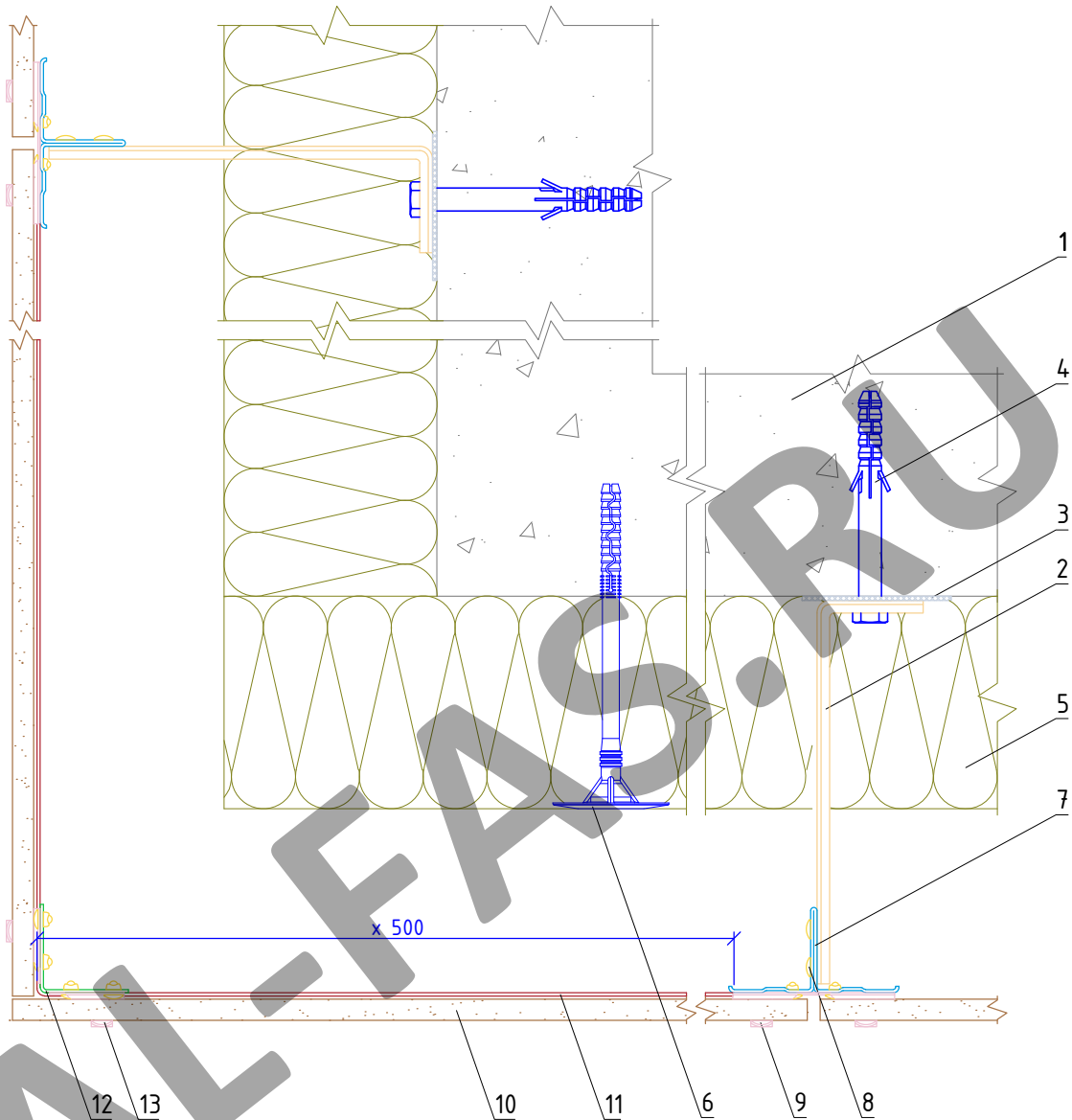
Формирование системы на внутреннем углу здания

Альбом типовых технических решений

АЛЬТ-ФАСАД-01

лист	листов
4.1.144	1.27

Горизонтальный разрез



- | | |
|----------------------------------|--|
| 1. Основание | 8. Закlepка вытяжная (самонарезающий винт) |
| 2. Кронштейн КР (КРУ-1р, КРУ-2р) | 9. Кляммер рядовой КЛ рд |
| 3. Прокладка термоизолирующая | 10. Облицовочная плита |
| 4. Анкерный дюбель | 11. Полка угловая ПУ |
| 5. Теплоизоляционная плита | 12. Профиль Г-образный ГО |
| 6. Тарельчатый дюбель | 13. Кляммер рядовой, угловой КЛ рду |
| 7. Профиль Т-образный ТО | |

НАВЕСНАЯ
ФАСАДНАЯ СИСТЕМА
"АЛЬТЕРНАТИВА"

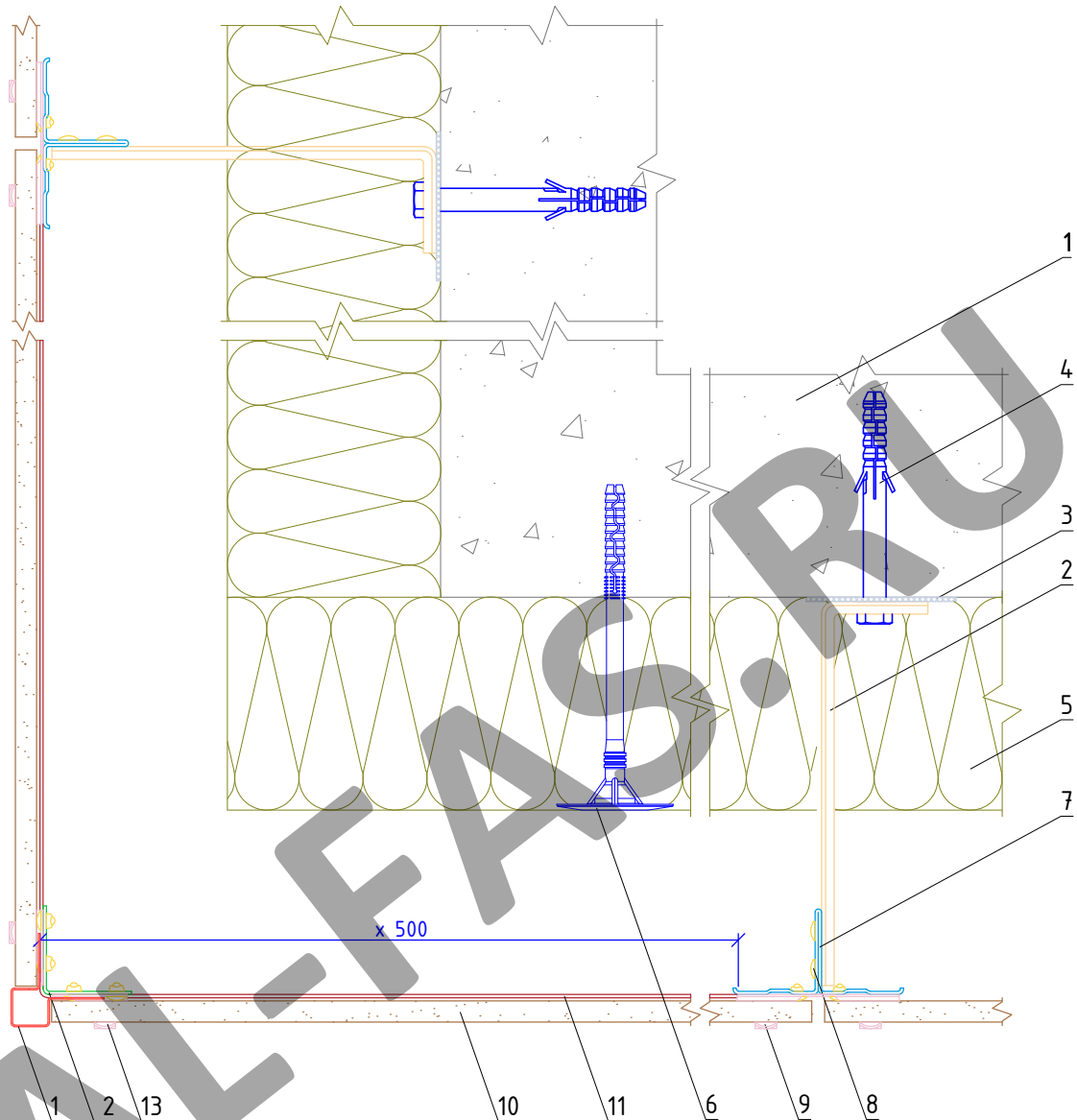
Формирование системы на внешнем углу
здания

Альбом типовых технических решений

АЛТ-ФАСАД-01

лист	листов
4.1.15	4.1.27

Горизонтальный разрез



- | | |
|--|---|
| <ul style="list-style-type: none"> 1. Основание 2. Кронштейн КР (КРУ-1р, КРУ-2р) 3. Прокладка термоизолирующая 4. Анкерный дюбель 5. Теплоизоляционная плита 6. Тарельчатый дюбель 7. Профиль Т-образный ТО | <ul style="list-style-type: none"> 8. Заклепка вытяжная (самонарезающий винт) 9. Кляммер рядовой КЛ рд 10. Облицовочная плита 11. Полка угловая ПУ 12. Профиль Г-образный ГО 13. Кляммер рядовой, угловой КЛ рду 14. Декоративная планка внешнего угла |
|--|---|

**НАВЕСНАЯ
ФАСАДНАЯ СИСТЕМА
"АЛЬТЕРНАТИВА"**

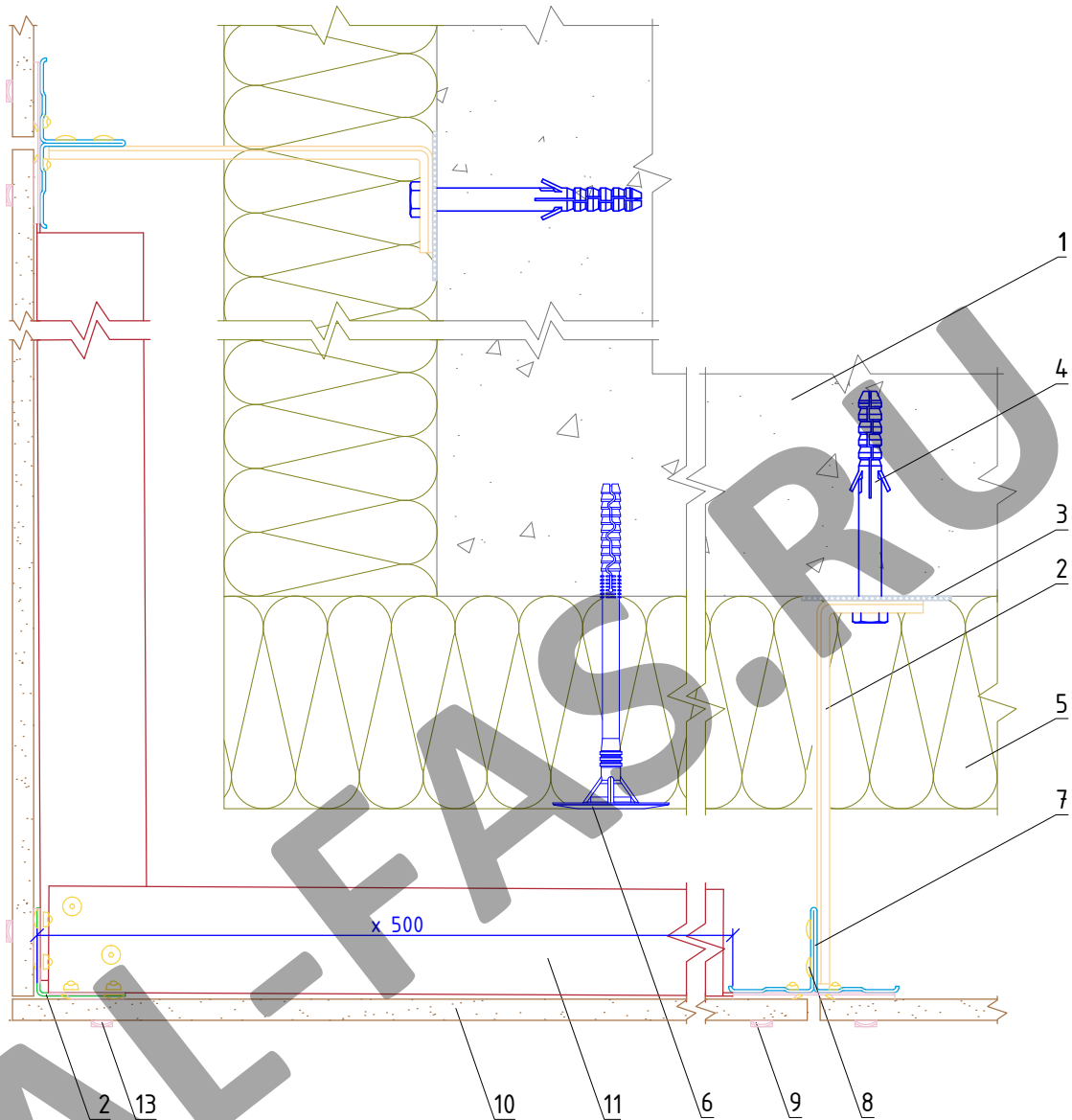
Формирование системы на внешнем углу
здания

Альбом типовых технических решений

АЛЬТ-ФАСАД-01

лист	листов
4.1.16	4.1.27

Горизонтальный разрез



- | | |
|--|---|
| <ul style="list-style-type: none"> 1. Основание 2. Кронштейн КР (КРУ-1р, КРУ-2р) 3. Прокладка термоизолирующая 4. Анкерный дюбель 5. Теплоизоляционная плита 6. Тарельчатый дюбель 7. Профиль Т-образный ТО | <ul style="list-style-type: none"> 8. Закlepка вытяжная (самонарезающий винт) 9. Кляммер рядовой КЛ рд 10. Облицовочная плита 11. Уголок 40x40x1,2 мм 12. Профиль Г-образный ГО 13. Кляммер рядовой, угловой КЛ рду |
|--|---|

**НАВЕСНАЯ
ФАСАДНАЯ СИСТЕМА
"АЛЬТЕРНАТИВА"**

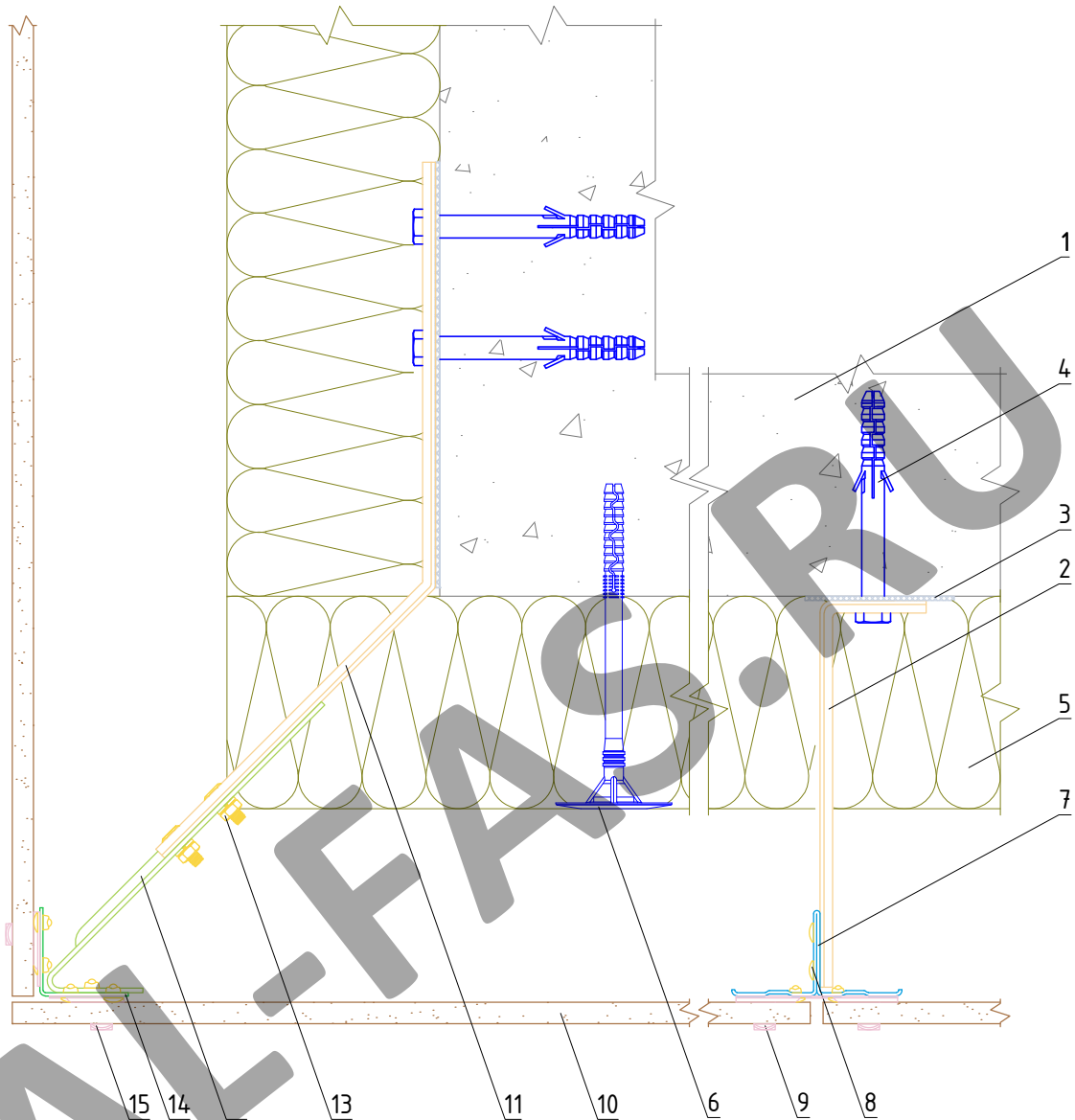
Формирование системы на внешнем углу
здания

Альбом типовых технических решений

АЛТ-ФАСАД-01

лист	листов
4.1.17	4.1.27

Горизонтальный разрез



- 1. Облицовочная плита
- 2. Кронштейн КР (КРУ-1р, КРУ-2р)
- 3. Прокладка термоизолирующая
- 4. Анкерный дюбель
- 5. Теплоизоляционная плита
- 6. Тарельчатый дюбель
- 7. Профиль Т-образный ТО

- 8. Заклепка вытяжная (самонарезающий винт)
- 9. Кляммер рядовой КЛ рд
- 10. Облицовочная плита
- 11. Кронштейн угловой КР-Уз
- 12. Удлинитель кронштейна УД-КР-Уз
- 13. Соединительный комплект М6
- 14. Профиль Г-образный ГО
- 15. Кляммер рядовой, угловой КЛ рду

НАВЕСНАЯ
ФАСАДНАЯ СИСТЕМА
"АЛЬТЕРНАТИВА"

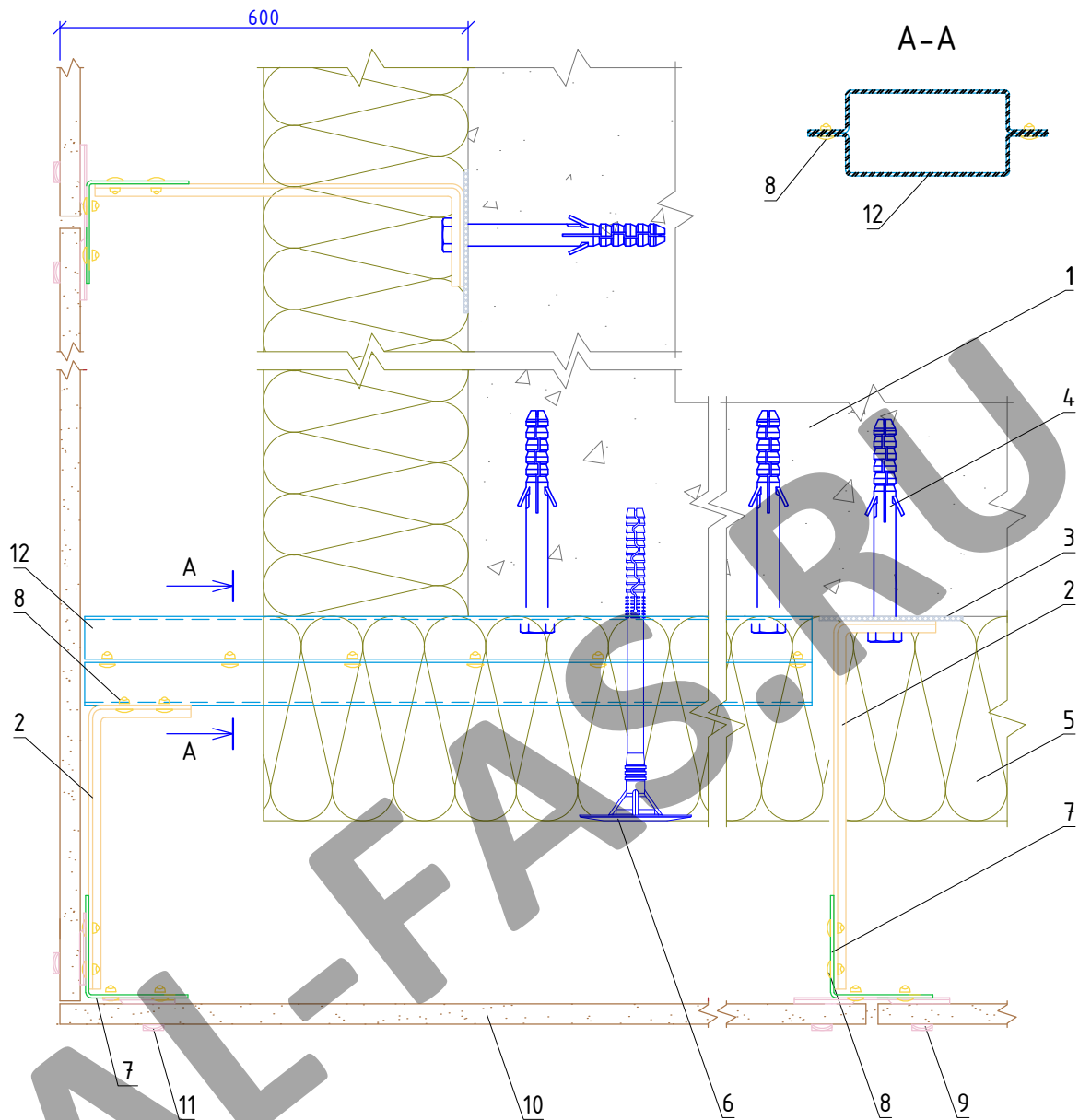
Формирование системы на внешнем углу
здания

Альбом типовых технических решений

АЛТ-ФАСАД-01

лист	листов
4.1.18	4.1.27

Горизонтальный разрез



- | | |
|---------------------------------------|---------------------------------------|
| 1. Основание | 8. Закlepка вытяжная А2/А2 4x10 |
| 2. Кронштейн КР 70x70x2 мм | 9. Кляммер рядовой КЛ рд |
| 3. Прокладка термоизолирующая 70x70x2 | 10. Керамогранит |
| 4. Анкерный дюбель | 11. Кляммер рядовой, угловой КЛ рду |
| 5. Теплоизоляционная плита | 12. Профиль ПО 80x20x20x1,2 сдвоенный |
| 6. Тарельчатый дюбель | |
| 7. Профиль Г-образный ГО 50x40x1,2 мм | |

**НАВЕСНАЯ
ФАСАДНАЯ СИСТЕМА
"АЛЬТЕРНАТИВА"**

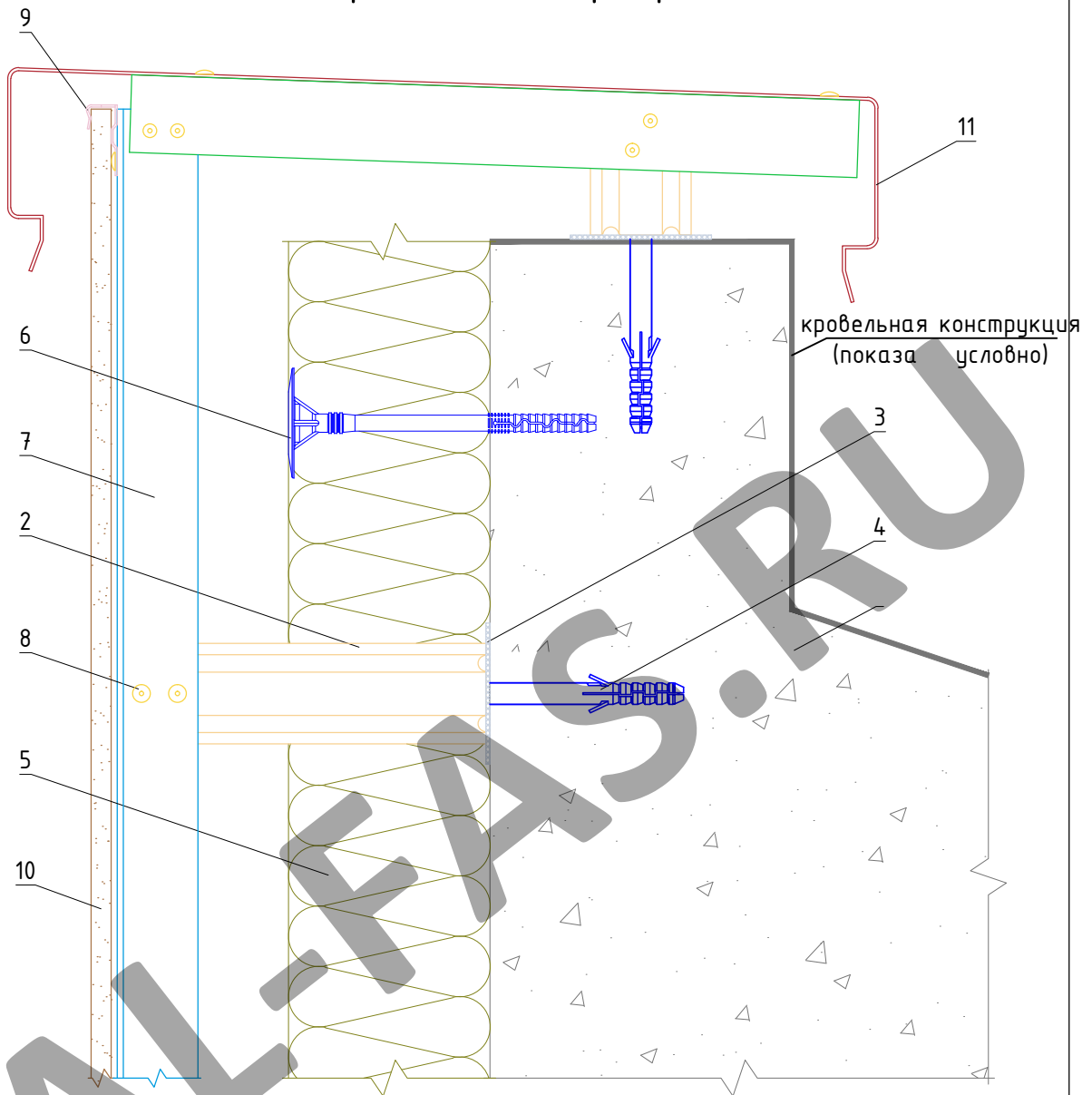
Формирование системы на внешнем углу здания

Альбом типовых технических решений

АЛТ-ФАСАД-01

лист	листов
4.1.19	4.1.27

Вертикальный разрез



- | | |
|--|---|
| <ul style="list-style-type: none"> 1. Основание 2. Кронштейн КР (КРУ-1р, КРУ-2р) 3. Прокладка теплоизолирующая 4. Анкерный дюбель 5. Теплоизоляционная плита 6. Тарельчатый дюбель | <ul style="list-style-type: none"> 7. Профиль Т-образный ТО (профиль Г-образный ГО) 8. Заклепка вытяжная (самонарезающий винт) 9. Кляммер стартовый КЛ ст 10. Облицовочная плита 11. Сталь тонколистовая оцинкованная окрашенная |
|--|---|

**НАВЕСНАЯ
ФАСАДНАЯ СИСТЕМА
"АЛЬТЕРНАТИВА"**

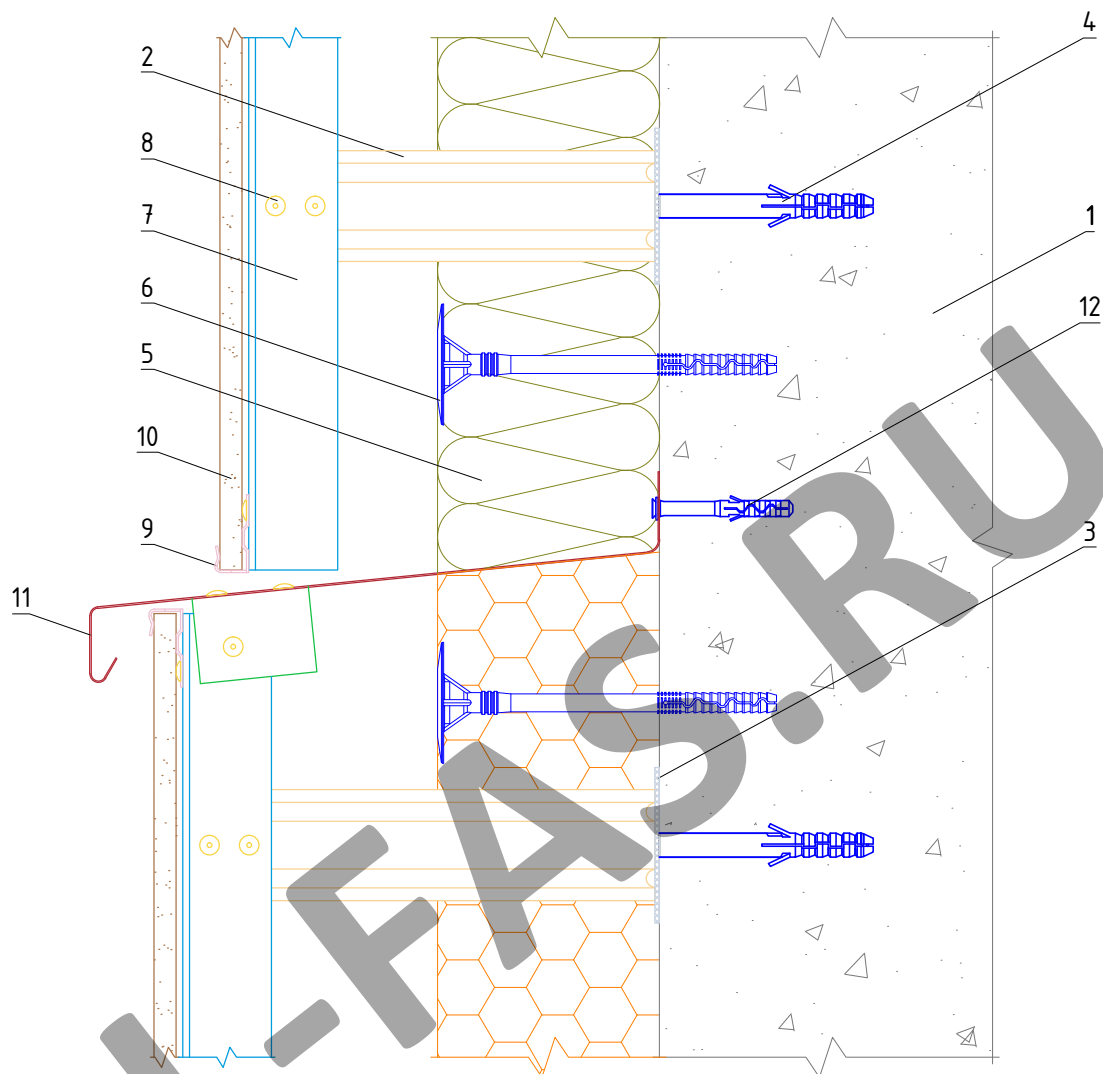
Примыкание системы к парапету

Альбом типовых технических решений

АЛЬТ-ФАСАД-01

лист	листов
4.1.20	4.1.27

Вертикальный разрез



- | | |
|--|---|
| 1. Основание | 8. Закlepка вытяжная (самонарезающий винт) |
| 2. Кронштейн КР (КРУ-1р, КРУ-2р) | 9. Кляммер стартовый КЛ ст |
| 3. Прокладка термоизолирующая | 10. Облицовочная плита |
| 4. Анкерный дюбель | 11. Сталь тонколистовая оцинкованная окрашенная |
| 5. Теплоизоляционная плита | 12. Дюбель-гвоздь |
| 6. Тарельчатый дюбель | |
| 7. Профиль Т-образный ТО (профиль Г-образный ГО) | |

НАВЕСНАЯ
ФАСАДНАЯ СИСТЕМА
"АЛЬТЕРНАТИВА"

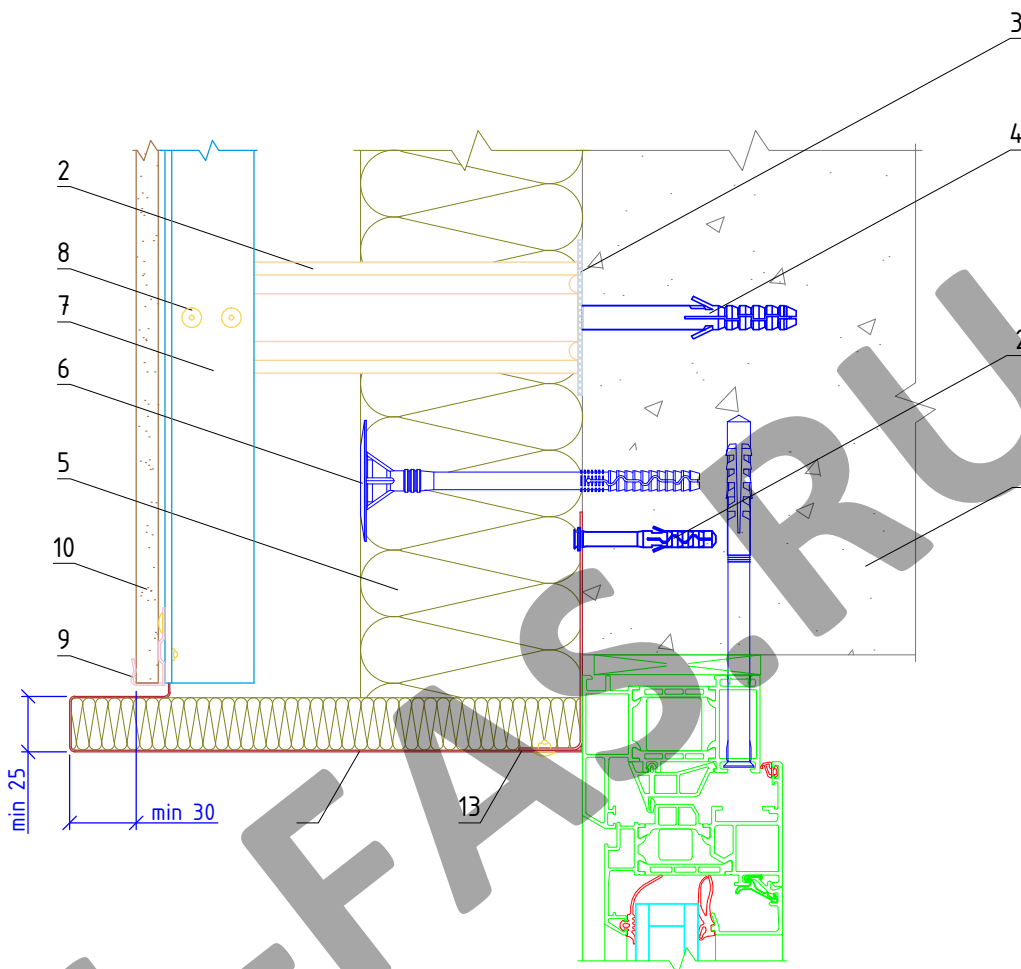
Примыкание системы к цоколю

Альбом типовых технических решений

АЛТ-ФАСАД-01

лист	листов
4.1.24	4.1.27

Вертикальный разрез



- | | |
|--|---|
| <ul style="list-style-type: none"> 1. Основание 2. Кронштейн КР (КРУ-1р, КРУ-2р) 3. Прокладка термоизолирующая 4. Анкерный дюбель 5. Теплоизоляционная плита 6. Тарельчатый дюбель 7. Профиль Т-образный ТО (профиль Г-образный ГО) | <ul style="list-style-type: none"> 8. Закlepка вытяжная (самонарезающий винт) 9. Кляммер стартовый КЛ ст 10. Облицовочная плита 11. Сталь тонколистовая оцинкованная окрашенная 12. Дюбель-гвоздь 13. Кронштейн оконный |
|--|---|

**НАВЕСНАЯ
ФАСАДНАЯ СИСТЕМА
"АЛЬТЕРНАТИВА"**

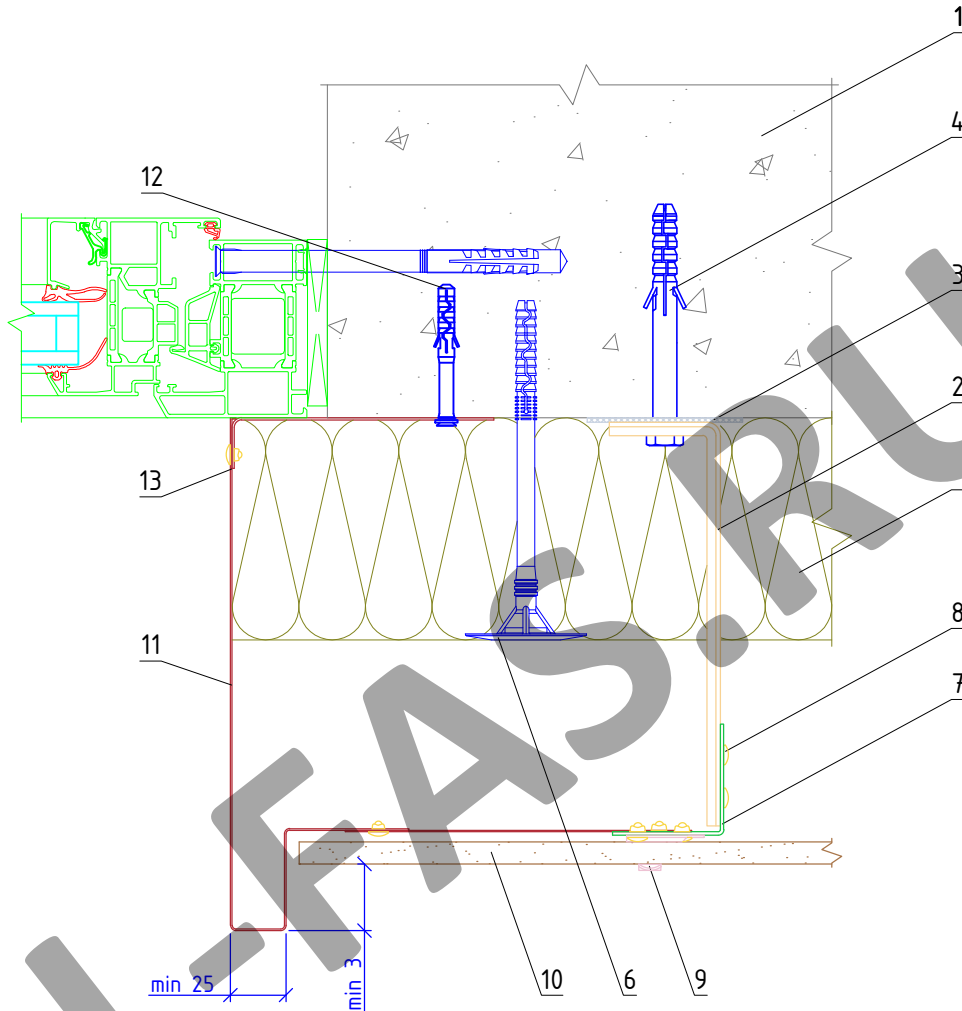
Примыкание системы к верхнему откосу
оконного проема

Альбом типовых технических решений

АЛТ-ФАСАД-01

лист	листов
4.1.224	1.27

Горизонтальный разрез



1. Оцинкованная сталь
2. Кронштейн КР (КРУ-1р, КРУ-2р)
3. Прокладка термоизолирующая
4. Анкерный дюбель
5. Теплоизоляционная плита
6. Тарельчатый дюбель
7. Профиль Т-образный ТО (профиль Г-образный ГО)

8. Заклепка вытяжная (самонарезающий винт)
9. Кляммер рядовой, угловой КЛ рду
10. Облицовочная плита
11. Сталь тонколистовая оцинкованная окрашенная
12. Дюбель-гвоздь
13. Кронштейн оконный

НАВЕСНАЯ
ФАСАДНАЯ СИСТЕМА
"АЛЬТЕРНАТИВА"

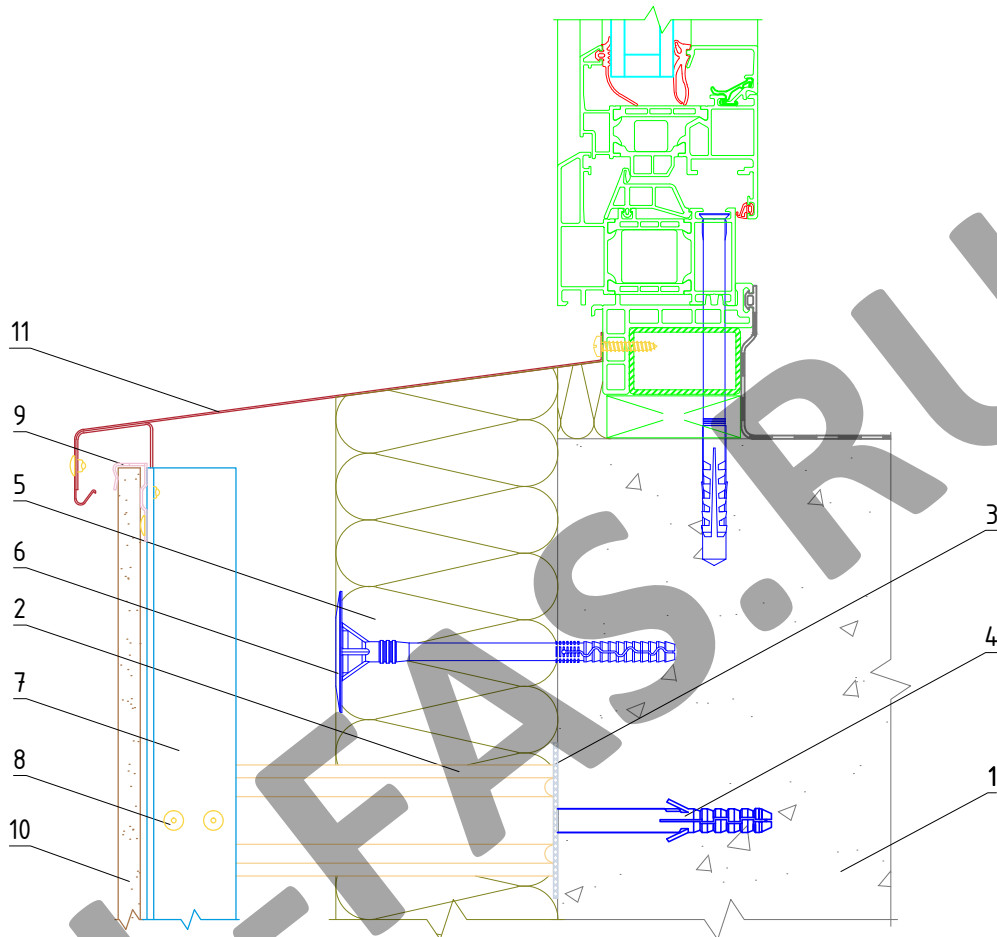
Примыкание системы к боковому откосу
оконного проема

Альбом типовых технических решений

АЛЬТ-ФАСАД-01

лист	листов
4.1.23	4.1.27

Вертикальный разрез



- | | |
|--|---|
| <ul style="list-style-type: none"> 1. Основание 2. Кронштейн КР (КРУ-1р, КРУ-2р) 3. Прокладка термоизолирующая 4. Анкерный дюбель 5. Теплоизоляционная плита 6. Тарельчатый дюбель 7. Профиль Т-образный ТО (профиль Г-образный ГО) | <ul style="list-style-type: none"> 8. Заклепка вытяжная (самонарезающий винт) 9. Кляммер стартовый КЛ ст 10. Облицовочная плита 11. Сталь тонколистовая оцинкованная окрашенная |
|--|---|

**НАВЕСНАЯ
ФАСАДНАЯ СИСТЕМА
"АЛЬТЕРНАТИВА"**

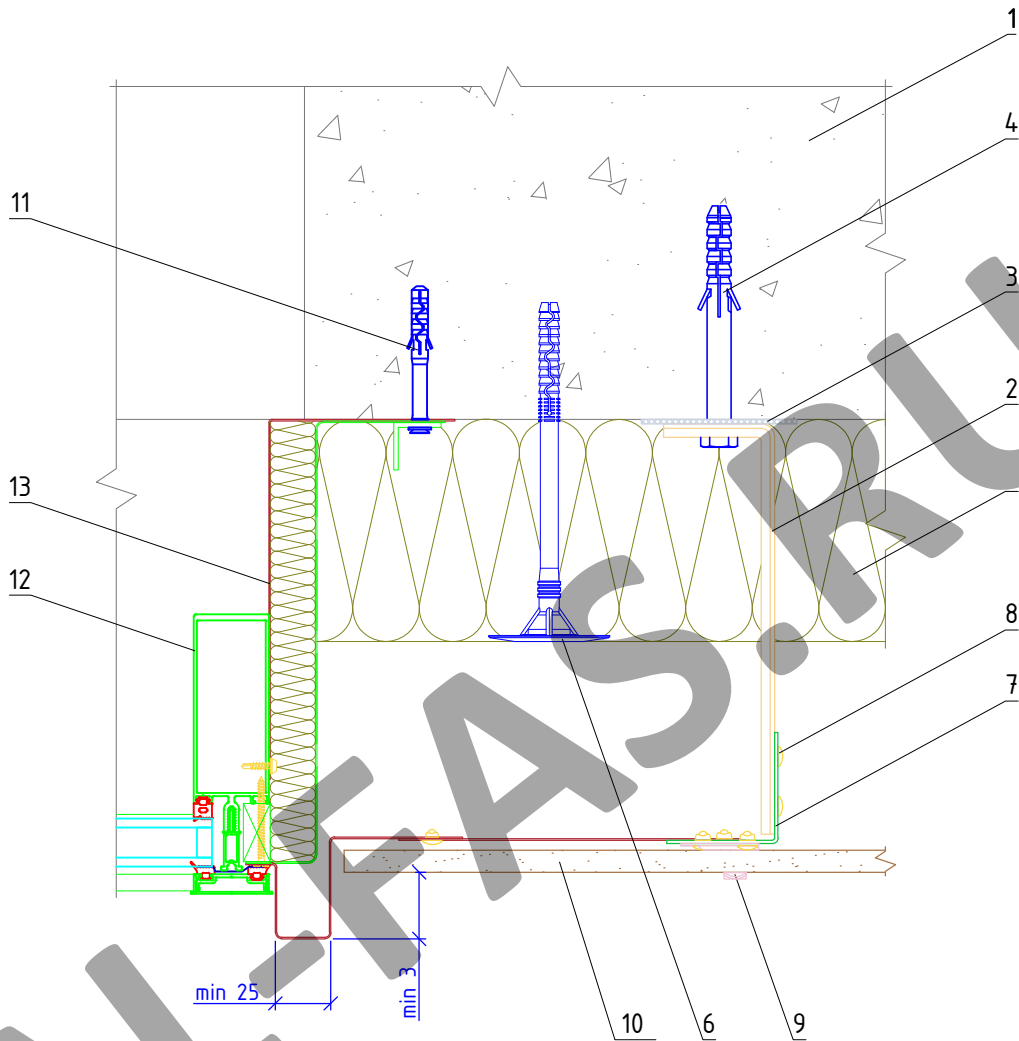
**Примыкание системы к нижнему откосу
оконного проема**

Альбом типовых технических решений

АЛТ-ФАСАД-01

лист	листов
4.1.24	4.1.27

Горизонтальный разрез



1. Оксидированный алюминий
2. Профиль КР (КРУ-1р, КРУ-2р)
3. Прокладка термоизолирующая Анкерный дюбель
5. Теплоизоляционная плита
6. Тарельчатый дюбель
7. Профиль Т-образный ТО (профиль Г-образный ГО)

8. Закlepка вытяжная (самонарезающий винт)
9. Кляммер рядовой, угловой КЛ рду
10. Облицовочная плита
11. Дюбель-гвоздь
12. Витражный блок
13. Сталь тонколистовая оцинкованная окрашенная

НАВЕСНАЯ
ФАСАДНАЯ СИСТЕМА
"АЛЬТЕРНАТИВА"

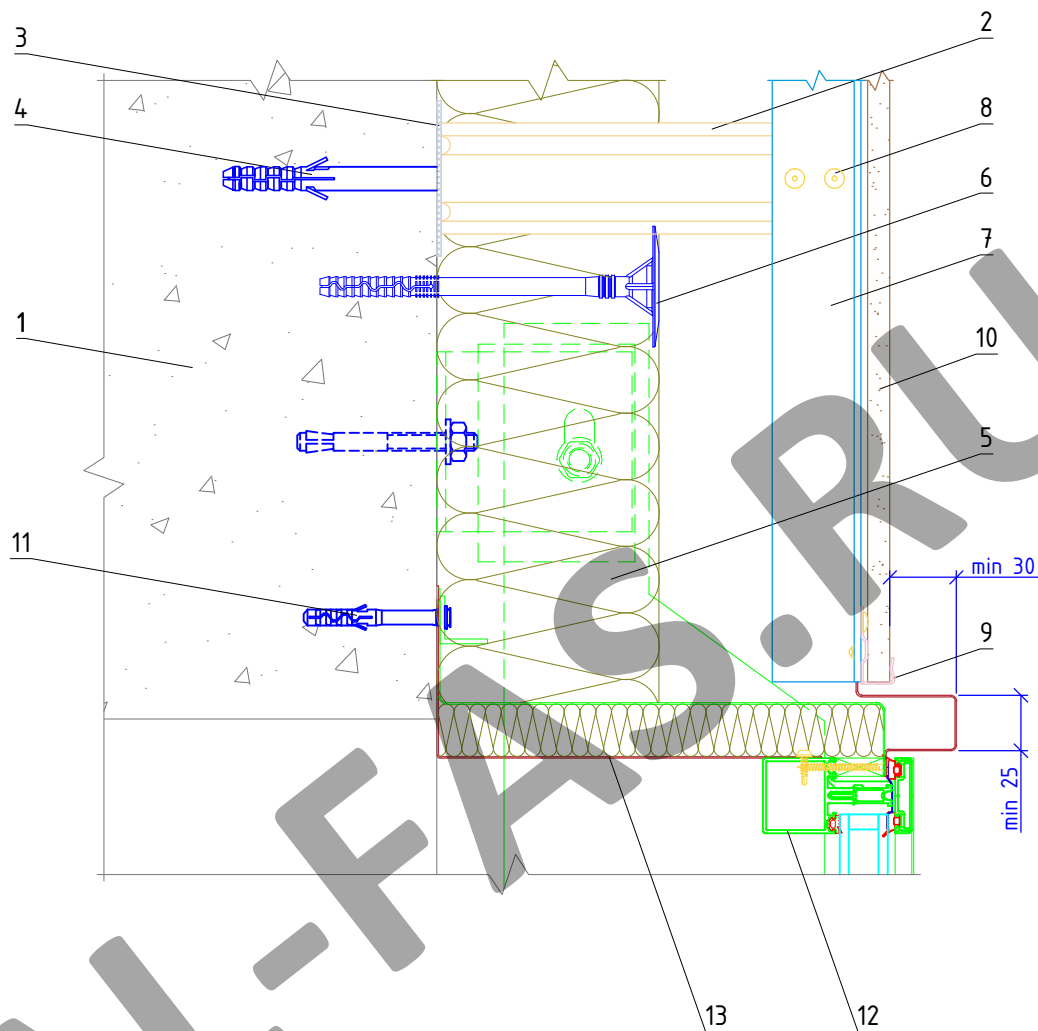
Боковое примыкание системы к витражу

Альбом типовых технических решений

АЛТ-ФАСАД-01

лист	листов
4.1.25	4.1.27

Вертикальный разрез



- 1. Основание
- 2. Кронштейн КР (КРУ-1р, КРУ-2р)
- 3. Прокладка термоизолирующая
- 4. Анкерный дюбель
- 5. Теплоизоляционная плита
- 6. Тарельчатый дюбель
- 7. Профиль Т-образный ТО (профиль Г-образный ГО)

- 8. Закlepка вытяжная (самонарезающий винт)
- 9. Кляммер стартовый КЛ ст
- 10. Облицовочная плита
- 11. Дюбель-гвоздь
- 12. Витражный блок
- 13. Сталь тонколистовая оцинкованная окрашенная

**НАВЕСНАЯ
ФАСАДНАЯ СИСТЕМА
"АЛТЕРНАТИВА"**

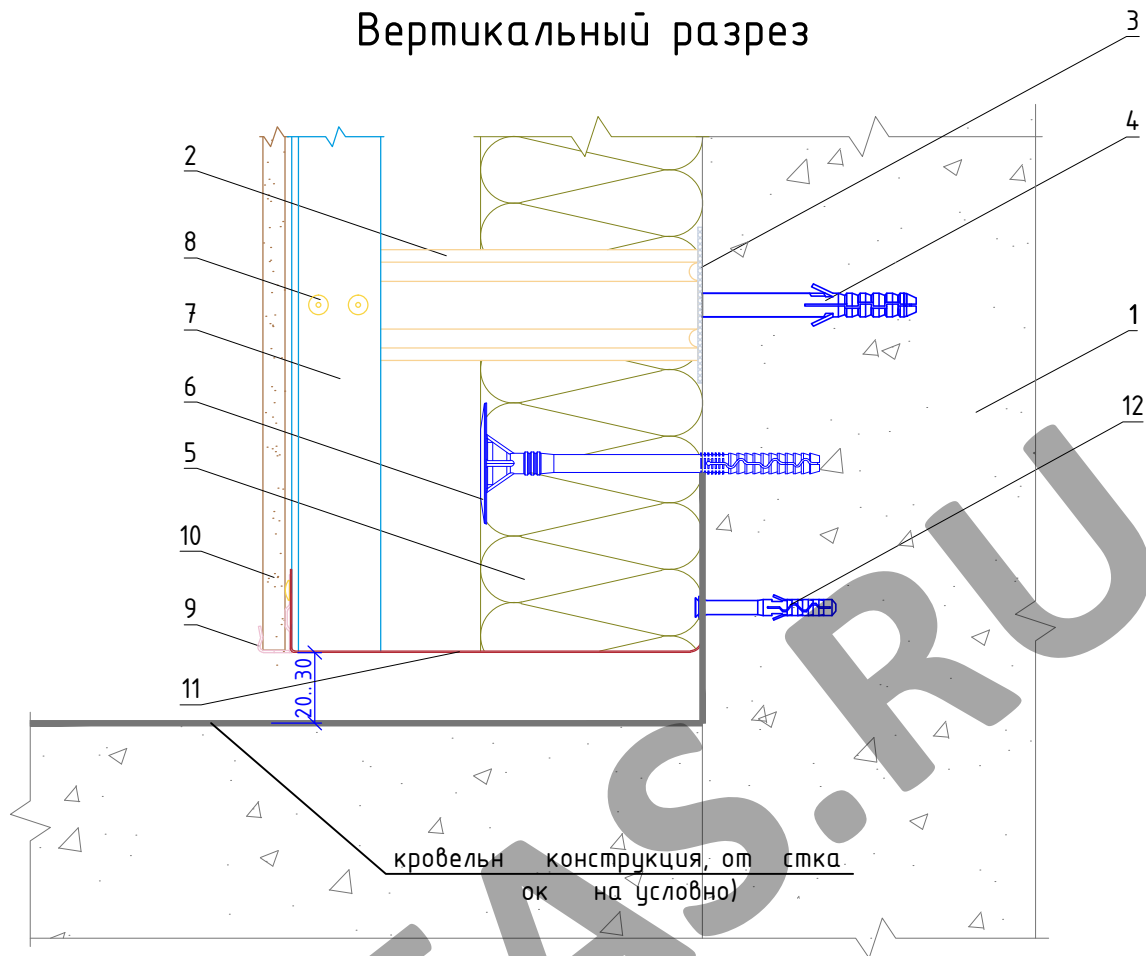
Верхнее примыкание системы к витражу

Альбом типовых технических решений

АЛТ-ФАСАД-01

лист	листов
4.1.26	4.1.27

Вертикальный разрез



1. Основание
2. Кронштейн КР (КРЧ-1р, КРЧ-2р)
3. Плитка теплоизолирующая
4. Анкерный дюбель
5. Теплоизоляционная плита
Термоблоковый дюбель
7. Профиль Т-образный ТО (профиль
Горный ГО)

8. Заклепка вытяжная
(самонарезающий винт)
9. Кляммер стартовый КЛ ст
10. Облицовочная плита
11. Противопожарная отсечка
12. Дюбель-гвоздь

Примечания:

1. Противопожарная отсечка выполняется из перфорированной оцинкованной стали толщиной не менее 0,55 мм.

**НАВЕСНАЯ
ФАСАДНАЯ СИСТЕМА
"АЛЬТЕРНАТИВА"**

Примыкание системы к отмостке (кровле)

Альбом типовых технических решений

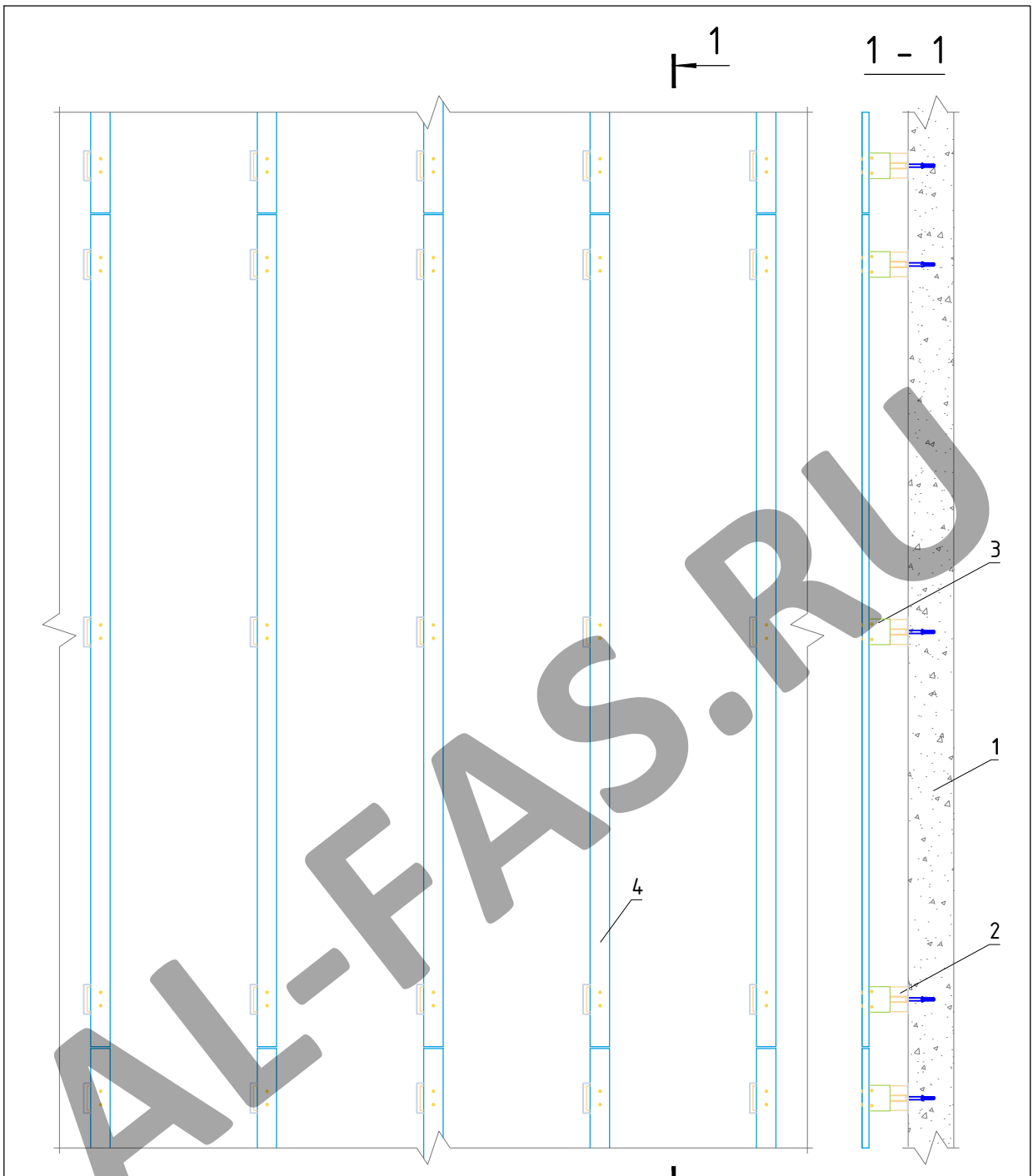
АЛТ-ФАСАД-01

лист	листов
4.1.27	4.1.27

Раздел 4.2.

Вертикальная система крепления на
основе С-образного профиля.

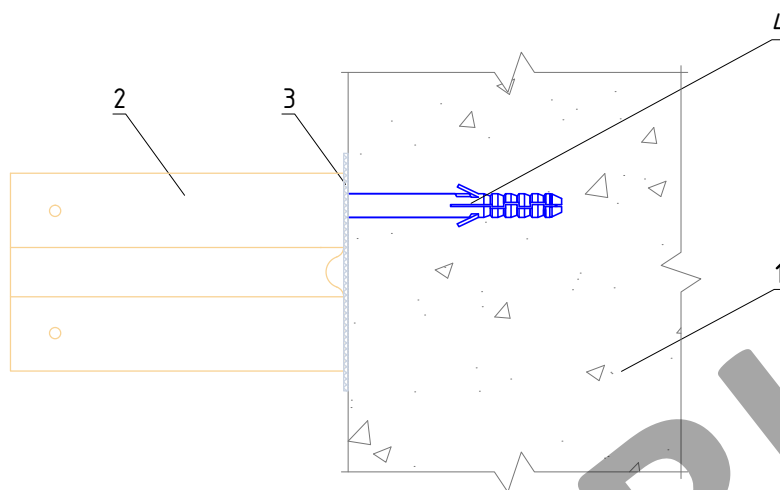
AL-FAS.RU



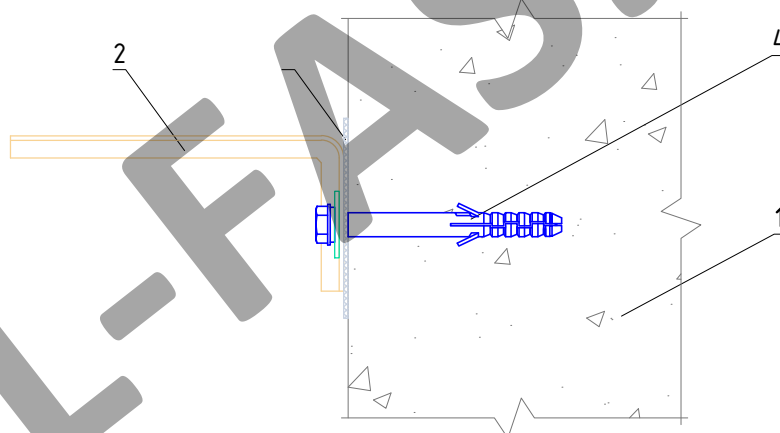
- 1. Основание
- 2. Кронштейн
- 3. Удлинитель кронштейна
- 4. Вертикальный профиль

НАВЕСНАЯ ФАСАДНАЯ СИСТЕМА "АЛЬТЕРНАТИВА"	Вертикально ориентированная подконструкция системы.				
	Альбом типовых технических решений				
	АЛТ-ФАСАД-01	<table border="1" style="border-collapse: collapse;"> <tr> <td style="padding: 2px;">лист</td> <td style="padding: 2px;">листов</td> </tr> <tr> <td style="text-align: center;">4.2.04</td> <td style="text-align: center;">2.20</td> </tr> </table>	лист	листов	4.2.04
лист	листов				
4.2.04	2.20				

Вертикальный разрез



Горизонтальный разрез



- 1. Основание
- 2. Кронштейн КР-С + Шайба усиливающая ШУ
- 3. Прокладка термоизолирующая
- 4. Анкерный дюбель

НАВЕСНАЯ
 ФАСАДНАЯ СИСТЕМА
 "АЛЬТЕРНАТИВА"

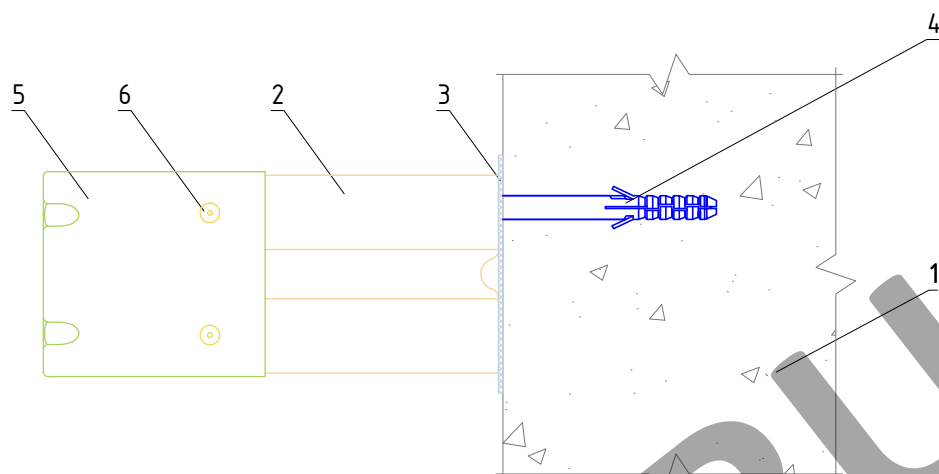
Крепление кронштейна КР-С к основанию

Альбом типовых технических решений

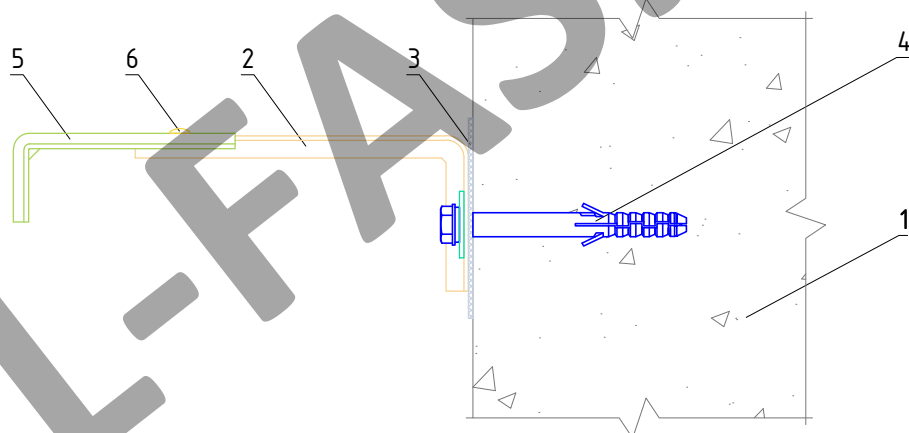
АЛТ-ФАСАД-01

лист	листов
4.2.14.2.20	

Вертикальный разрез



Горизонтальный разрез



- 1. Основание
- 2. Кронштейн КР-С + Шайба усиливающая ШУ
- 3. Прокладка термоизолирующая
- 4. Анкерный дюбель
- 5. Удлинитель кронштейна УД-КР-С
- 6. Заклепка вытяжная (самонарезающий винт)

НАВЕСНАЯ
ФАСАДНАЯ СИСТЕМА
"АЛЬТЕРНАТИВА"

Крепление удлинителя кронштейна УД-КР-С к
кронштейну КР-С

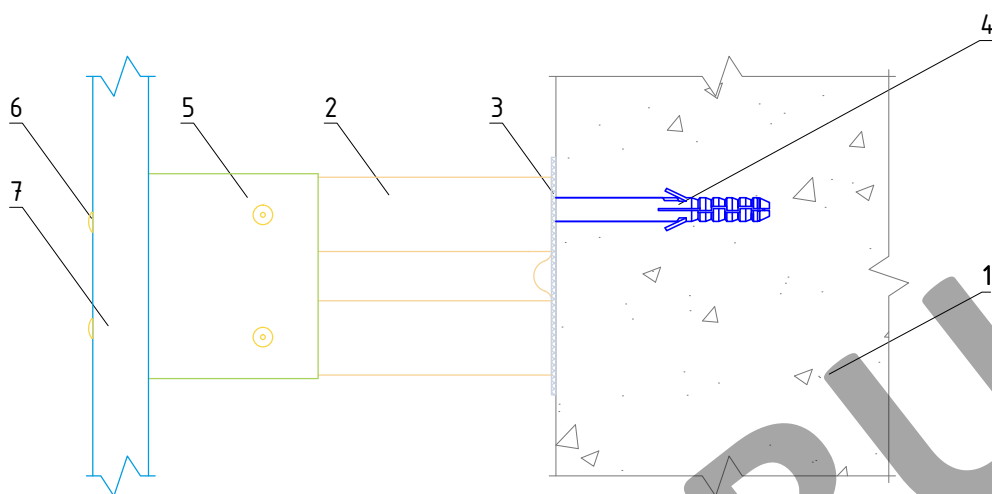
Альбом типовых технических решений

АЛТ-ФАСАД-01

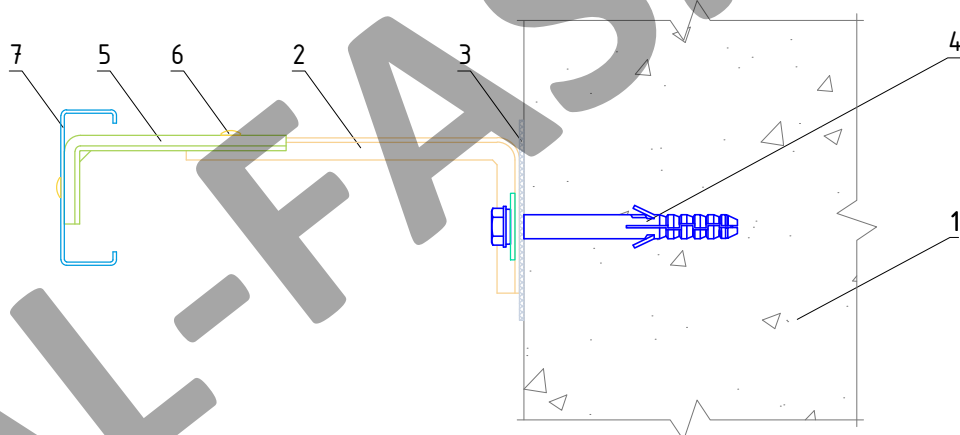
лист листов

4.2.24.2.20

Вертикальный разрез



Горизонтальный разрез



- 1. Основание
- 2. Кронштейн КР-С + Шайба усиливающая ШУ
- 3. Прокладка термоизолирующая
- 4. Анкерный дюбель
- 5. Удлинитель кронштейна УД-КР-С
- 6. Заклепка вытяжная (самонарезающий винт)
- 7. Профиль С-образный СО

НАВЕСНАЯ
ФАСАДНАЯ СИСТЕМА
"АЛЬТЕРНАТИВА"

Крепление С-образного профиля СО к
удлинителю кронштейна УД-КР-С

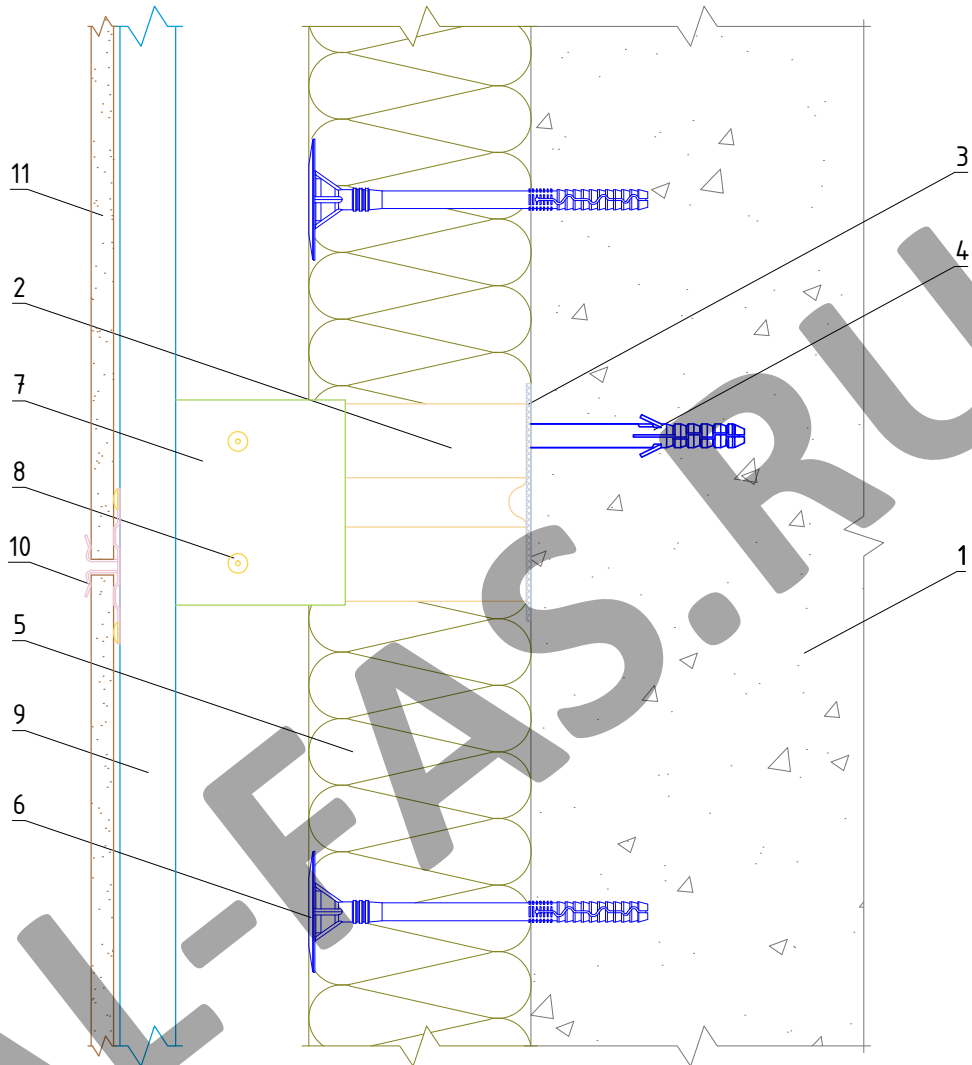
Альбом типовых технических решений

АЛТ-ФАСАД-01

лист листов

4.2.34.2.20

Вертикальный разрез



- | | |
|--|--|
| <p>1. Основание</p> <p>2. Кронштейн КР-С + Шайба силикающая ШУ</p> <p>3. Прокладка термоизолирующая</p> <p>4. Анкерный дюбель</p> <p>5. Теплоизоляционная плита</p> <p>6. Тарельчатый дюбель</p> | <p>7. Удлинитель кронштейна УД-КР-С</p> <p>8. Заклепка вытяжная (самонарезающий винт)</p> <p>9. Профиль С-образный СО</p> <p>10. Кляммер рядовой КЛ рд</p> <p>11. Облицовочная плита</p> |
|--|--|

**НАВЕСНАЯ
ФАСАДНАЯ СИСТЕМА
"АЛЬТЕРНАТИВА"**

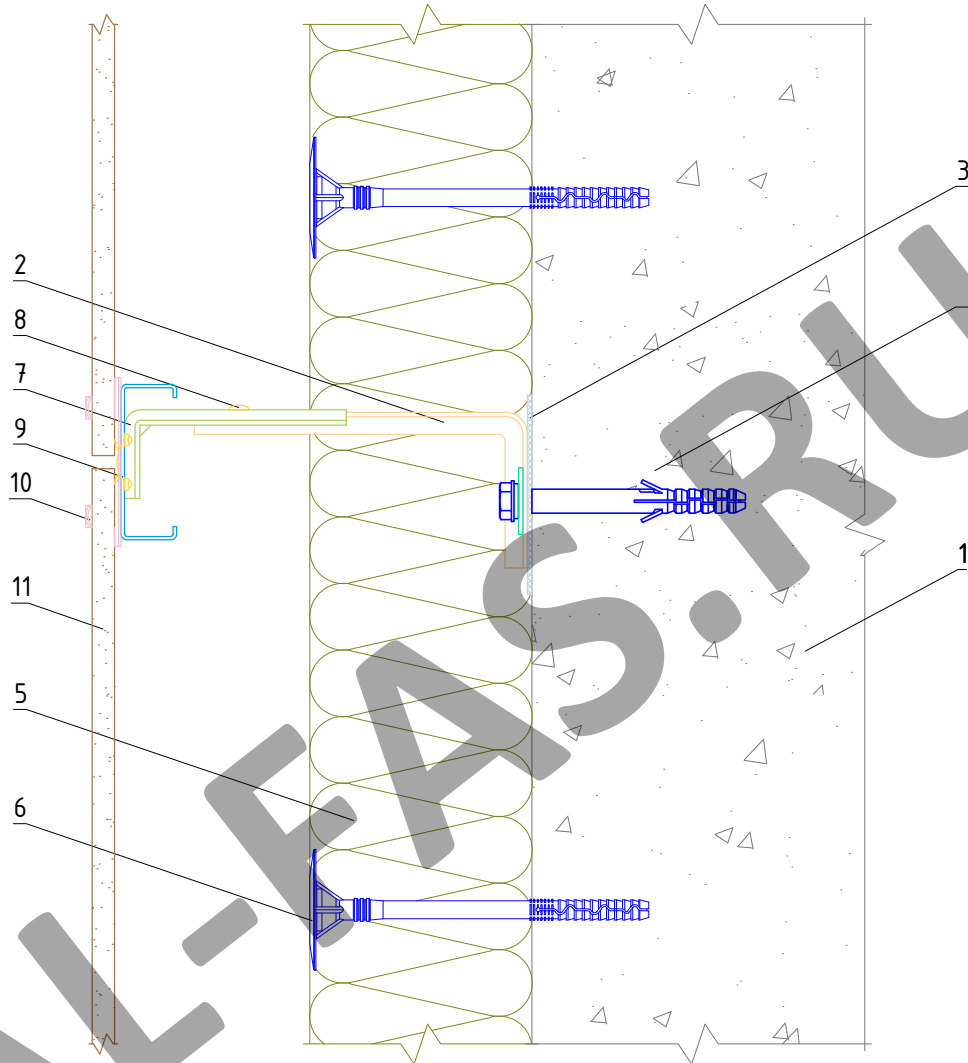
Крепление керамогранитных плит к
подоблицовочной конструкции

Альбом типовых технических решений

АЛТ-ФАСАД-01

лист	листов
4.2.44	2.20

Горизонтальный разрез



- | | |
|---|--|
| 1. Основание | 7. Удлинитель кронштейна УД-КР-С |
| 2. Кронштейн КР-С + Шайба силикающая ШУ | 8. Заклепка вытяжная (самонарезающий винт) |
| 3. Прокладка термоизолирующая | 9. Профиль С-образный СО |
| 4. Анкерный дюбель | 10. Кляммер рядовой КЛ рд |
| 5. Теплоизоляционная плита | 11. Облицовочная плита |
| 6. Тарельчатый дюбель | |

НАВЕСНАЯ
ФАСАДНАЯ СИСТЕМА
"АЛЬТЕРНАТИВА"

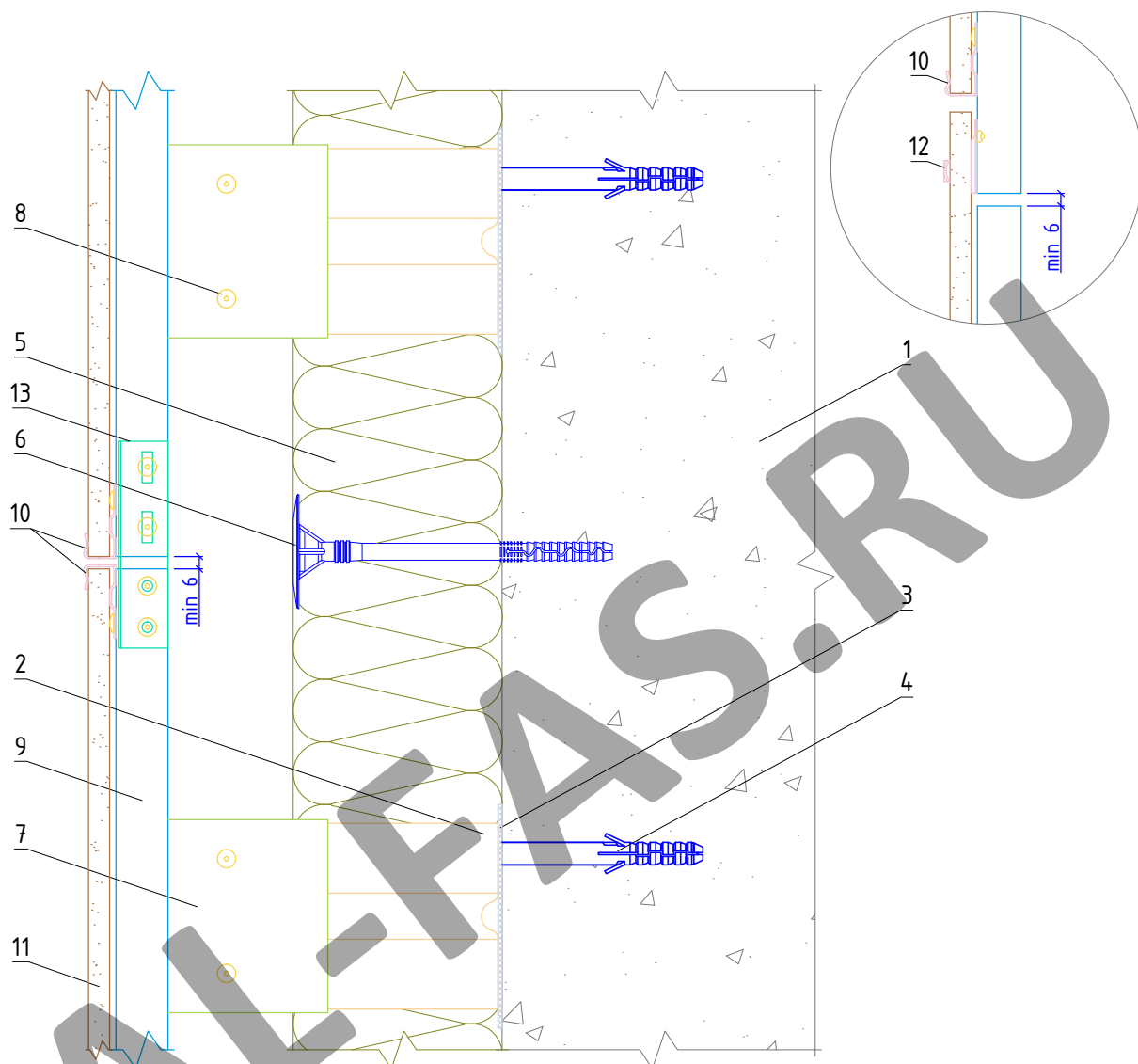
Крепление керамогранитных плит к
подоблицовочной конструкции

Альбом типовых технических решений

АЛТ-ФАСАД-01

лист	листов
4.2.54.2.20	

Вертикальный разрез



- | | |
|---|--|
| <p>1. Оканье</p> <p>2. Кронштейн КР-С + Шайба силикаватная ШУ</p> <p>3. Прокладка термоизолирующая</p> <p>4. Анкерный дюбель</p> <p>5. Теплоизоляционная плита</p> <p>6. Тарельчатый дюбель</p> | <p>7. Удлинитель кронштейна УД-КР-С</p> <p>8. Заклепка вытяжная (самонарезающий винт)</p> <p>9. Профиль С-образный СО</p> <p>10. Кляммер стартовый КЛ ст</p> <p>11. Облицовочная плита</p> <p>12. Кляммер КЛ рду</p> <p>13. Соединитель профилей СО (не является обязательным элементом)</p> |
|---|--|

**НАВЕСНАЯ
ФАСАДНАЯ СИСТЕМА
"АЛЬТЕРНАТИВА"**

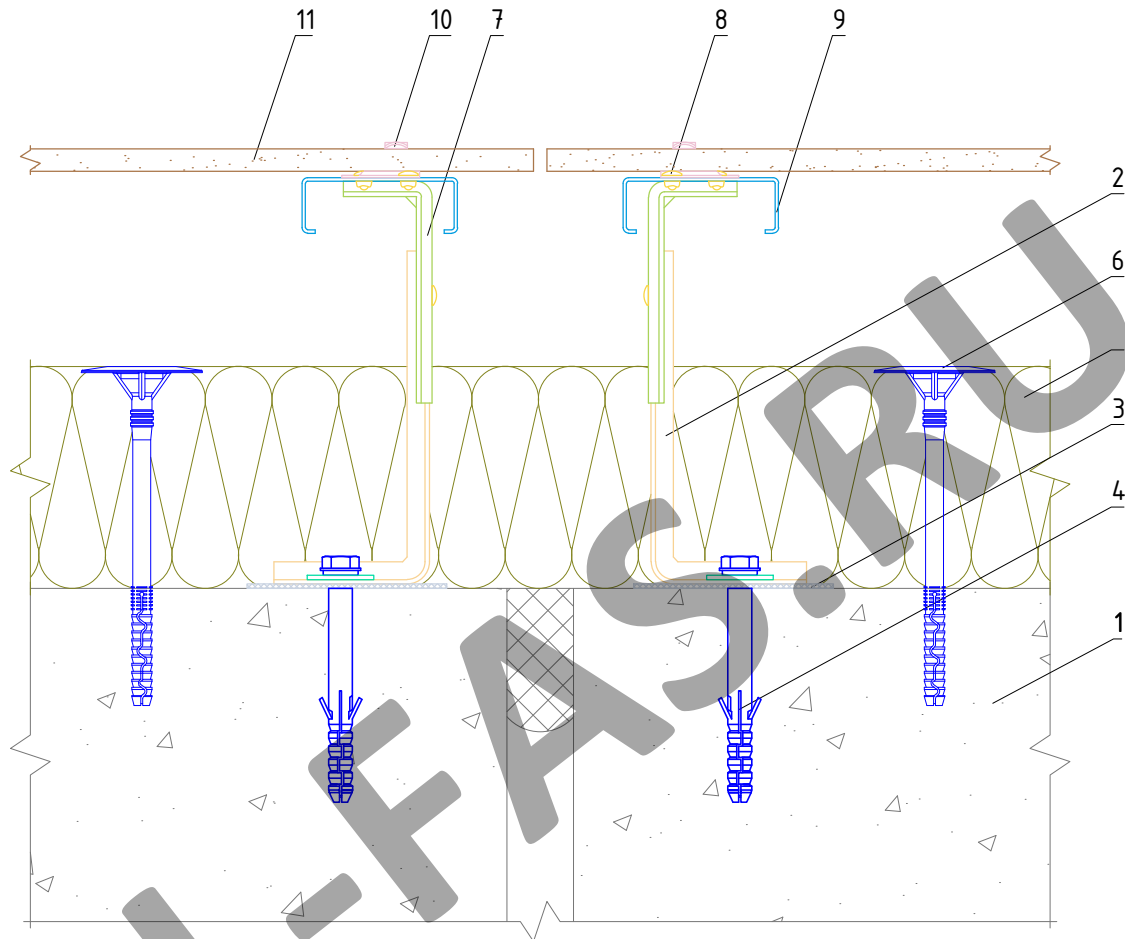
**Стык вертикальных направляющих с
терморазрывом**

Альбом типовых технических решений

АЛТ-ФАСАД-01

лист	листов
4.2.64.2.20	

Горизонтальный разрез



- | | |
|--|---|
| 1. Основание | 7. Удлинитель кронштейна УД-КР-С |
| 2. Кронштейн КР-С + Шайба
силивающая ШУ | 8. Заклепка вытяжная (самонарезающий
винт) |
| 3. Прокладка термоизолирующая | 9. Профиль С-образный СО |
| 4. Анкерный дюбель | 10. Кляммер рядовой, угловой КЛ рду |
| 5. Теплоизоляционная плита | 11. Облицовочная плита |
| 6. Тарельчатый дюбель | |

НАВЕСНАЯ
ФАСАДНАЯ СИСТЕМА
"АЛЬТЕРНАТИВА"

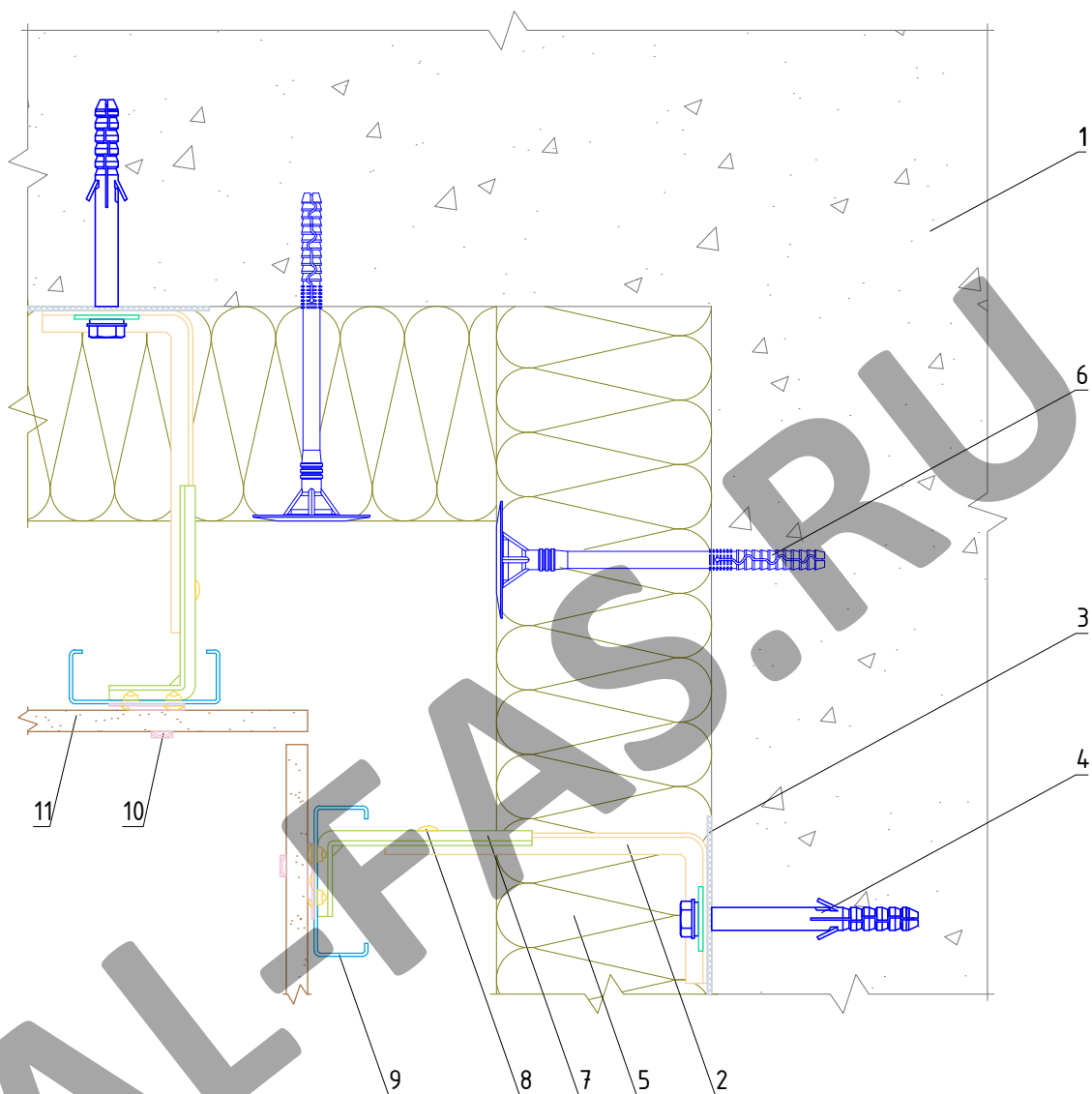
Узел монтажа вертикального
деформационного шва

Альбом типовых технических решений

АЛТ-ФАСАД-01

лист	листов
4.2.74	2.20

Горизонтальный разрез



- | | |
|---|---|
| 1. Основание | 7. Удлинитель кронштейна УД-КР-С |
| 2. Кронштейн КР-С + Шайба
сливающая ШУ | 8. Заклепка вытяжная (самонарезающий
винт) |
| 3. Прокладка термоизолирующая | 9. Профиль С-образный СО |
| 4. Анкерный дюбель | 10. Кляммер рядовой, угловой КЛ рду |
| 5. Теплоизоляционная плита | 11. Облицовочная плита |
| 6. Тарельчатый дюбель | |

НАВЕСНАЯ
ФАСАДНАЯ СИСТЕМА
"АЛЬТЕРНАТИВА"

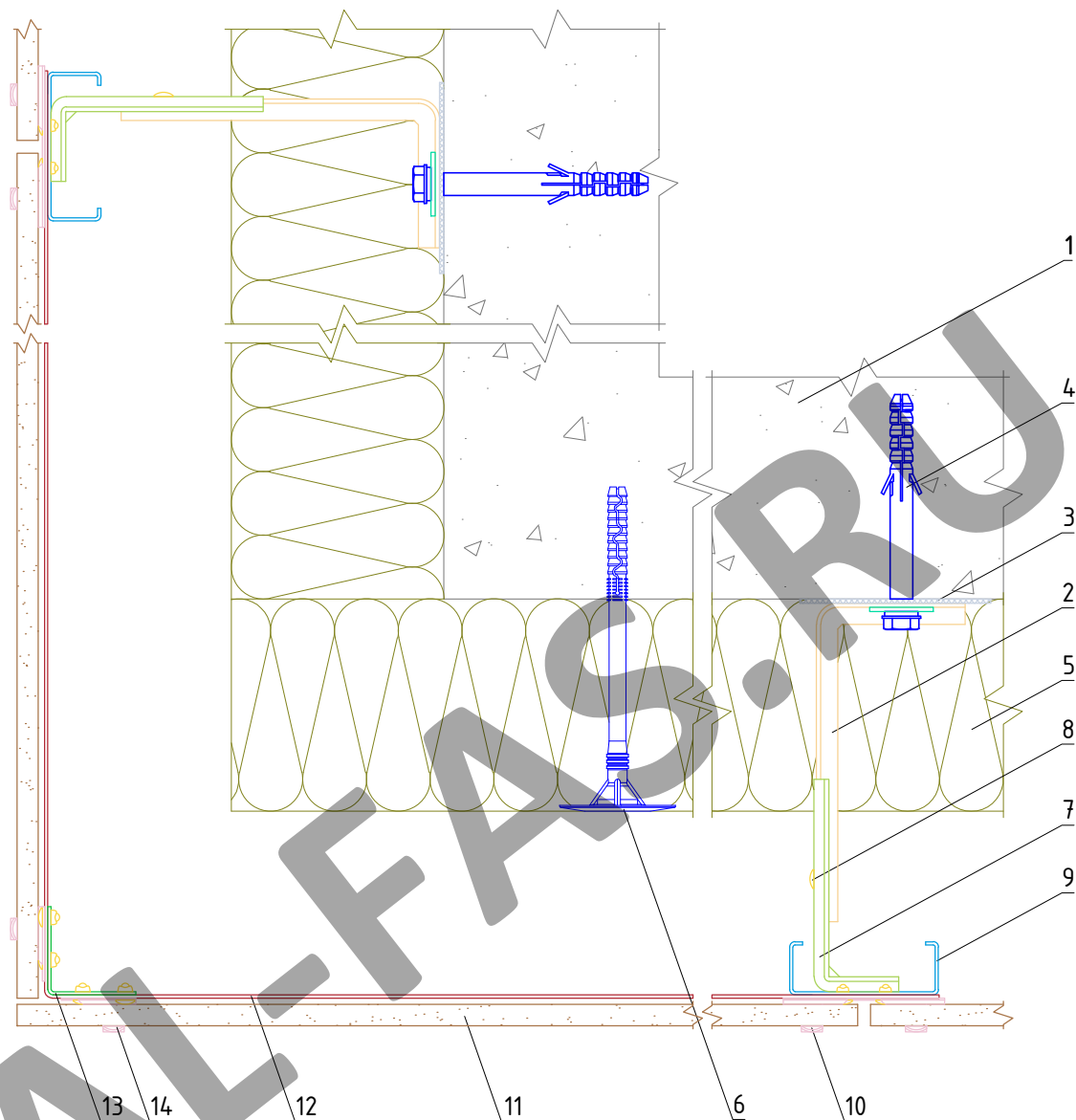
Формирование системы на внутреннем углу
здания

Альбом типовых технических решений

АЛТ-ФАСАД-01

лист	листов
4.2.84.2.20	

Горизонтальный разрез



- | | |
|--|--|
| 1. Основание | 8. Закlepка вытяжная (самонарезающий винт) |
| 2. Кронштейн КР-С + Шайба сливающая ШУ | 9. Профиль С-образный СО |
| 3. Прокладка термоизолирующая | 10. Кляммер рядовой КЛ рд |
| 4. Анкерный дюбель | 11. Облицовочная плита |
| 5. Теплоизоляционная плита | 12. Полка угловая ПУ |
| 6. Тарельчатый дюбель | 13. Профиль Г-образный ГО |
| 7. Удлинитель кронштейна УД-КР-С | 14. Кляммер рядовой, угловой КЛ рду |

НАВЕСНАЯ
ФАСАДНАЯ СИСТЕМА
"АЛЬТЕРНАТИВА"

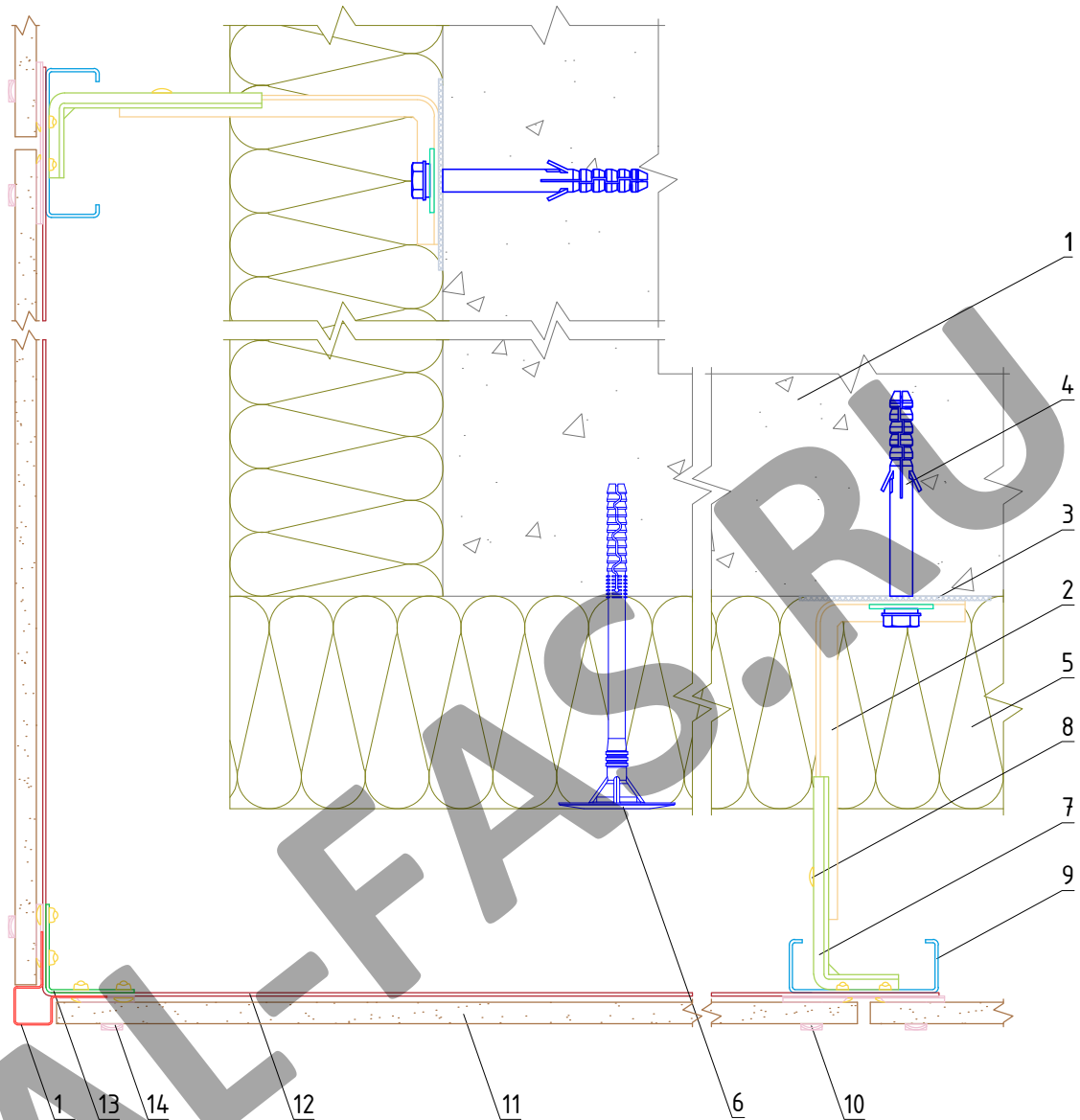
Формирование системы на внешнем углу
здания

Альбом типовых технических решений

АЛЬТ-ФАСАД-01

лист	листов
4.2.94	2.20

Горизонтальный разрез



- | | |
|--|--|
| 1. Основание | 8. Закlepка вытяжная (самонарезающий винт) |
| 2. Кронштейн КР-С + Шайба сливающая ШУ | 9. Профиль С-образный СО |
| 3. Прокладка термоизолирующая | 10. Кляммер рядовой КЛ рд |
| 4. Анкерный дюбель | 11. Облицовочная плита |
| 5. Теплоизоляционная плита | 12. Полка угловая ПУ |
| 6. Тарельчатый дюбель | 13. Профиль Г-образный ГО |
| 7. Удлинитель кронштейна УД-КР-С | 14. Кляммер рядовой, угловой КЛ рду |
| | 15. Декоративная планка внешнего угла |

НАВЕСНАЯ
ФАСАДНАЯ СИСТЕМА
"АЛЬТЕРНАТИВА"

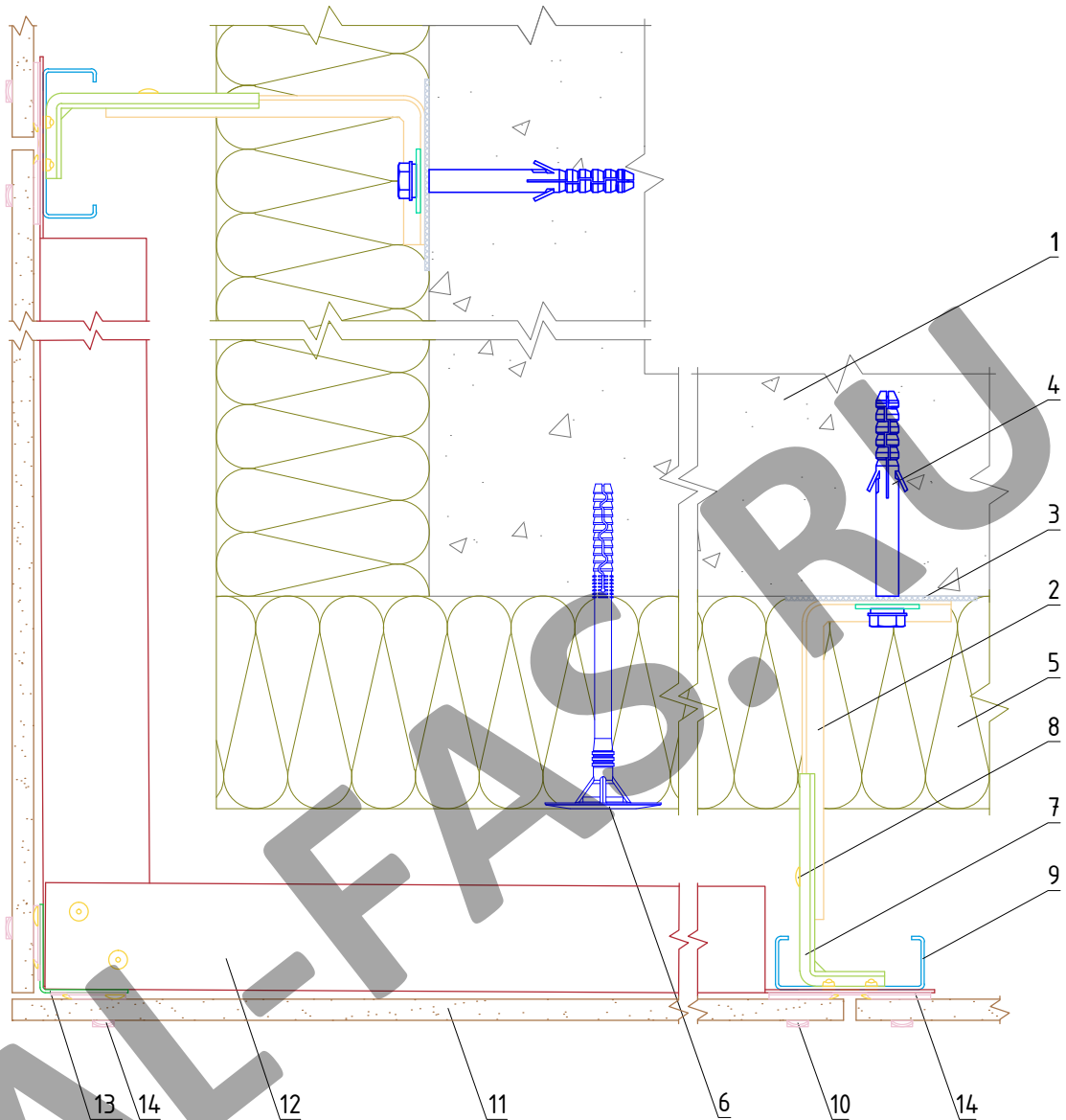
Формирование системы на внешнем углу
здания

Альбом типовых технических решений

АЛЬТ-ФАСАД-01

лист	листов
4.2.10	4.2.20

Горизонтальный разрез



- | | |
|--|--|
| 1. Стяжка | 8. Закlepка вытяжная (самонарезающий винт) |
| 2. Кронштейн КР-С + Шайба усиливающая ШУ | 9. Профиль С-образный СО |
| 3. Прокладка термоизолирующая | 10. Кляммер рядовой КЛ рд |
| 4. Анкерный дюбель | 11. Облицовочная плита |
| 5. Теплоизоляционная плита | 12. Уголок 40x40x1,2 мм |
| 6. Тарельчатый дюбель | 13. Профиль Г-образный ГО |
| 7. Удлинитель кронштейна УД-КР-С | 14. Кляммер рядовой, угловой КЛ рду |

**НАВЕСНАЯ
ФАСАДНАЯ СИСТЕМА
"АЛЬТЕРНАТИВА"**

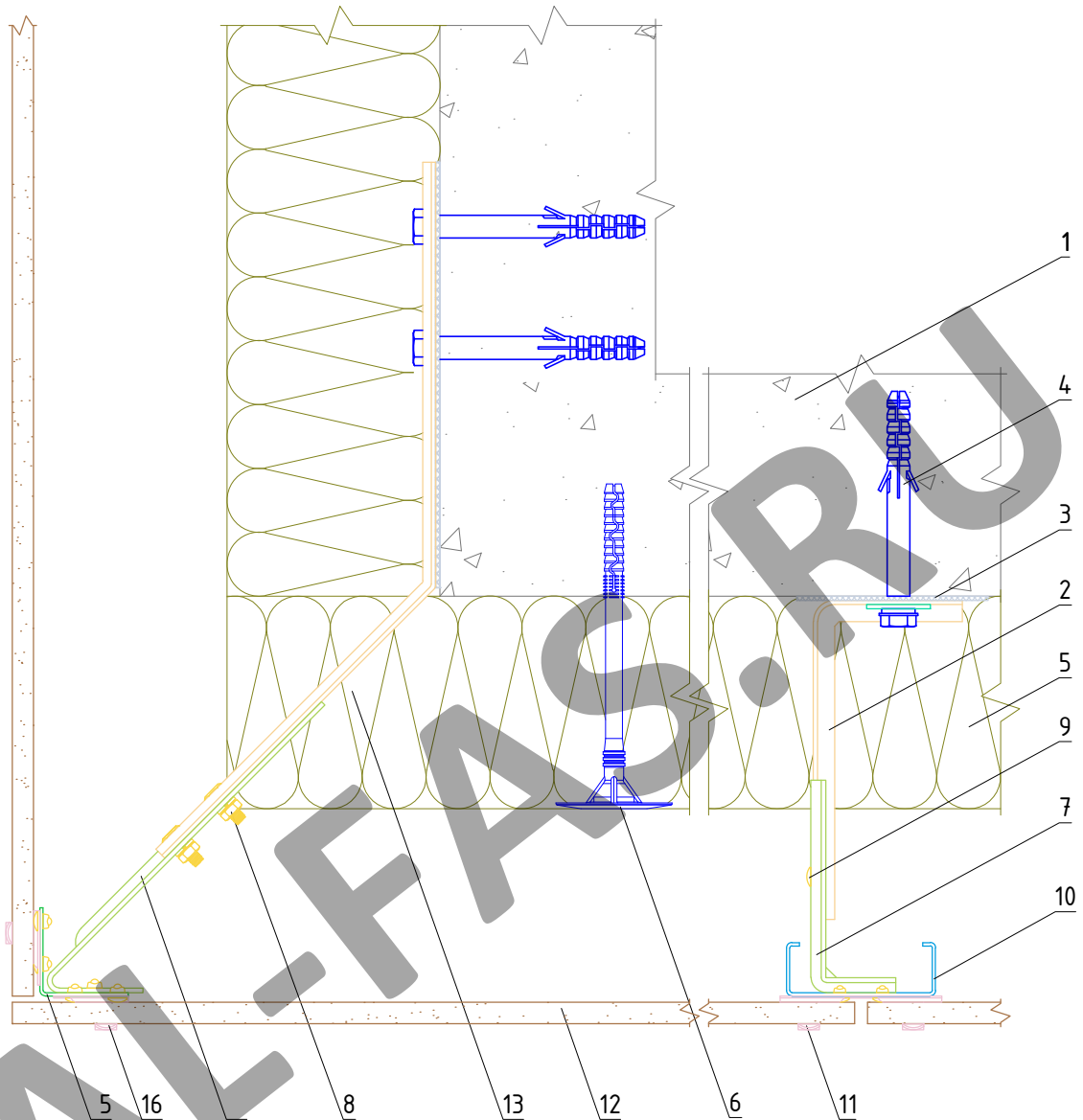
Формирование системы на внешнем углу здания

Альбом типовых технических решений

АЛТ-ФАСАД-01

лист	листов
4.2.14	4.2.20

Горизонтальный разрез



- 1. Основа
- 2. Кронштейн КР-С + Шайба
- 3. Удлиняющая ШУ
- 4. Прокладка термоизолирующая
- 5. Анкерный дюбель
- 6. Теплоизоляционная плита
- 7. Тарельчатый дюбель
- 8. Удлинитель кронштейна УД-КР-С
- 9. Соединительный комплект М6

- 10. Заклепка вытяжная (самонарезающий винт)
- 11. Профиль С-образный СО
- 12. Кляммер рядовой КЛ рд
- 13. Облицовочная плита
- 14. Кронштейн угловой КР-Уг
- 15. Удлинитель кронштейна УД-КР-Уг
- 16. Профиль Г-образный ГО
- 17. Кляммер рядовой, угловой КЛ рду

**НАВЕСНАЯ
ФАСАДНАЯ СИСТЕМА
"АЛЬТЕРНАТИВА"**

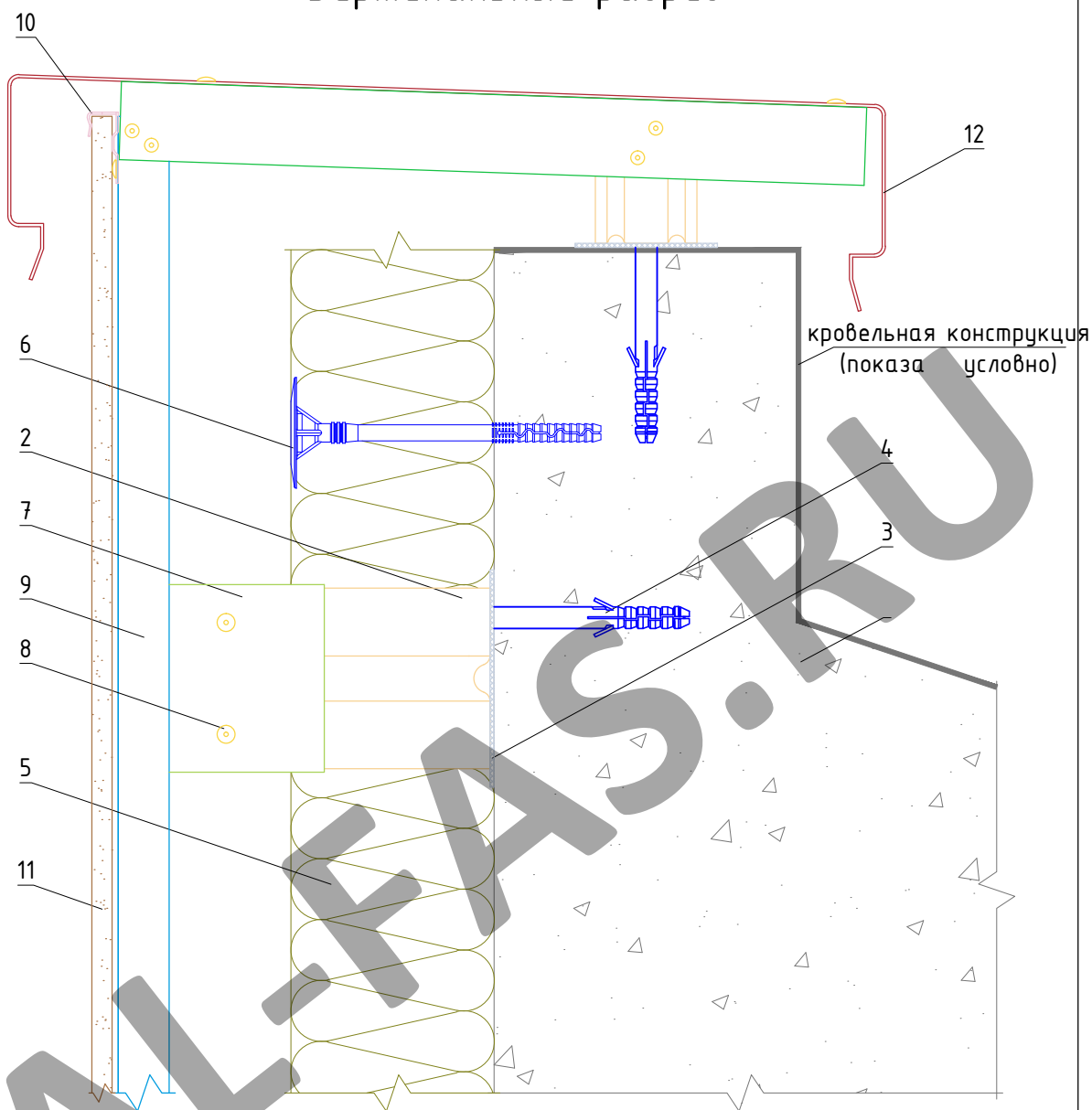
Формирование системы на внешнем углу
здания

Альбом типовых технических решений

АЛТ-ФАСАД-01

лист	листов
4.2.12	4.2.20

Вертикальный разрез



- | | |
|---|--|
| <ul style="list-style-type: none"> 1. Основание 2. Кронштейн КР-С + Шайба силивающая ШУ 3. Прокладка термоизолирующая 4. Анкерный дюбель 5. Теплоизоляционная плита 6. Тарельчатый дюбель | <ul style="list-style-type: none"> 7. Удлинитель кронштейна УД-КР-С 8. Заклепка вытяжная (самонарезающий винт) 9. Профиль С-образный СО 10. Кляммер стартовый КЛ ст 11. Облицовочная плита 12. Сталь тонколистовая оцинкованная окрашенная |
|---|--|

**НАВЕСНАЯ
ФАСАДНАЯ СИСТЕМА
"АЛЬТЕРНАТИВА"**

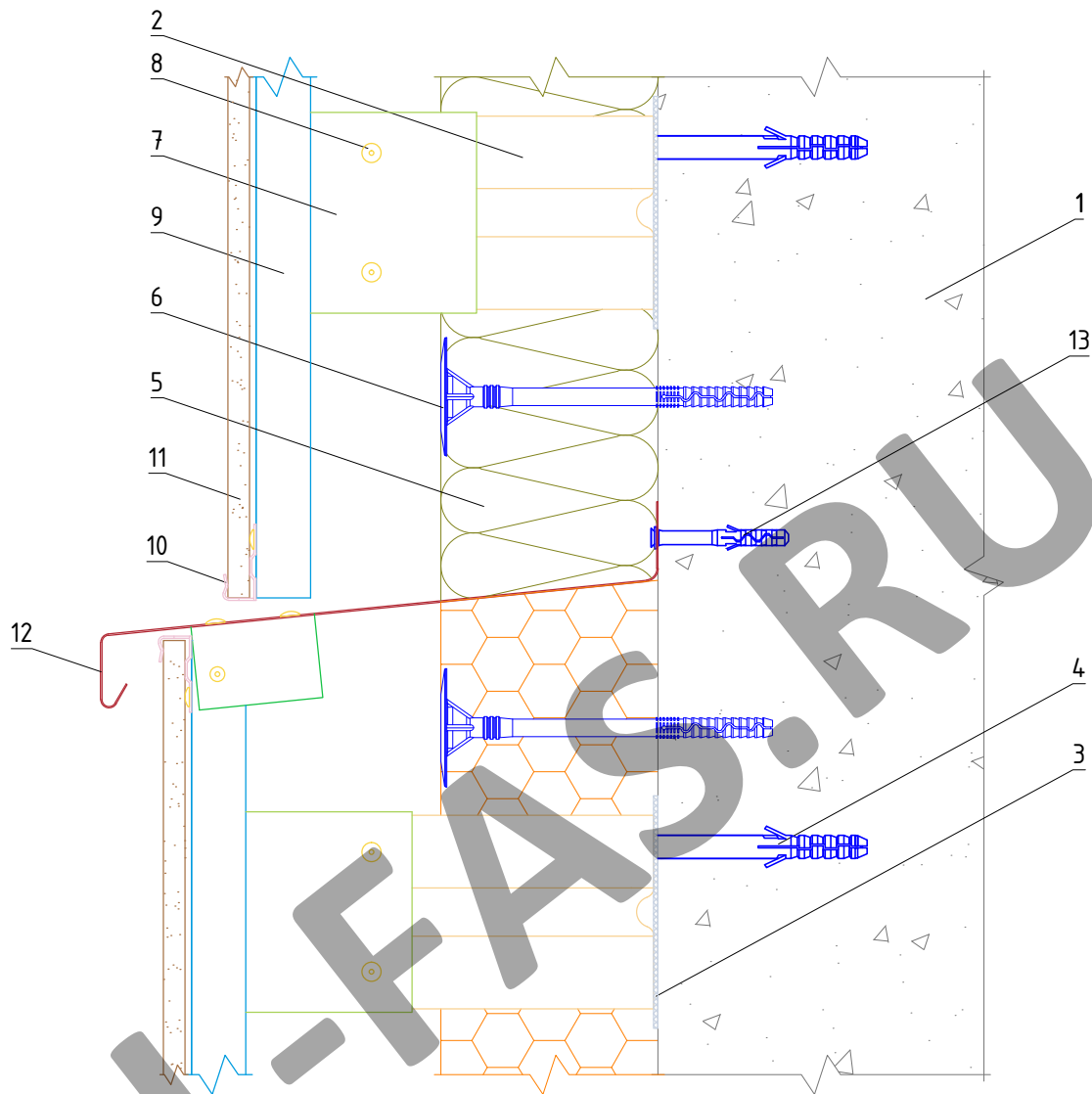
Примыкание системы к парапету

Альбом типовых технических решений

АЛТ-ФАСАД-01

лист	листов
4.2.13	4.2.20

Вертикальный разрез



- | | |
|---|---|
| <ul style="list-style-type: none"> 1. основание 2. Кронштейн КР-С + Шайба силикающая ШУ 3. Прокладка термоизолирующая 4. Анкерный дюбель 5. Теплоизоляционная плита 6. Тарельчатый дюбель 7. Удлинитель кронштейна УД-КР-С | <ul style="list-style-type: none"> 8. Заклепка вытяжная (самонарезающий винт) 9. Профиль С-образный СО 10. Кляммер стартовый КЛ ст 11. Облицовочная плита 12. Сталь тонколистовая оцинкованная окрашенная 13. Дюбель-звездь |
|---|---|

**НАВЕСНАЯ
ФАСАДНАЯ СИСТЕМА
"АЛЬТЕРНАТИВА"**

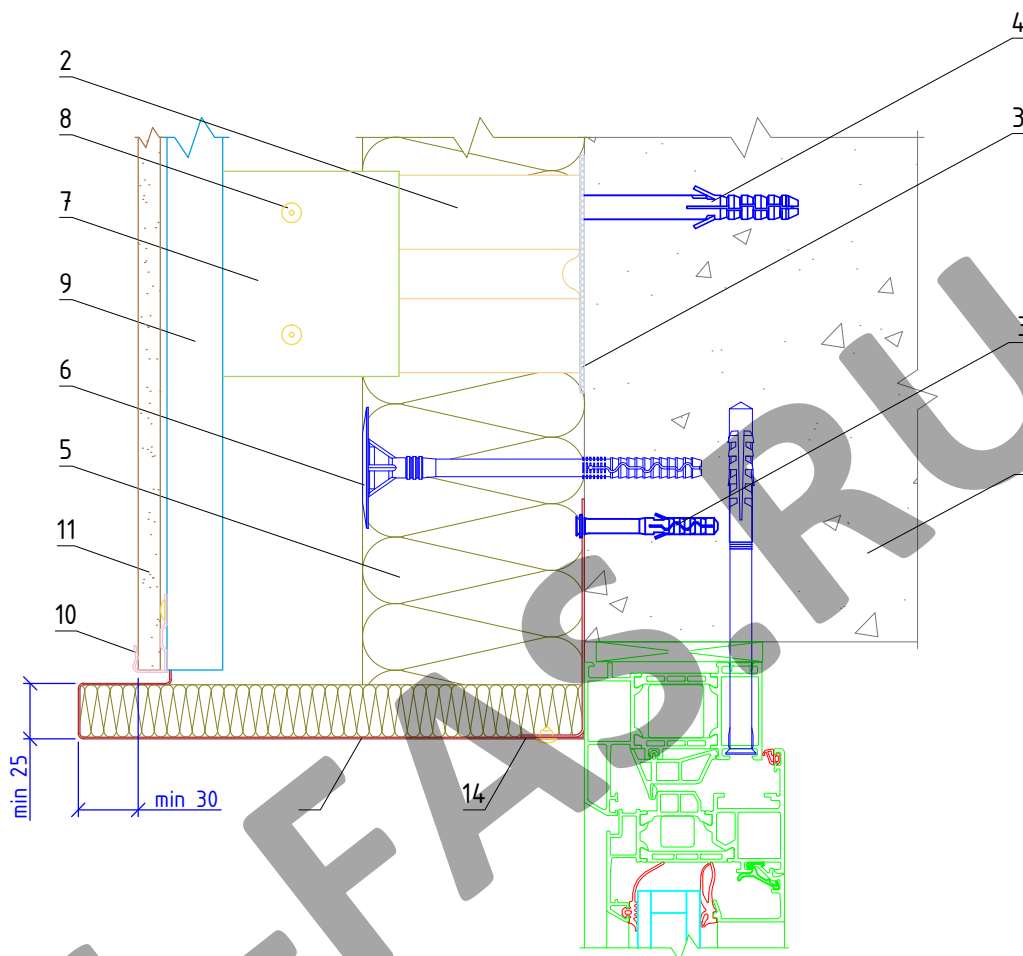
Примыкание системы к цоколю

Альбом типовых технических решений

АЛТ-ФАСАД-01

лист	листов
4.2.14	4.2.20

Вертикальный разрез



- 1. Кронштейн КР-С + Шайба
силивающая ШУ
- 2. Прокладка термоизолирующая
- 4. Анкерный дюбель
- 5. Теплоизоляционная плита
- 6. Тарельчатый дюбель
- 7. Удлинитель кронштейна УД-КР-С

- 8. Заклепка вытяжная (самонарезающий
винт)
- 9. Профиль С-образный СО
- 10. Кляммер стартовый КЛ ст
- 11. Облицовочная плита
- 12. Сталь тонколистовая оцинкованная
окрашенная
- 13. Дюбель-гвоздь
- 14. Кронштейн оконный

**НАВЕСНАЯ
ФАСАДНАЯ СИСТЕМА
"АЛЬТЕРНАТИВА"**

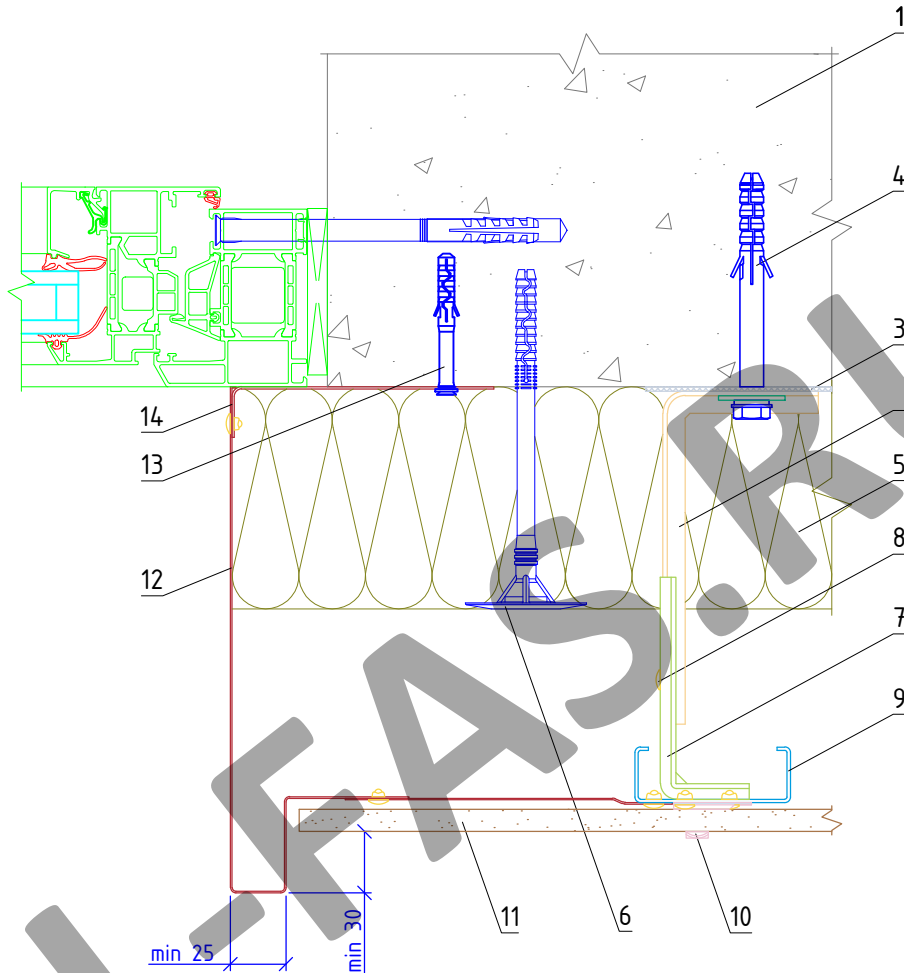
Примыкание системы к верхнему откосу
оконного проема

Альбом типовых технических решений

АЛТ-ФАСАД-01

лист	листов
4.2.15	4.2.20

Горизонтальный разрез



- | | |
|--|---|
| <p>1. Оливье
Кронштейн КР-С + Шайба
сливающая ШУ
Прокладка термоизолирующая</p> <p>4. Анкерный дюбель</p> <p>5. Теплоизоляционная плита</p> <p>6. Тарельчатый дюбель</p> <p>7. Удлинитель кронштейна УД-КР-С</p> | <p>8. Заклепка вытяжная (самонарезающий винт)</p> <p>9. Профиль С-образный СО</p> <p>10. Кляммер рядовой, угловой КЛ рду</p> <p>11. Облицовочная плита</p> <p>12. Сталь тонколистовая оцинкованная окрашенная</p> <p>13. Дюбель-гвоздь</p> <p>14. Кронштейн оконный</p> |
|--|---|

НАВЕСНАЯ
ФАСАДНАЯ СИСТЕМА
"АЛЬТЕРНАТИВА"

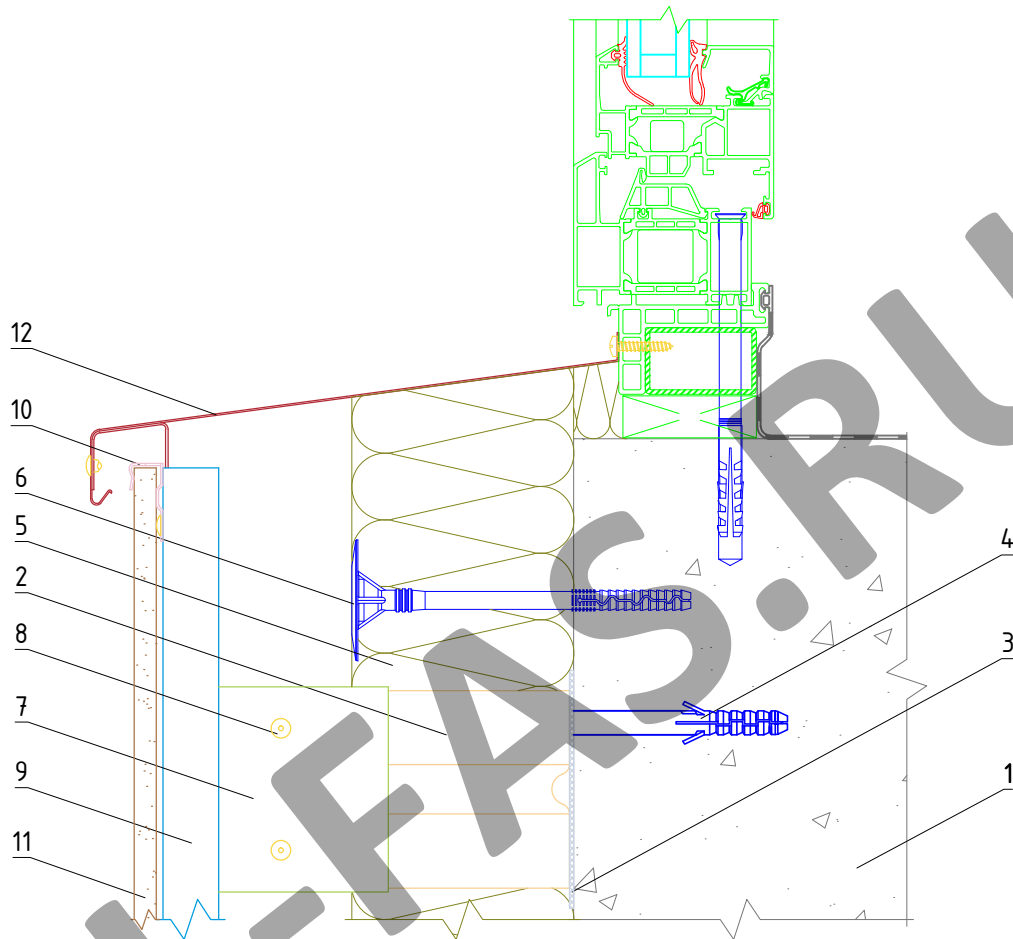
Примыкание системы к боковому откосу
оконного проема

Альбом типовых технических решений

АЛТ-ФАСАД-01

лист	листов
4.2.16	4.2.20

Вертикальный разрез



- | | |
|---|--|
| <ul style="list-style-type: none"> 1. Основание 2. Кронштейн КР-С + Шайба силикаватная ШУ 3. Прокладка термоизолирующая 4. Анкерный дюбель 5. Теплоизоляционная плита 6. Тарельчатый дюбель 7. Удлинитель кронштейна УД-КР-С | <ul style="list-style-type: none"> 8. Заклепка вытяжная (самонарезающий винт) 9. Профиль С-образный СО 10. Кляммер стартовый КЛ ст 11. Облицовочная плита 12. Сталь тонколистовая оцинкованная окрашенная |
|---|--|

**НАВЕСНАЯ
ФАСАДНАЯ СИСТЕМА
"АЛЬТЕРНАТИВА"**

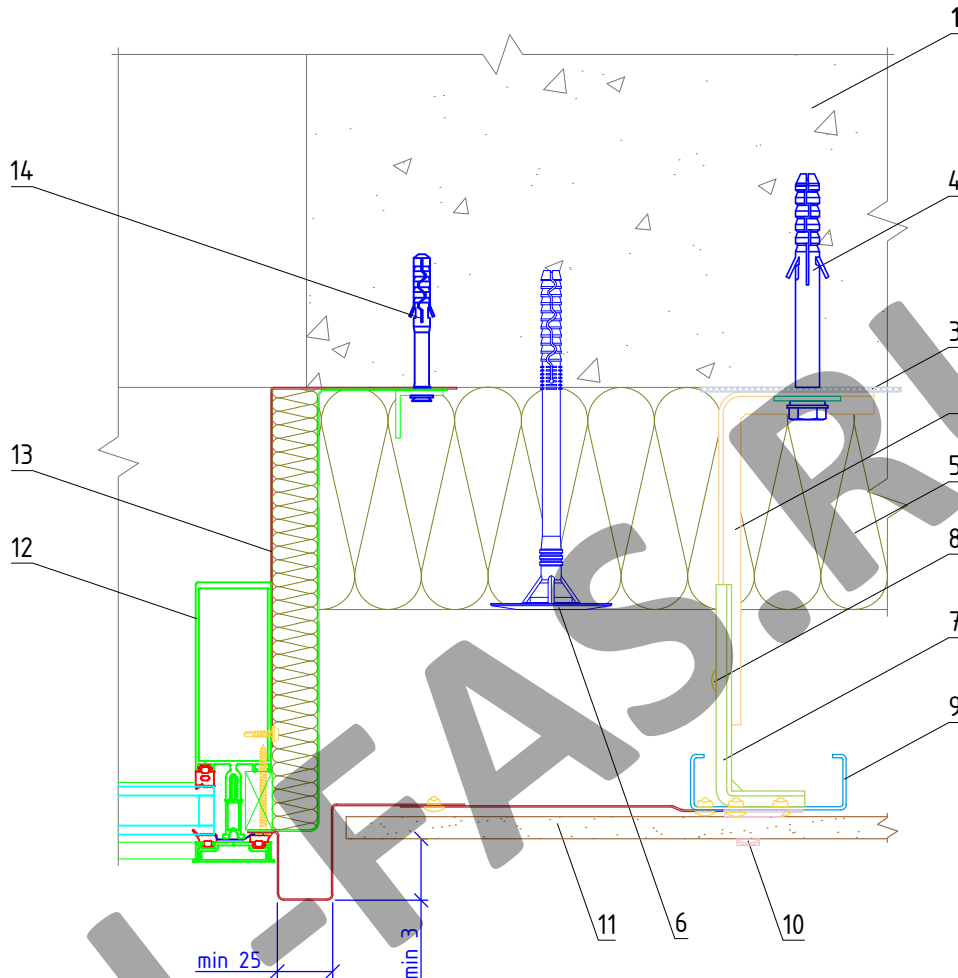
**Примыкание системы к нижнему откосу
оконного проема**

Альбом типовых технических решений

АЛТ-ФАСАД-01

лист	листов
4.2.17	4.2.20

Горизонтальный разрез



- | | |
|---|--|
| 1. Отверстие | 9. Профиль С-образный СО |
| 2. Кронштейн КР-С + Шайба
ливающая ШУ | 10. Кляммер рядовой, угловой КЛ рду |
| 3. Прокладка термоизолирующая | 11. Облицовочная плита |
| 4. Анкерный дюбель | 12. Витражный блок |
| 5. Теплоизоляционная плита | 13. Сталь тонколистовая оцинкованная
окрашенная |
| 6. Тарельчатый дюбель | 14. Дюбель-звезда |
| 7. Удлинитель кронштейна УД-КР-С | |
| 8. Заклепка вытяжная
(самонарезающий винт) | |

НАВЕСНАЯ
ФАСАДНАЯ СИСТЕМА
"АЛЬТЕРНАТИВА"

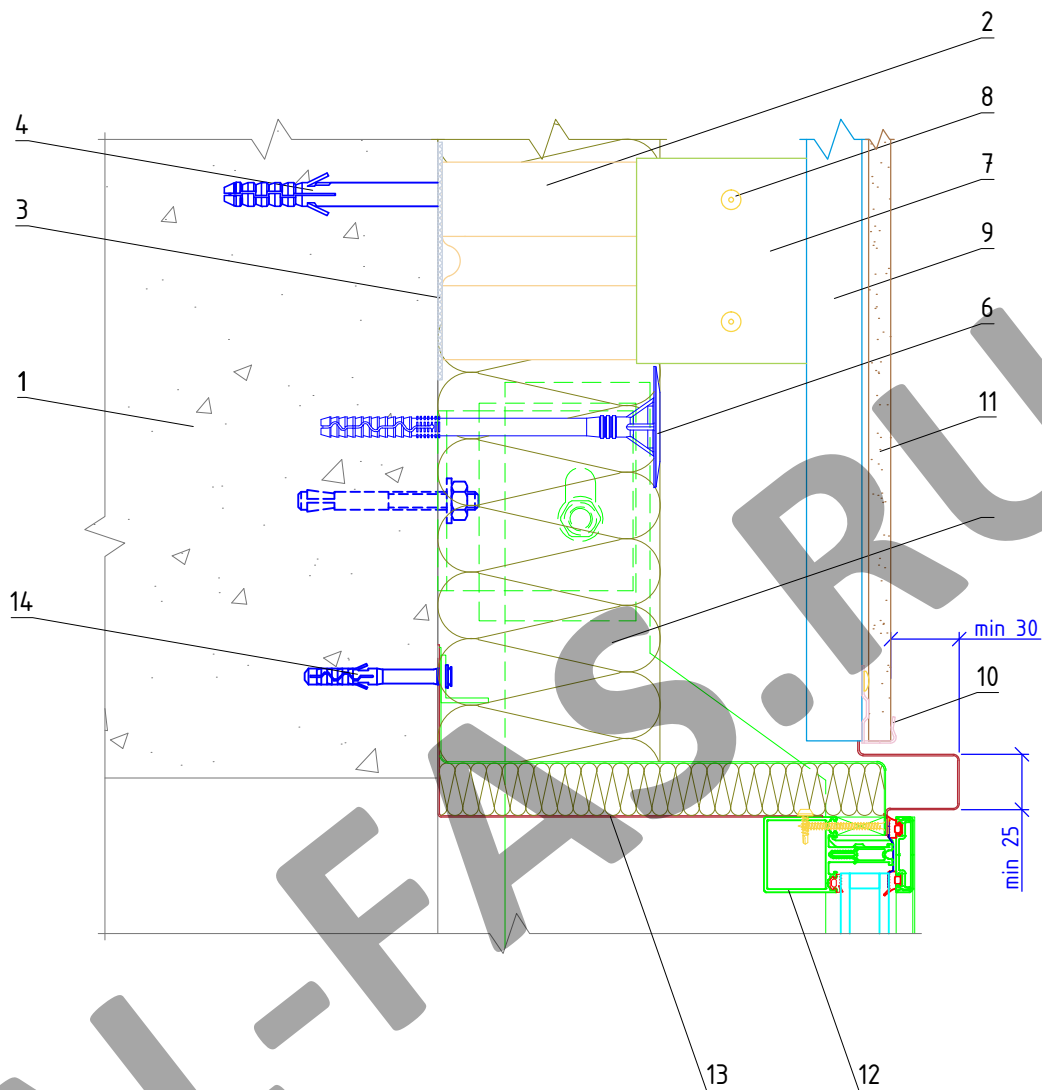
Боковое примыкание системы к витражу

Альбом типовых технических решений

АЛЬТ-ФАСАД-01

лист	листов
4.2.18	4.2.20

Вертикальный разрез



- | | |
|--|---|
| <ul style="list-style-type: none"> 1. Облицовочная плита 2. Кронштейн КР-С + Шайба облицовочная ШУ 3. Прокладка термоизолирующая 4. Анкерный дюбель 5. Теплоизоляционная плита 6. Тарельчатый дюбель 7. Удлинитель кронштейна УД-КР-С 8. Заклепка вытяжная (самонарезающий винт) | <ul style="list-style-type: none"> 9. Профиль С-образный СО 10. Кляммер стартовый КЛ ст 11. Облицовочная плита 12. Витражный блок 13. Сталь тонколистовая оцинкованная окрашенная 14. Дюбель-гвоздь |
|--|---|

**НАВЕСНАЯ
ФАСАДНАЯ СИСТЕМА
"АЛЬТЕРНАТИВА"**

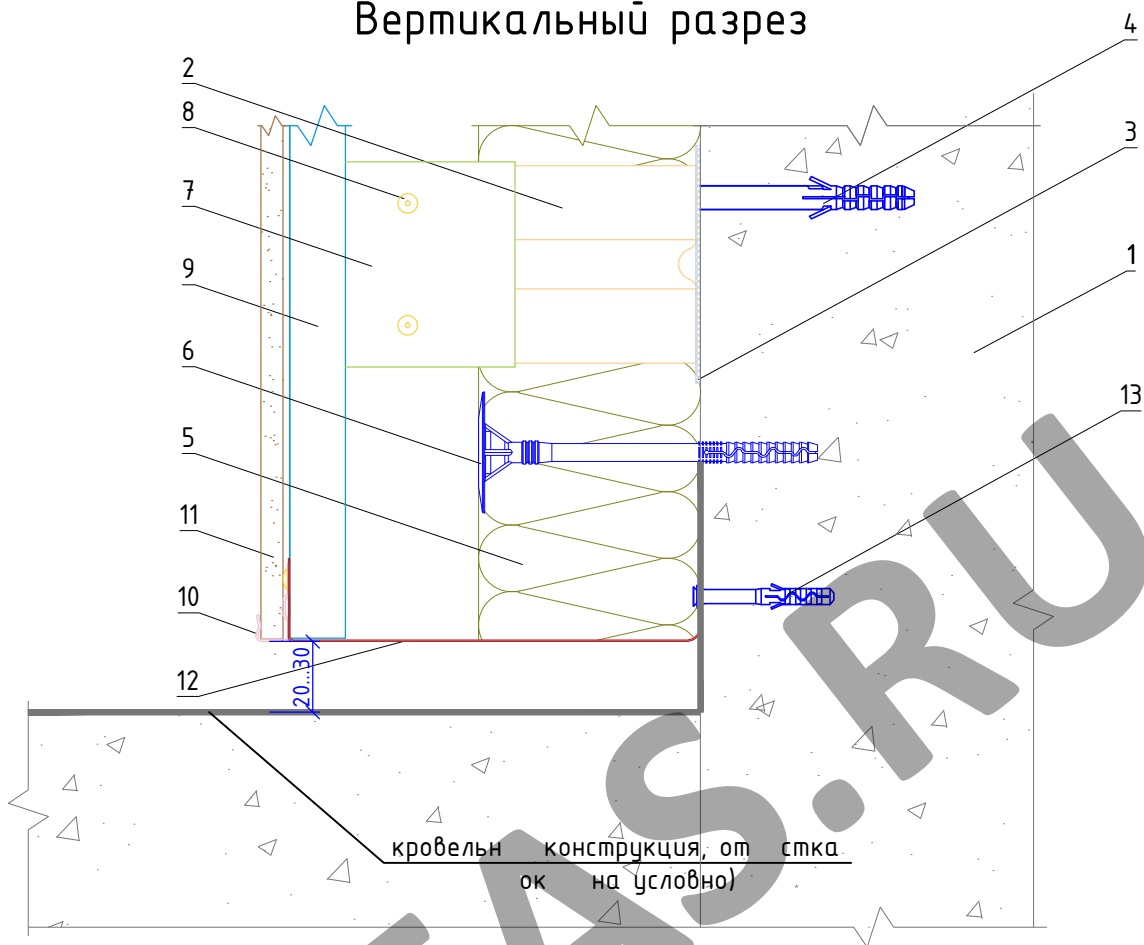
Верхнее примыкание системы к витражу

Альбом типовых технических решений

АЛЬТ-ФАСАД-01

лист	листов
4.2.19	4.2.20

Вертикальный разрез



- | | |
|--|--|
| <p>1. Основание</p> <p>2. Кронштейн КР-С + Ш ба усиливающая ШУ</p> <p>3. Прокладка теплоизолирующая</p> <p>4. Анкерный дюбель</p> <p>5. Теплоизоляционная плита</p> <p>6. Тарельчатый дюбель</p> <p>7. Лините кронштейна УД-КР-С</p> | <p>8. Заклепка вытяжная (самонарезающий винт)</p> <p>9. Профиль С-образный СО</p> <p>10. Кляммер стартовый КЛ ст</p> <p>11. Облицовочная плита</p> <p>12. Противопожарная отсечка</p> <p>13. Дюбель-гвоздь</p> |
|--|--|

Примечания:

1. Противопожарная отсечка выполняется из перфорированной оцинкованной стали толщиной не менее 0,55 мм.

**НАВЕСНАЯ
ФАСАДНАЯ СИСТЕМА
"АЛЬТЕРНАТИВА"**

Примыкание системы к отмостке (кровле)

Альбом типовых технических решений

АЛТ-ФАСАД-01

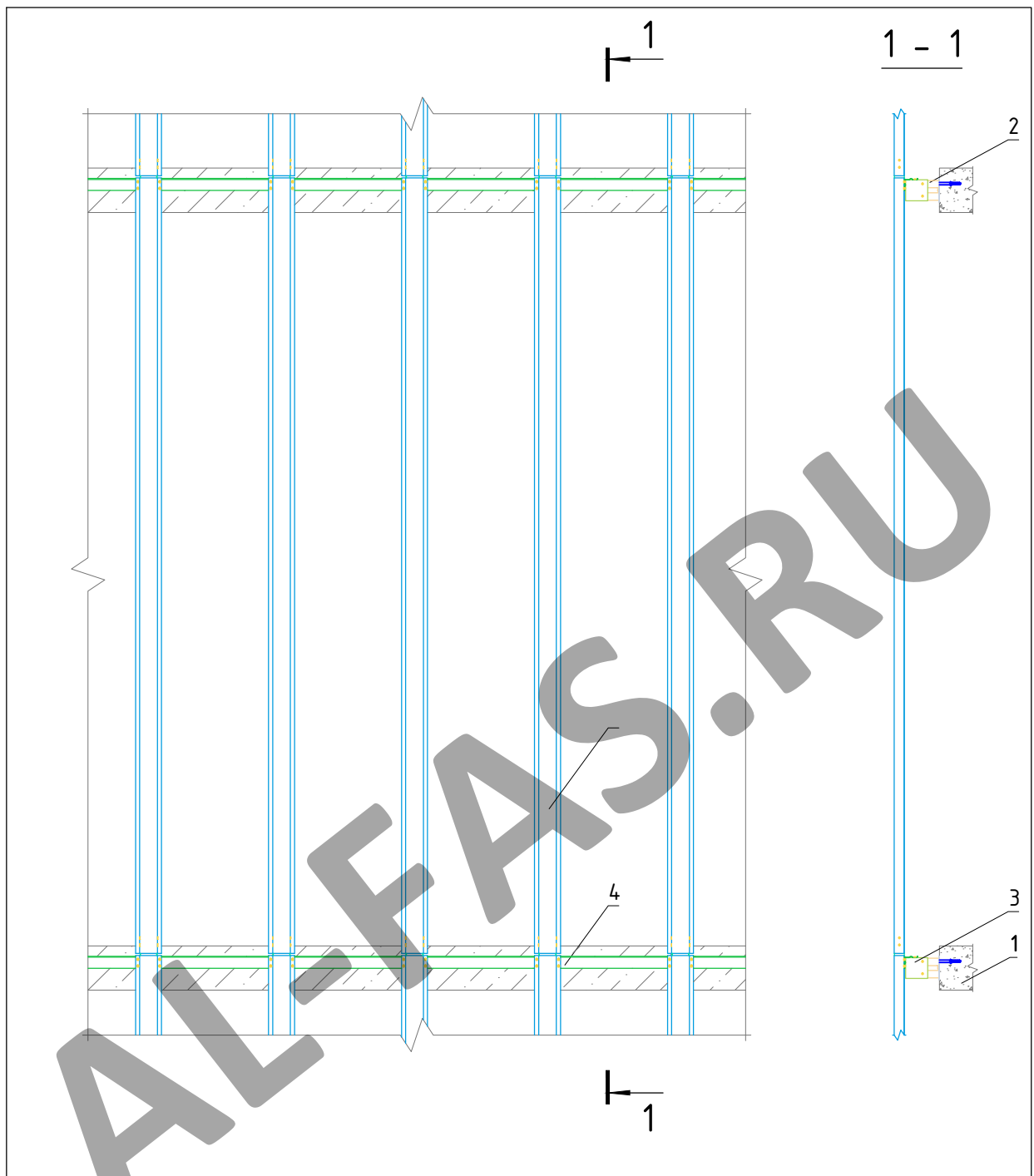
лист	листов
4.2.20	4.2.20

Раздел 5.
Система крепления в межэтажные
перекрытия.

AL-FAS.RU

Раздел 5.1.
Система крепления в межэтажном перекрытии на основе кронштейнов в КРУ-1р
и КРУ-2р.

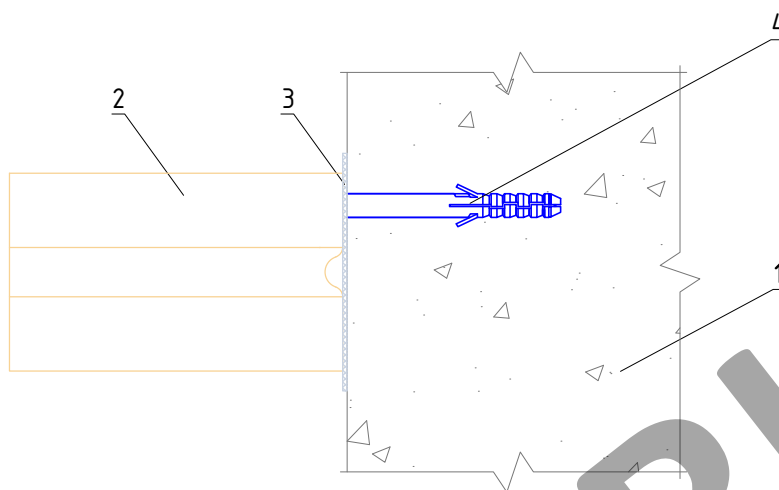
AL-FAS.RU



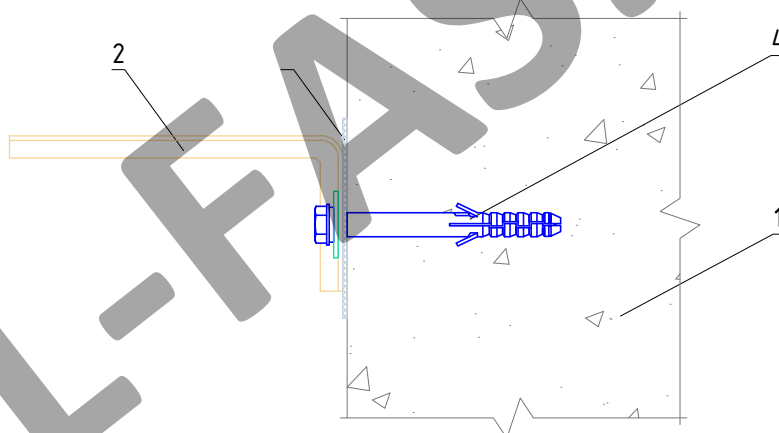
- 1. Основание
- 2. Кронштейн
- 3. Удлинитель кронштейна
- 4. Горизонтальный профиль
- 5. Вертикальный профиль

НАВЕСНАЯ ФАСАДНАЯ СИСТЕМА "АЛЬТЕРНАТИВА"	Крепление системы в межэтажные перекрытия с высотой этажа до 3,5 м.				
	Альбом типовых технических решений				
	АЛТ-ФАСАД-01	<table border="1"> <tr> <td style="font-size: small;">лист</td> <td style="font-size: small;">листов</td> </tr> <tr> <td style="font-size: large;">5.1.05</td> <td style="font-size: large;">1.20</td> </tr> </table>	лист	листов	5.1.05
лист	листов				
5.1.05	1.20				

Вертикальный разрез



Горизонтальный разрез



- 1. Основание
- 2. Кронштейн КРУ-1р + Шайба усиливающая ШУ
- 3. Прокладка термоизолирующая
- 4. Анкерный дюбель

НАВЕСНАЯ
ФАСАДНАЯ СИСТЕМА
"АЛЬТЕРНАТИВА"

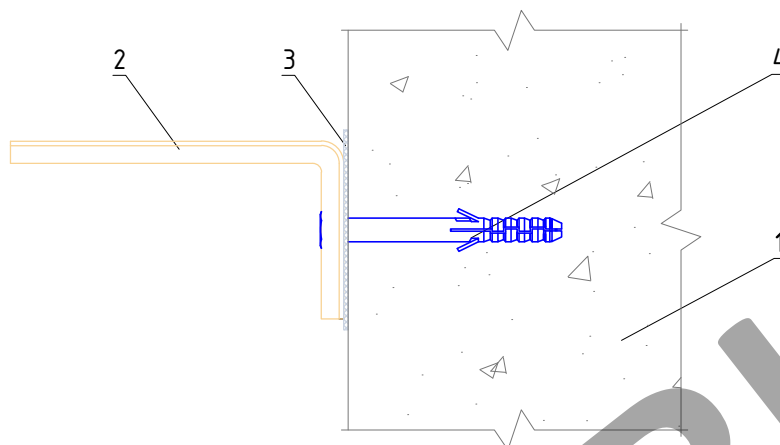
Крепление кронштейна КРУ-1р к основанию

Альбом типовых технических решений

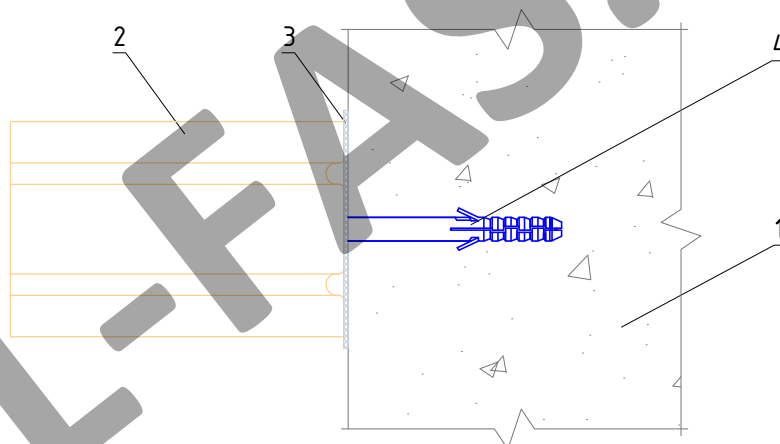
АЛТ-ФАСАД-01

лист	листов
5.1.15	1.20

Вертикальный разрез



Горизонтальный разрез



- 1. Основание
- 2. Кронштейн КРУ-2р
- 3. Прокладка термоизолирующая
- 4. Анкерный дюбель

НАВЕСНАЯ
ФАСАДНАЯ СИСТЕМА
"АЛЬТЕРНАТИВА"

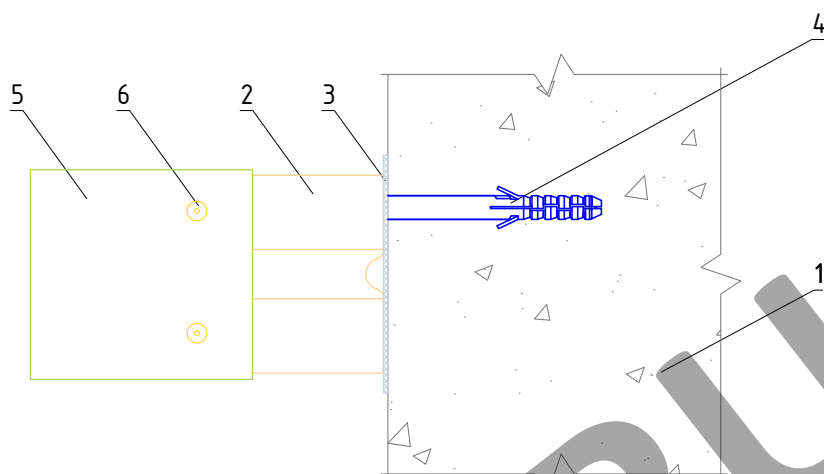
Крепление кронштейна КРУ-2р к основанию

Альбом типовых технических решений

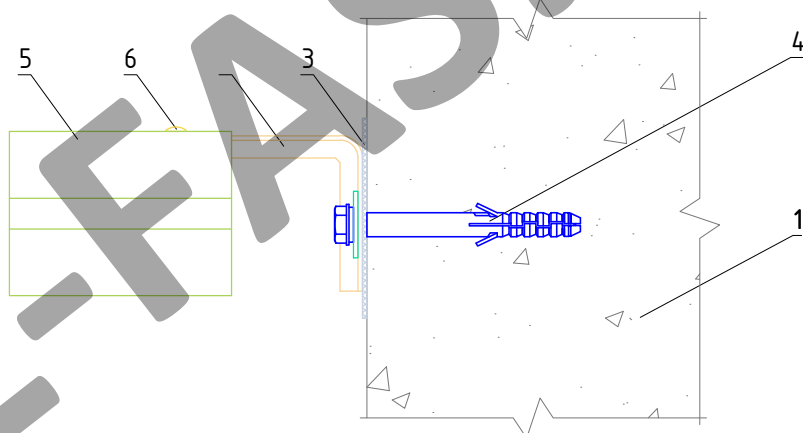
АЛТ-ФАСАД-01

лист	листов
5.1.25	1.20

Вертикальный разрез



Горизонтальный разрез



- 1. Основание
- 2. Кронштейн КРУ-1р + Шайба усиливающая ШУ
- 3. Прокладка термоизолирующая
- 4. Анкерный дюбель
- 5. Удлинитель кронштейна УД-КРУ-1р
- 6. Заклепка вытяжная (самонарезающий винт)

НАВЕСНАЯ
ФАСАДНАЯ СИСТЕМА
"АЛЬТЕРНАТИВА"

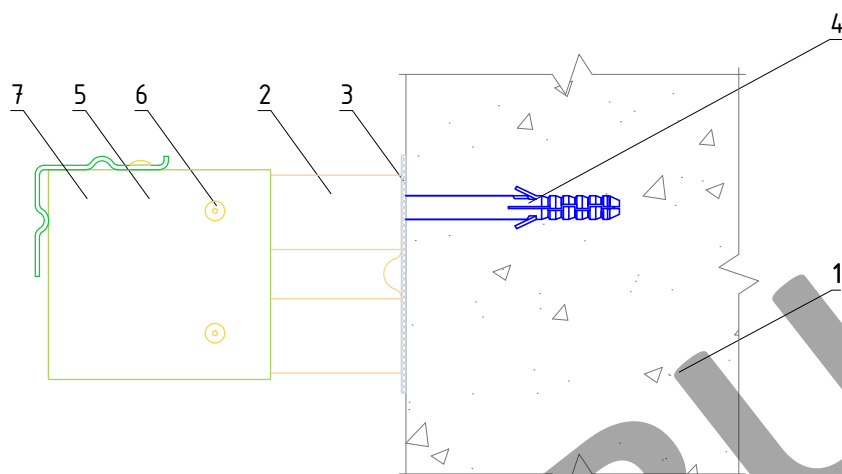
Крепление удлинителя кронштейна УД-КРУ-1р
к кронштейну КРУ-1р

Альбом типовых технических решений

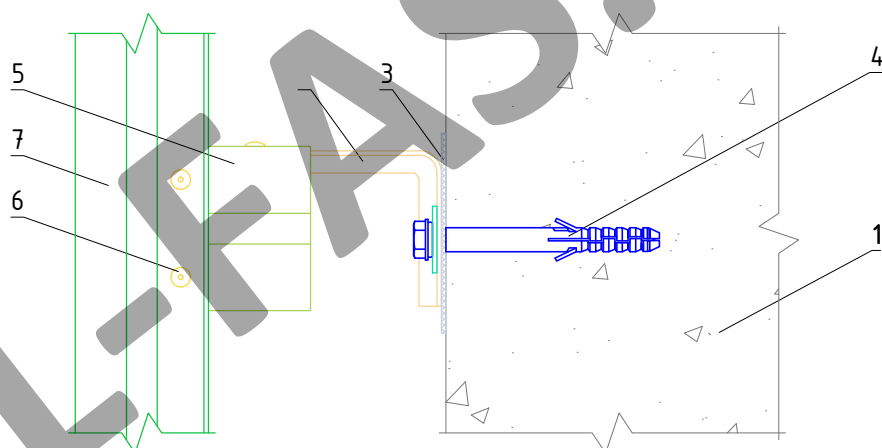
АЛТ-ФАСАД-01

лист	листов
5.1.35	1.20

Вертикальный разрез



Горизонтальный разрез



1. Основание
2. Кронштейн КРУ-1р + Шайба усиливающая ШУ
3. Прокладка термоизолирующая
4. Анкерный дюбель
5. Удлинитель кронштейна УД-КРУ-1р
6. Заклепка вытяжная (самонарезающий винт)
7. Профиль Г-образный ГО-2р

НАВЕСНАЯ
ФАСАДНАЯ СИСТЕМА
"АЛЬТЕРНАТИВА"

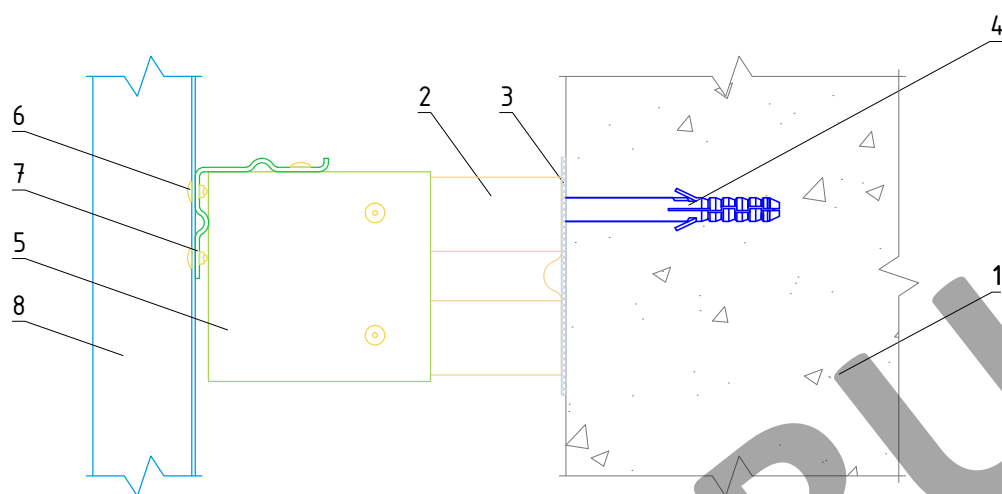
Крепление Г-образного профиля ГО-2р
к удлинителю кронштейна УД-КРУ-1р

Альбом типовых технических решений

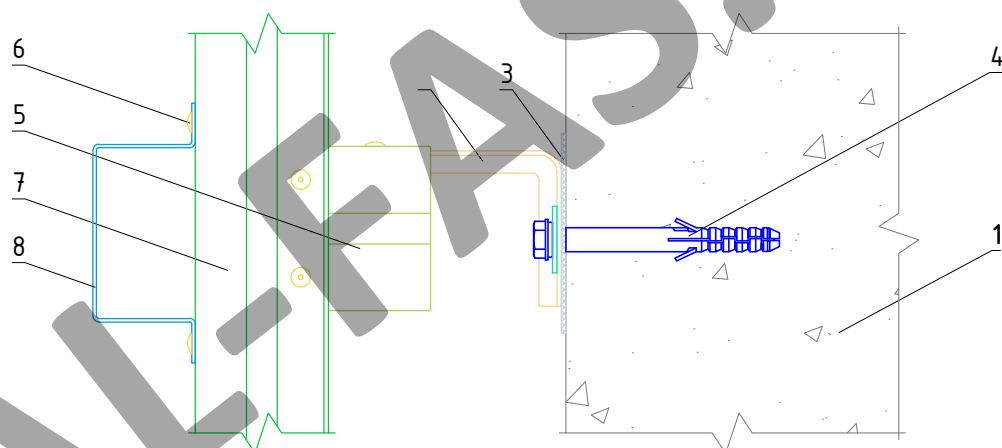
АЛТ-ФАСАД-01

лист	листов
5.1.4	5.1.20

Вертикальный разрез



Горизонтальный разрез



1. Основание
2. Кронштейн КРЧ-1р + Шайба усиливающая ШУ
3. Прокладка термоизолирующая
4. Анкерный дюбель
5. Удлинитель кронштейна УД-КРЧ-1р
6. Закlepка вытяжная (самонарезающий винт)
7. Профиль Г-образный ГО-2р
8. Профиль П-образный ПО (профиль шляпный ПШ)

НАВЕСНАЯ
ФАСАДНАЯ СИСТЕМА
"АЛЬТЕРНАТИВА"

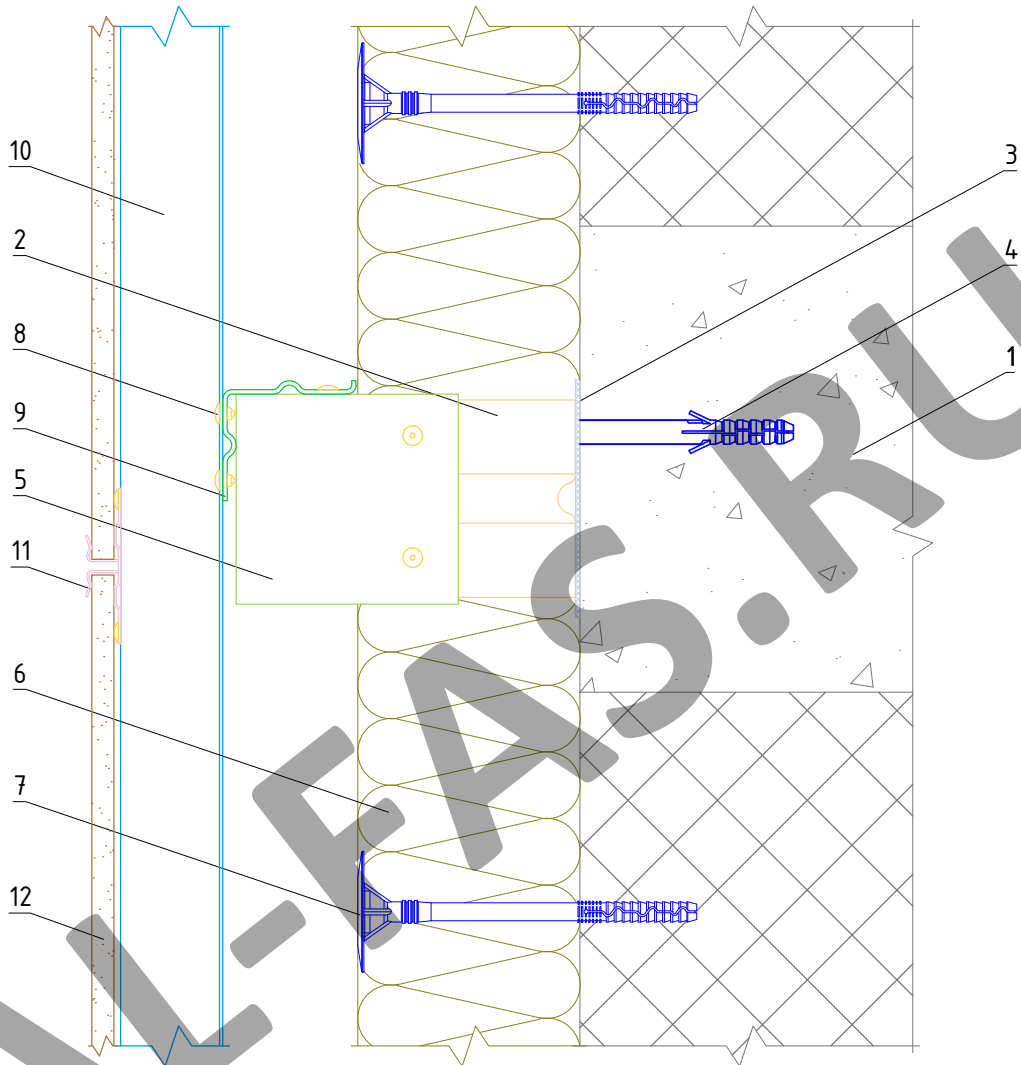
Крепление П-образного профиля ПО к
Г-образному профилю ГО-2р

Альбом типовых технических решений

АЛТ-ФАСАД-01

лист	листов
5.1.5	1.20

Вертикальный разрез



- 1. Ограждение
- 2. Кронштейн КРУ-1р (+ Шайба
силикающая ШУ
Прокладка
термоизолирующая
- 4. Анкерный дюбель
- 5. Удлинитель кронштейна
УД-КРУ-1р
- 6. Теплоизоляционная плита
- 7. Тарельчатый дюбель

- 8. Закlepка вытяжная
(самонарезающий винт)
- 9. Профиль Г-образный
ГО-2р
- 10. Профиль П-образный ПО
(профиль шляпный ПШ)
- 11. Кляммер рядовой КЛ рд
- 12. Облицовочная плита

**НАВЕСНАЯ
ФАСАДНАЯ СИСТЕМА
"АЛЬТЕРНАТИВА"**

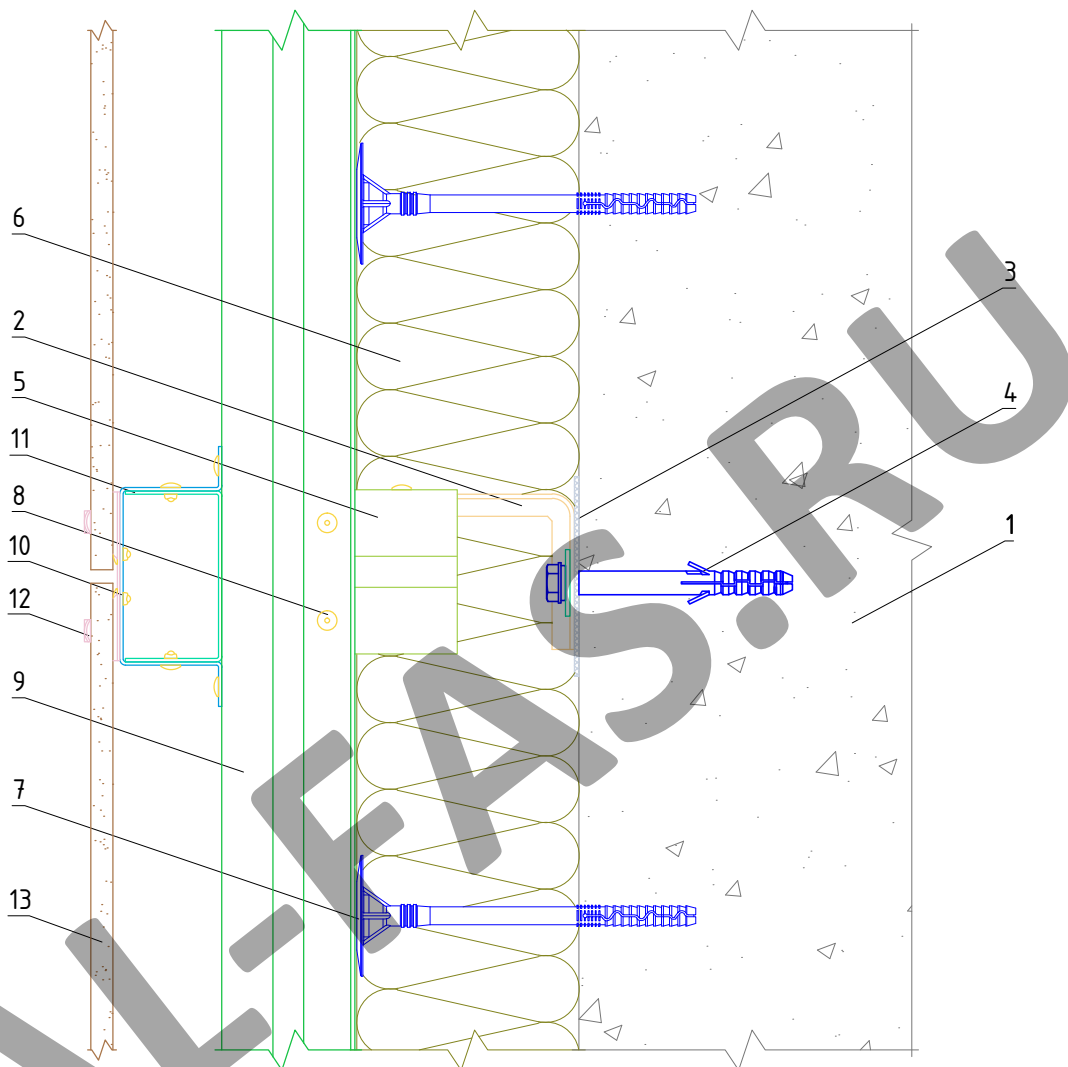
Крепление облицовочных плит к
подоблицовочной конструкции

Альбом типовых технических решений

АЛТ-ФАСАД-01

лист	листов
5.1.6	5.1.20

Вертикальный разрез



1. Ограждение
2. Кронштейн КРУ-1р + Шайба
силицирующая ШУ
Прокладка
термоизолирующая
4. Анкерный дюбель
5. Удлинитель кронштейна
УД-КРУ-1р
6. Теплоизоляционная плита
7. Тарельчатый дюбель

8. Заклепка вытяжная (самонарезающий
винт)
9. Профиль Г-образный ГО-2р
10. Профиль П-образный ПО (профиль
шляпный ПШ)
11. Фиксирующая накладка ФН-ПО
(ФН-ПШ)
12. Кляммер рядовой КЛ рд
13. Облицовочная плита

**НАВЕСНАЯ
ФАСАДНАЯ СИСТЕМА
"АЛЬТЕРНАТИВА"**

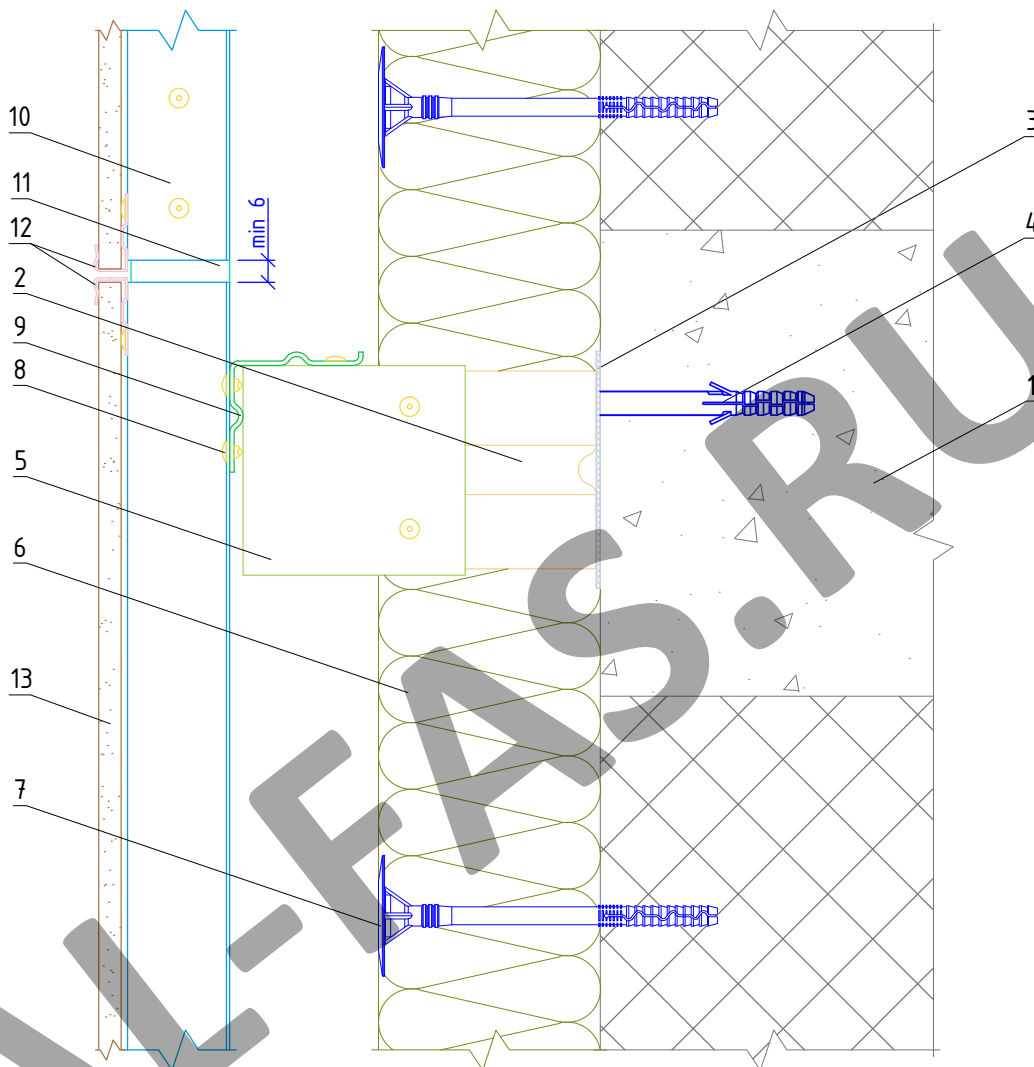
Крепление облицовочных плит к
подоблицовочной конструкции

Альбом типовых технических решений

АЛТ-ФАСАД-01

лист	листов
5.1.75	1.20

Вертикальный разрез



- 1. Оцинкованная сталь
- 2. Кронштейн КРУ-1р + Шайба силикаватная ШУ
- 3. Прокладка термоизолирующая
- 4. Анкерный дюбель
- 5. Удлинитель кронштейна УД-КРУ-1р
- 6. Теплоизоляционная плита
- 7. Тарельчатый дюбель

- 8. Заклепка вытяжная (самонарезающий винт)
- 9. Профиль Г-образный ГО-2р
- 10. Профиль П-образный ПО (профиль шляпный ПШ)
- 11. Фиксирующая накладка ФН-ПО (ФН-ПШ)
- 12. Кляммер стартовый КЛ ст
- 13. Облицовочная плита

**НАВЕСНАЯ
ФАСАДНАЯ СИСТЕМА
"АЛЬТЕРНАТИВА"**

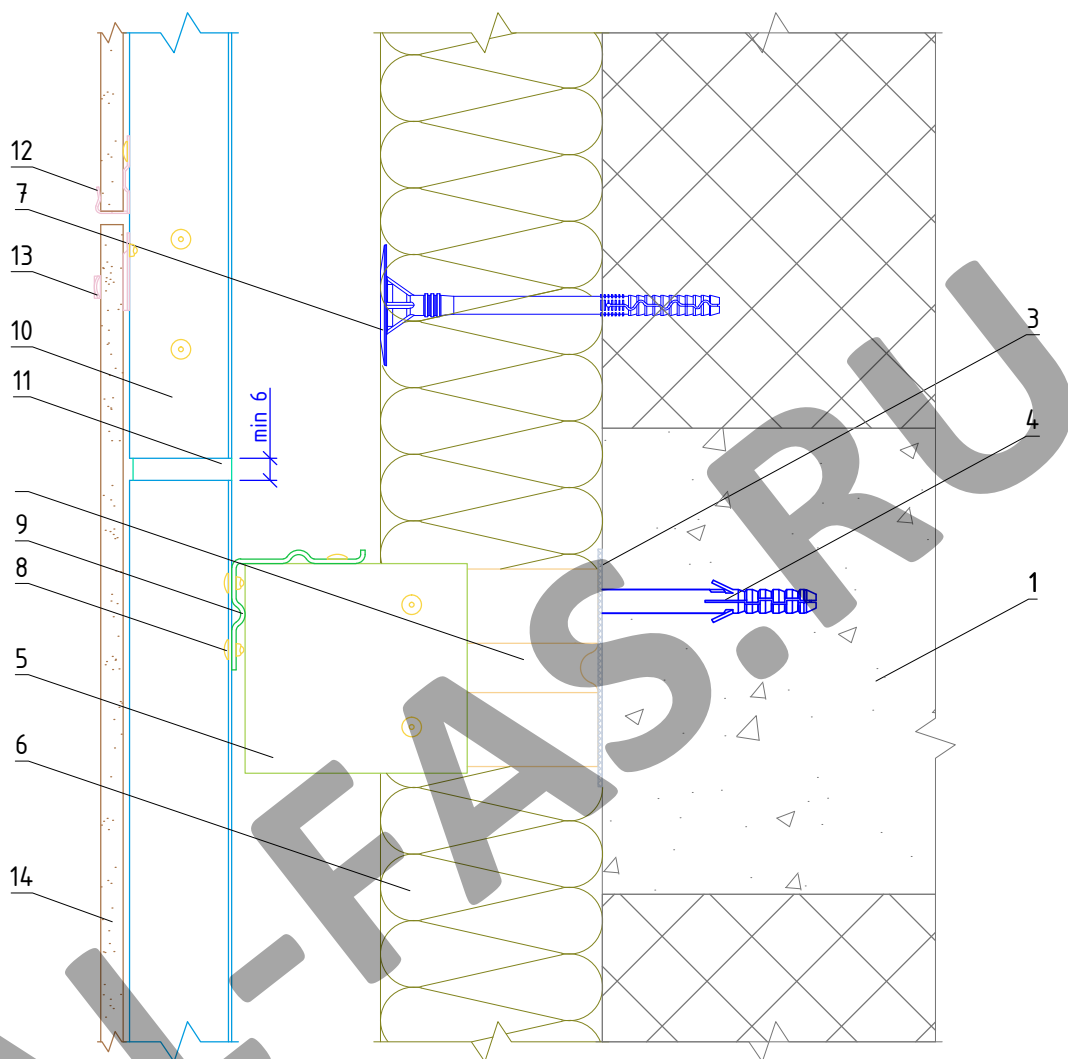
**Стык вертикальных направляющих с
терморазрывом**

Альбом типовых технических решений

АЛТ-ФАСАД-01

лист	листов
5.1.85	1.20

Вертикальный разрез



- 1. Оголовок
- 2. Кронштейн КРУ-1р + Шайба
- 3. Прокладка
- 4. Прокладка теплоизолирующая
- 5. Анкерный дюбель
- 6. Удлинитель кронштейна УД-КРУ-1р
- 7. Теплоизоляционная плита
- 8. Тарельчатый дюбель

- 9. Закlepка вытяжная (самонарезающий винт)
- 10. Профиль Г-образный ГО-2р
- 11. Профиль П-образный ПО (профиль шляпный ПШ)
- 12. Фиксирующая накладка ФН-ПО (ФН-ПШ)
- 13. Кляммер КЛ рду
- 14. Кляммер стартовый КЛ ст
- 15. Облицовочная плита

**НАВЕСНАЯ
ФАСАДНАЯ СИСТЕМА
"АЛЬТЕРНАТИВА"**

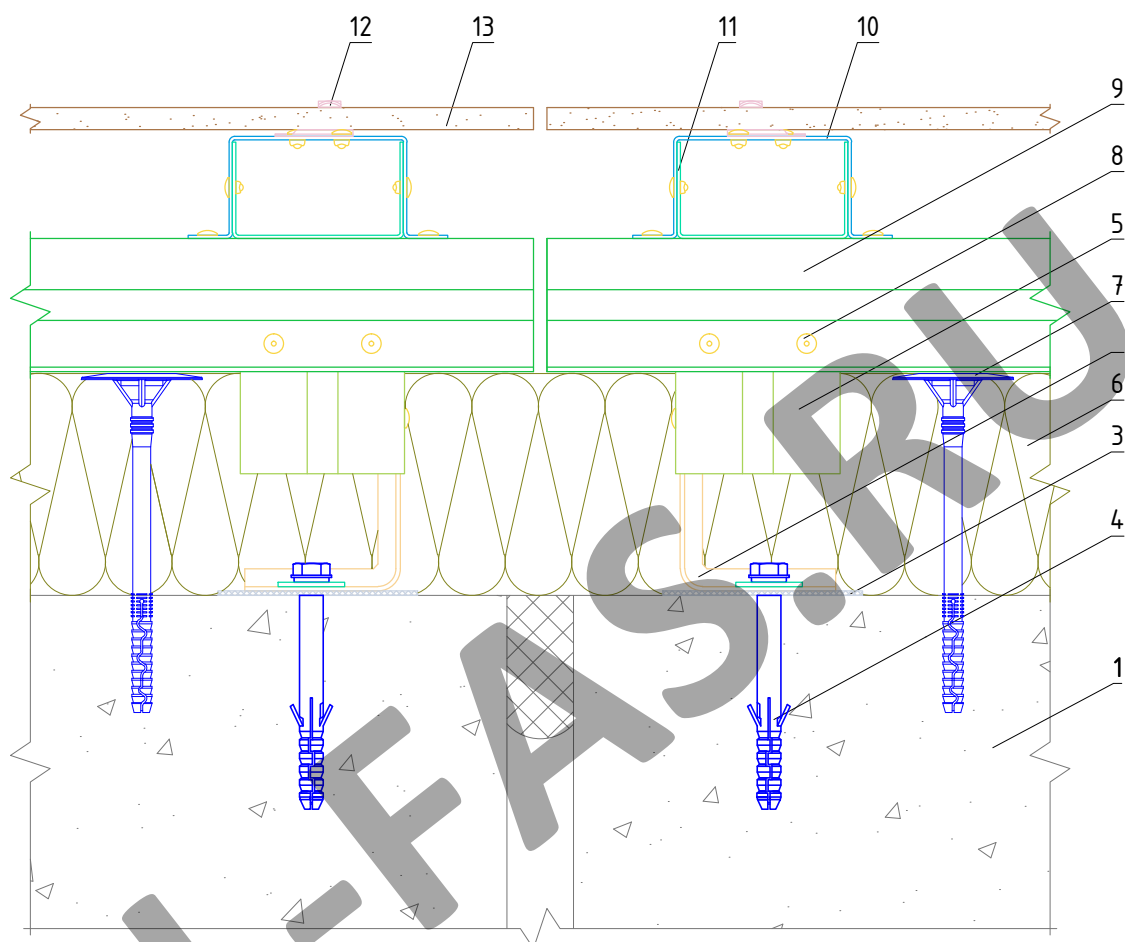
**стык вертикальных направляющих с
терморазрывом**

Альбом типовых технических решений

АЛЬТ-ФАСАД-01

лист	листов
5.1.95	1.20

Горизонтальный разрез



- новани
2. Кронштейн КРУ-1р + Шайба
 - устанавливающая ШУ
 3. Прокладка
 - термоизолирующая
 4. Анкерный дюбель
 5. Удлинитель кронштейна
 - УД-КРУ-1р
 6. Теплоизоляционная плита
 7. Тарельчатый дюбель

8. Заклепка вытяжная (самонарезающий винт)
9. Профиль Г-образный ГО-2р
10. Профиль П-образный ПО (профиль шляпный ПШ)
11. Фиксирующая накладка ФН-ПО (ФН-ПШ)
12. Кляммер рядовой, угловой КЛ рду
13. Облицовочная плита

НАВЕСНАЯ
ФАСАДНАЯ СИСТЕМА
"АЛЬТЕРНАТИВА"

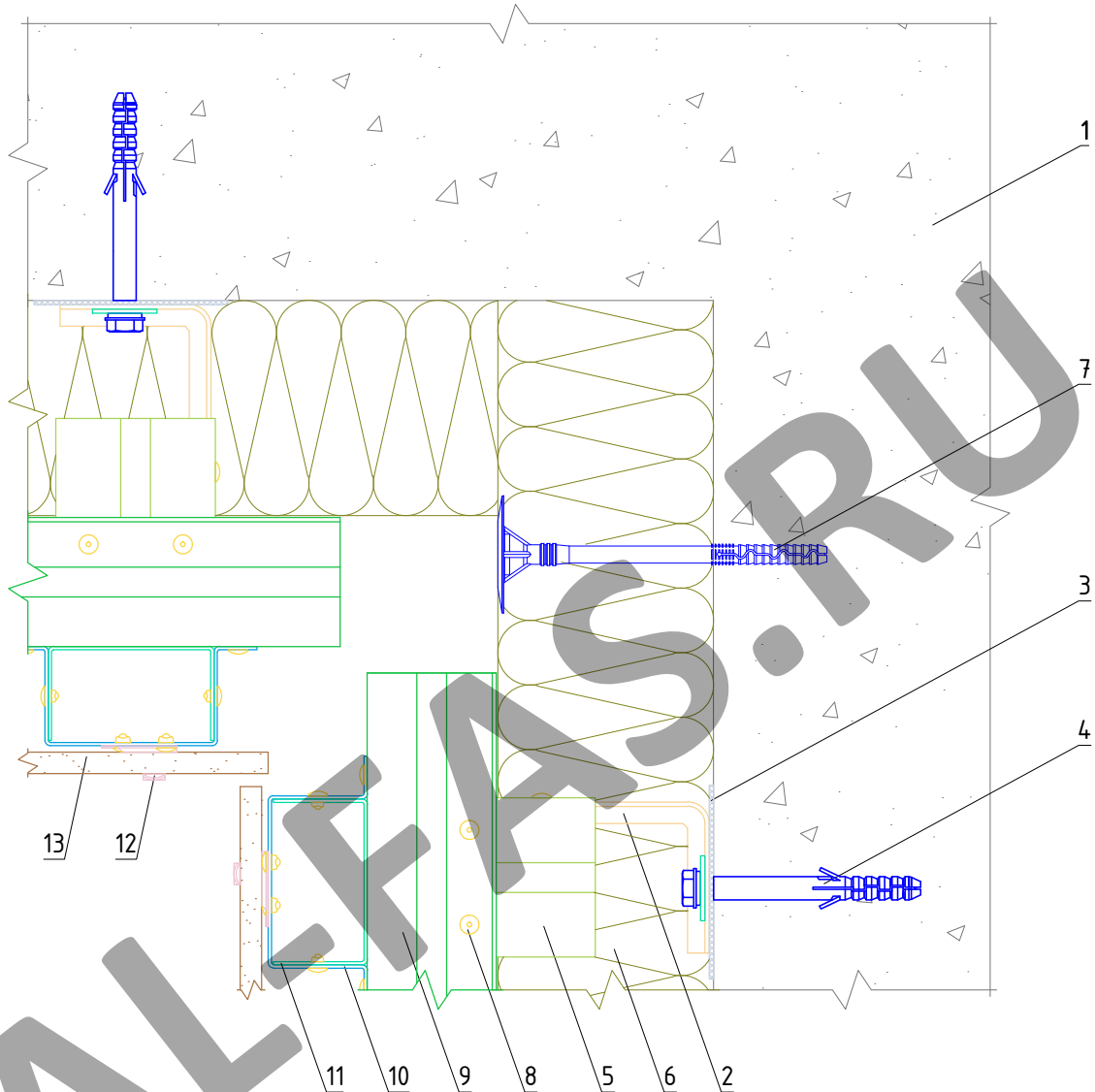
Узел монтажа вертикального
деформационного шва

Альбом типовых технических решений

АЛТ-ФАСАД-01

лист	листов
5.1.105.1.20	

Горизонтальный разрез



- | | |
|---|---|
| <p>1. Облицовочная плита</p> <p>2. Кронштейн КРУ-1р + Шайба силикаватная ШУ</p> <p>3. Прокладка термоизолирующая</p> <p>4. Анкерный дюбель</p> <p>5. Удлинитель кронштейна УД-КРУ-1р</p> <p>6. Теплоизоляционная плита</p> <p>7. Тарельчатый дюбель</p> | <p>8. Заклепка вытяжная (самонарезающий винт)</p> <p>9. Профиль Г-образный ГО-2р</p> <p>10. Профиль П-образный ПО (профиль шляпный ПШ)</p> <p>11. Фиксирующая накладка ФН-ПО (ФН-ПШ)</p> <p>12. Кляммер рядовой, угловой КЛ рду</p> <p>13. Облицовочная плита</p> |
|---|---|

**НАВЕСНАЯ
ФАСАДНАЯ СИСТЕМА
"АЛЬТЕРНАТИВА"**

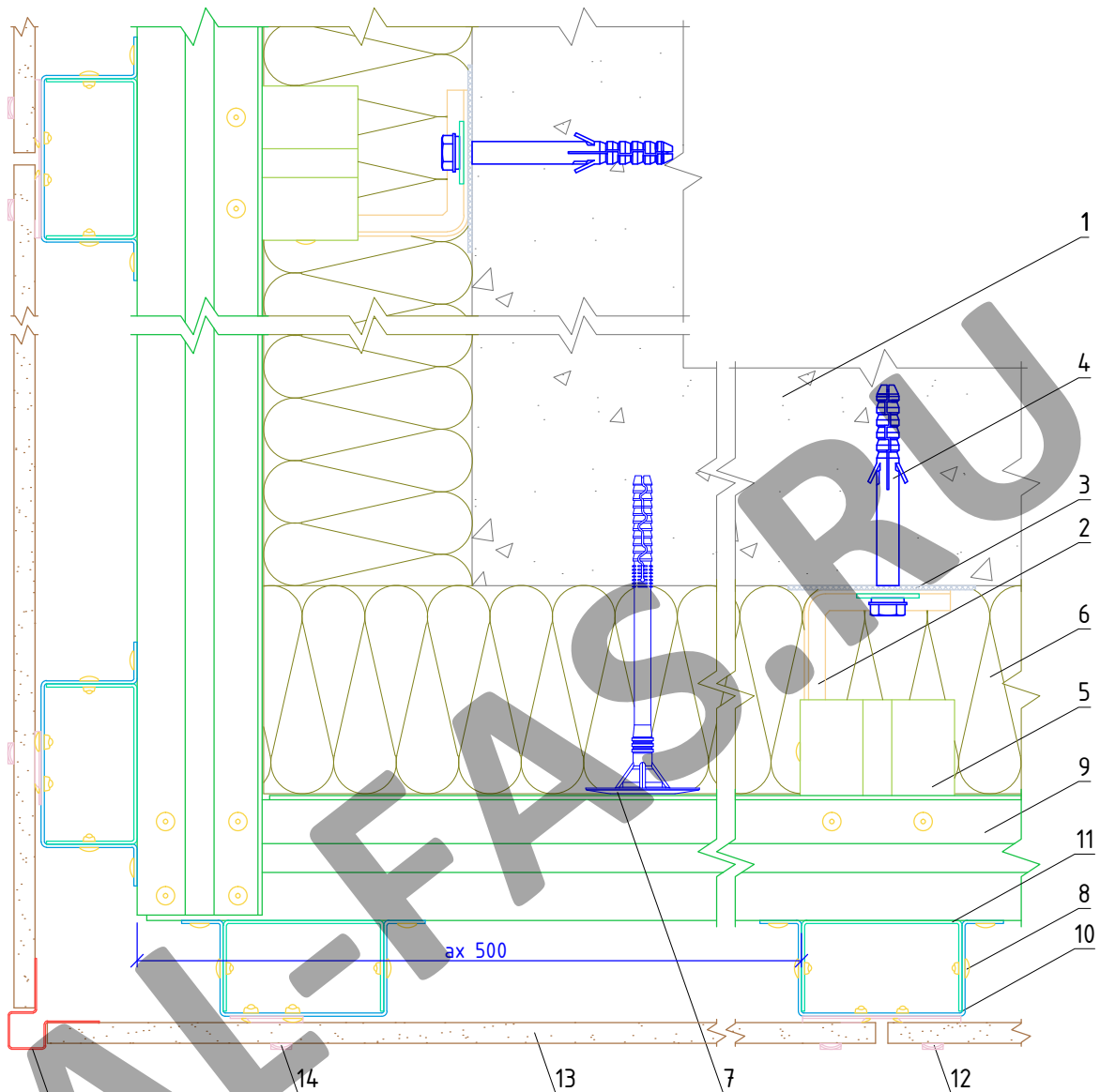
Формирование системы на внутреннем углу здания

Альбом типовых технических решений

АЛТ-ФАСАД-01

лист	листов
5.1.115	1.20

Горизонтальный разрез



- | | |
|--|---|
| <p>1. Отлив</p> <p>2. Конденсатосборник КРУ-1р + Шайба силикаватная ШУ</p> <p>3. Прокладка термоизолирующая</p> <p>4. Анкерный дюбель</p> <p>5. Удлинитель кронштейна УД-КРУ-1р</p> <p>6. Теплоизоляционная плита</p> <p>7. Тарельчатый дюбель</p> | <p>8. Заклепка вытяжная (самонарезающий винт)</p> <p>9. Профиль Г-образный ГО-2р</p> <p>10. Профиль П-образный ПО (профиль шляпный ПШ)</p> <p>11. Фиксирующая накладка ФН-ПО (ФН-ПШ)</p> <p>12. Кляммер рядовой КЛ рд</p> <p>13. Облицовочная плита</p> <p>14. Кляммер рядовой, угловой КЛ рду</p> <p>15. Декоративная планка внешнего угла</p> |
|--|---|

**НАВЕСНАЯ
ФАСАДНАЯ СИСТЕМА
"АЛЬТЕРНАТИВА"**

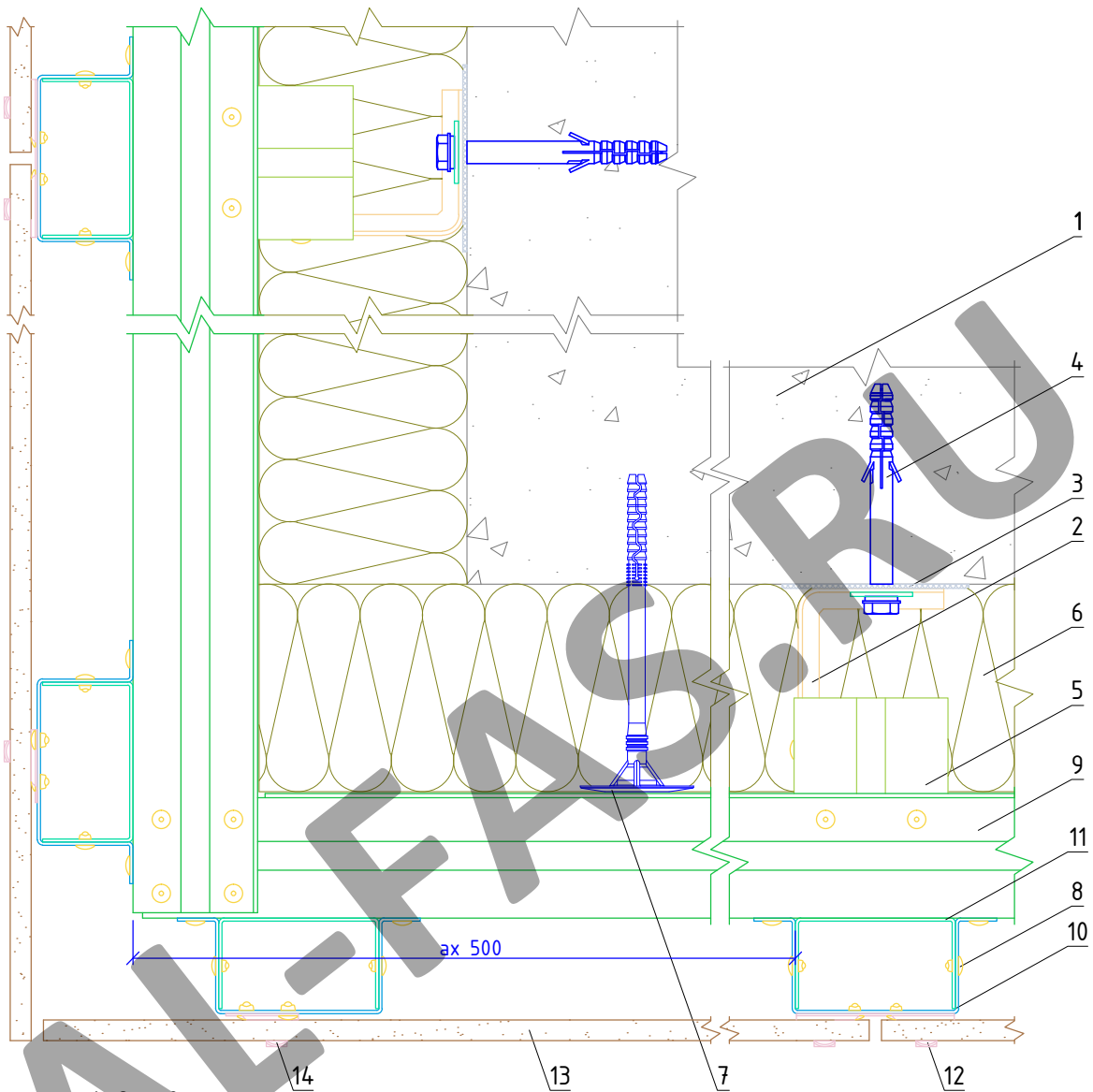
Формирование системы на внешнем углу здания

Альбом типовых технических решений

АЛТ-ФАСАД-01

лист	листов
5.1.125.1.20	

Горизонтальный разрез



- | | |
|--|--|
| <p>1. Окантовка</p> <p>2. Конкретный КРУ-1р + Шайба
силиконовая ШУ
Прокладка
термоизолирующая</p> <p>4. Анкерный дюбель</p> <p>5. Удлинитель кронштейна
УД-КРУ-1р</p> <p>6. Теплоизоляционная плита</p> <p>7. Тарельчатый дюбель</p> | <p>8. Заклепка вытяжная (самонарезающий винт)</p> <p>9. Профиль Г-образный ГО-2р</p> <p>10. Профиль П-образный ПО (профиль шляпный ПШ)</p> <p>11. Фиксирующая накладка ФН-ПО (ФН-ПШ)</p> <p>12. Кляммер рядовой КЛ рд</p> <p>13. Облицовочная плита</p> <p>14. Кляммер рядовой, угловой КЛ рду</p> |
|--|--|

**НАВЕСНАЯ
ФАСАДНАЯ СИСТЕМА
"АЛЬТЕРНАТИВА"**

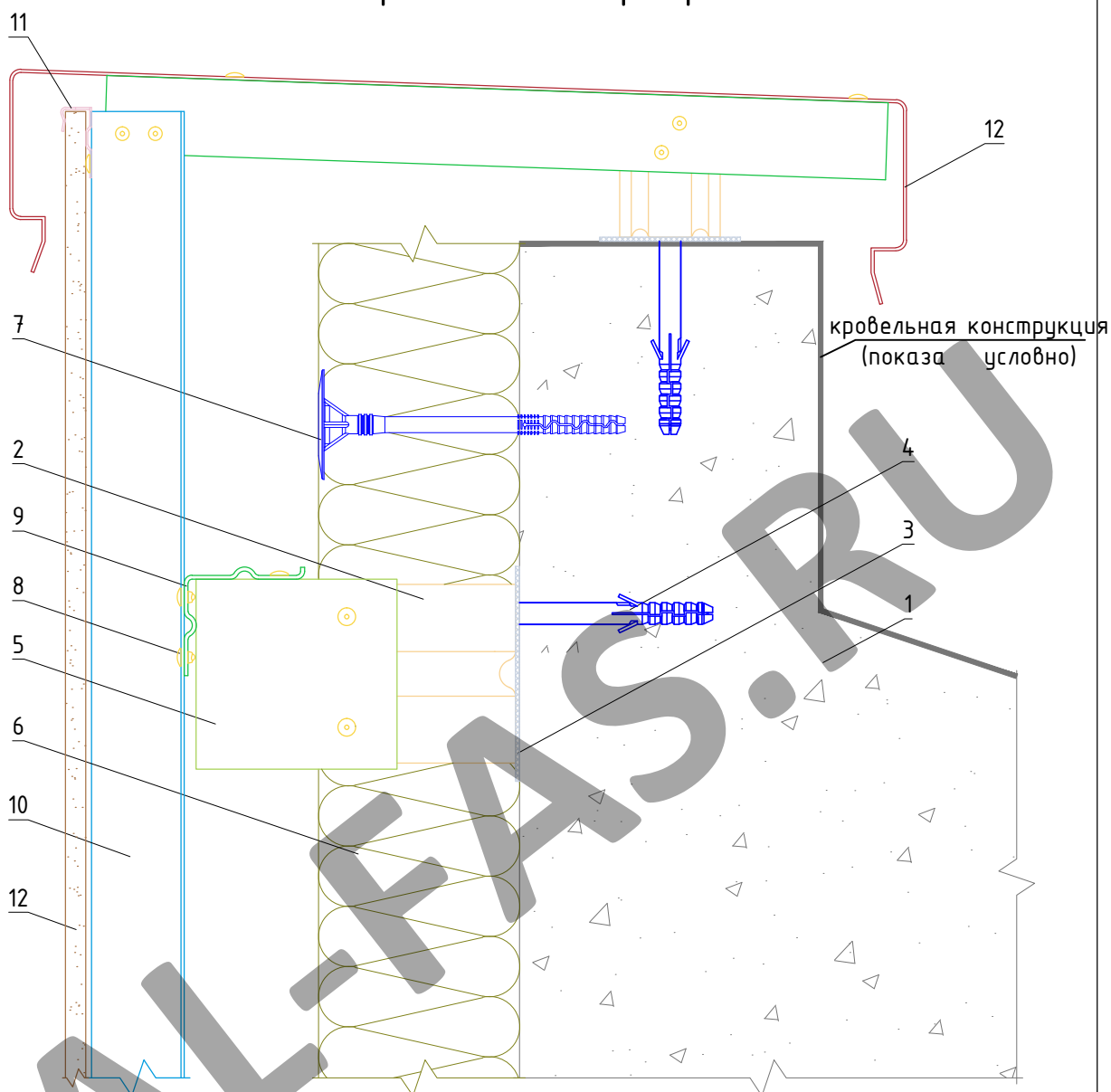
Формирование системы на внешнем углу
здания

Альбом типовых технических решений

АЛЬТ-ФАСАД-01

лист	листов
5.1.135	1.20

Вертикальный разрез



- 1. Ограждение
- 2. Кронштейн КРУ-1р + Шайба
силикающая ШУ
- 3. Прокладка
термоизолирующая
- 4. Анкерный дюбель
- 5. Удлинитель кронштейна
УД-КРУ-1р
- 6. Теплоизоляционная плита
- 7. Тарельчатый дюбель

- 8. Заклепка вытяжная
(самонарезающий винт)
- 9. Профиль Г-образный
ГО-2р
- 10. Профиль П-образный
ПО (профиль шляпный ПШ)
- 11. Кляммер стартовый КЛ
ст
- 12. Облицовочная плита

**НАВЕСНАЯ
ФАСАДНАЯ СИСТЕМА
"АЛЬТЕРНАТИВА"**

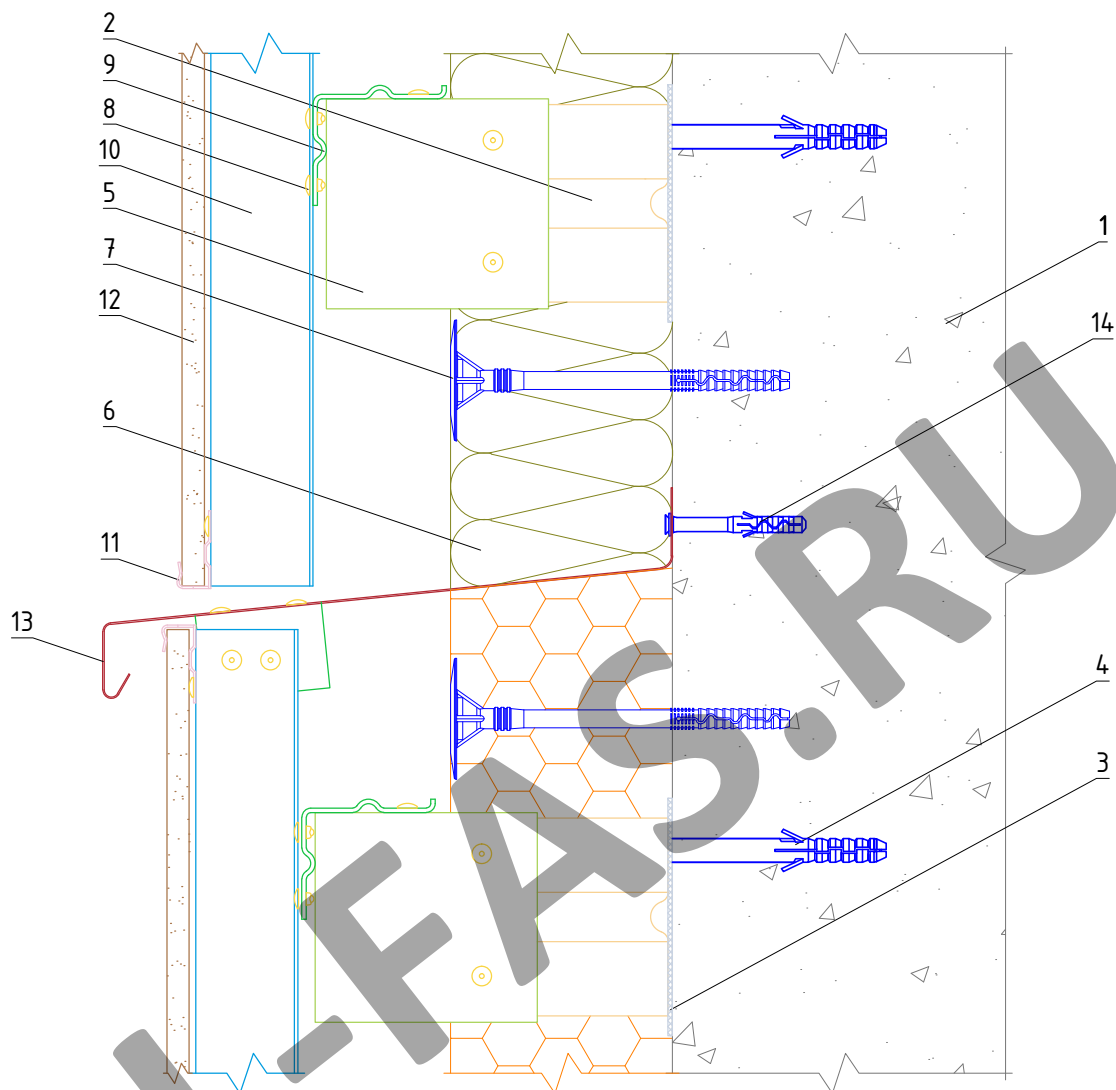
Примыкание системы к парапету

Альбом типовых технических решений

АЛТ-ФАСАД-01

лист	листов
5.1.145	1.20

Вертикальный разрез



- | | |
|---|--|
| 1. Оголовок | 9. Профиль Г-образный ГО-2р |
| 2. Кронштейн КРУ-1р + Шайба
или вставляющая ШУ | 10. Профиль П-образный ПО
(профиль шляпный ПШ) |
| 3. Прокладка термоизолирующая
Анкерный дюбель | 11. Кляммер стартовый КЛ ст |
| 5. Удлинитель кронштейна УД-КРУ-1р | 12. Облицовочная плита |
| 6. Теплоизоляционная плита | 13. Сталь тонколистовая
оцинкованная окрашенная |
| 7. Тарельчатый дюбель | 14. Дюбель-звезд |
| 8. Заклепка вытяжная (самонарезающий
винт) | |

**НАВЕСНАЯ
ФАСАДНАЯ СИСТЕМА
"АЛЬТЕРНАТИВА"**

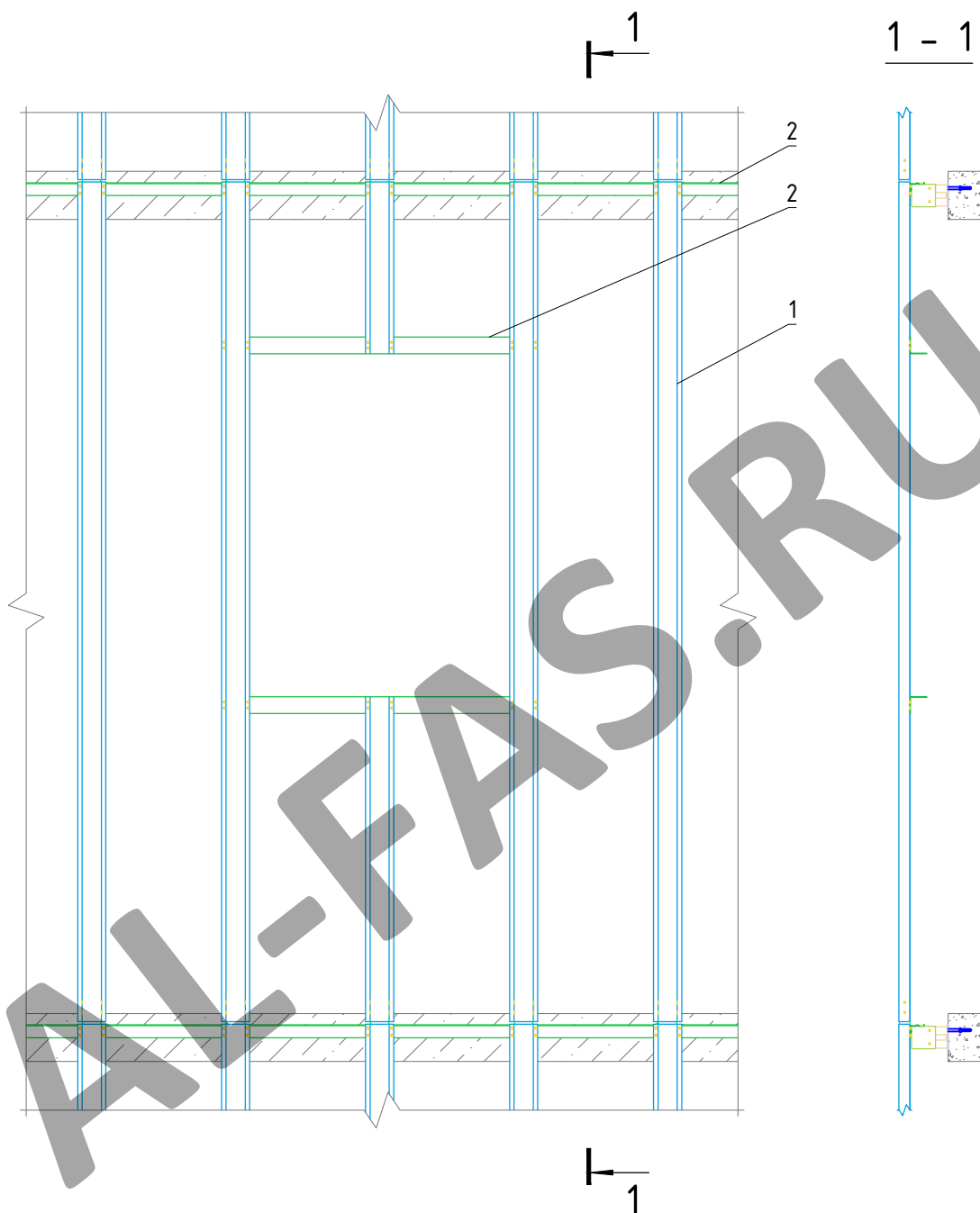
Примыкание системы к цоколю

Альбом типовых технических решений

АЛТ-ФАСАД-01

лист	листов
5.1.155.1.20	

Обустройство оконного проема



- 1. Профиль П-образный ПО (профиль шляпный ПШ)
- 2. Профиль Г-образный ГО-2р (профиль Т-образный ТО)

Примечания:
Профиль ГО-2р (ТО) крепить к задней поверхности профиля ПО (ПШ)

**НАВЕСНАЯ
ФАСАДНАЯ СИСТЕМА
"АЛЬТЕРНАТИВА"**

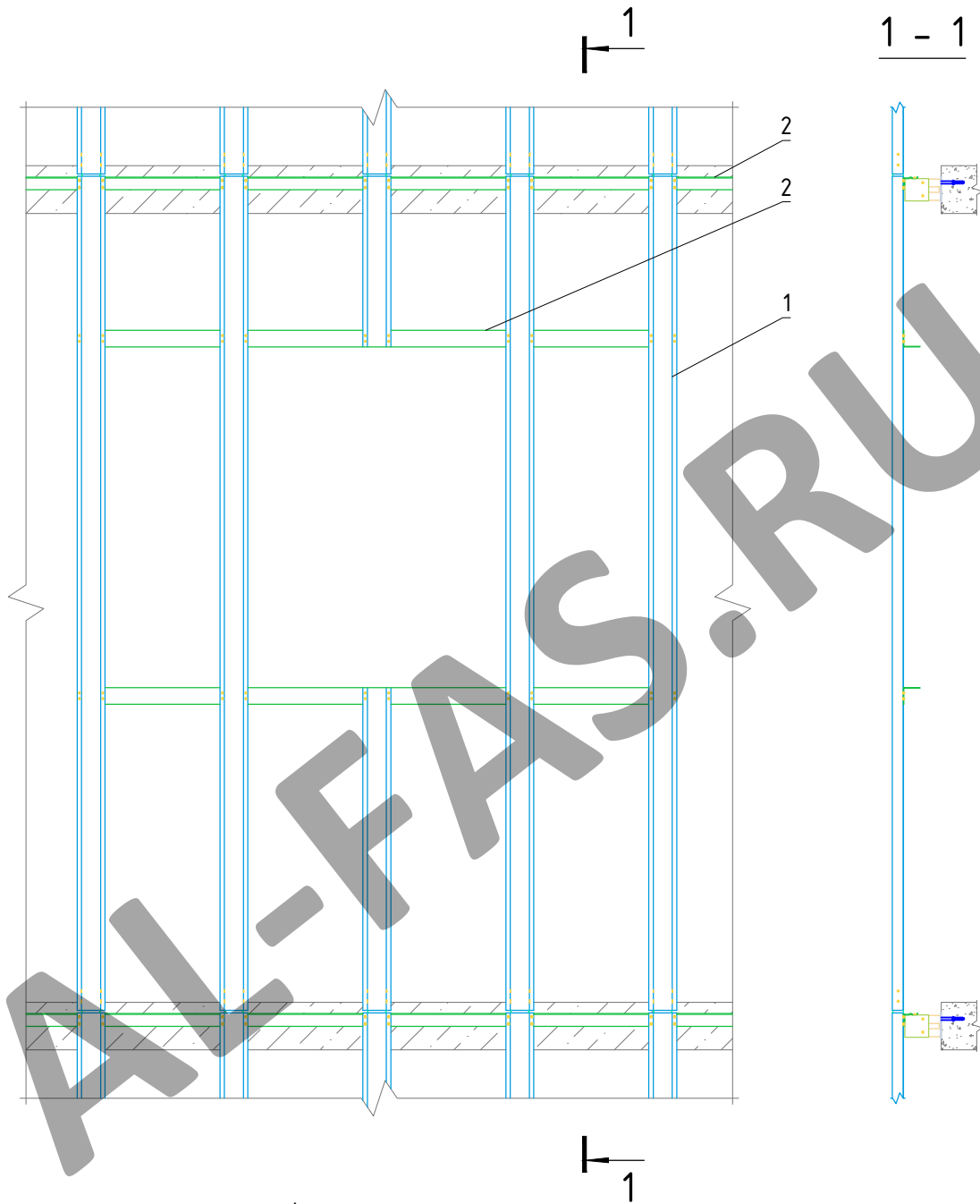
Обустройство оконного проема при креплении системы в межэтажные перекрытия

Альбом типовых технических решений

АЛТ-ФАСАД-01

лист	листов
5.1.165.1.20	

Обустройство оконного проема



1. Профиль П-образный ПО (профиль шляпный ПШ)
2. Профиль Г-образный ГО-2р (профиль Т-образный ТО)

Примечания:
Профиль ГО-2р (ТО) крепить к задней поверхности профиля ПО (ПШ)

НАВЕСНАЯ
ФАСАДНАЯ СИСТЕМА
"АЛЬТЕРНАТИВА"

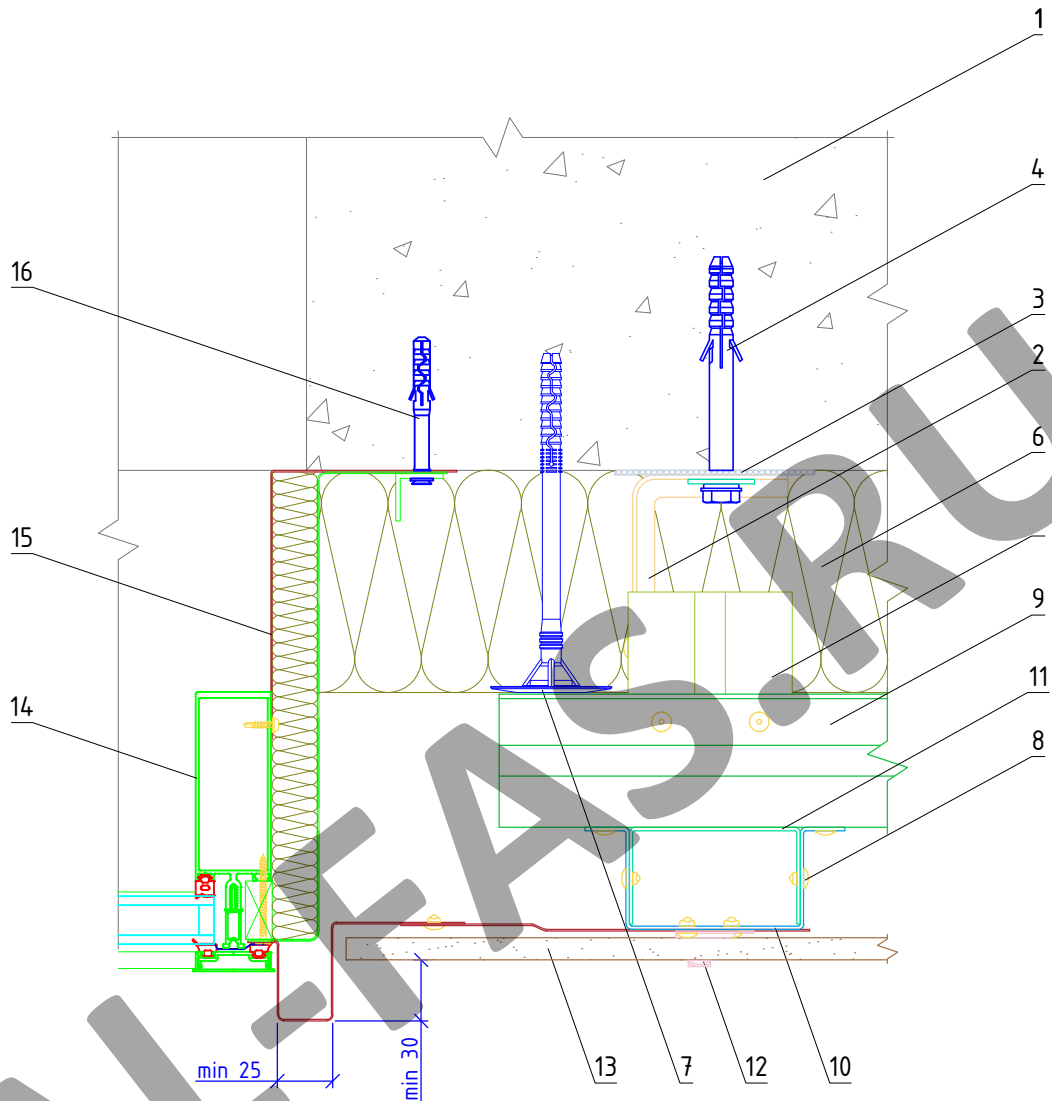
Обустройство оконного проема при креплении системы в межэтажные перекрытия

Альбом типовых технических решений

АЛТ-ФАСАД-01

лист	листов
5.1.175	1.20

Горизонтальный разрез



- | | |
|--|---|
| 1. Основание | 10. Профиль П-образный ПО (профиль шляпный ПШ) |
| 2. Кронштейн КРУ-1р + Шайба | 11. Фиксирующая накладка ФН-ПО (ФН-ПШ) |
| 3. Уплотнительная прокладка | 12. Кляммер рядовой, угловой КЛ рду |
| 4. Прокладка термоизолирующая | 13. Облицовочная плита |
| 5. Анкерный дюбель | 14. Витражный блок |
| 6. Удлинитель кронштейна УД-КРУ-1р | 15. Сталь тонколистовая оцинкованная окрашенная |
| 7. Теплоизоляционная плита | 16. Дюбель-гвоздь |
| 8. Тарельчатый дюбель | |
| 9. Заклепка вытяжная (самонарезающий винт) | |
| 10. Профиль Г-образный ГО-2р | |

НАВЕСНАЯ
ФАСАДНАЯ СИСТЕМА
"АЛЬТЕРНАТИВА"

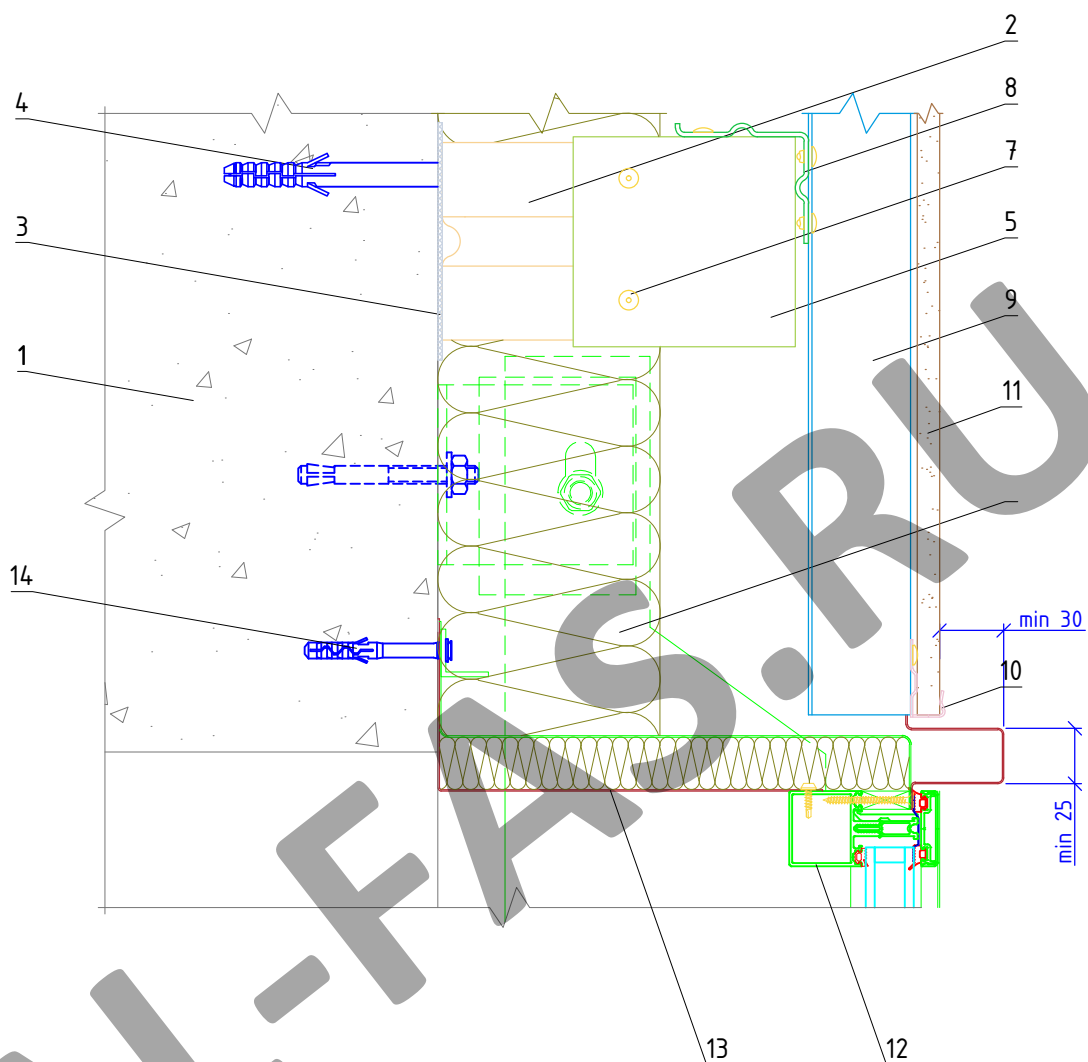
Боковое примыкание системы к витражу

Альбом типовых технических решений

АЛЬТ-ФАСАД-01

лист	листов
5.1.185.1.20	

Вертикальный разрез



- 1. Основани
- 2. Кронштейн КРУ-1р + Шайба усилительная ШУ
- 3. Прокладка термоизолирующая
- 4. Анкерный дюбель
- 5. Удлинитель кронштейна УД-КРУ-1р
- 6. Теплоизоляционная плита
- 7. Заклепка вытяжная (самонарезающий винт)
- 8. Профиль Г-образный ГО-2р

- 9. Профиль П-образный ПО (профиль шляпный ПШ)
- 10. Кляммер стартовый КЛ ст
- 11. Облицовочная плита
- 12. Витражный блок
- 13. Сталь тонколистовая оцинкованная окрашенная
- 14. Дюбель-гвоздь

**НАВЕСНАЯ
ФАСАДНАЯ СИСТЕМА
"АЛЬТЕРНАТИВА"**

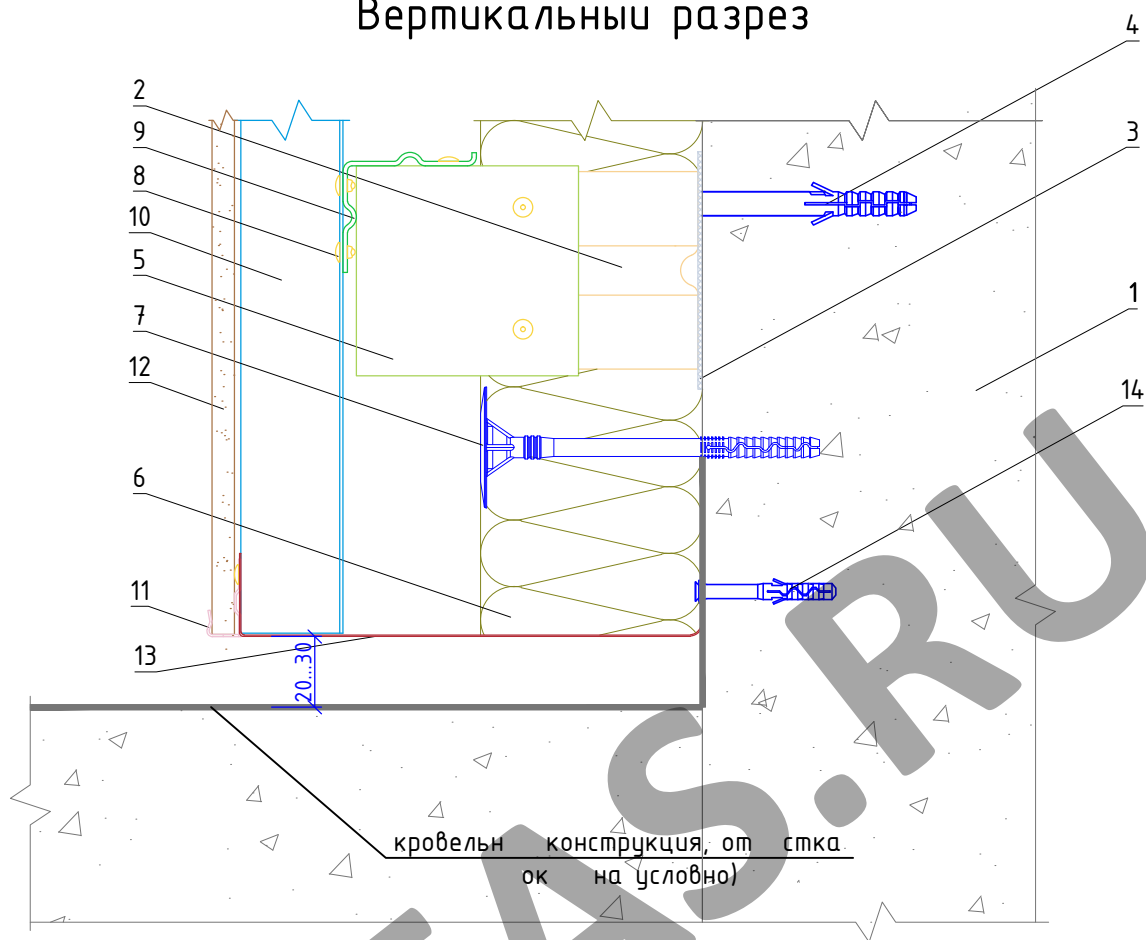
Верхнее примыкание системы к витражу

Альбом типовых технических решений

АЛЬТ-ФАСАД-01

лист	листов
5.1.195	1.20

Вертикальный разрез



- | | |
|---|--|
| 1. Основание | 9. Профиль Г-образный ГО-2р |
| 2. Кронштейн КРУ-1 + Шляпка усиленная ШУ | 10. Профиль П-образный ПО (профиль шляпный ПШ) |
| 3. Прокладка термоизолирующая | 11. Кляммер стартовый КЛ ст |
| 4. Анкер-дюбель Удлинитель кронштейна УД-КРУ-1р | 12. Облицовочная плита |
| 5. Изоляционная плита | 13. Противопожарная отсечка |
| 6. Перчаточный дюбель | 14. Дюбель-звезда |
| 7. Заклепка вытяжная (самонарезающий элемент) | |

Примечания:

1. Противопожарная отсечка выполняется из перфорированной оцинкованной стали толщиной не менее 0,55 мм.

**НАВЕСНАЯ
ФАСАДНАЯ СИСТЕМА
"АЛЬТЕРНАТИВА"**

Примыкание системы к отмостке (кровле)

Альбом типовых технических решений

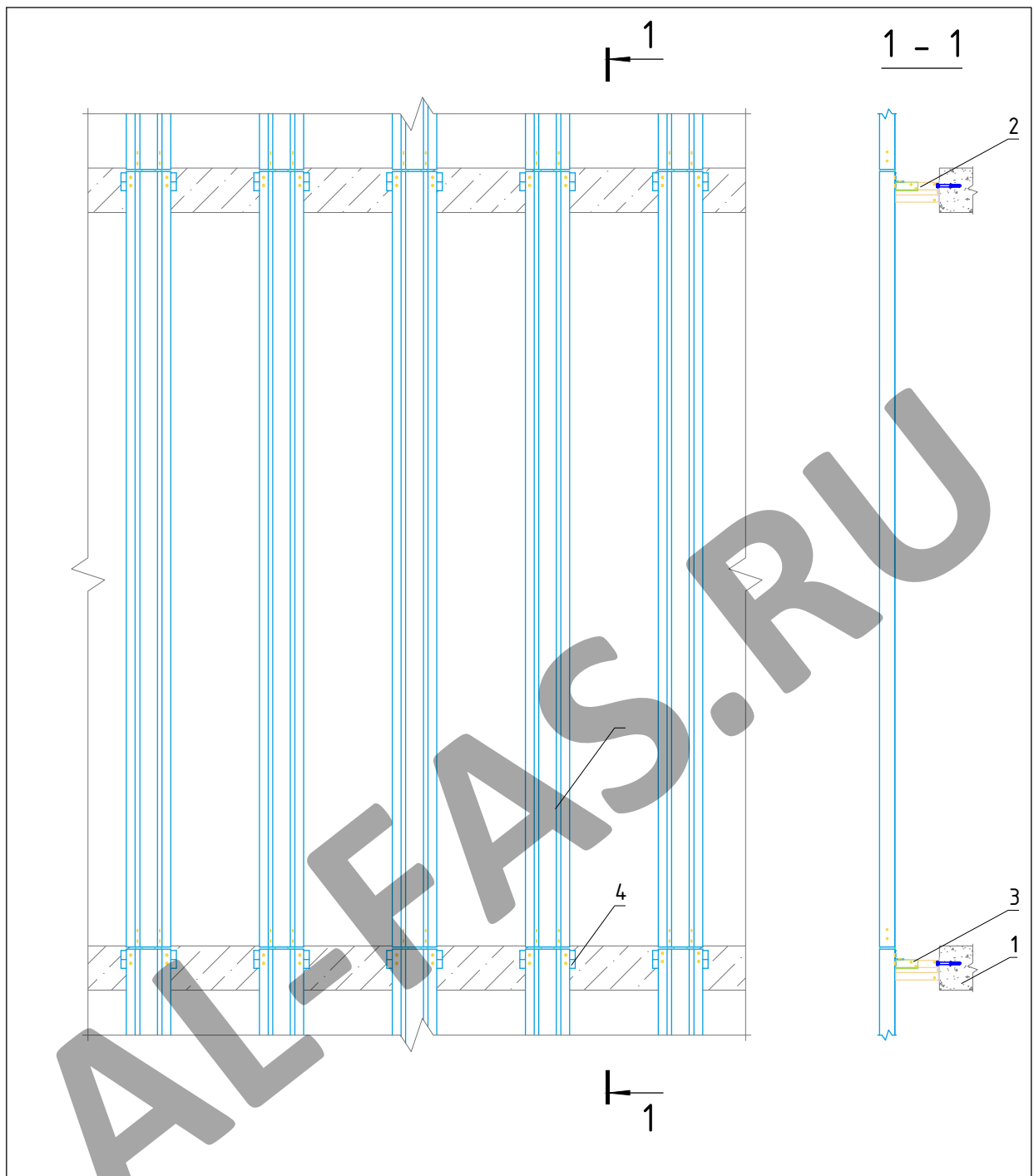
АЛТ-ФАСАД-01

лист	листов
5.1.205.1.20	

Раздел 5.2.

Система крепления в межэтажные перекрытия на основе кронштейна КНс-27.

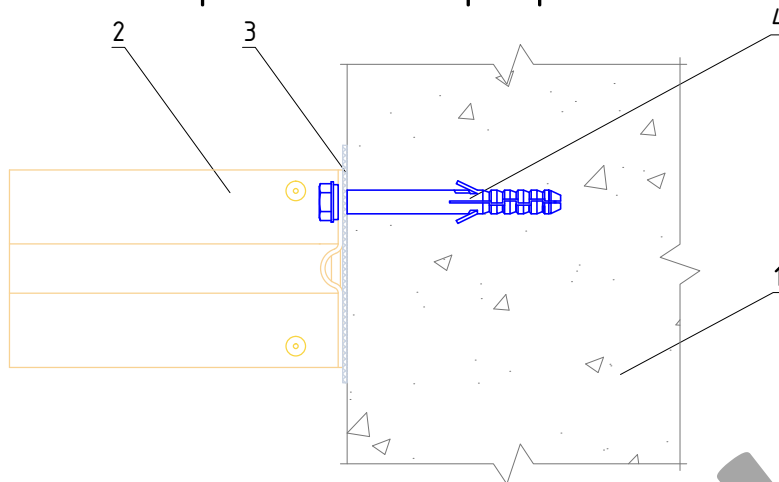
AL-FAS.RU



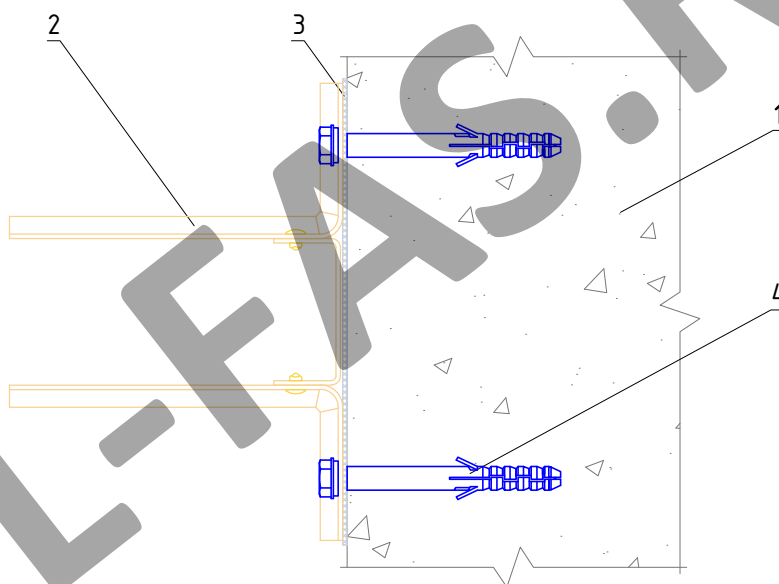
- 1. Основание
- 2. Кронштейн
- 3. Удлинитель кронштейна
- 4. Горизонтальный профиль
- 5. Вертикальный профиль

НАВЕСНАЯ ФАСАДНАЯ СИСТЕМА "АЛЬТЕРНАТИВА"	Крепление системы в межэтажные перекрытия с высотой этажа до 3,5 м.				
	Альбом типовых технических решений				
	АЛТ-ФАСАД-01	<table border="1"> <tr> <td style="font-size: small;">лист</td> <td style="font-size: small;">листов</td> </tr> <tr> <td style="text-align: center;">5.2.05.2.26</td> <td style="text-align: center;">26</td> </tr> </table>	лист	листов	5.2.05.2.26
лист	листов				
5.2.05.2.26	26				

Вертикальный разрез



Горизонтальный разрез



- 1. Основание
- 2. Кронштейн КНс-27 + Шайба усиливающая ШУ (2 шт)
- 3. Прокладка термоизолирующая
- 4. Анкерный дюбель

НАВЕСНАЯ
 ФАСАДНАЯ СИСТЕМА
 "АЛЬТЕРНАТИВА"

Крепление кронштейна КНс-27 к основанию

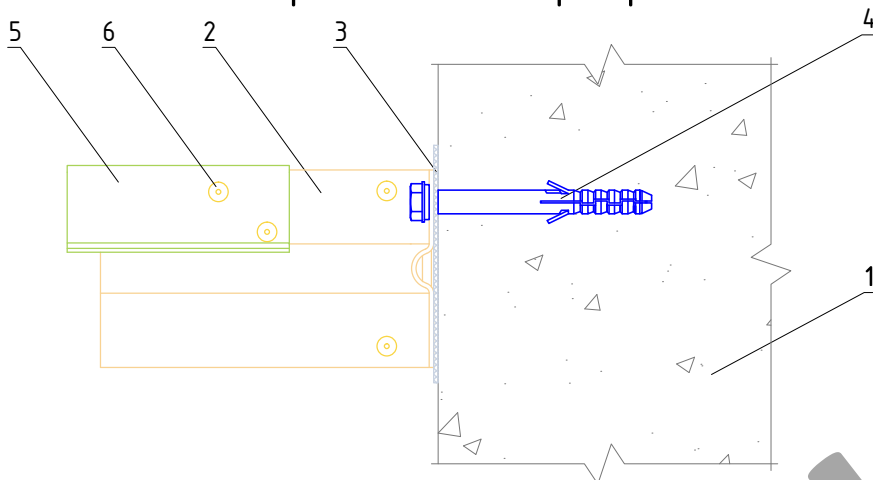
Альбом типовых технических решений

АЛТ-ФАСАД-01

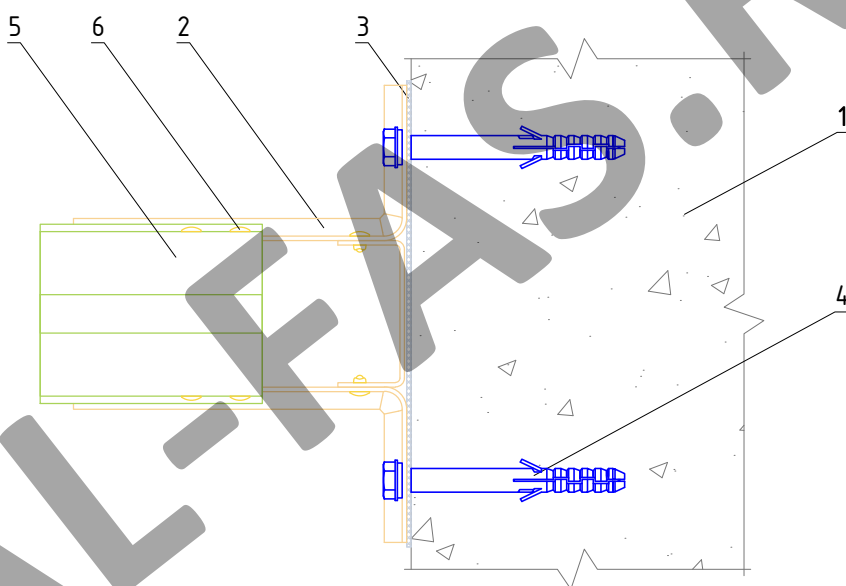
лист листов

5.2.15.2.26

Вертикальный разрез



Горизонтальный разрез



- 1. Основание
- 2. Кронштейн КНс 27 + Шайба усиливающая ШУ (2 шт)
- 3. Прокладка термоизолирующая
- 4. Анкерный дюбель
- 5. Удлинитель кронштейна УД-КНс-27
- 6. Заклепка вытяжная (самонарезающий винт)

НАВЕСНАЯ
ФАСАДНАЯ СИСТЕМА
"АЛЬТЕРНАТИВА"

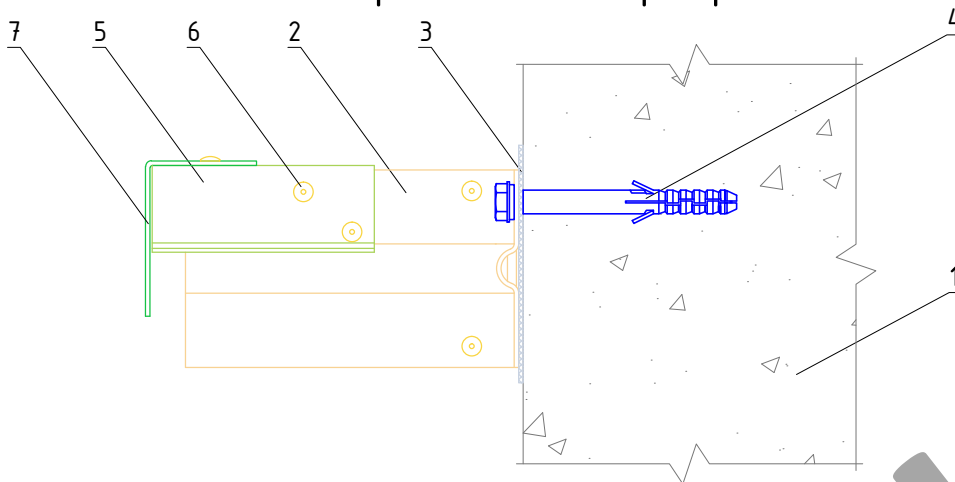
Крепление удлинитель кронштейна УД-КНс-27
к кронштейну КНс-27

Альбом типовых технических решений

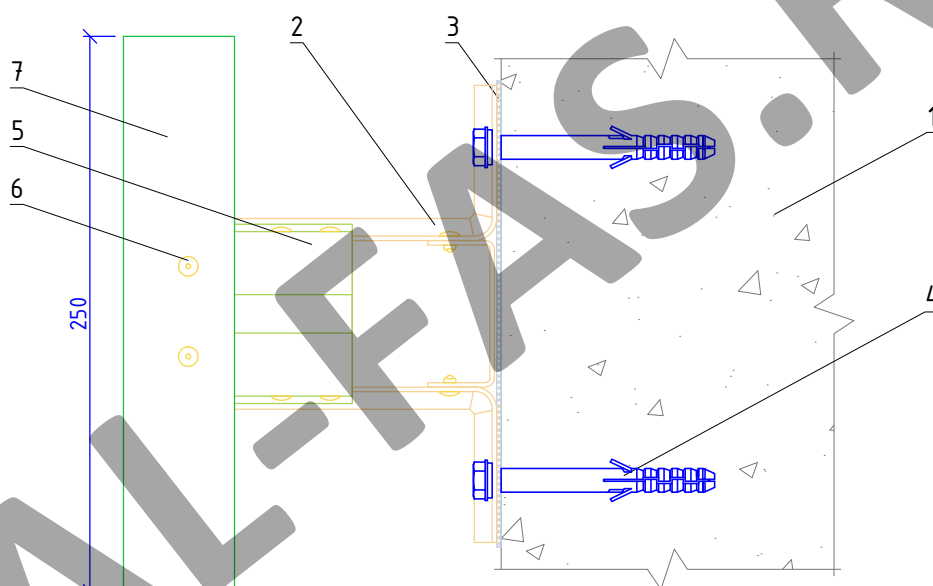
АЛТ-ФАСАД-01

лист	листов
5.2.25.2.26	

Вертикальный разрез



Горизонтальный разрез



- 1. Основание
- 2. Кронштейн КНс 27 + Шайба усиливающая ШУ (2 шт)
- 3. Прокладка термоизолирующая
- 4. Анкерный дюбель
- 5. Удлинитель кронштейна УД-КНс-27
- 6. Заклепка вытяжная (самонарезающий винт)
- 7. Профиль Г-образный ГО

НАВЕСНАЯ
ФАСАДНАЯ СИСТЕМА
"АЛЬТЕРНАТИВА"

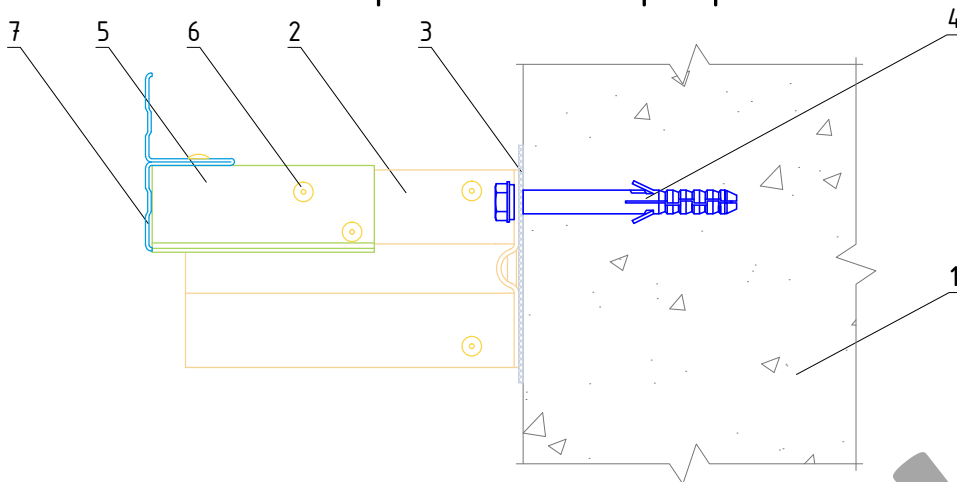
Крепление профиля Г-образного ГО
к удлинителю кронштейна УД-КНс-27

Альбом типовых технических решений

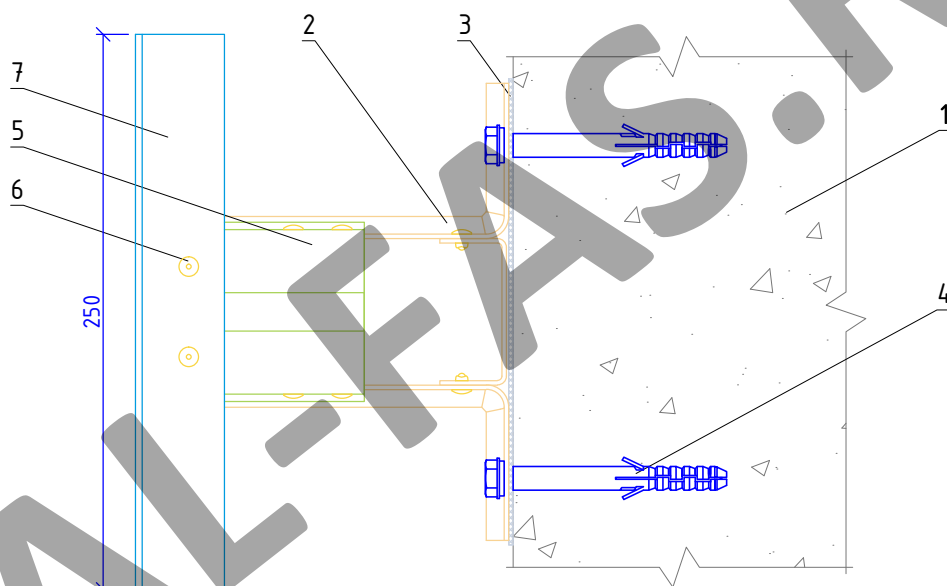
АЛТ-ФАСАД-01

лист	листов
5.2.35.2.26	

Вертикальный разрез



Горизонтальный разрез



- 1. Основание
- 2. Кронштейн КНс-27 + Шайба усиливающая ШУ (2 шт)
- 3. Прокладка термоизолирующая
- 4. Анкерный дюбель
- 5. Удлинитель кронштейна УД-КНс-27
- 6. Заклепка вытяжная (самонарезающий винт)
- 7. Профиль Т-образный ТО (используется только в оцинкованной системе)

**НАВЕСНАЯ
ФАСАДНАЯ СИСТЕМА
"АЛЬТЕРНАТИВА"**

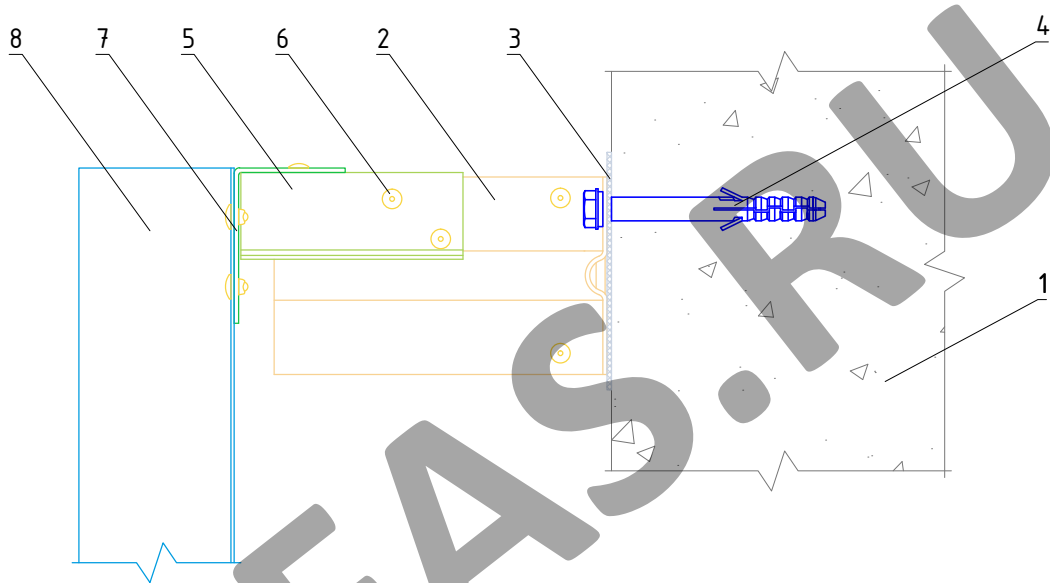
**Крепление профиля Т-образного ТО
к удлинителю кронштейна УД-КНс-27**

Альбом типовых технических решений

АЛТ-ФАСАД-01

лист	листов
5.2.45.2.26	

Вертикальный разрез



1. Основание
2. Кронштейн КНс-27 + Шайба усиливающая ШУ (2 шт)
Прокладка термоизолирующая
4. Анкерный дюбель
5. Удлинитель кронштейна УД-КНс-27
6. Заклепка вытяжная (самонарезающий винт)
7. Профиль Г-образный ГО
8. Профиль шляпный ПШ (профиль П-образный ПО)

НАВЕСНАЯ
ФАСАДНАЯ СИСТЕМА
"АЛЬТЕРНАТИВА"

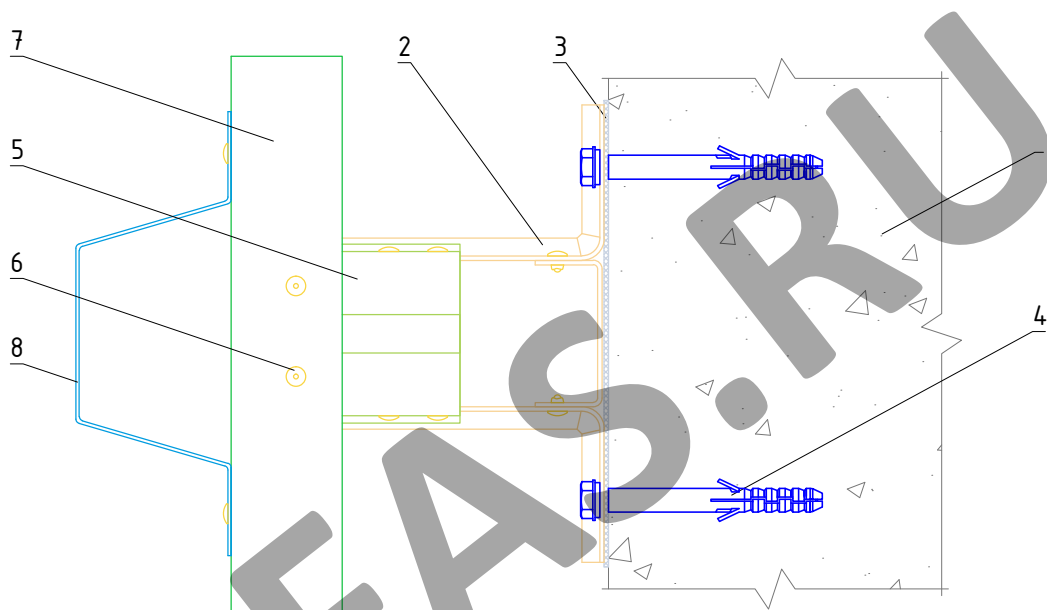
Крепление профиля шляпного ПШ
к профилю Г-образному ГО

Альбом типовых технических решений

АЛТ-ФАСАД-01

лист	листов
5.2.55.2.26	

Горизонтальный разрез



1. Основание
2. Кронштейн КНс-27 + Шайба усиливающая ШУ (2 шт)
Прокладка термоизолирующая
3. Анкерный дюбель
4. Удлинитель кронштейна УД-КНс-27
5. Закlepка вытяжная (самонарезающий винт)
6. Профиль Г-образный ГО (профиль П-образный ПО)
7. Профиль шляпный ПШ

НАВЕСНАЯ
ФАСАДНАЯ СИСТЕМА
"АЛЬТЕРНАТИВА"

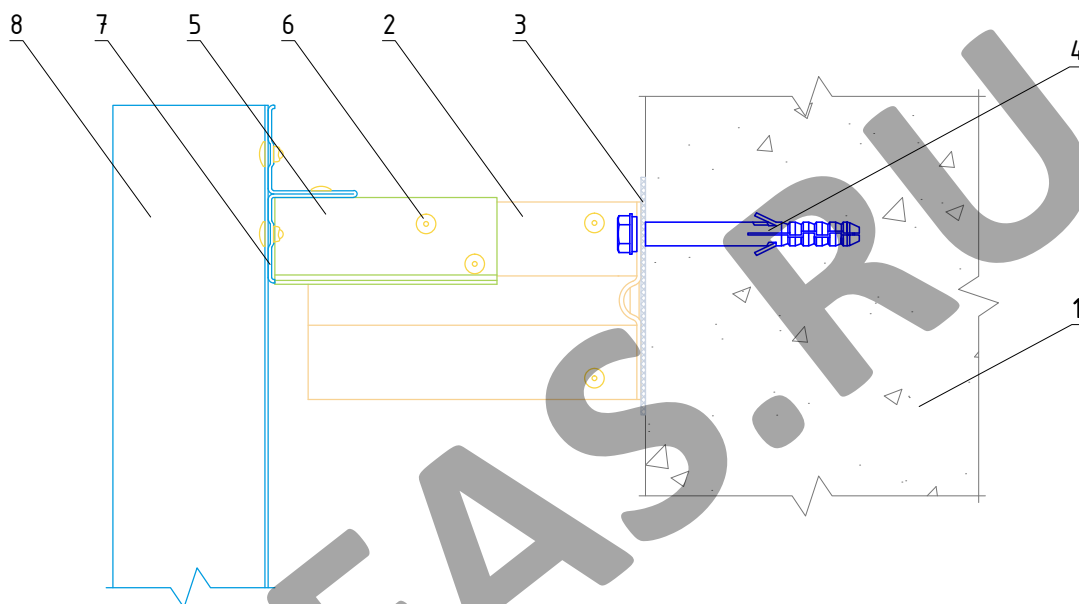
Крепление профиля шляпного ПШ
к профилю Г-образному ГО

Альбом типовых технических решений

АЛТ-ФАСАД-01

лист	листов
5.2.65.2.26	

Вертикальный разрез



1. Облицовка
2. Кронштейн КНс-27 + Шайба усиливающая ШУ (2 шт)
3. Прокладка термоизолирующая
4. Анкерный дюбель
5. Удлинитель кронштейна УД-КНс-27
6. Заклепка вытяжная (самонарезающий винт)
7. Профиль Т-образный ТО (используется только в оцинкованной системе)
8. Профиль шляпный ПШ (профиль П-образный ПО)

**НАВЕСНАЯ
ФАСАДНАЯ СИСТЕМА
"АЛЬТЕРНАТИВА"**

**Крепление профиля шляпного ПШ
к профилю Т-образному ТО**

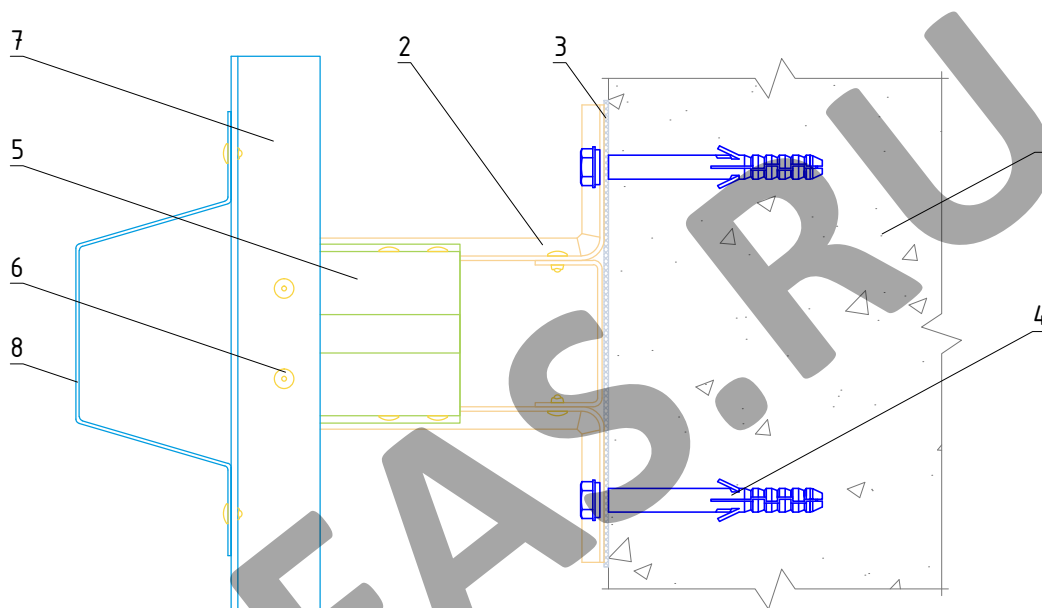
Альбом типовых технических решений

АЛТ-ФАСАД-01

лист	листов
------	--------

5.2.75.2.26	
-------------	--

Горизонтальный разрез



1. Обозначение

Кронштейн КНс-27 + Шайба усиливающая ШУ (2 шт)

Прокладка термоизолирующая

3. Анкерный дюбель

5. Удлинитель кронштейна УД-КНс-27

6. Заклепка вытяжная (самонарезающий винт)

7. Профиль Т-образный ТО (используется только в оцинкованной системе)

8. Профиль шляпный ПШ (профиль П-образный ПО)

НАВЕСНАЯ
ФАСАДНАЯ СИСТЕМА
"АЛЬТЕРНАТИВА"

Крепление профиля шляпного ПШ
к профилю Т-образному ТО

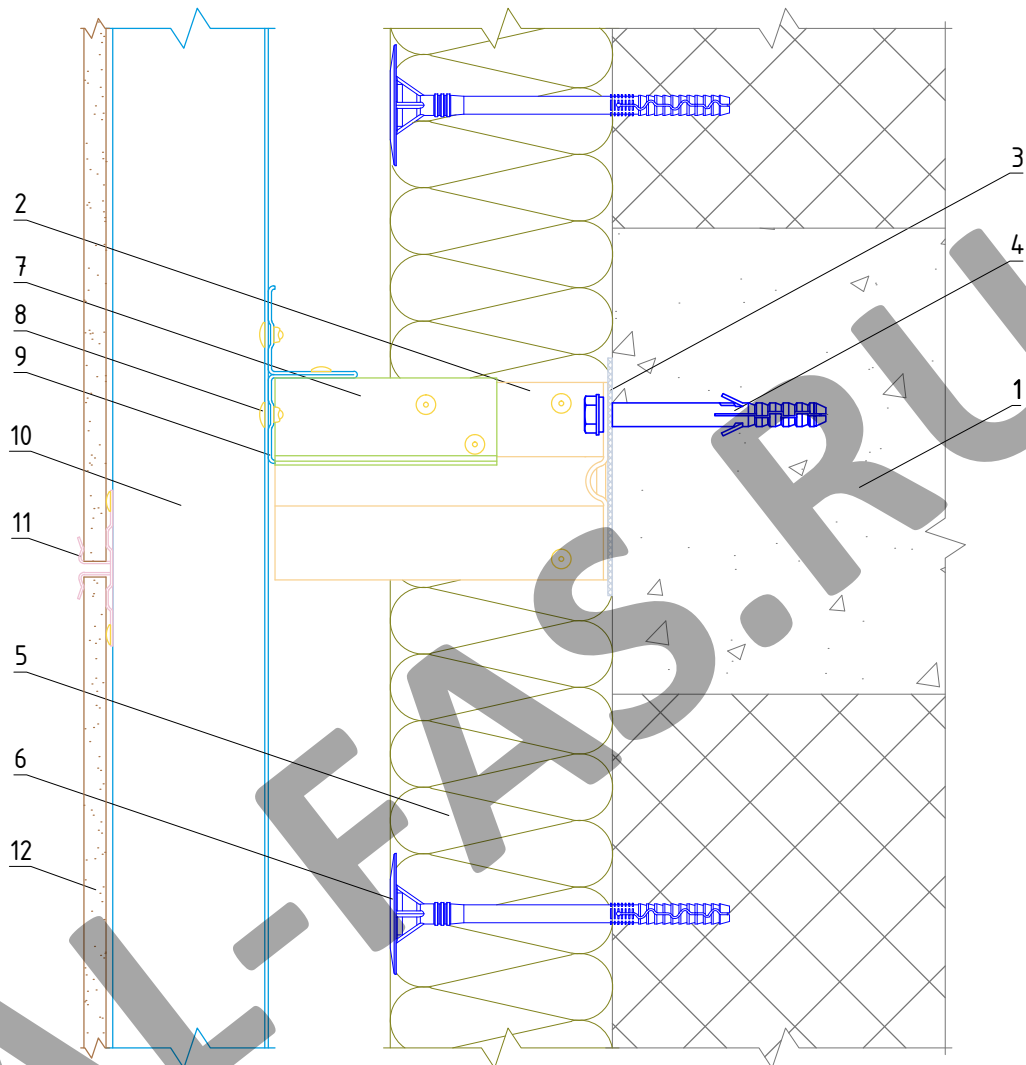
Альбом типовых технических решений

АЛТ-ФАСАД-01

лист листов

5.2.85.2.26

Вертикальный разрез



- | | |
|---|--|
| 1. Основание | 8. Заклепка вытяжная (самонарезающий винт) |
| 2. Кронштейн КНс-27 + Шайба сливающая ШУ (2 шт) | 9. Профиль Т-образный ТО |
| 3. Прокладка термоизолирующая | 10. Профиль шляпный ПШ (профиль П-образный ПО) |
| 4. Анкерный дюбель | 11. Кляммер рядовой КЛ рд |
| 5. Теплоизоляционная плита | 12. Облицовочная плита |
| 6. Тарельчатый дюбель | |
| 7. Удлинитель кронштейна УД-КНс-27 | |

НАВЕСНАЯ
ФАСАДНАЯ СИСТЕМА
"АЛЬТЕРНАТИВА"

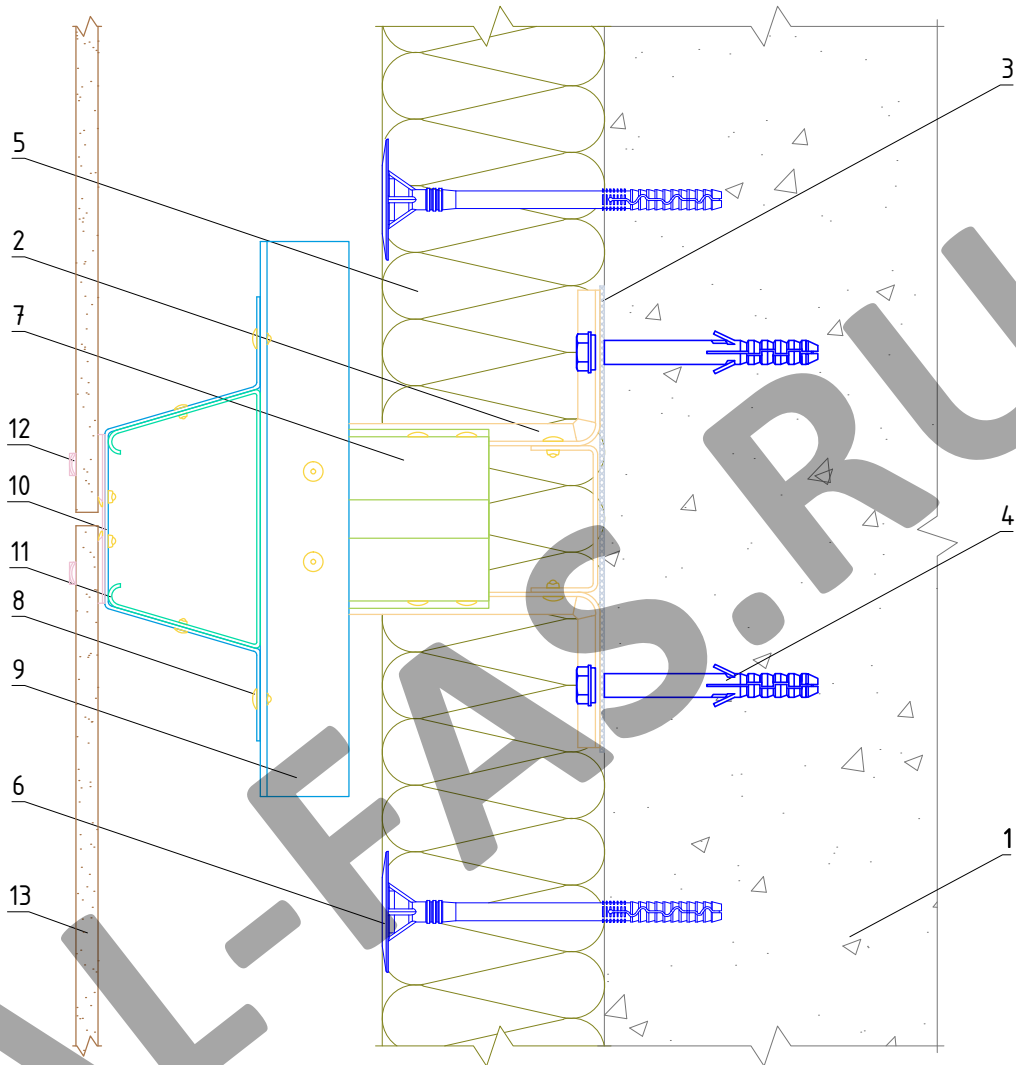
Крепление облицовочных плит к
подоблицовочной конструкции

Альбом типовых технических решений

АЛТ-ФАСАД-01

лист	листов
5.2.95.2.26	

Вертикальный разрез



- | | |
|--|--|
| <p>1. Подложка</p> <p>2. Кронштейн КНс-27 + Шайба силикающая ШУ (2 шт)</p> <p>3. Прокладка термоизолирующая</p> <p>4. Анкерный дюбель</p> <p>5. Теплоизоляционная плита</p> <p>6. Тарельчатый дюбель</p> <p>7. Удлинитель кронштейна УД-КНс-27</p> | <p>8. Заклепка вытяжная (самонарезающий винт)</p> <p>9. Профиль Т-образный ТО</p> <p>10. Профиль шляпный ПШ (профиль П-образный ПО)</p> <p>11. Фиксирующая накладка ФН-ПШ (ФН-ПО)</p> <p>12. Кляммер рядовой КЛ рд</p> <p>13. Облицовочная плита</p> |
|--|--|

**НАВЕСНАЯ
ФАСАДНАЯ СИСТЕМА
"АЛЬТЕРНАТИВА"**

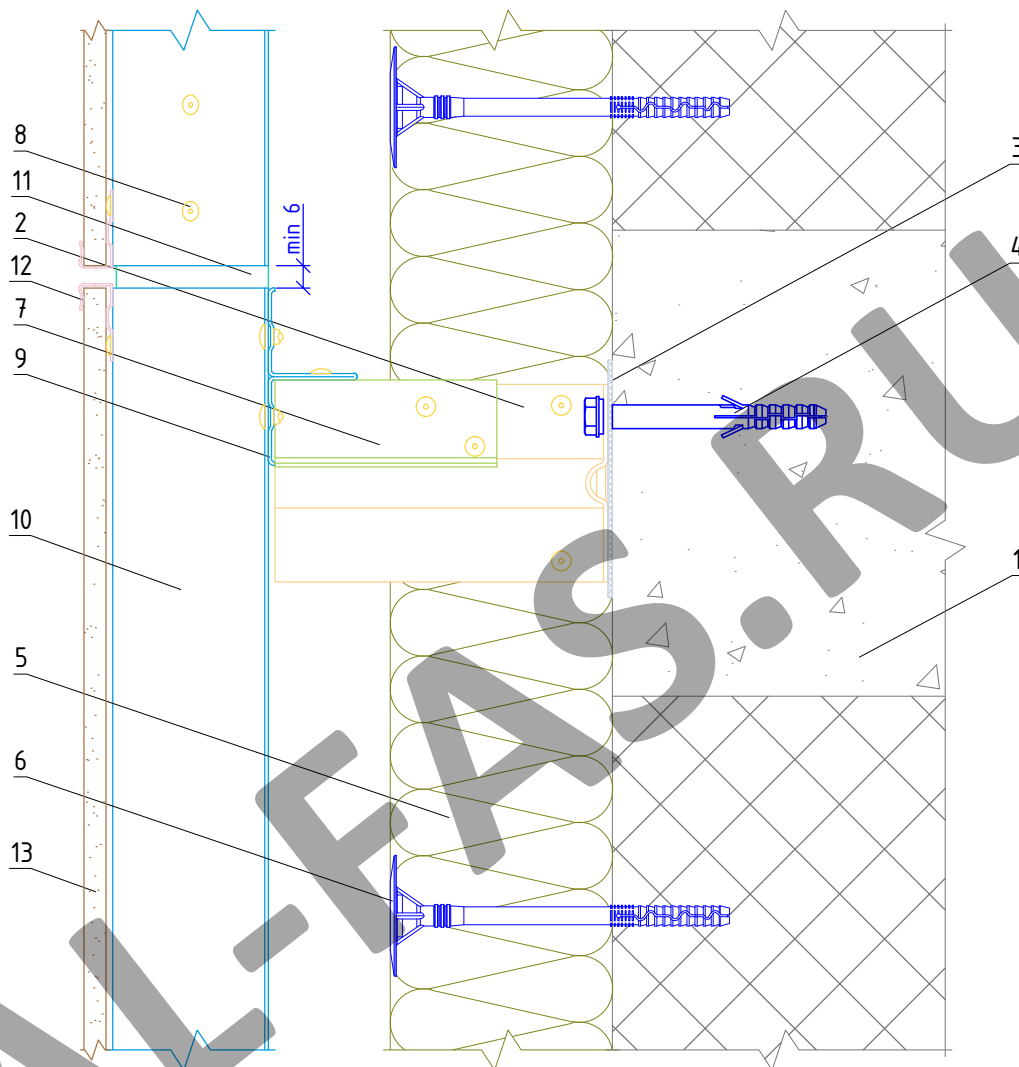
**Крепление облицовочных плит к
подоблицовочной конструкции**

Альбом типовых технических решений

АЛТ-ФАСАД-01

лист	листов
5.2.105	2.26

Вертикальный разрез



- | | |
|---|---|
| <ul style="list-style-type: none"> 1. Ограждение 2. Кронштейн КНс-27 + Шайба 3. Силикающая ШУ (2 шт) 4. Прокладка термоизолирующая 5. Анкерный дюбель 6. Теплоизоляционная плита 7. Тарельчатый дюбель 8. Удлинитель кронштейна УД-КНс-27 | <ul style="list-style-type: none"> 9. Заклепка вытяжная (самонарезающий винт) 10. Профиль Т-образный ТО 11. Профиль шляпный ПШ (профиль П-образный ПО) 12. Фиксирующая накладка ФН-ПШ (ФН-ПО) 13. Клямер стартовый КЛ ст 14. Облицовочная плита |
|---|---|

**НАВЕСНАЯ
ФАСАДНАЯ СИСТЕМА
"АЛЬТЕРНАТИВА"**

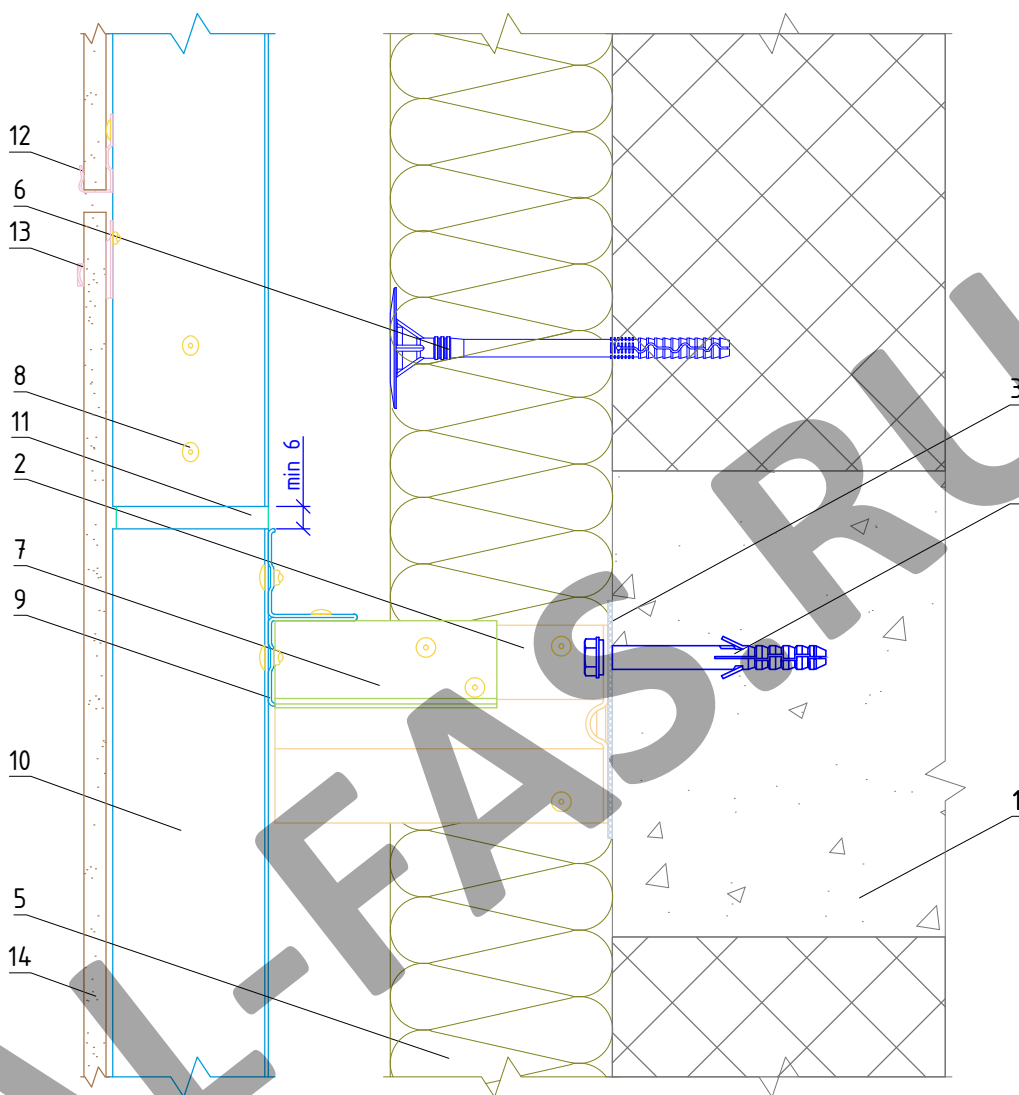
**Стык вертикальных направляющих с
терморазрывом**

Альбом типовых технических решений

АЛТ-ФАСАД-01

лист	листов
5.2.15	2.26

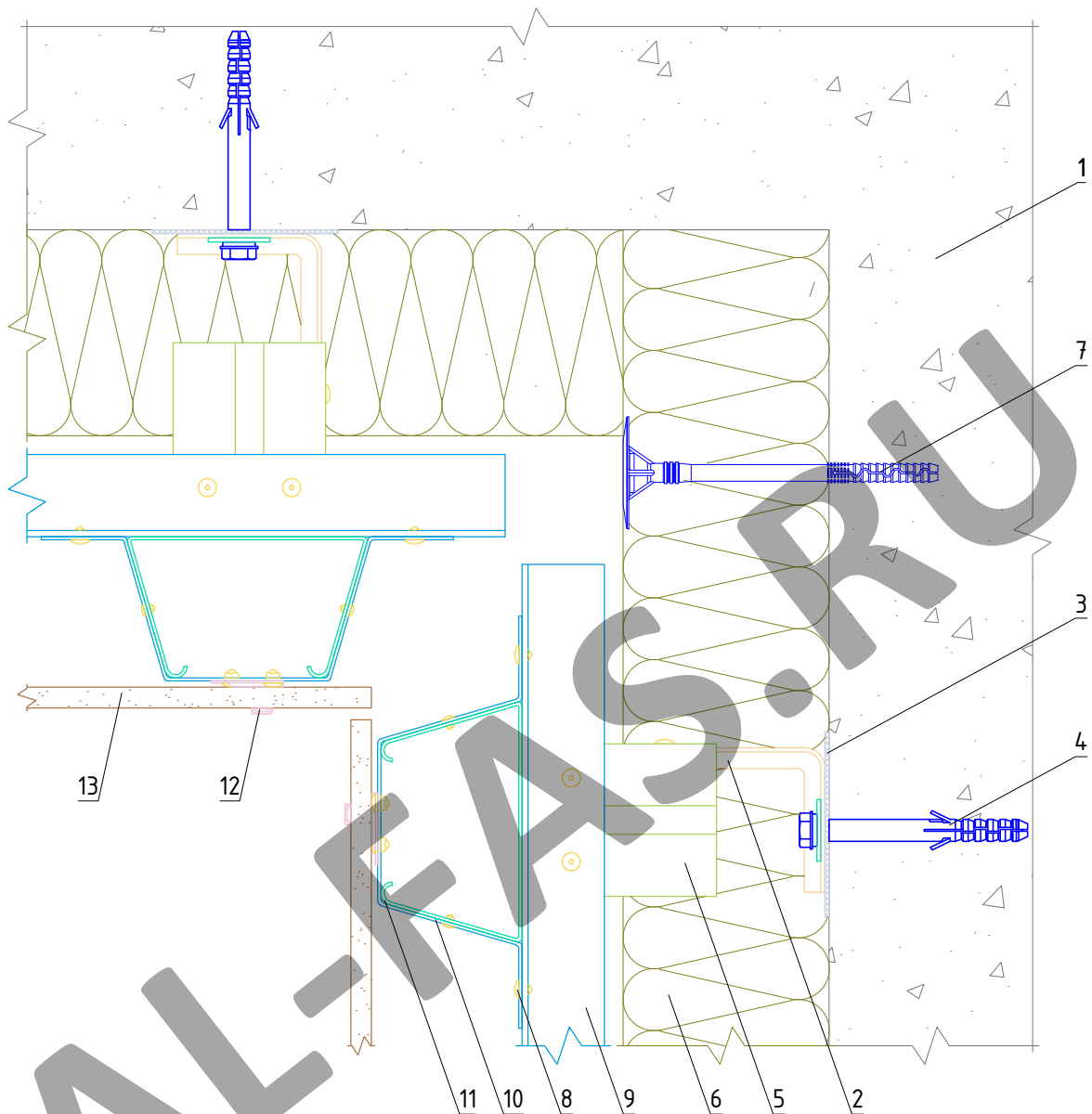
Вертикальный разрез



- | | |
|--|---|
| <ul style="list-style-type: none"> 1. Ограждение 2. Кронштейн КНс-27 + Шайба
иливающая ШУ (2 шт) 3. Прокладка термоизолирующая
Анкерный дюбель 5. Теплоизоляционная плита 6. Тарельчатый дюбель 7. Удлинитель кронштейна УД-КНс-27 | <ul style="list-style-type: none"> 8. Заклепка вытяжная (самонарезающий
винт) 9. Профиль Т-образный ТО 10. Профиль шляпный ПШ (профиль
П-образный ПО) 11. Фиксирующая накладка ФН-ПШ
(ФН-ПО) 12. Кляммер стартовый КЛ ст 13. Кляммер КЛ рду 14. Облицовочная плита |
|--|---|

НАВЕСНАЯ ФАСАДНАЯ СИСТЕМА "АЛЬТЕРНАТИВА"	Стык вертикальных направляющих с терморазрывом				
	Альбом типовых технических решений				
	АЛЬТ-ФАСАД-01	<table border="1" style="border-collapse: collapse;"> <tr> <td style="font-size: small;">лист</td> <td style="font-size: small;">листов</td> </tr> <tr> <td style="font-size: large;">5.2.15</td> <td style="font-size: large;">5.2.26</td> </tr> </table>	лист	листов	5.2.15
лист	листов				
5.2.15	5.2.26				

Горизонтальный разрез



- | | |
|---|--|
| <p>1. Оцинкованная сталь
Кронштейн КРУ-1р + Шайба
силивающая ШУ</p> <p>2. Прокладка термоизолирующая</p> <p>4. Анкерный дюбель</p> <p>5. Удлинитель кронштейна УД-КРУ-1р</p> <p>6. Теплоизоляционная плита</p> <p>7. Тарельчатый дюбель</p> | <p>8. Заклепка вытяжная (самонарезающий
винт)</p> <p>9. Профиль Т-образный ТО</p> <p>10. Профиль шляпный ПШ (профиль
П-образный ПО)</p> <p>11. Фиксирующая накладка ФН-ПШ
(ФН-ПО)</p> <p>12. Кляммер рядовой, угловой КЛ рду</p> <p>13. Облицовочная плита</p> |
|---|--|

**НАВЕСНАЯ
ФАСАДНАЯ СИСТЕМА
"АЛЬТЕРНАТИВА"**

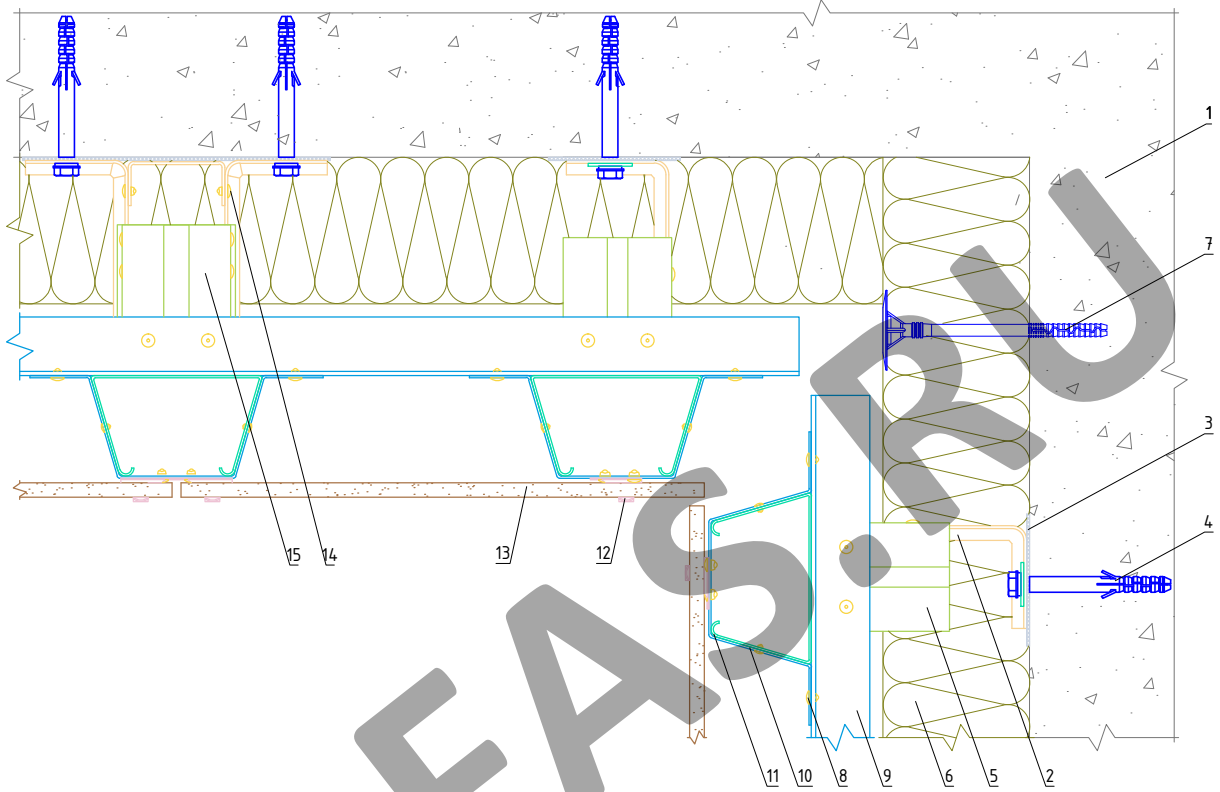
Формирование системы на внутреннем углу
здания

Альбом типовых технических решений

АЛЬТ-ФАСАД-01

лист	листов
5.2.13	5.2.26

Горизонтальный разрез



- | | |
|--|---|
| <p>1. Основание</p> <p>2. Кронштейн КРУ-1р + Шайба усиливающая ШУ</p> <p>3. Накладка теплоизолирующая</p> <p>4. Анкерный дюбель</p> <p>5. Длина телё кронштейна УД-КРУ-1р</p> <p>6. Теплоизоляционная плита</p> <p>7. Тарельчатый дюбель</p> <p>8. Заклепка вытяжная (самонарезающий винт)</p> <p>9. Профиль Т-образный Т0</p> | <p>10. Профиль шляпный ПШ (профиль П-образный ПО)</p> <p>11. Фиксирующая накладка ФН-ПШ (ФН-ПО)</p> <p>12. Кляммер рядовой, угловой КЛ рду</p> <p>13. Облицовочная плита</p> <p>14. Кронштейн КНс-27 + Шайба усиливающая ШУ (2 шт)</p> <p>15. Удлинитель кронштейна УД-КНс-27</p> |
|--|---|

НАВЕСНАЯ
ФАСАДНАЯ СИСТЕМА
"АЛЬТЕРНАТИВА"

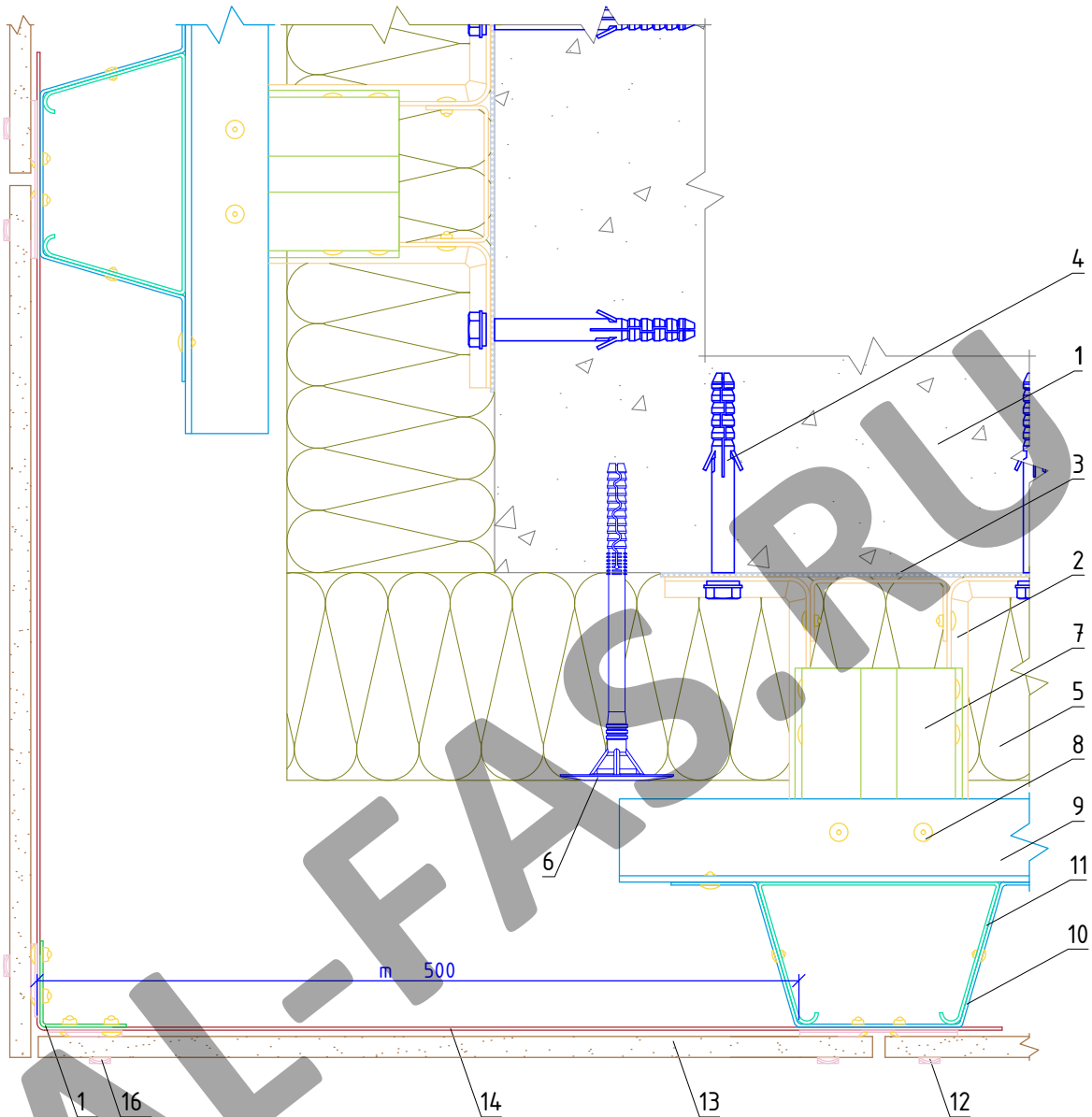
Формирование системы на внутреннем углу
здания

Альбом типовых технических решений

АЛЬТ-ФАСАД-01

лист	листов
5.2.14	5.2.26

Горизонтальный разрез



- | | |
|--|--|
| <ul style="list-style-type: none"> 1. Оцинкованные 2. Кронштейн К-27 + Шайба усиливающая ШУ (2 шт) 3. Профилированная термоизолирующая 4. Анкерный дюбель 5. Теплоизоляционная плита 6. Тарельчатый дюбель 7. Удлинитель кронштейна УД-КНс-27 8. Заклепка вытяжная (самонарезающий винт) 9. Профиль Т-образный ТО | <ul style="list-style-type: none"> 10. Профиль шляпный ПШ (профиль П-образный ПО) 11. Фиксирующая накладка ФН-ПШ (ФН-ПО) 12. Кляммер рядовой КЛ рд 13. Облицовочная плита 14. Полка угловая ПУ, шаг не более 600 мм 15. Профиль Г-образный ГО 16. Кляммер рядовой, угловой КЛ рду |
|--|--|

**НАВЕСНАЯ
ФАСАДНАЯ СИСТЕМА
"АЛЬТЕРНАТИВА"**

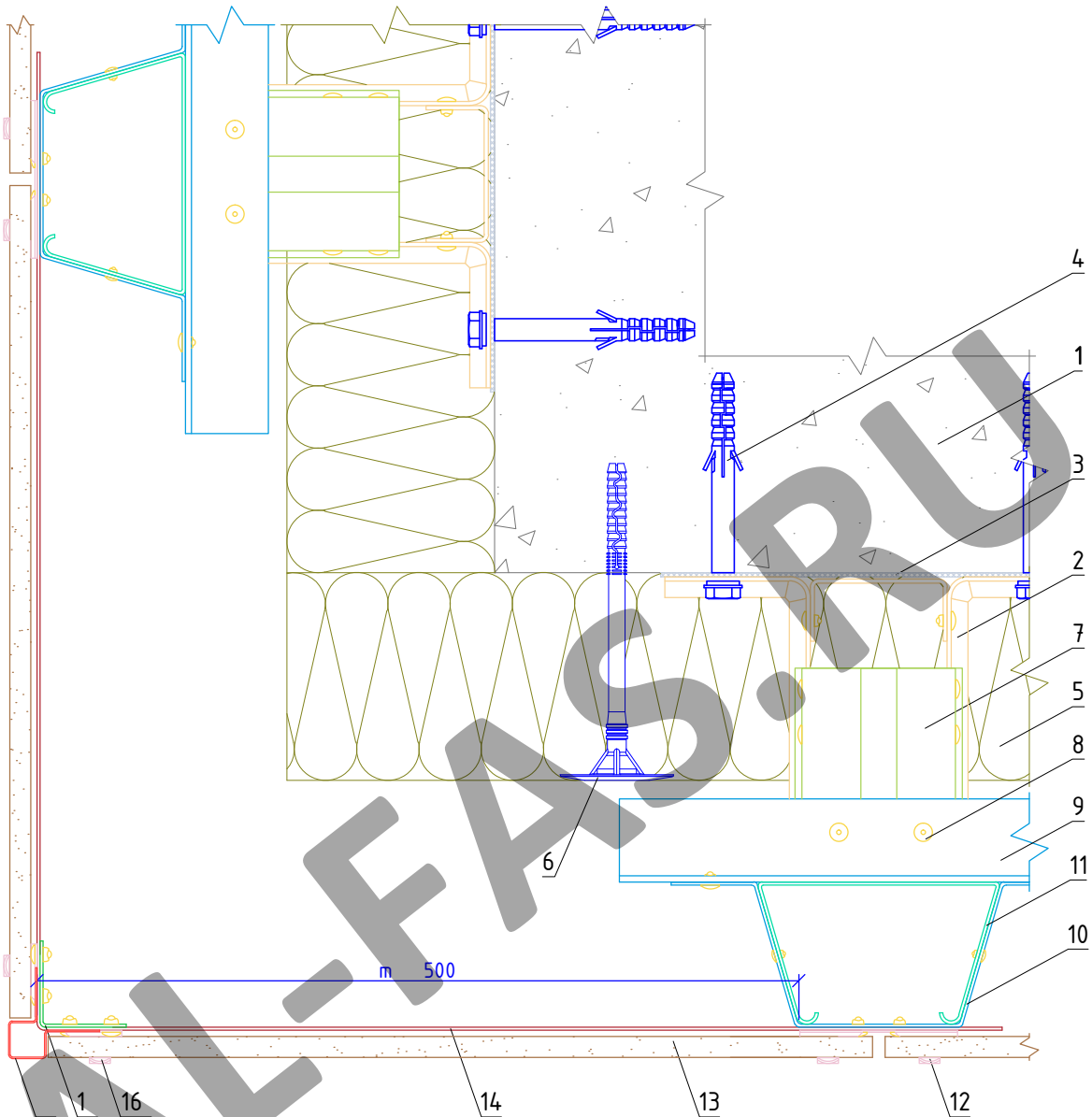
Формирование системы на внешнем углу здания

Альбом типовых технических решений

АЛЬТ-ФАСАД-01

лист	листов
5.2.15	2.26

Горизонтальный разрез



- | | |
|--|--|
| <p>1. Оцинкованные стальные профили</p> <p>2. Кронштейн К-27 + Шайба усиливающая ШУ (2 шт)</p> <p>3. Профилированная термоизолирующая прокладка</p> <p>4. Анкерный дюбель</p> <p>5. Теплоизоляционная плита</p> <p>6. Тарельчатый дюбель</p> <p>7. Удлинитель кронштейна УД-КНс-27</p> <p>8. Заклепка вытяжная (самонарезающий винт)</p> <p>9. Профиль Т-образный ТО</p> | <p>10. Профиль шляпный ПШ (профиль П-образный ПО)</p> <p>11. Фиксирующая накладка ФН-ПШ (ФН-ПО)</p> <p>12. Кляммер рядовой КЛ рд</p> <p>13. Облицовочная плита</p> <p>14. Полка угловая ПУ, шаг не более 600 мм</p> <p>15. Профиль Г-образный ГО</p> <p>16. Кляммер рядовой, угловой КЛ рду</p> <p>17. Декоративная планка внешнего угла</p> |
|--|--|

**НАВЕСНАЯ
ФАСАДНАЯ СИСТЕМА
"АЛЬТЕРНАТИВА"**

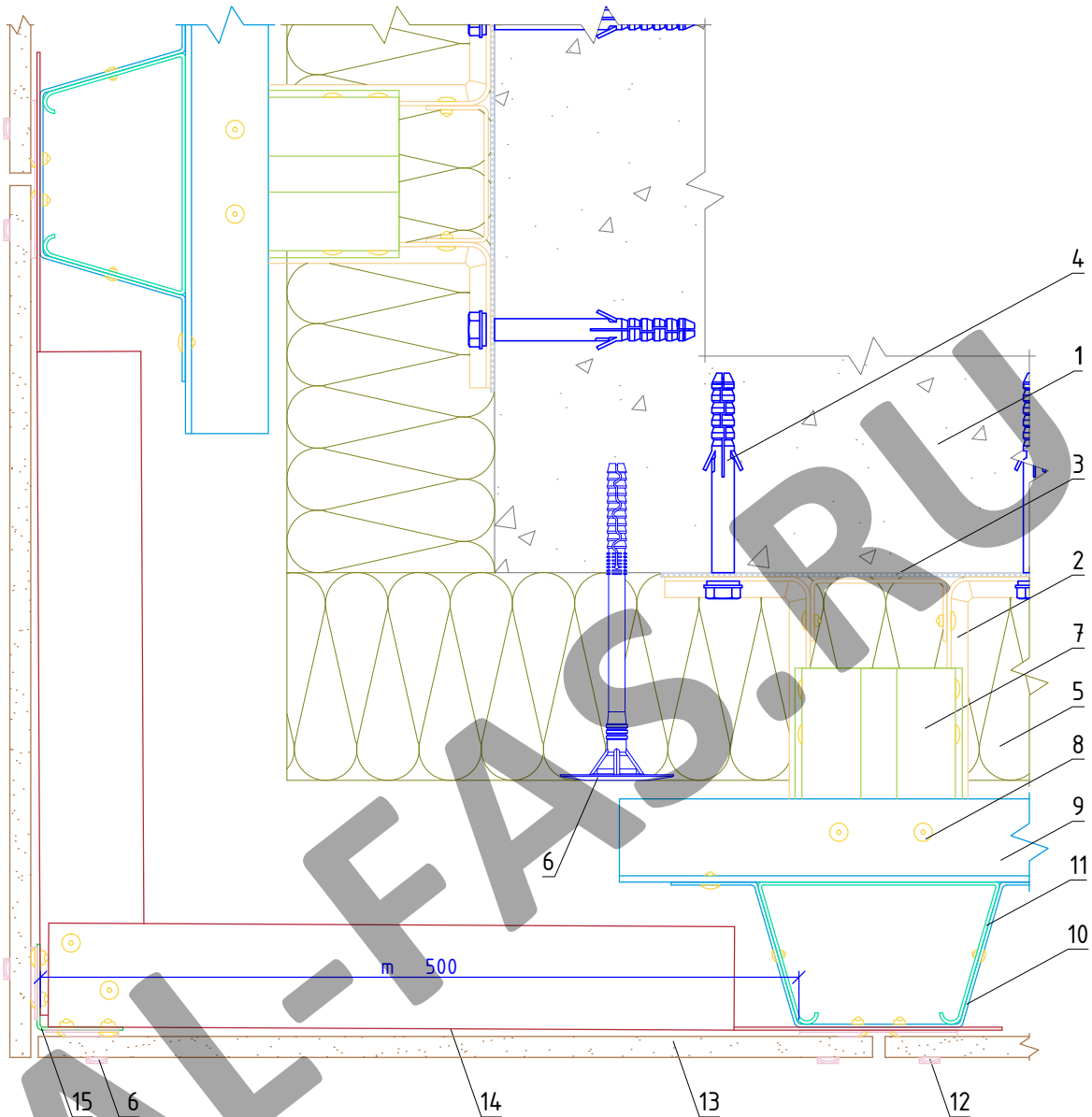
Формирование системы на внешнем углу
здания

Альбом типовых технических решений

АЛТ-ФАСАД-01

лист	листов
5.2.16	2.26

Горизонтальный разрез



- | | |
|--|--|
| <p>1. Окантовка</p> <p>2. Конек КНС-27 + Шайба сливающая ШУ (2 шт)</p> <p>3. Прокладка термоизолирующая</p> <p>4. Анкерный дюбель</p> <p>5. Теплоизоляционная плита</p> <p>6. Тарельчатый дюбель</p> <p>7. Удлинитель кронштейна УД-КНС-27</p> <p>8. Заклепка вытяжная (самонарезающий винт)</p> | <p>9. Профиль Т-образный ТО</p> <p>10. Профиль шляпный ПШ (профиль П-образный ПО)</p> <p>11. Фиксирующая накладка ФН-ПШ (ФН-ПО)</p> <p>12. Кляммер рядовой КЛ рд</p> <p>13. Облицовочная плита</p> <p>14. Уголок 40x40x1,2 мм, шаг не более 600 мм</p> <p>15. Профиль Г-образный ГО</p> <p>16. Кляммер рядовой, угловой КЛ рду</p> |
|--|--|

**НАВЕСНАЯ
ФАСАДНАЯ СИСТЕМА
"АЛЬТЕРНАТИВА"**

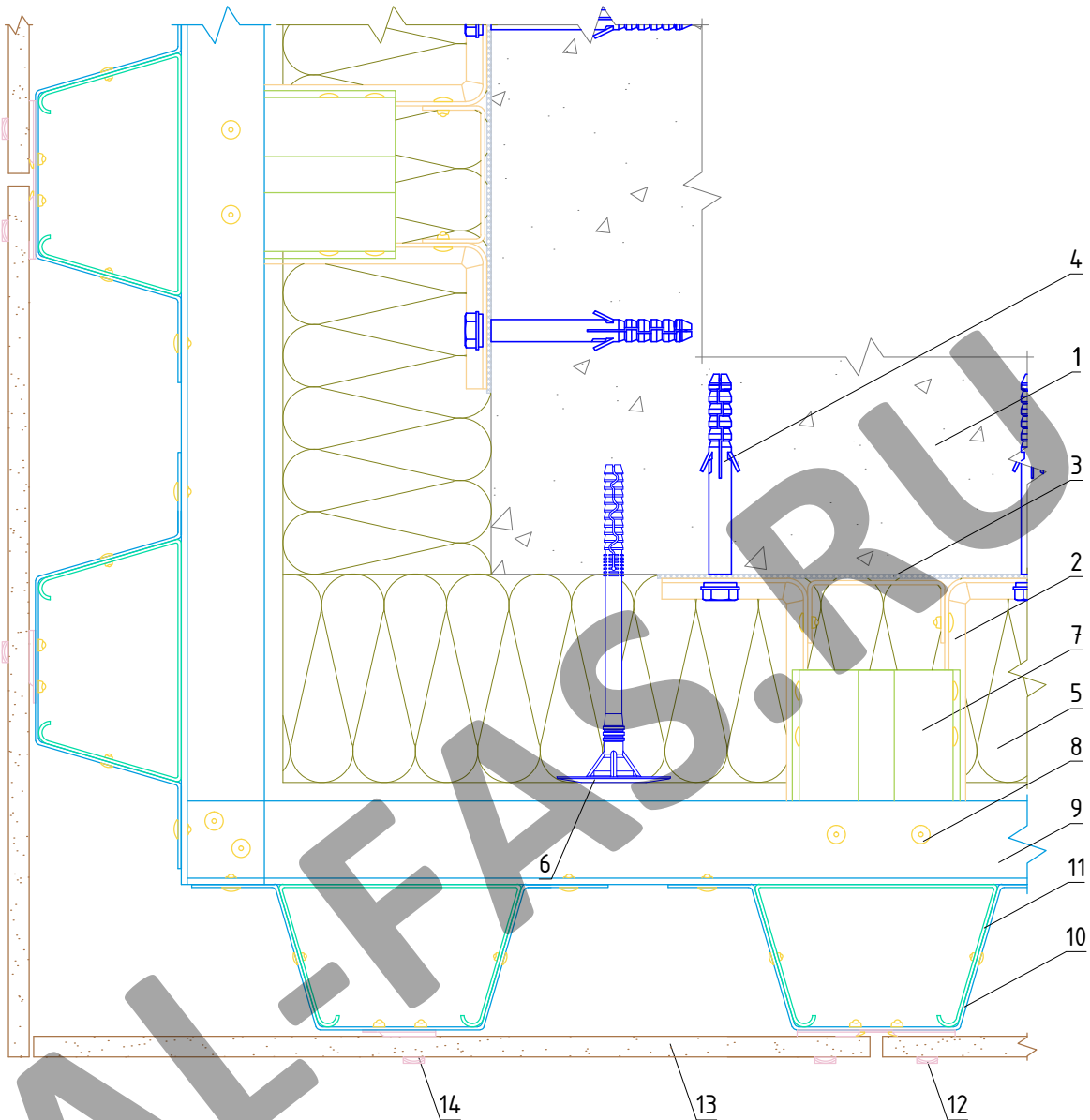
Формирование системы на внешнем углу здания

Альбом типовых технических решений

АЛТ-ФАСАД-01

лист	листов
5.2.17	5.2.26

Горизонтальный разрез



- | | |
|---|--|
| <ul style="list-style-type: none"> 1. Оцинкованные пластины 2. Кронштейн К-27 + Шайба усиливающая ШУ (2 шт) 3. Прокладка термоизолирующая 4. Анкерный дюбель 5. Теплоизоляционная плита 6. Тарельчатый дюбель 7. Удлинитель кронштейна УД-КНс-27 8. Заклепка вытяжная (самонарезающий винт) 9. Профиль Т-образный ТО | <ul style="list-style-type: none"> 10. Профиль шляпный ПШ (профиль П-образный ПО) 11. Фиксирующая накладка ФН-ПШ (ФН-ПО) 12. Кляммер рядовой КЛ рд 13. Облицовочная плита 14. Кляммер рядовой, угловой КЛ рду |
|---|--|

**НАВЕСНАЯ
ФАСАДНАЯ СИСТЕМА
"АЛЬТЕРНАТИВА"**

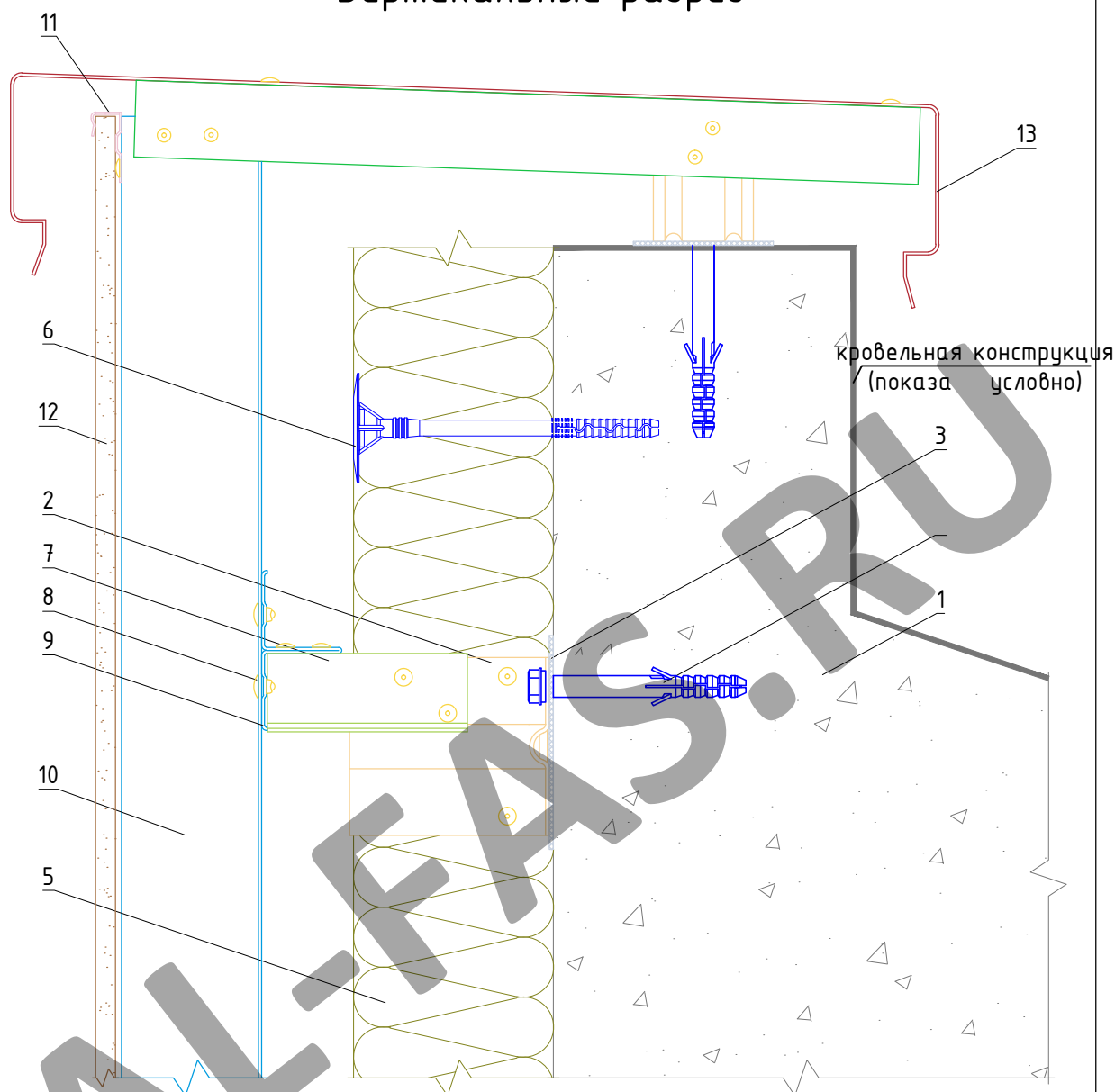
Формирование системы на внешнем углу
здания

Альбом типовых технических решений

АЛТ-ФАСАД-01

лист	листов
5.2.18	5.2.26

Вертикальный разрез



- 1. Облицовочная панель
- 2. Кронштейн КНс-27 + Шайба силикаватная ШУ (2 шт)
- 3. Прокладка термоизолирующая
- 4. Анкерный дюбель
- 5. Теплоизоляционная плита
- 6. Тарельчатый дюбель
- 7. Удлинитель кронштейна УД-КНс-27

- 8. Заклепка вытяжная (самонарезающий винт)
- 9. Профиль Т-образный ТО
- 10. Профиль шляпный ПШ (профиль П-образный ПО)
- 11. Кляммер стартовый КЛ ст
- 12. Облицовочная плита
- 13. Сталь тонколистовая оцинкованная окрашенная

**НАВЕСНАЯ
ФАСАДНАЯ СИСТЕМА
"АЛЬТЕРНАТИВА"**

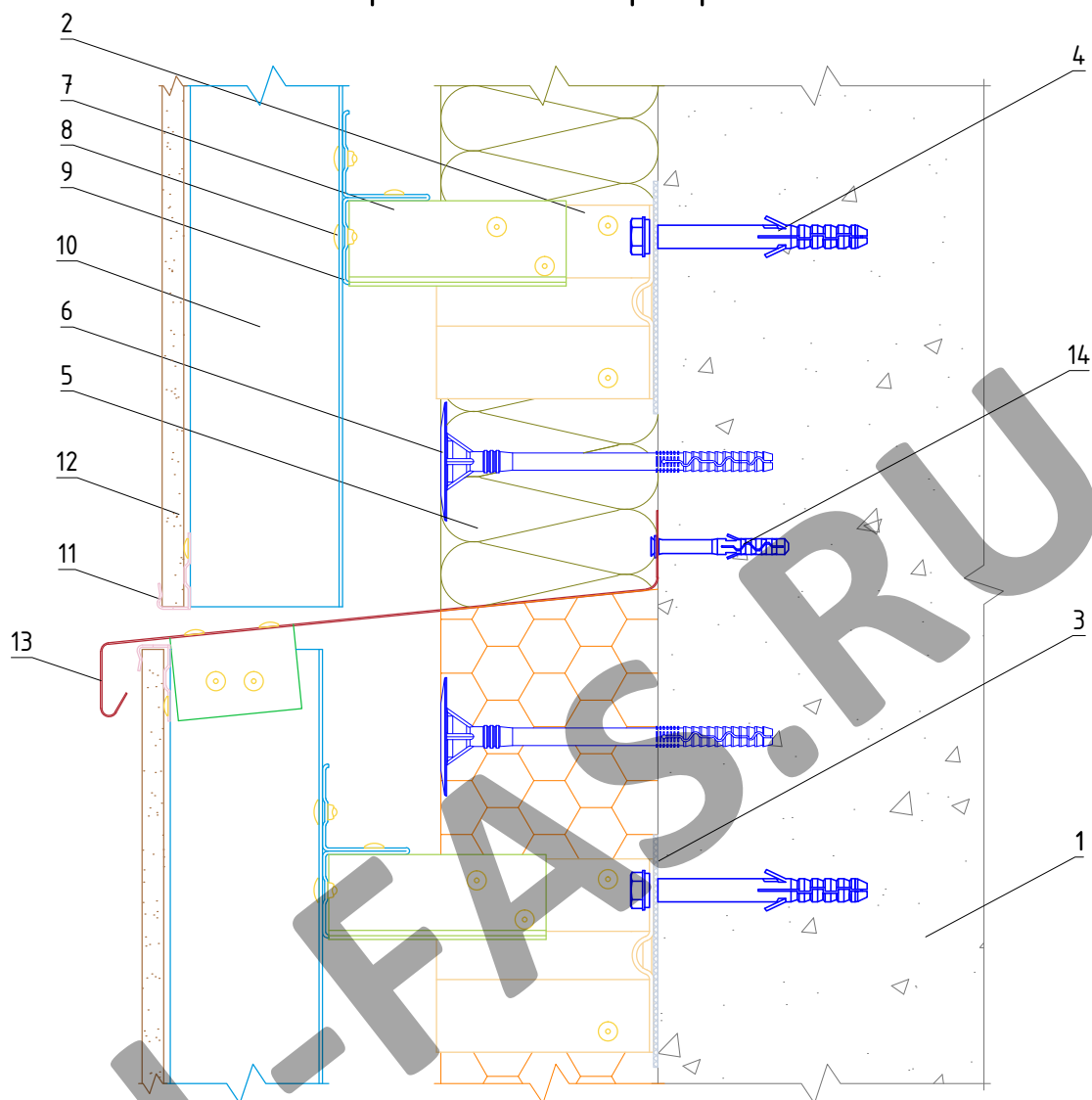
Примыкание системы к парапету

Альбом типовых технических решений

АЛТ-ФАСАД-01

лист	листов
5.2.195	2.26

Вертикальный разрез



- | | |
|--|---|
| 1. Вань | 8. Закlepка вытяжная (самонарезающий винт) |
| 2. Консоль КНС-27 + Шайба силикающая ШУ (2 шт) | 9. Профиль Т-образный ТО |
| 3. Прокладка теплоизолирующая | 10. Профиль шляпный ПШ (профиль П-образный ПО) |
| 4. Анкерный дюбель | 11. Кляммер стартовый КЛ ст |
| 5. Теплоизоляционная плита | 12. Облицовочная плита |
| 6. Тарельчатый дюбель | 13. Сталь тонколистовая оцинкованная окрашенная |
| 7. Удлинитель кронштейна УД-КНС-27 | 14. Дюбель-гвоздь |

НАВЕСНАЯ
ФАСАДНАЯ СИСТЕМА
"АЛЬТЕРНАТИВА"

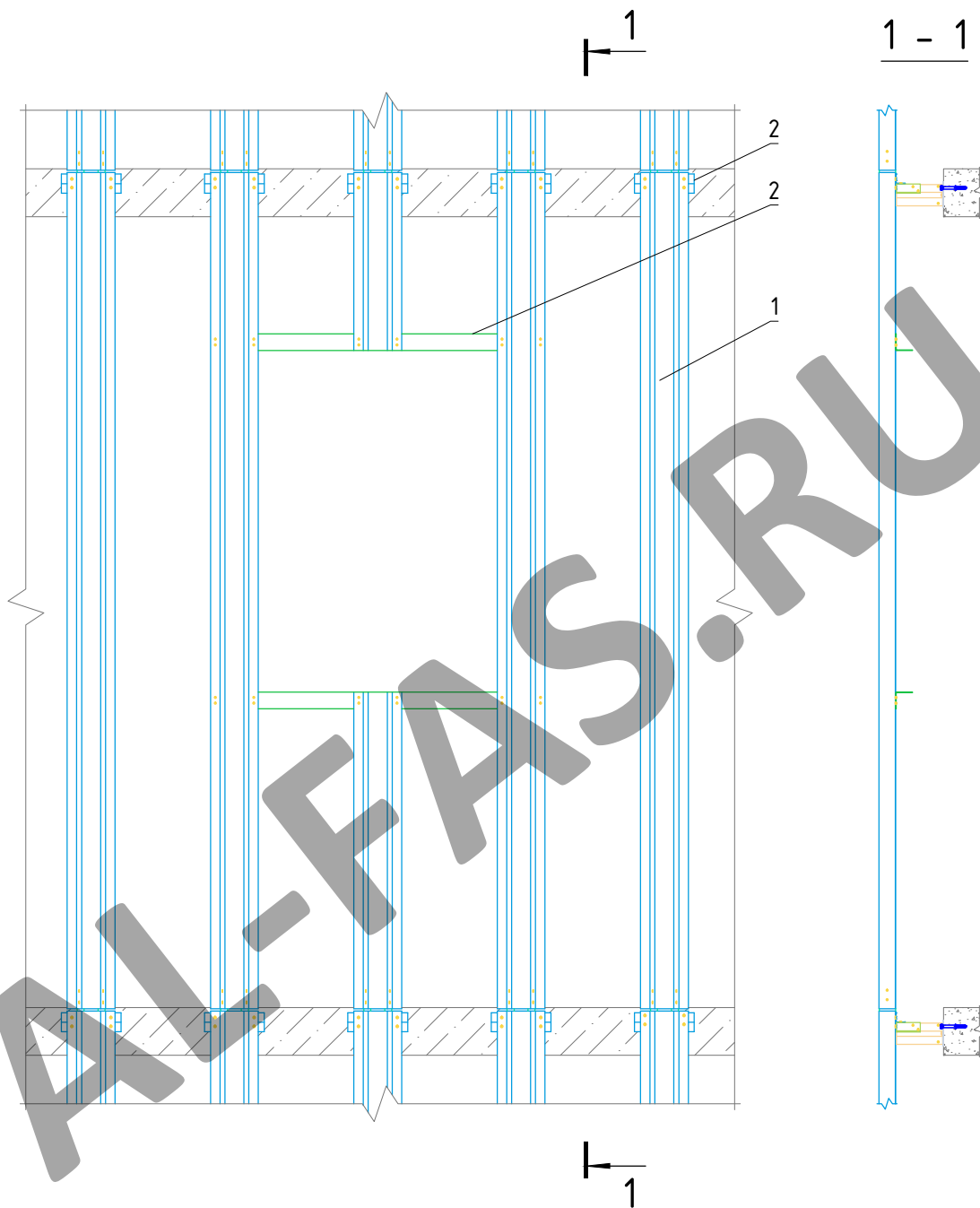
Примыкание системы к цоколю

Альбом типовых технических решений

АЛТ-ФАСАД-01

лист	листов
5.2.26	5.2.26

Обустройство оконного проема



1. Профиль П-образный ПО (профиль шляпный ПШ)
2. Профиль Г-образный ГО-2р (профиль Т-образный ТО)

Примечания:
Профиль ГО-2р (ТО) крепить к задней поверхности профиля ПО (ПШ)

НАВЕСНАЯ
ФАСАДНАЯ СИСТЕМА
"АЛЬТЕРНАТИВА"

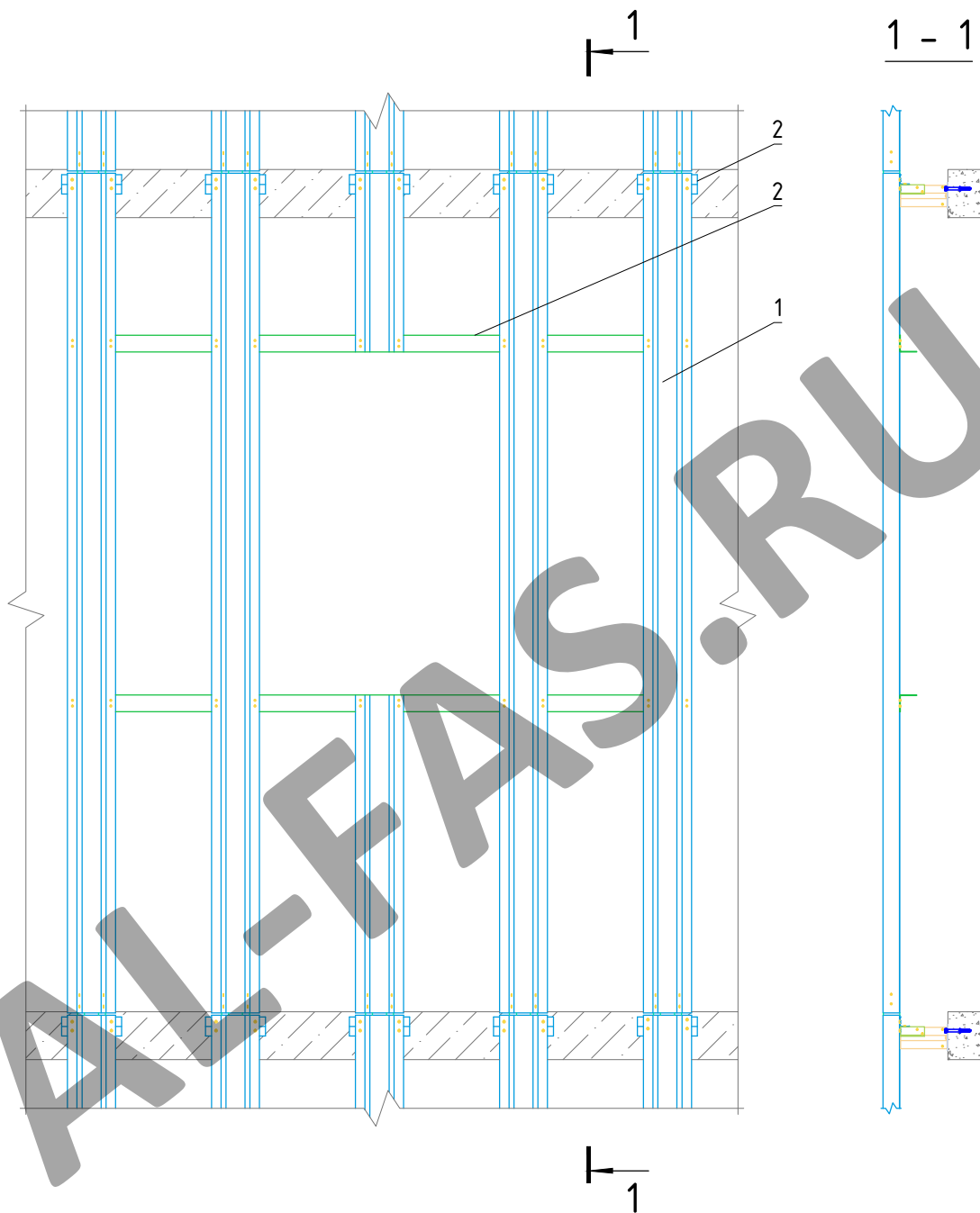
Обустройство оконного проема при креплении системы
в межэтажные перекрытия

Альбом типовых технических решений

АЛТ-ФАСАД-01

лист	листов
5.2.26	5.2.26

Обустройство оконного проема



1. Профиль П-образный ПО (профиль шляпный ПШ)
2. Профиль Г-образный ГО-2р (профиль Т-образный ТО)

Примечания:
Профиль ГО-2р (ТО) крепить к задней поверхности профиля ПО (ПШ)

**НАВЕСНАЯ
ФАСАДНАЯ СИСТЕМА
"АЛЬТЕРНАТИВА"**

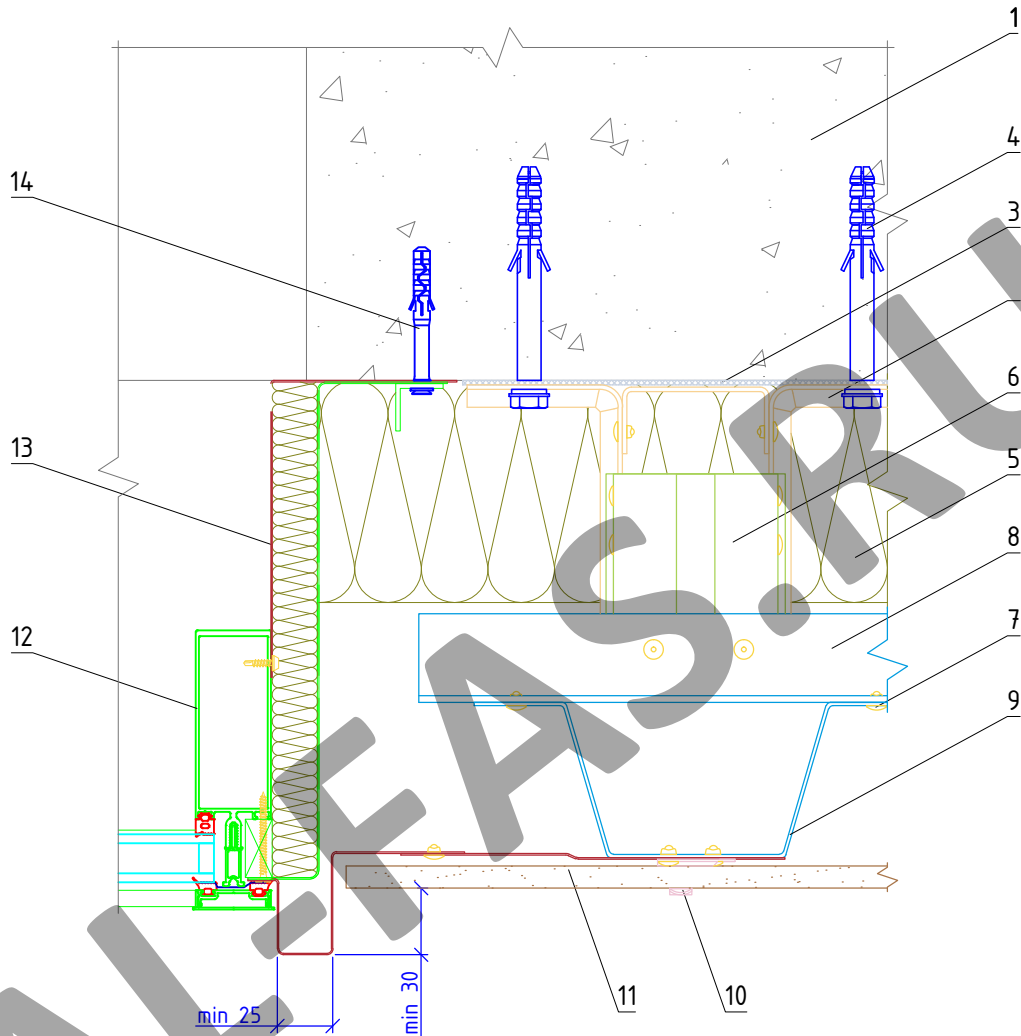
Обустройство оконного проема при креплении системы
в межэтажные перекрытия

Альбом типовых технических решений

АЛТ-ФАСАД-01

лист	листов
5.2.25	2.26

Горизонтальный разрез



- | | |
|---|---|
| <p>1. Сноб</p> <p>2. Профиль КНС-27 + Шайба усиливающая ШУ (шт)</p> <p>3. Плитка термоизолирующая</p> <p>4. Анкерный дюбель</p> <p>5. Теплоизоляционная плита</p> <p>6. Удлинитель кронштейна УД-КНС-27</p> <p>7. Заклепка вытяжная (самонарезающий винт)</p> <p>8. Профиль Т-образный ТО</p> | <p>9. Профиль шляпный ПШ (профиль П-образный ПО)</p> <p>10. Кляммер рядовой, угловой КЛ рду</p> <p>11. Облицовочная плита</p> <p>12. Витражный блок</p> <p>13. Сталь тонколистовая оцинкованная окрашенная</p> <p>14. Дюбель-звезда</p> |
|---|---|

**НАВЕСНАЯ
ФАСАДНАЯ СИСТЕМА
"АЛЬТЕРНАТИВА"**

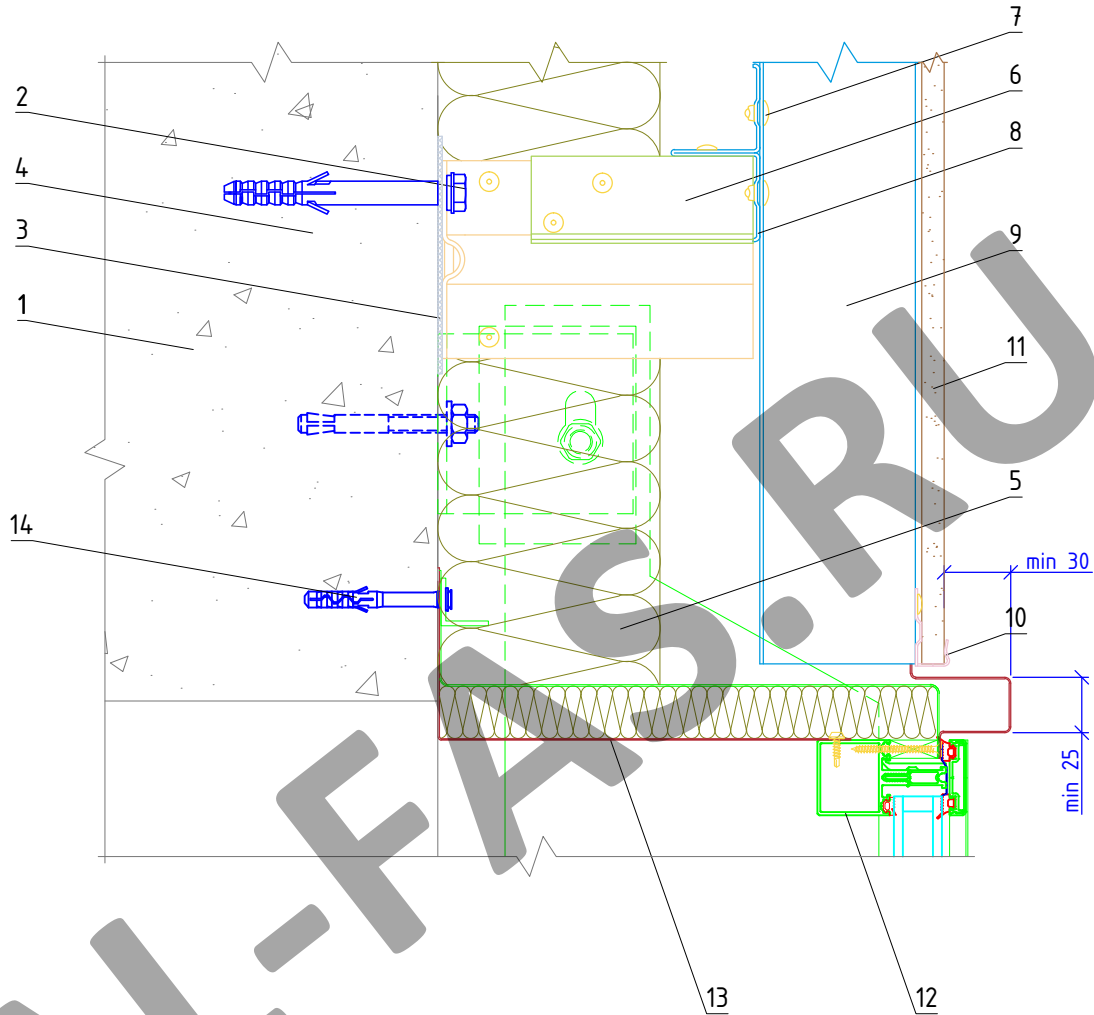
Боковое примыкание системы к витражу

Альбом типовых технических решений

АЛТ-ФАСАД-01

лист	листов
5.2.25	5.2.26

Вертикальный разрез



- | | |
|--|---|
| 1. Сноуэни | 9. Профиль шляпный ПШ (профиль П-образный ПО) |
| 2. Кронштейн КНс-27 + Шайба | 10. Кляммер стартовый КЛ ст |
| 3. Прокладка термоизолирующая | 11. Облицовочная плита |
| 4. Анкерный дюбель | 12. Витражный блок |
| 5. Теплоизоляционная плита | 13. Сталь тонколистовая оцинкованная окрашенная |
| 6. Удлинитель кронштейна УД-КНс-27 | 14. Дюбель-гвоздь |
| 7. Заклепка вытяжная (самонарезающий винт) | |
| 8. Профиль Т-образный ТО | |

**НАВЕСНАЯ
ФАСАДНАЯ СИСТЕМА
"АЛЬТЕРНАТИВА"**

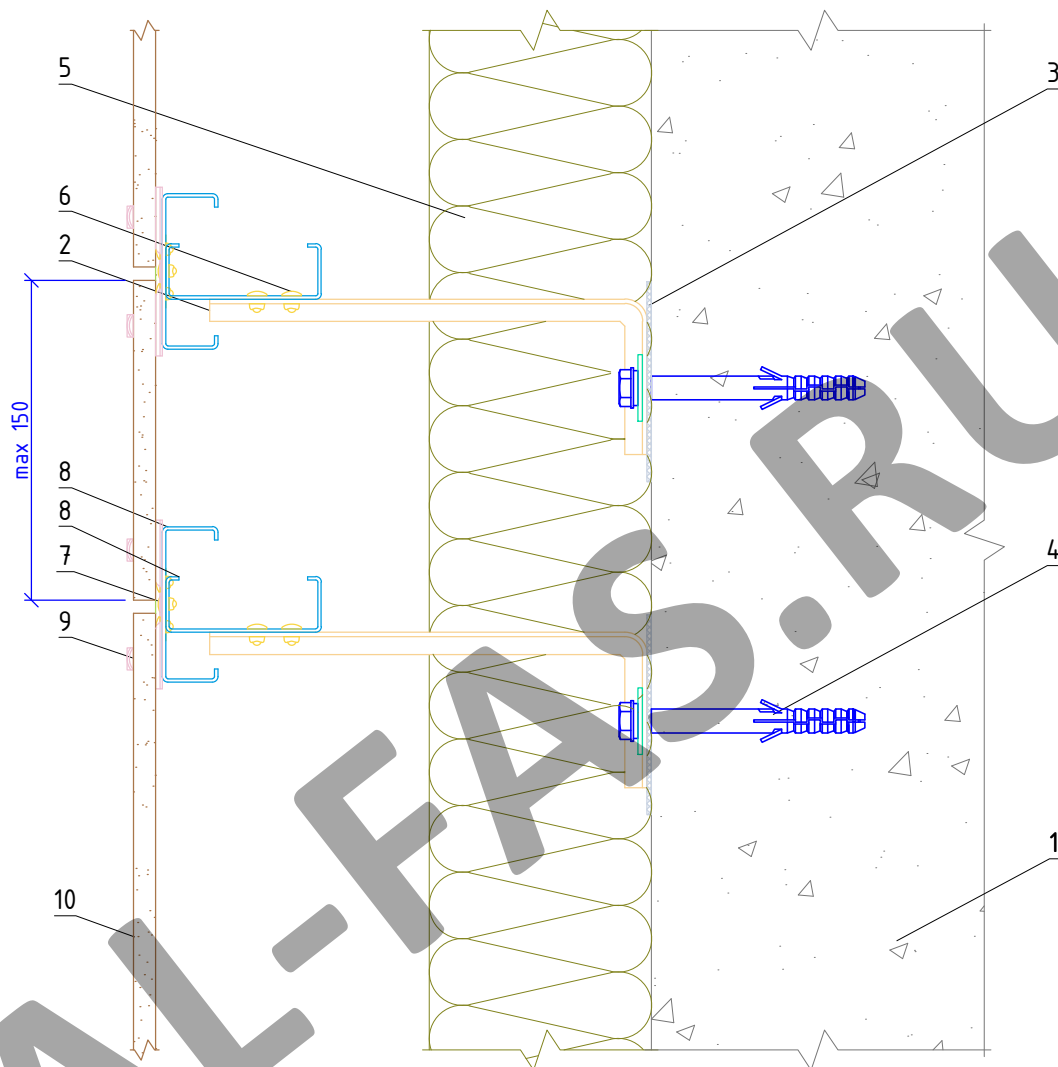
Верхнее примыкание системы к витражу

Альбом типовых технических решений

АЛЬТ-ФАСАД-01

лист	листов
5.2.24	5.2.26

Вертикальный разрез



1. Облицовочная плита
2. Корыто КРУ-1р + Шайба
и термоизолирующая Прокладка
3. Анкерный дюбель
4. Теплоизоляционная плита

5. Закlepка вытяжная (самонарезающий винт)
6. Закlepка вытяжная (самонарезающий винт), шаг max 300 мм по высоте
7. Профиль С-образный СО
8. Кляммер рядовой КЛ рд
9. Облицовочная плита

Примечания:

Данное решение применимо для случаев, когда ширина облицовочной плиты керамического гранита не превышает 150 мм.

**НАВЕСНАЯ
ФАСАДНАЯ СИСТЕМА
"АЛЬТЕРНАТИВА"**

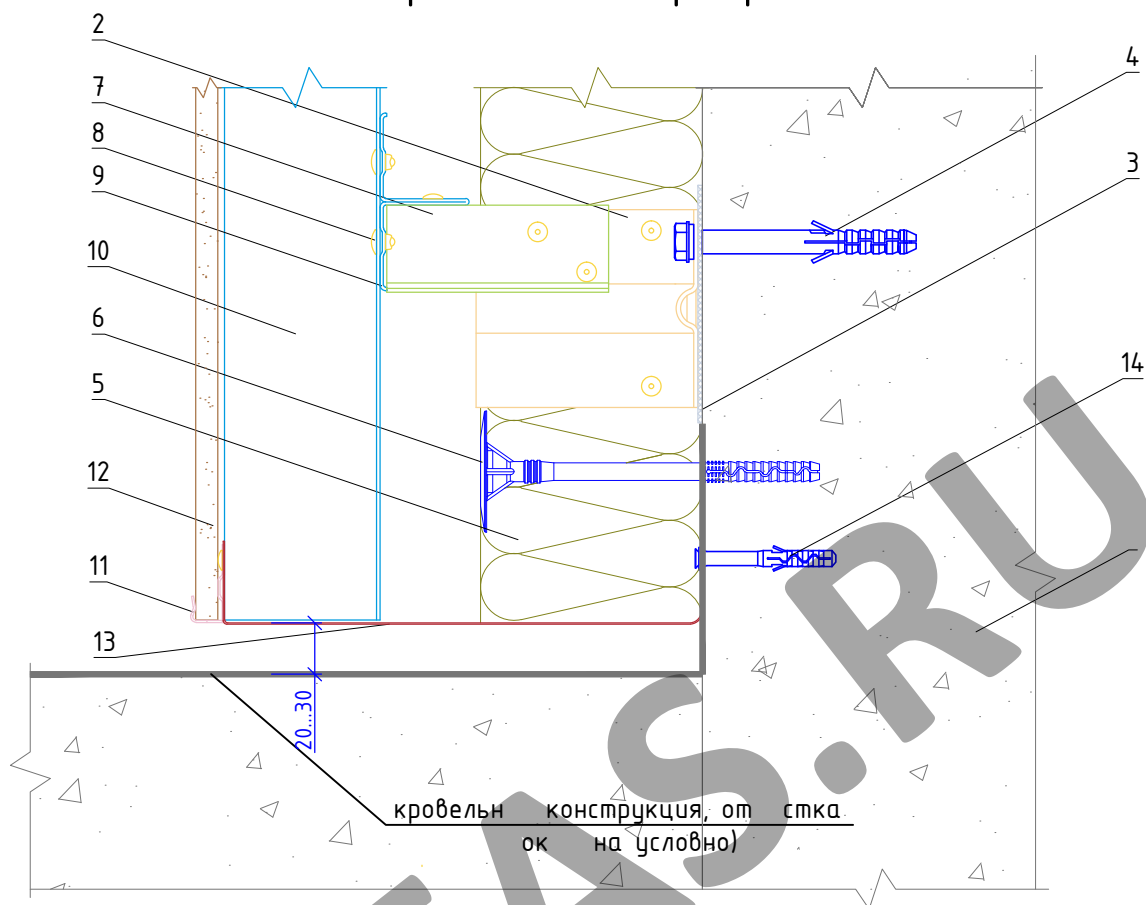
Крепление облицовочных плит к
подоблицовочной конструкции

Альбом типовых технических решений

АЛТ-ФАСАД-01

лист	листов
5.2.25	2.26

Вертикальный разрез



1. Основание
2. Кронштейн КНс-27 + шайба усиливающая ШУ (2 шт)
3. Плитка теплоизолирующая
4. Анкерный дюбель
5. Теплоизоляционная плита
6. Тарельчатый дюбель
7. Уплотнитель кронштейна УД-КНс-27

8. Заклепка вытяжная (самонарезающий винт)
9. Профиль Т-образный ТО
10. Профиль шляпный ПШ (профиль П-образный ПО)
11. Кляммер стартовый КЛ ст
12. Облицовочная плита
13. Противопожарная отсечка
14. Дюбель-звезда

Примечания:

1. Противопожарная отсечка выполняется из перфорированной оцинкованной стали толщиной не менее 0,55 мм.

НАВЕСНАЯ
ФАСАДНАЯ СИСТЕМА
"АЛЬТЕРНАТИВА"

Примыкание системы к отмостке (кровле)

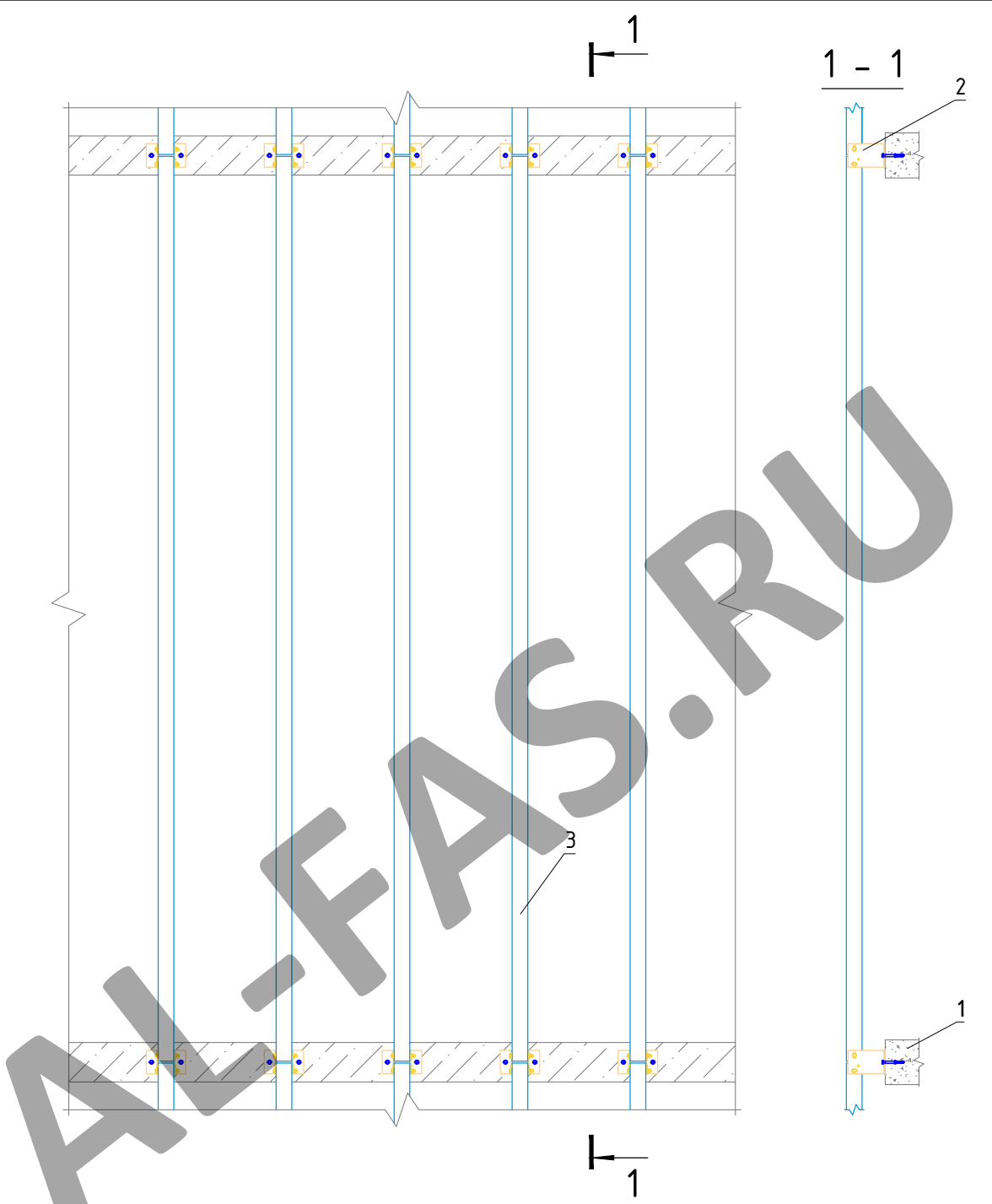
Альбом типовых технических решений

АЛТ-ФАСАД-01

лист	листов
5.2.26	5.2.26

Раздел 5.3.
Система крепления в межэтажные
перекрытия на основе квадратного
профиля

AL-FAS.RU



- 1. Основание
- 2. Кронштейн
- 3. Вертикальный профиль

НАВЕСНАЯ
 ФАСАДНАЯ СИСТЕМА
 "АЛЬТЕРНАТИВА"

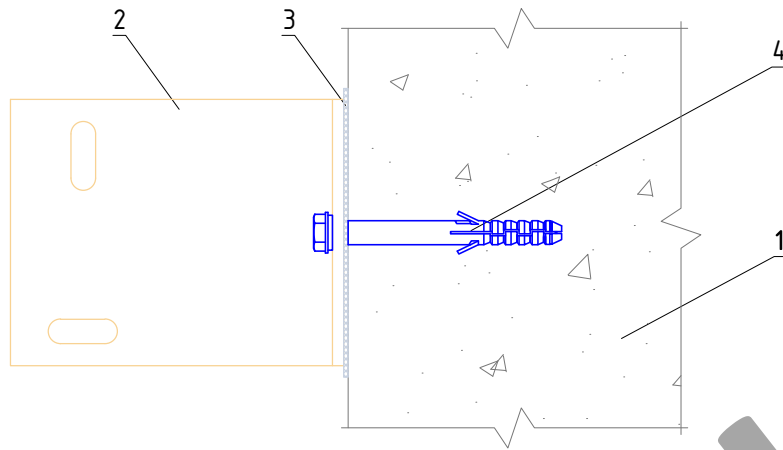
Крепление системы в межэтажные перекрытия
 с высотой этажа до 4,6 м

Альбом типовых технических решений

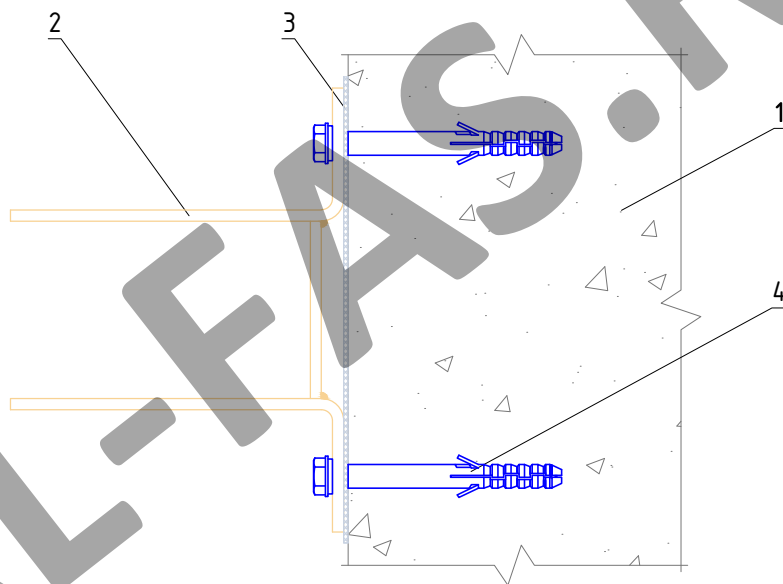
АЛТ-ФАСАД-01

лист	листов
5.3.05.3.17	

Вертикальный разрез



Горизонтальный разрез



- 1. Основание
- 2. Кронштейн КНс-28
- 3. Прокладка термоизолирующая
- 4. Анкерный дюбель

НАВЕСНАЯ
 ФАСАДНАЯ СИСТЕМА
 "АЛЬТЕРНАТИВА"

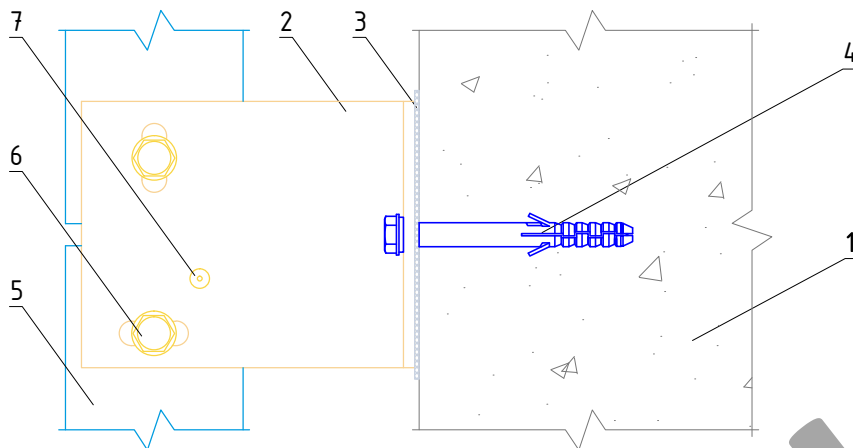
Крепление кронштейна КНс-28 к основанию

Альбом типовых технических решений

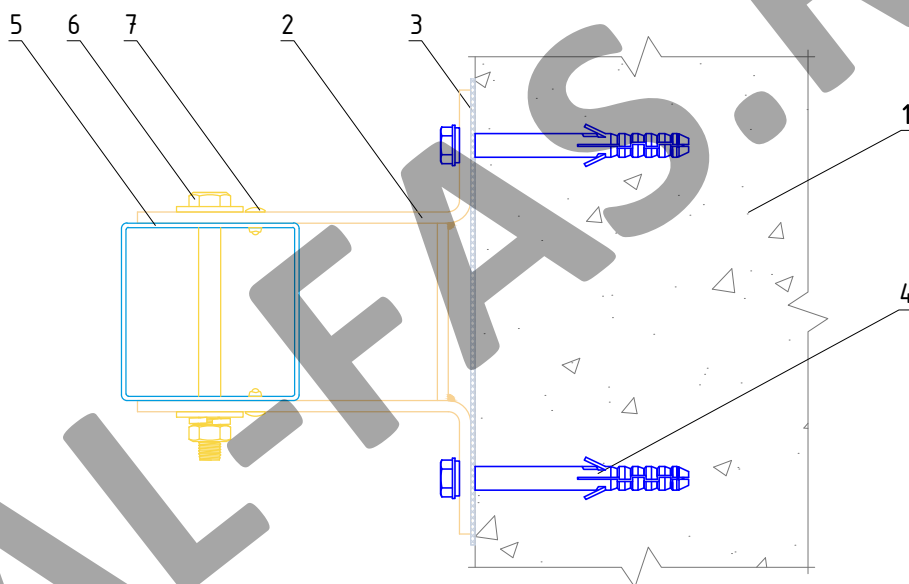
АЛТ-ФАСАД-01

лист	листов
5.3.15.3.17	

Вертикальный разрез



Горизонтальный разрез



- 1. Основание
- 2. Кронштейн КНс-28
- 3. Прокладка термоизолирующая
- 4. Анкерный дюбель
- 5. Профиль квадратный ПК
- 6. Соединительный комплект М10
- 7. Заклепка вытяжная (самонарезающий винт)

НАВЕСНАЯ
ФАСАДНАЯ СИСТЕМА
"АЛЬТЕРНАТИВА"

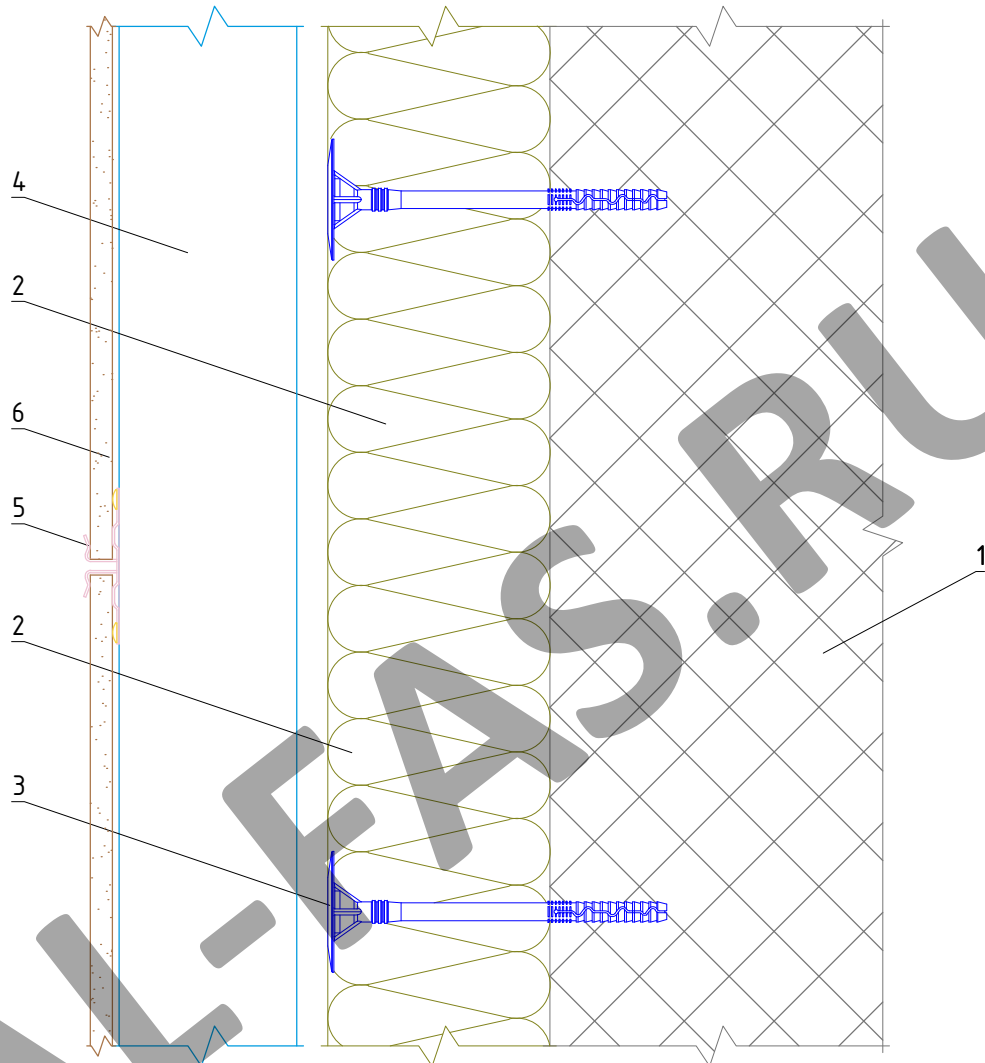
Крепление профиля квадратного ПК
к кронштейну КНс-28

Альбом типовых технических решений

АЛТ-ФАСАД-01

лист	листов
5.3.25.3.17	

Вертикальный разрез



- 1. основание
- 2. Теплоизоляционная плита
- 3. Тарельчатый дюбель
- 4. Профиль квадратный ПК
- 5. Кляммер рядовой КЛ рд
- 6. Облицовочная плита

НАВЕСНАЯ
ФАСАДНАЯ СИСТЕМА
"АЛЬТЕРНАТИВА"

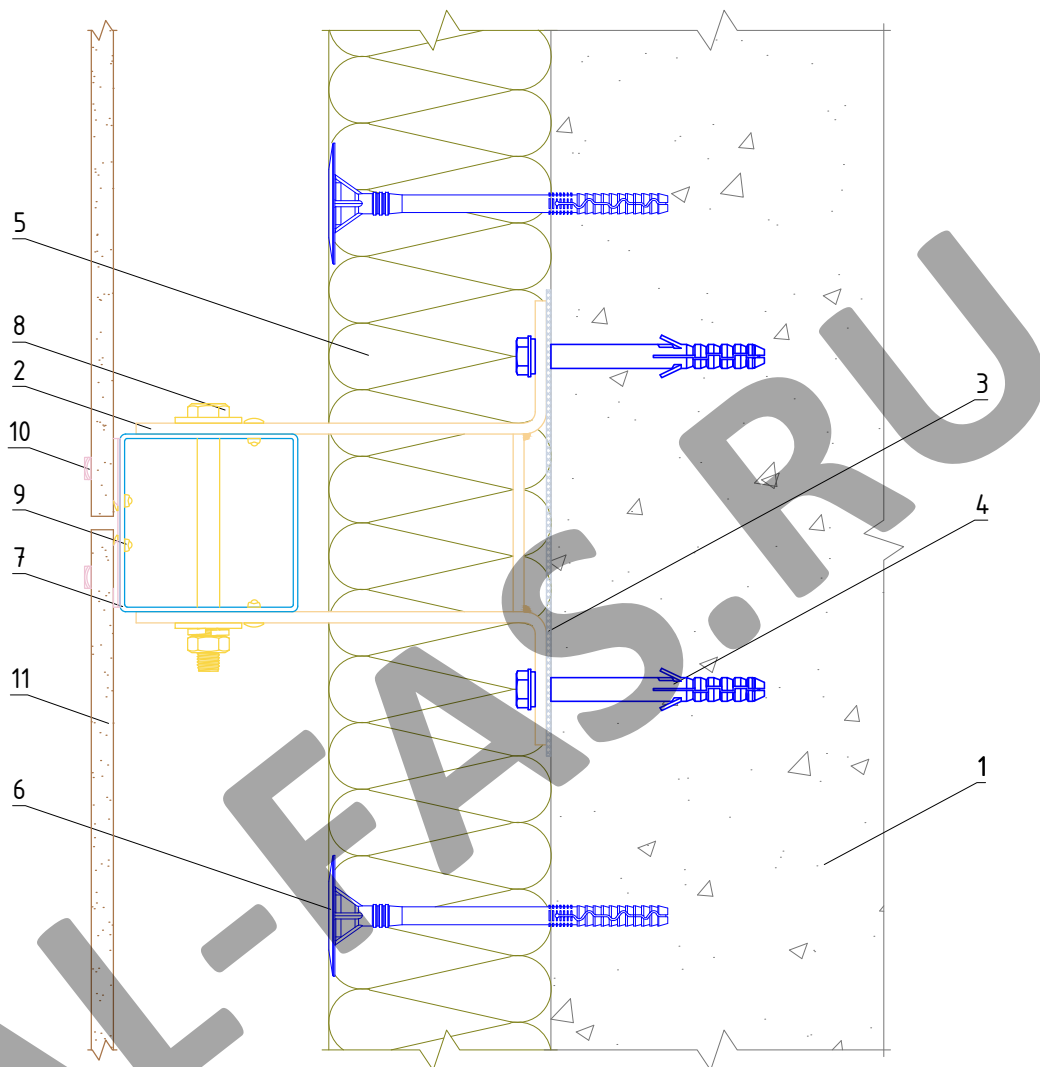
Крепление облицовочных плит к
подоблицовочной конструкции

Альбом типовых технических решений

АЛТ-ФАСАД-01

лист	листов
5.3.35.3.17	

Вертикальный разрез



- | | |
|---|---|
| <ul style="list-style-type: none"> 1. основание 2. Кронштейн КНс-28 3. Прокладка термоизолирующая 4. Анкерный дюбель 5. Теплоизоляционная плита 6. Тарельчатый дюбель 7. Профиль квадратный ПК | <ul style="list-style-type: none"> 8. Соединительный комплект М10 9. Заклепка вытяжная (самонарезающий винт) 10. Кляммер рядовой КЛ рд 11. Облицовочная плита |
|---|---|

**НАВЕСНАЯ
ФАСАДНАЯ СИСТЕМА
"АЛЬТЕРНАТИВА"**

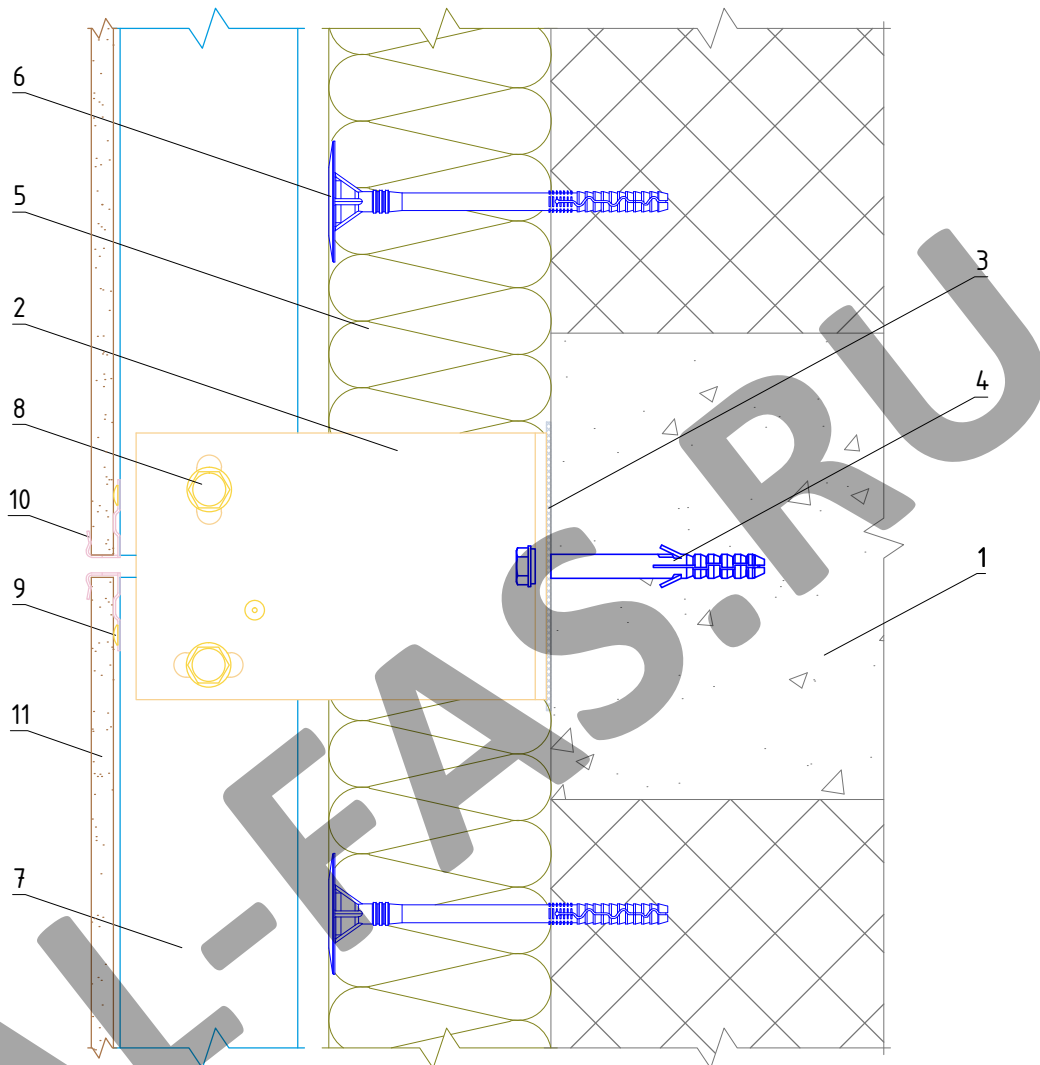
Крепление облицовочных плит к
подоблицовочной конструкции

Альбом типовых технических решений

АЛТ-ФАСАД-01

лист	листов
5.3.45	3.17

Вертикальный разрез



- | | |
|---|---|
| <ul style="list-style-type: none"> 1. Основание 2. Кронштейн КНс-28 3. Прокладка термоизолирующая 4. Анкерный дюбель 5. Теплоизоляционная плита 6. Тарельчатый дюбель 7. Профиль квадратный ПК | <ul style="list-style-type: none"> 8. Соединительный комплект М10 9. Заклепка вытяжная (самонарезающий винт) 10. Кляммер стартовый КЛ ст 11. Облицовочная плита |
|---|---|

**НАВЕСНАЯ
ФАСАДНАЯ СИСТЕМА
"АЛЬТЕРНАТИВА"**

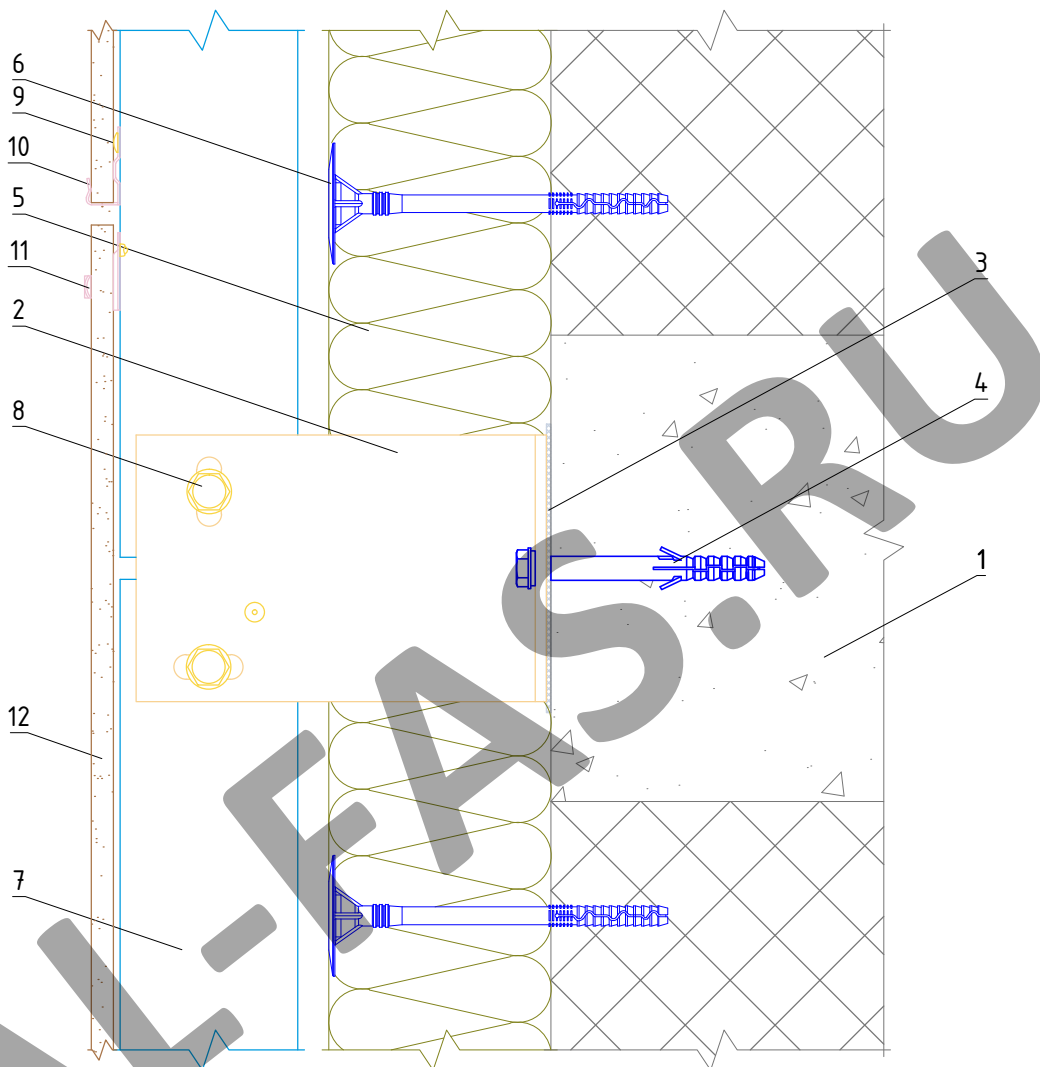
**Стык вертикальных направляющих с
терморазрывом**

Альбом типовых технических решений

АЛТ-ФАСАД-01

лист	листов
5.3.55	3.17

Вертикальный разрез



- | | |
|---|---|
| <ul style="list-style-type: none"> 1. Основание 2. Кронштейн КНс-28 3. Прокладка термоизолирующая 4. Анкерный дюбель 5. Теплоизоляционная плита 6. Тарельчатый дюбель 7. Профиль квадратный ПК | <ul style="list-style-type: none"> 8. Соединительный комплект М10 9. Заклепка вытяжная (самонарезающий винт) 10. Кляммер стартовый КЛ ст 11. Кляммер КЛ рду 12. Облицовочная плита |
|---|---|

**НАВЕСНАЯ
ФАСАДНАЯ СИСТЕМА
"АЛЬТЕРНАТИВА"**

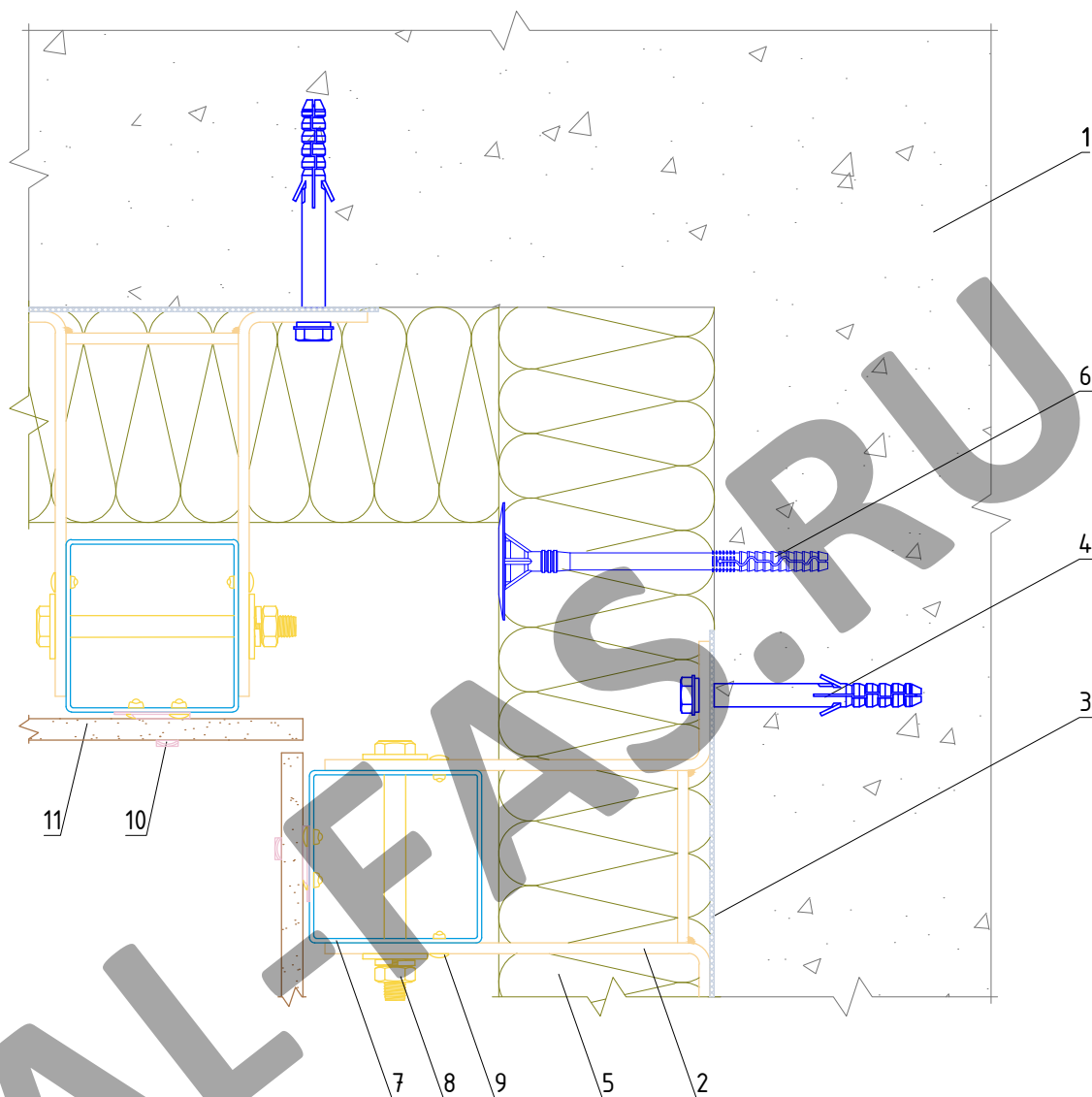
**Стык вертикальных направляющих с
терморазрывом**

Альбом типовых технических решений

АЛТ-ФАСАД-01

лист	листов
5.3.65	3.17

Горизонтальный разрез



- 1. Основание
- 2. Кронштейн КНс-28
- 3. Прокладка термоизолирующая
- 4. Анкерный дюбель
- 5. Теплоизоляционная плита
- 6. Тарельчатый дюбель
- 7. Профиль квадратный ПК

- 8. Соединительный комплект М10
- 9. Заклепка вытяжная (самонарезающий винт)
- 10. Кляммер рядовой, угловой КЛ рду
- 11. Облицовочная плита

НАВЕСНАЯ
ФАСАДНАЯ СИСТЕМА
"АЛЬТЕРНАТИВА"

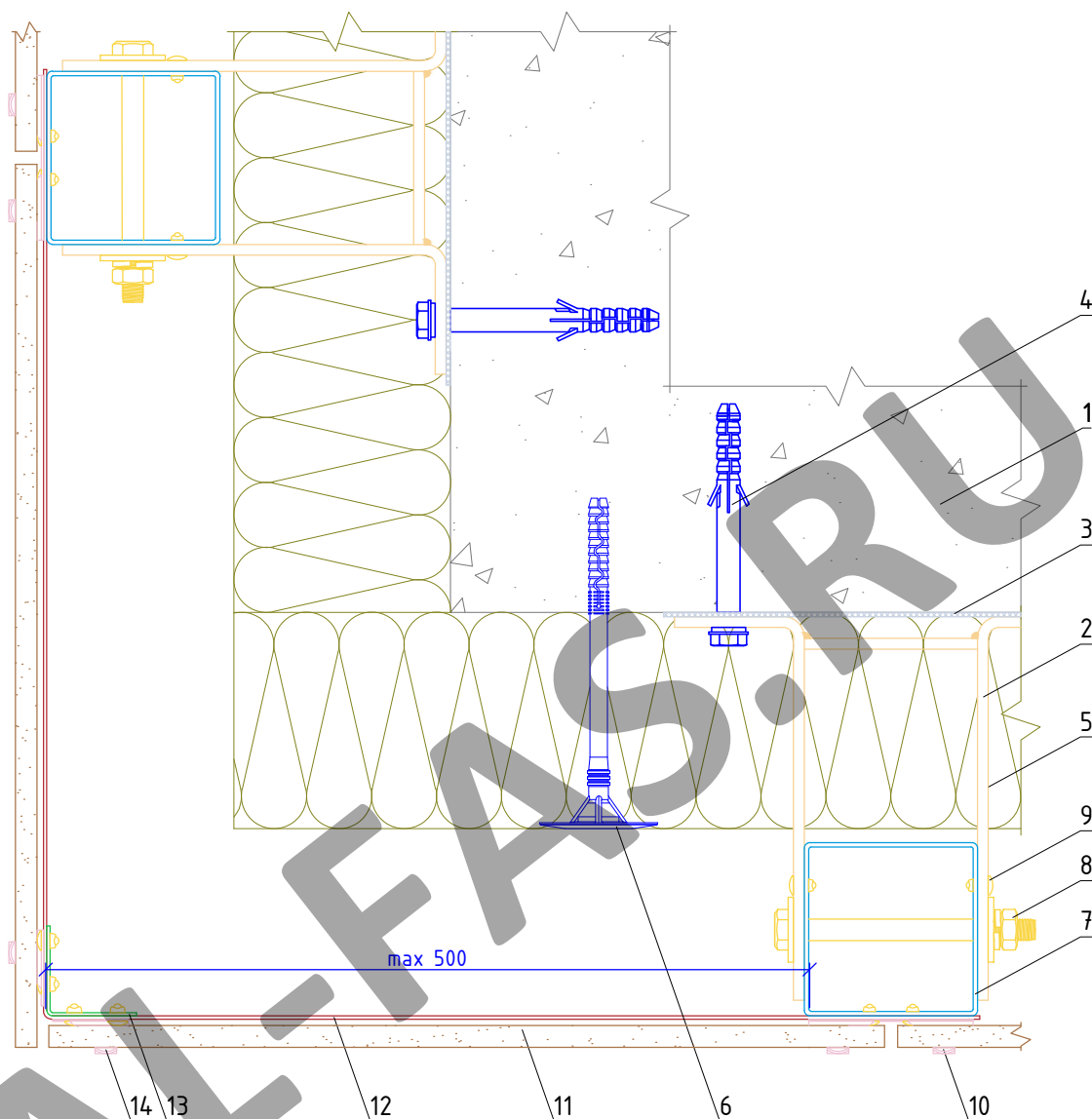
Формирование системы на внутреннем углу
здания

Альбом типовых технических решений

АЛТ-ФАСАД-01

лист	листов
5.3.75.3.17	

Горизонтальный разрез



- | | |
|--------------------------------|--|
| 1. Основание | 9. Заклепка вытяжная (самонарезающий винт) |
| 2. Кронштейн КНс-28 | 10. Кляммер рядовой КЛ рд |
| 3. Прокладка термоизолирующая | 11. Облицовочная плита |
| 4. Анкерный дюбель | 12. Полка угловая ПУ, шаг не более 600 мм |
| 5. Теплоизоляционная плита | 13. Профиль Г-образный ГО |
| 6. Тарельчатый дюбель | 14. Кляммер рядовой, угловой КЛ рду |
| 7. Профиль квадратный ПК | |
| 8. Соединительный комплект М10 | |

НАВЕСНАЯ
ФАСАДНАЯ СИСТЕМА
"АЛЬТЕРНАТИВА"

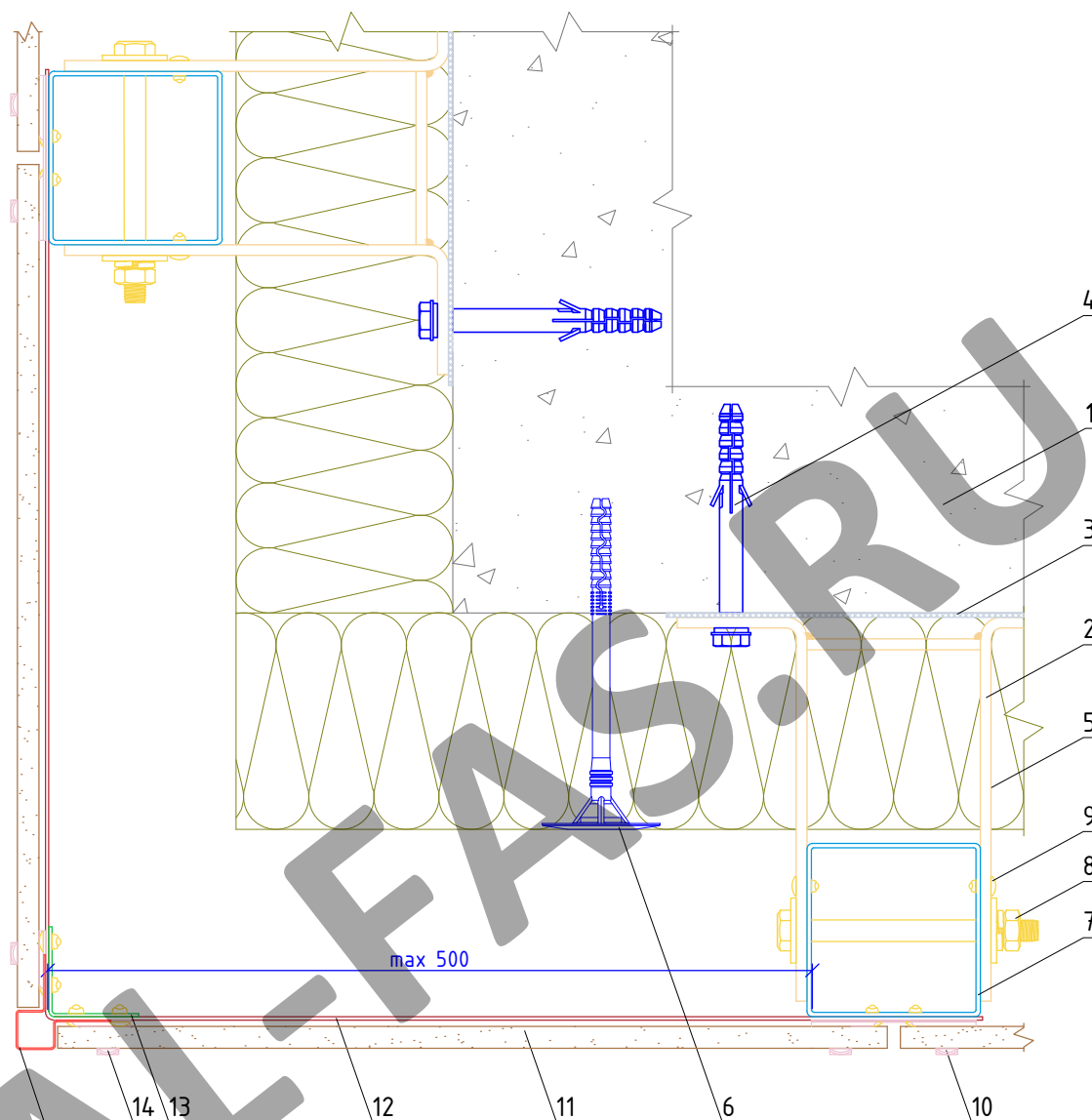
Формирование системы на внешнем углу
здания

Альбом типовых технических решений

АЛЬТ-ФАСАД-01

лист	листов
5.3.85.3.17	

Горизонтальный разрез



- | | |
|---|---|
| <p>1. Оцинкованный кронштейн КНс-28</p> <p>2. Прокладка термоизолирующая</p> <p>3. Анкерный дюбель</p> <p>4. Теплоизоляционная плита</p> <p>5. Тарельчатый дюбель</p> <p>6. Профиль квадратный ПК</p> <p>7. Соединительный комплект М10</p> | <p>8. Заклепка вытяжная (самонарезающий винт)</p> <p>9. Кляммер рядовой КЛ рд</p> <p>10. Облицовочная плита</p> <p>11. Полка угловая ПУ, шаг не более 600 мм</p> <p>12. Профиль Г-образный ГО</p> <p>13. Кляммер рядовой, угловой КЛ рду</p> <p>14. Декоративная планка внешнего угла</p> |
|---|---|

**НАВЕСНАЯ
ФАСАДНАЯ СИСТЕМА
"АЛЬТЕРНАТИВА"**

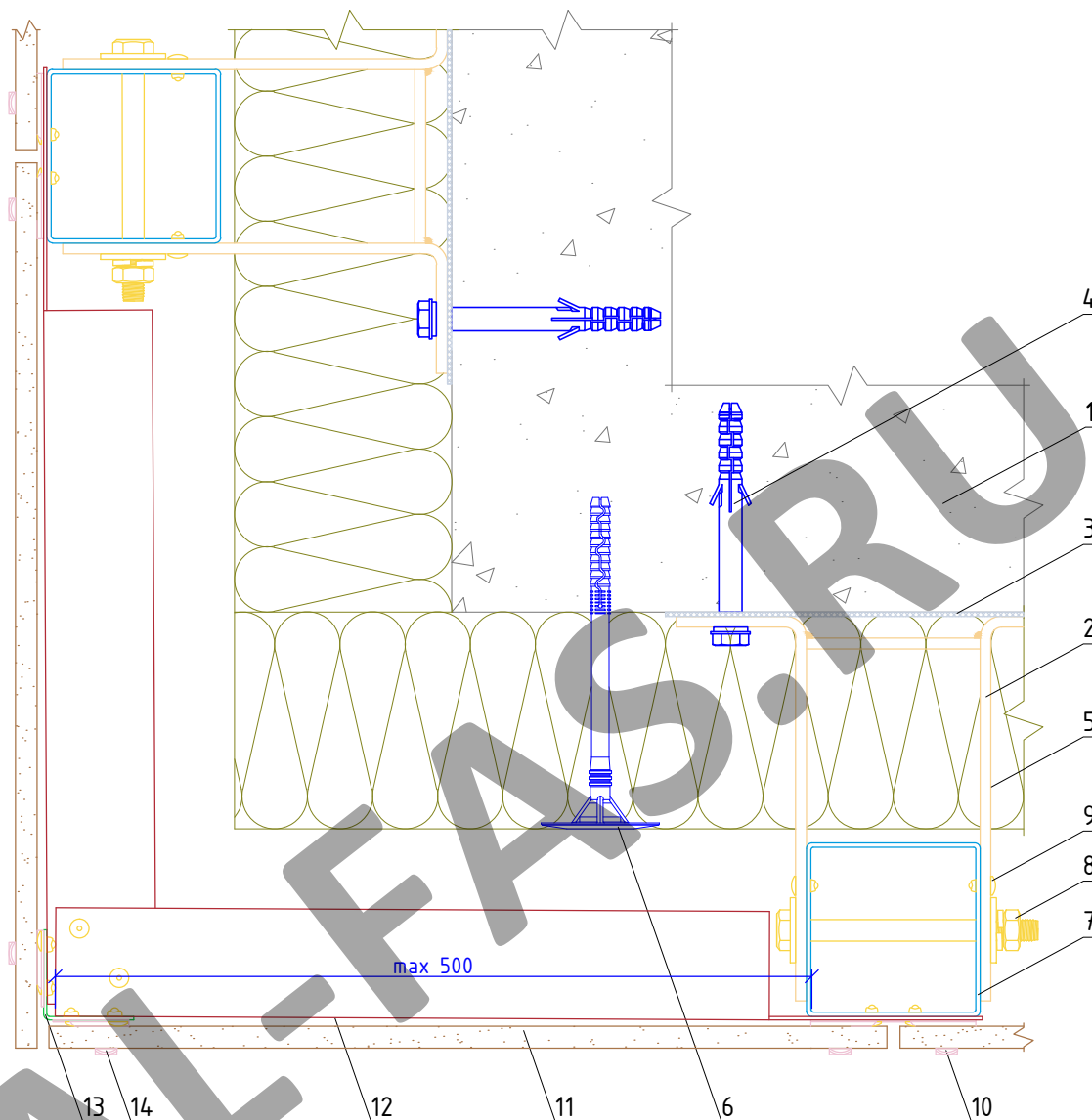
Формирование системы на внешнем углу здания

Альбом типовых технических решений

АЛТ-ФАСАД-01

лист	листов
5.3.95.3.17	

Горизонтальный разрез



- | | |
|--------------------------------|--|
| 1. Основание | 9. Заклепка вытяжная (самонарезающий винт) |
| 2. Кронштейн КНс-28 | 10. Кляммер рядовой КЛ рд |
| 3. Прокладка термоизолирующая | 11. Облицовочная плита |
| 4. Анкерный дюбель | 12. Уголок 40x40x1,2 мм, шаг не более 600 мм |
| 5. Теплоизоляционная плита | 13. Профиль Г-образный ГО |
| 6. Тарельчатый дюбель | 14. Кляммер рядовой, угловой КЛ рду |
| 7. Профиль квадратный ПК | |
| 8. Соединительный комплект М10 | |

НАВЕСНАЯ
ФАСАДНАЯ СИСТЕМА
"АЛЬТЕРНАТИВА"

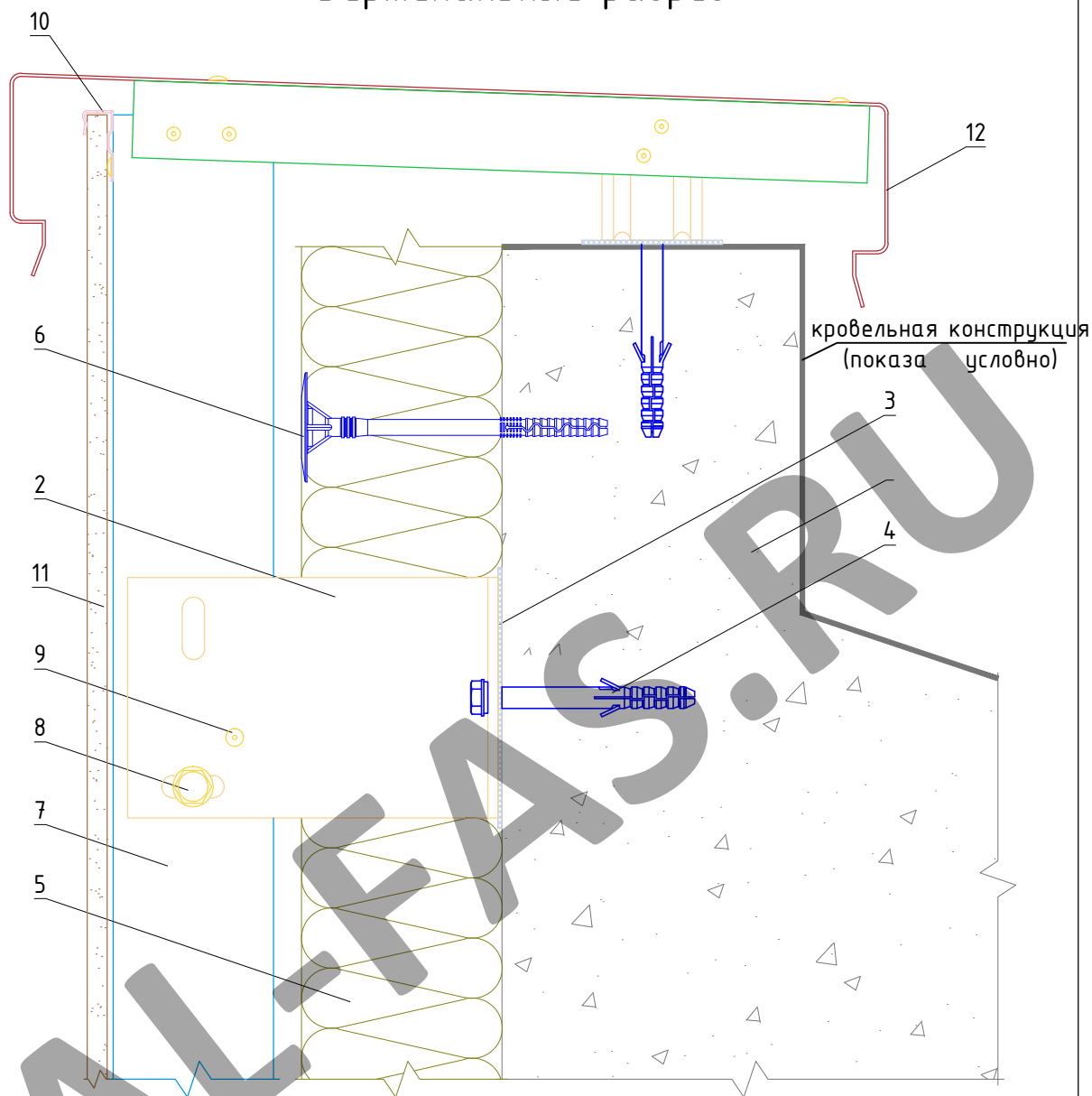
Формирование системы на внешнем углу
здания

Альбом типовых технических решений

АЛТ-ФАСАД-01

лист	листов
5.3.105.3.17	

Вертикальный разрез



- 1. Основание
- 2. Кронштейн КНс-28
- 3. Прокладка термоизолирующая
- 4. Анкерный дюбель
- 5. Теплоизоляционная плита
- 6. Тарельчатый дюбель
- 7. Профиль квадратный ПК

- 8. Соединительный комплект М10
- 9. Заклепка вытяжная (самонарезающий винт)
- 10. Кляммер стартовый КЛ ст
- 11. Облицовочная плита
- 12. Сталь тонколистовая оцинкованная окрашенная

НАВЕСНАЯ
ФАСАДНАЯ СИСТЕМА
"АЛЬТЕРНАТИВА"

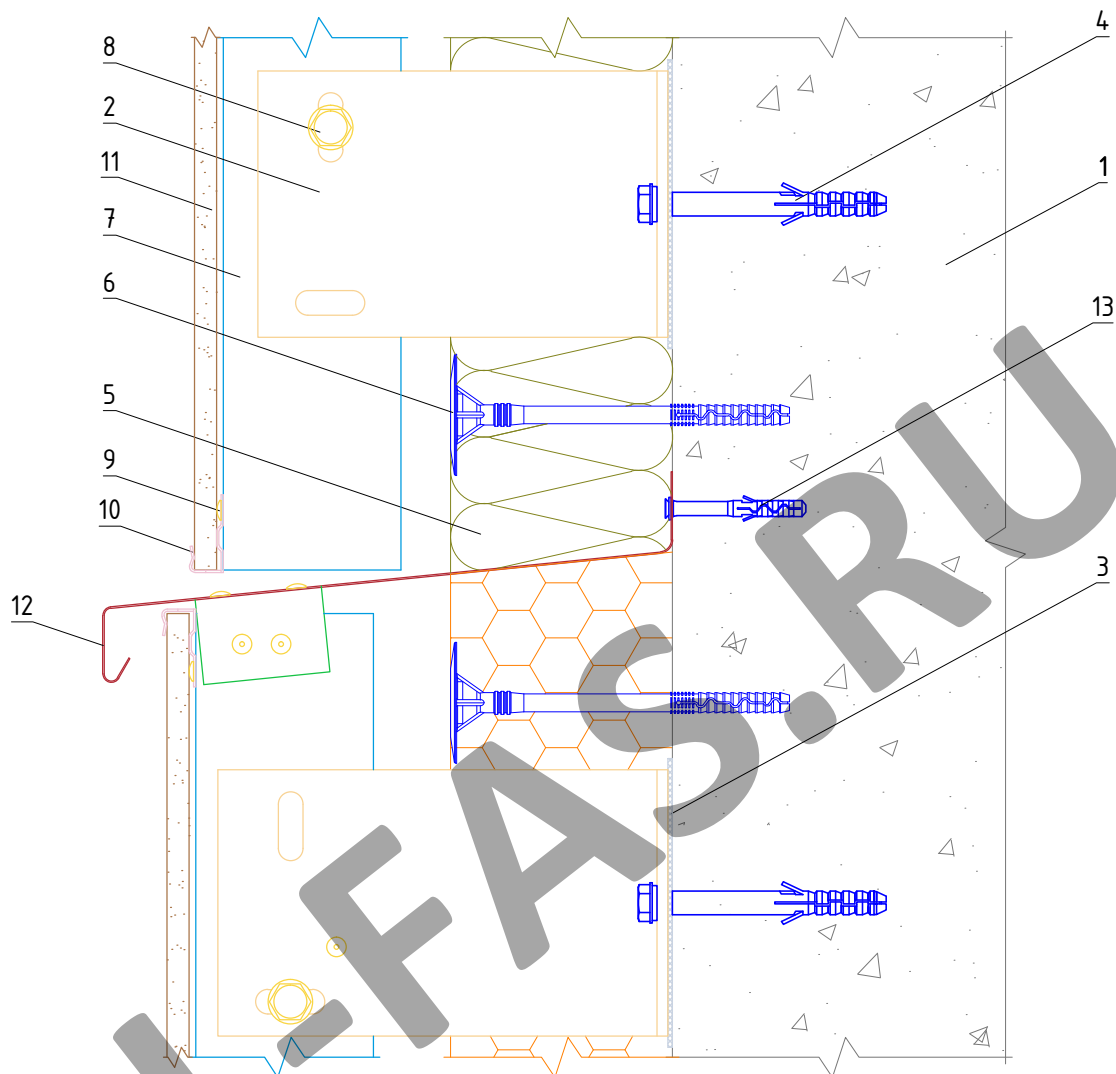
Примыкание системы к парапету

Альбом типовых технических решений

АЛЬТ-ФАСАД-01

лист	листов
5.3.115	3.17

Вертикальный разрез



- 1. Основание
- 2. Кронштейн КНс-28
- 3. Прокладка термоизолирующая
- 4. Анкерный дюбель
- 5. Теплоизоляционная плита
- 6. Тарельчатый дюбель
- 7. Профиль квадратный ПК

- 8. Соединительный комплект М10
- 9. Заклепка вытяжная (самонарезающий винт)
- 10. Кляммер стартовый КЛ ст
- 11. Облицовочная плита
- 12. Сталь тонколистовая оцинкованная окрашенная
- 13. Дюбель-гвоздь

**НАВЕСНАЯ
ФАСАДНАЯ СИСТЕМА
"АЛЬТЕРНАТИВА"**

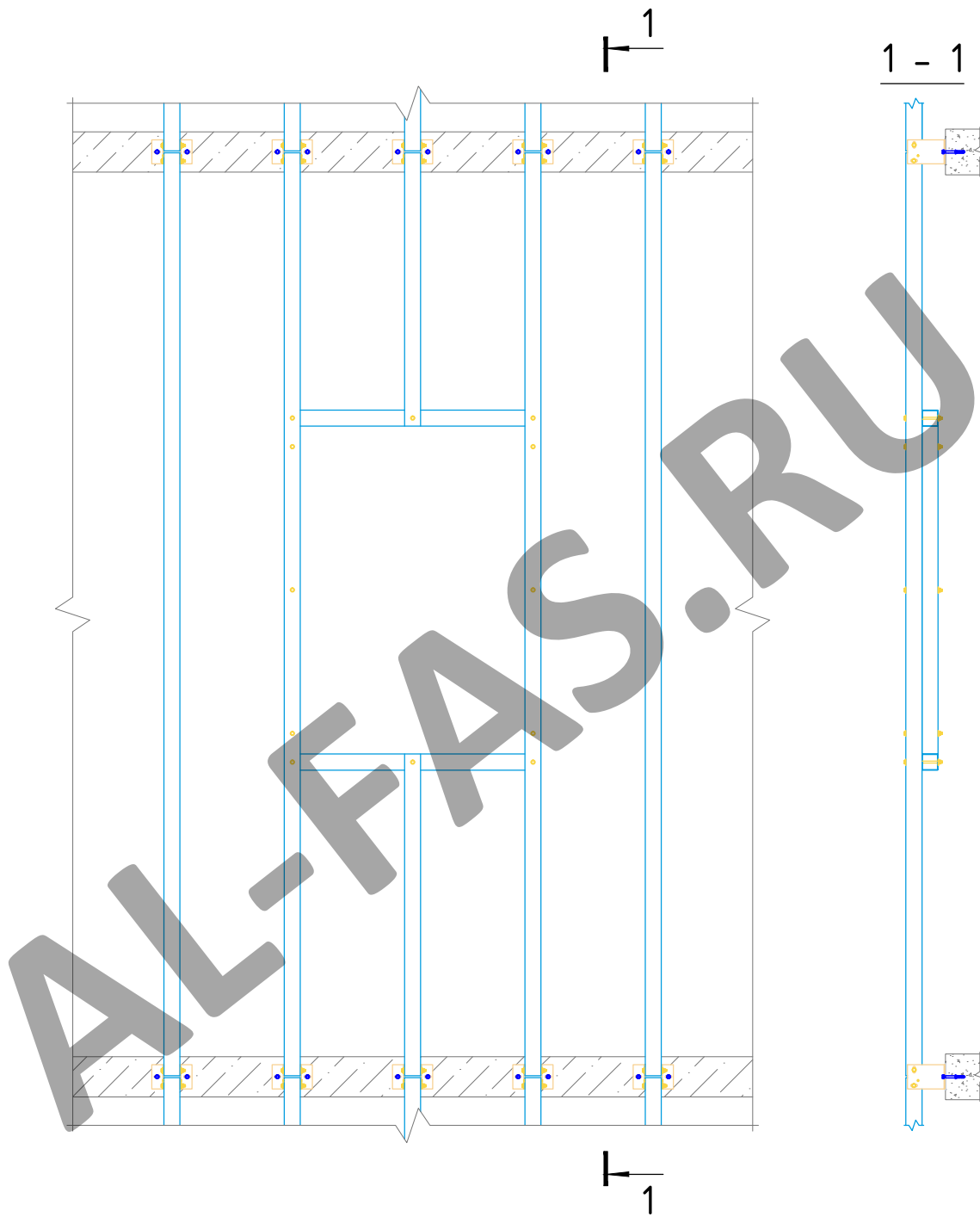
Примыкание системы к цоколю

Альбом типовых технических решений

АЛТ-ФАСАД-01

лист	листов
5.3.125	3.17

Обустройство оконного проема



НАВЕСНАЯ
 ФАСАДНАЯ СИСТЕМА
 "АЛЬТЕРНАТИВА"

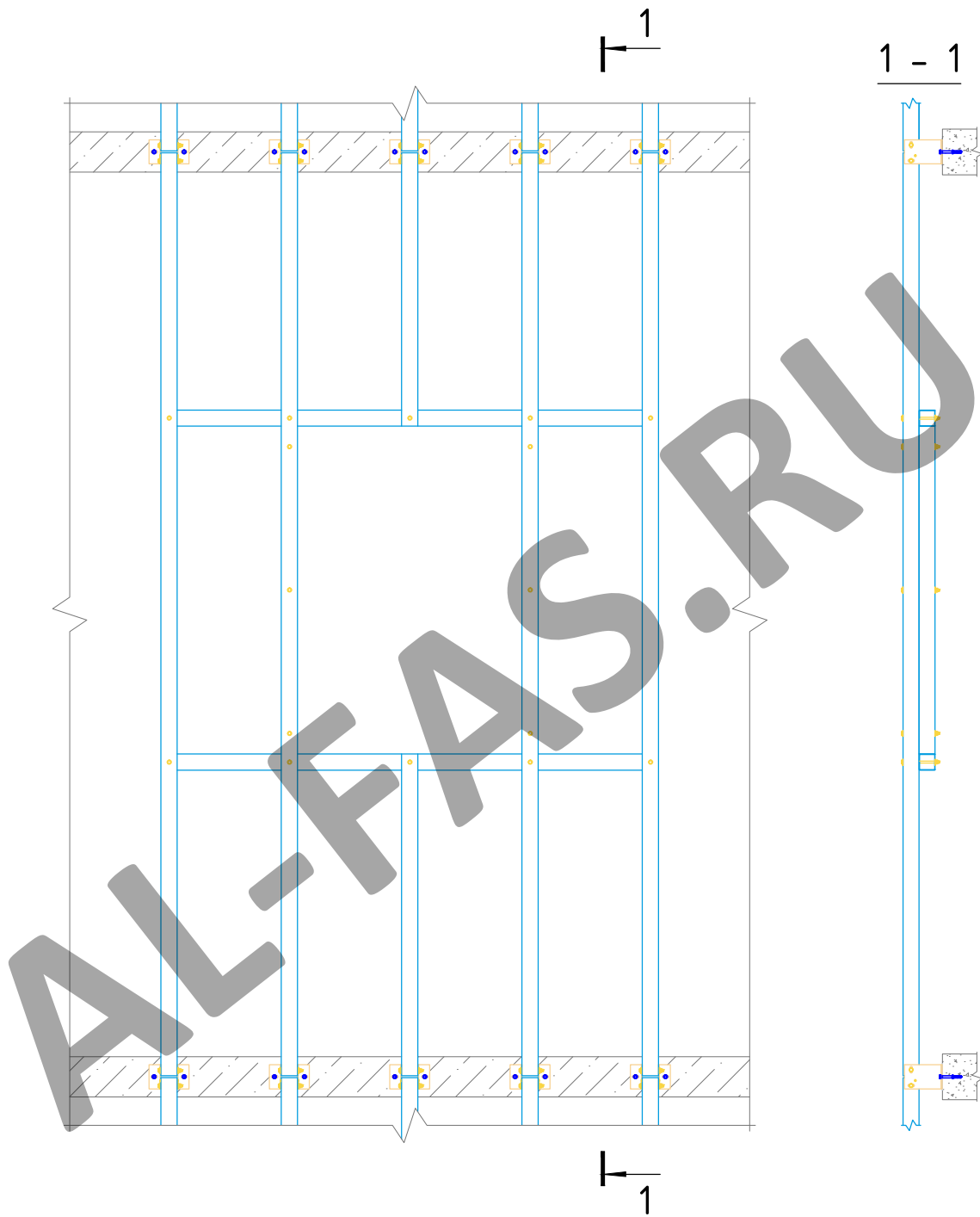
Обустройство оконного проема при креплении системы в межэтажные перекрытия

Альбом типовых технических решений

АЛТ-ФАСАД-01

лист	листов
5.3.13	5.3.17

Обустройство оконного проема



НАВЕСНАЯ
ФАСАДНАЯ СИСТЕМА
"АЛЬТЕРНАТИВА"

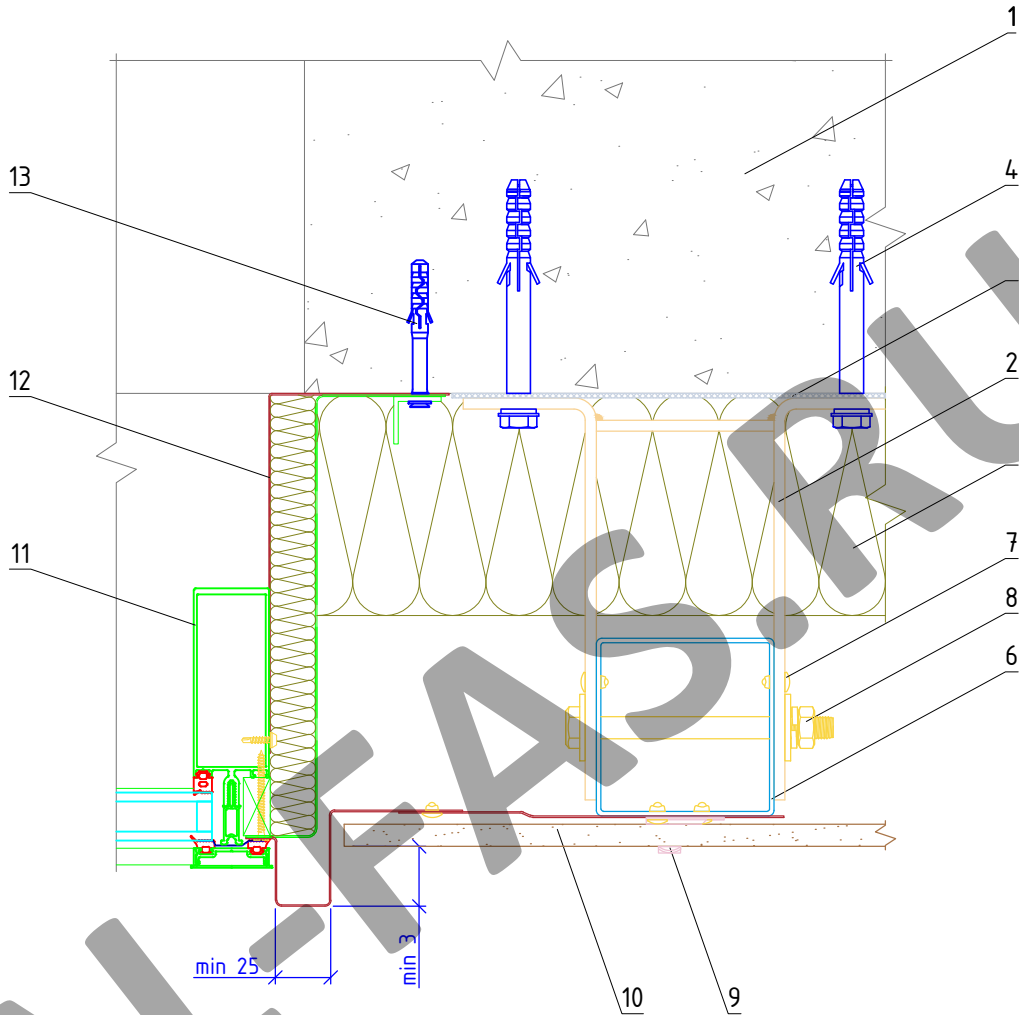
Обустройство оконного проема при креплении
системы в межэтажные перекрытия

Альбом типовых технических решений

АЛТ-ФАСАД-01

лист	листов
5.3.14	5.3.17

Горизонтальный разрез



- | | |
|--|---|
| 1. Основание | 8. Соединительный комплект М10 |
| 2. Кронштейн КНс-28 | 9. Кляммер рядовой, угловой КЛ рду |
| 3. Прокладка теплоизолирующая | 10. Облицовочная плита |
| 4. Анкерный дюбель | 11. Витражный блок |
| 5. Теплоизоляционная плита | 12. Сталь тонколистовая оцинкованная окрашенная |
| 6. Профиль квадратный ПК | 13. Дюбель-гвоздь |
| 7. Заклепка вытяжная (самонарезающий винт) | |

НАВЕСНАЯ
ФАСАДНАЯ СИСТЕМА
"АЛЬТЕРНАТИВА"

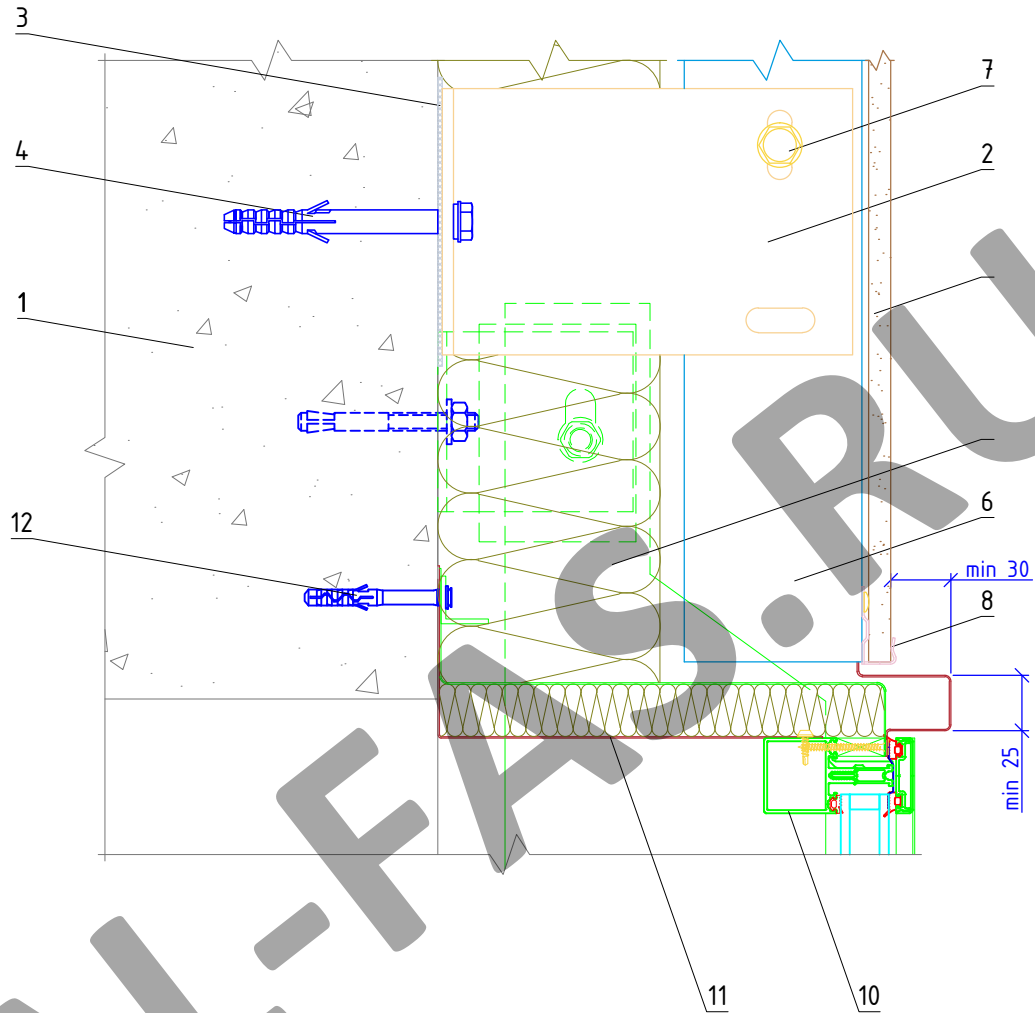
Боковое примыкание системы к витражу

Альбом типовых технических решений

АЛЬТ-ФАСАД-01

лист	листов
5.3.155.3.17	

Вертикальный разрез



- 1. Основание
- 2. Кронштейн КНс-28
- 3. Прокладка термоизолирующая
- 4. Анкерный дюбель
- 5. Теплоизоляционная плита
- 6. Профиль квадратный ПК
- 7. Соединительный комплект М10

- 8. Кляммер стартовый КЛ ст
- 9. Облицовочная плита
- 10. Витражный блок
- 11. Сталь тонколистовая оцинкованная окрашенная
- 12. Дюбель-гвоздь

**НАВЕСНАЯ
ФАСАДНАЯ СИСТЕМА
"АЛЬТЕРНАТИВА"**

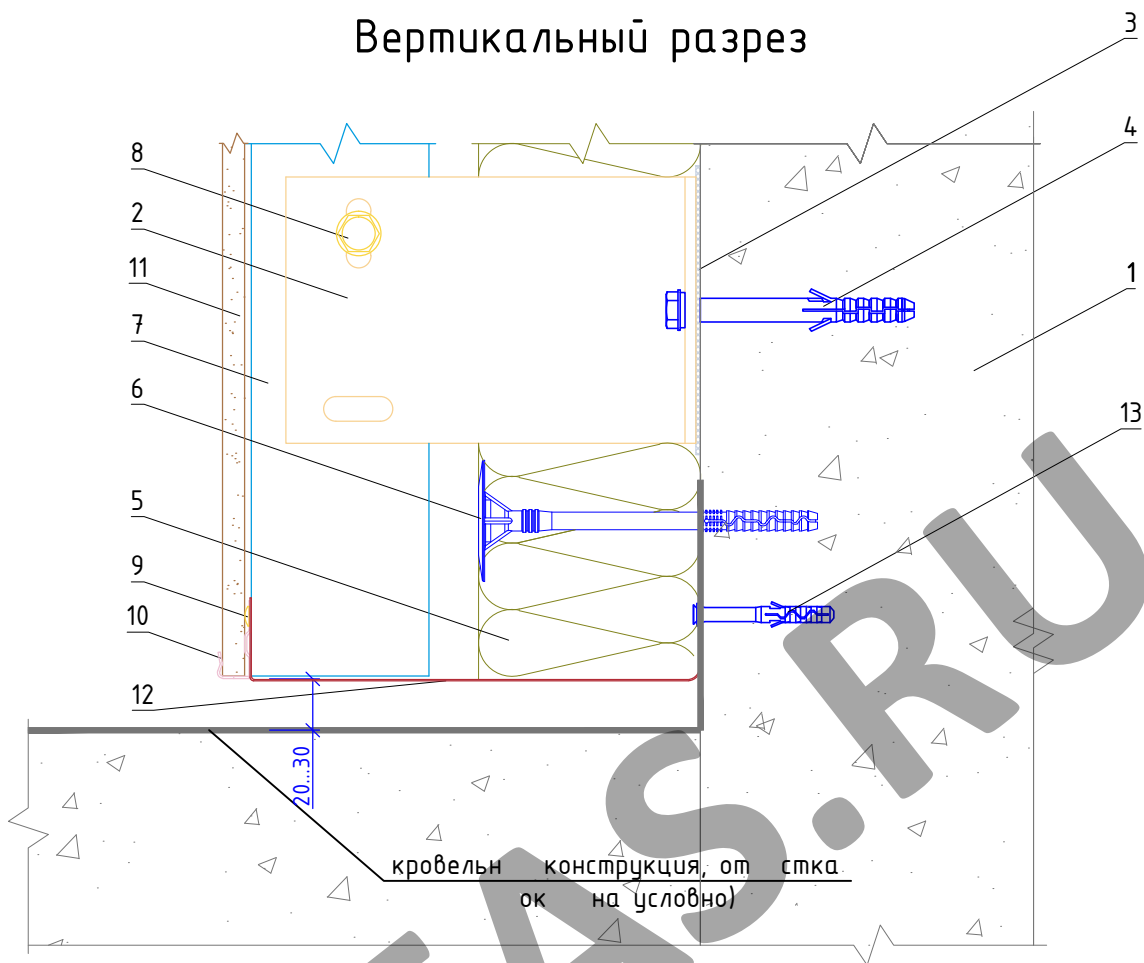
Верхнее примыкание системы к витражу

Альбом типовых технических решений

АЛТ-ФАСАД-01

лист	листов
5.3.165.3.17	

Вертикальный разрез



- 1. Основание
- 2. Кронштейн КНс-28
- 3. Плитка теплоизоляционная
- 4. Анкерный дюбель
- 5. Теплоизоляционная плита
- 6. Тарельчатый дюбель
- 7. Фольгированный ПК

- 8. Соединительный комплект М10
- 9. Заклепка вытяжная (самонарезающий винт)
- 10. Кляммер стартовый КЛ ст
- 11. Облицовочная плита
- 12. Противопожарная отсечка
- 13. Дюбель-гвоздь

Примечания:

1. Противопожарная отсечка выполняется из перфорированной оцинкованной стали толщиной не менее 0,55 мм.

**НАВЕСНАЯ
ФАСАДНАЯ СИСТЕМА
"АЛЬТЕРНАТИВА"**

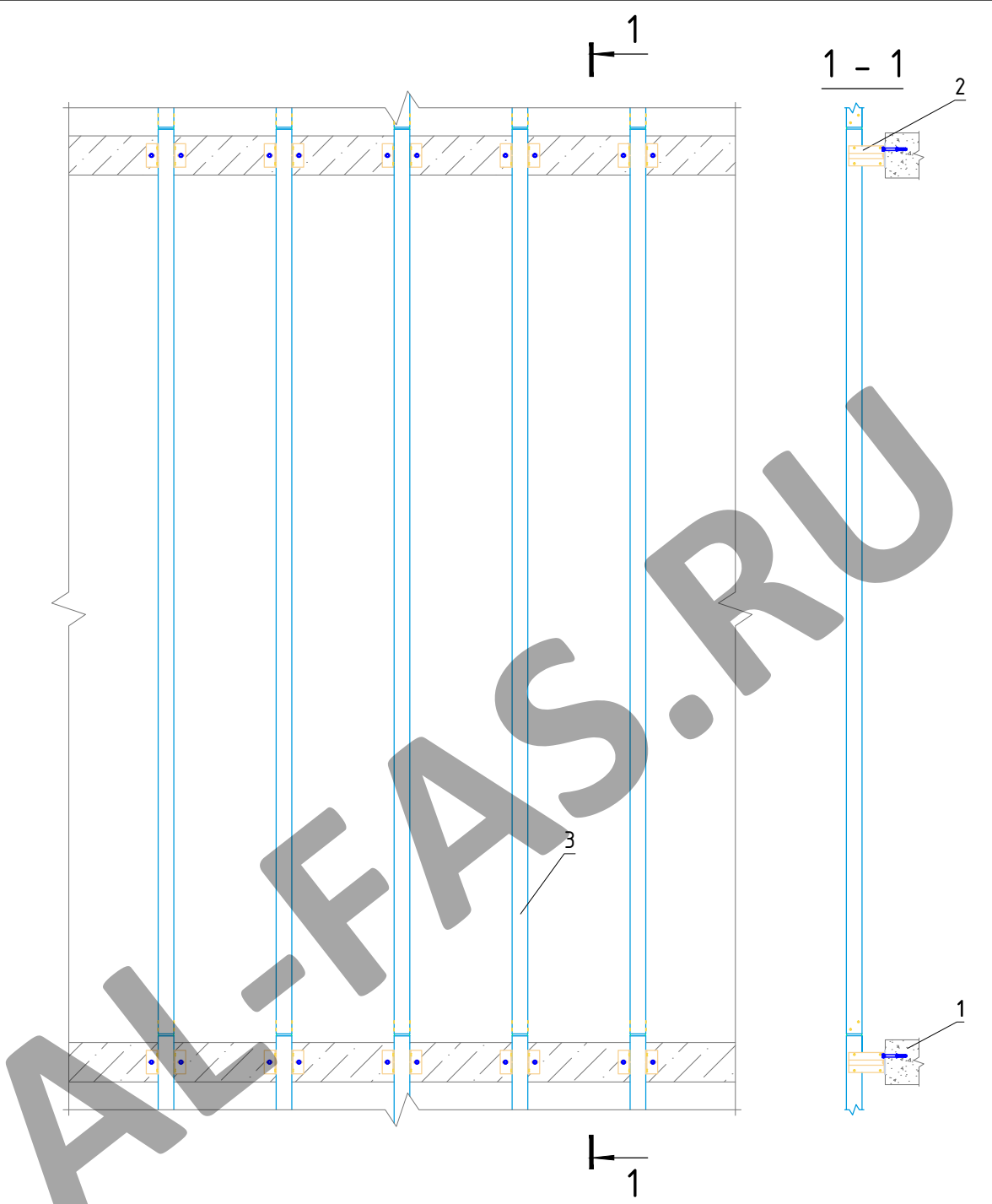
Примыкание системы к отмостке (кровле)

Альбом типовых технических решений

АЛТ-ФАСАД-01

лист	листов
5.3.17	5.3.17

Раздел 5.4.
Система крепления в межэтажном перекрытии на основе кронштейна
КНс-28/1 и профилей ПК/1.



- 1. Основание
- 2. Кронштейн
- 3. Вертикальный профиль

НАВЕСНАЯ
 ФАСАДНАЯ СИСТЕМА
 "АЛЬТЕРНАТИВА"

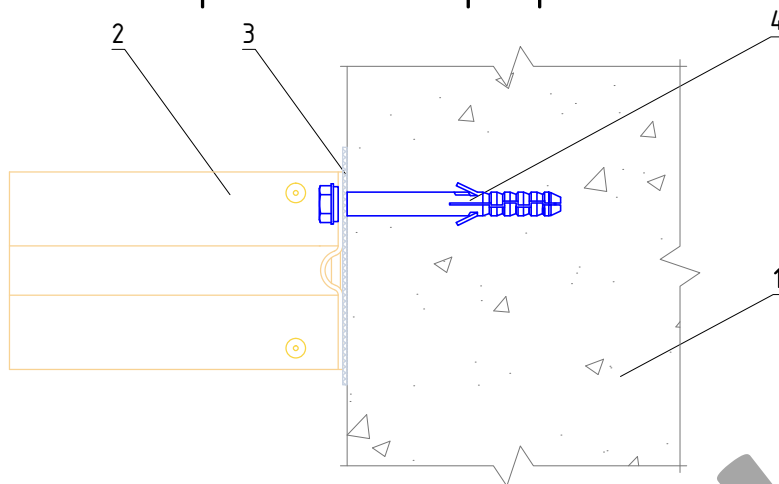
Крепление системы в межэтажные перекрытия
 с высотой этажа до 4,6 м

Альбом типовых технических решений

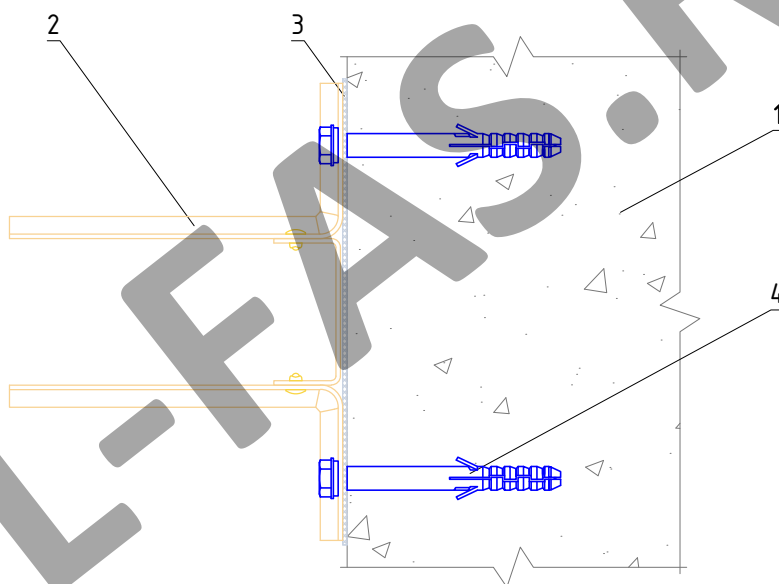
АЛТ-ФАСАД-01

лист	листов
5.4.05.4.20	

Вертикальный разрез



Горизонтальный разрез



- 1. Основание
- 2. Кронштейн КНс-28/1 + Шайба усиливающая ШУ (2 шт)
- 3. Прокладка термоизолирующая
- 4. Анкерный дюбель

НАВЕСНАЯ
ФАСАДНАЯ СИСТЕМА
"АЛЬТЕРНАТИВА"

Крепление кронштейна КНс-28/1 к основанию

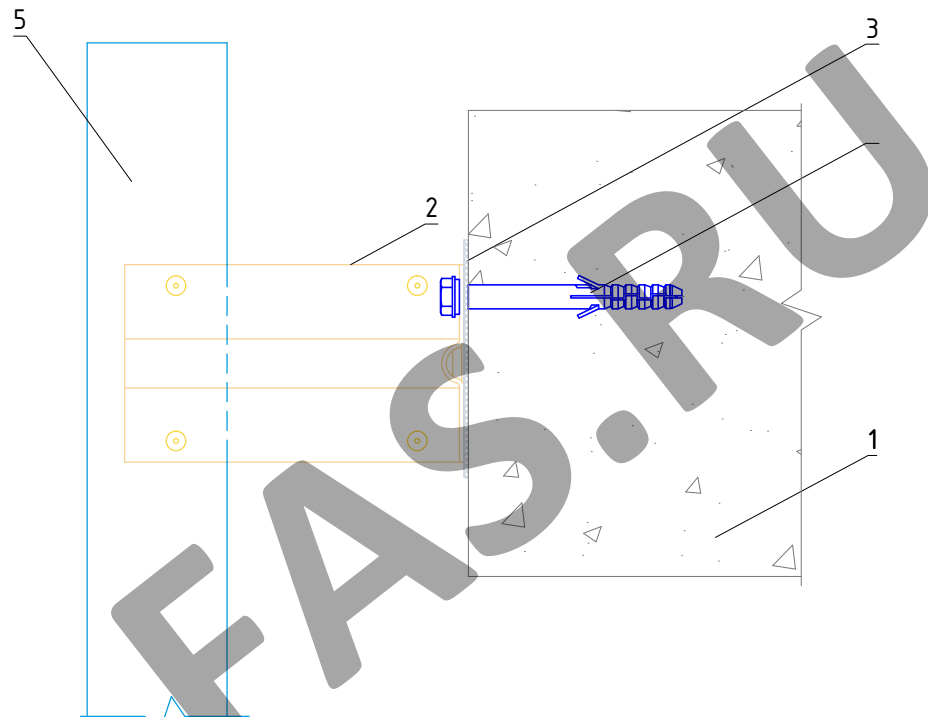
Альбом типовых технических решений

АЛТ-ФАСАД-01

лист | листов

5.4.15.4.20

Вертикальный разрез



- 1. Основание
- 2. Кронштейн КНс-28/1 + Шайба усиливающая ШУ (2 шт)
Прокладка термоизолирующая
Анкерный дюбель
- 5. Профиль ПК/1

НАВЕСНАЯ
ФАСАДНАЯ СИСТЕМА
"АЛЬТЕРНАТИВА"

Крепление профиля ПК/1 к кронштейну
КНс-28/1

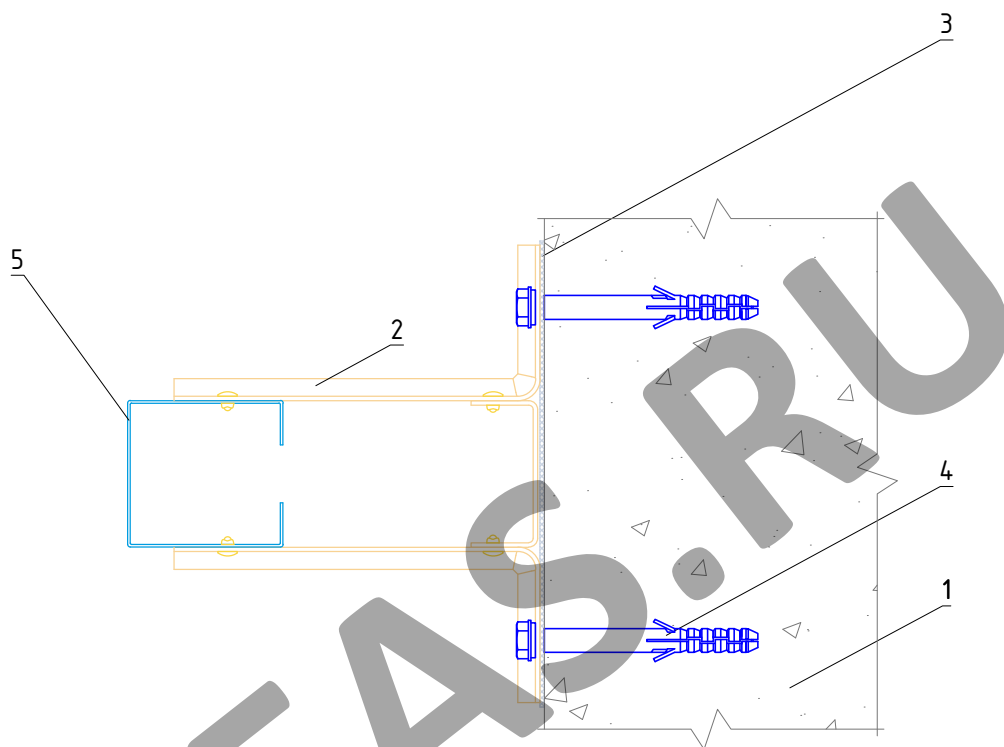
Альбом типовых технических решений

АЛТ-ФАСАД-01

лист листов

5.4.25.4.20

Горизонтальный разрез



обозначение

2. Кронштейн КНс-28/1 + Шайба усиливающая ШУ (2 шт)
3. Прокладка термоизолирующая
4. Анкерный дюбель
5. Профиль ПК/1

НАВЕСНАЯ
ФАСАДНАЯ СИСТЕМА
"АЛЬТЕРНАТИВА"

Крепление профиля ПК/1 к кронштейну
КНс-28/1

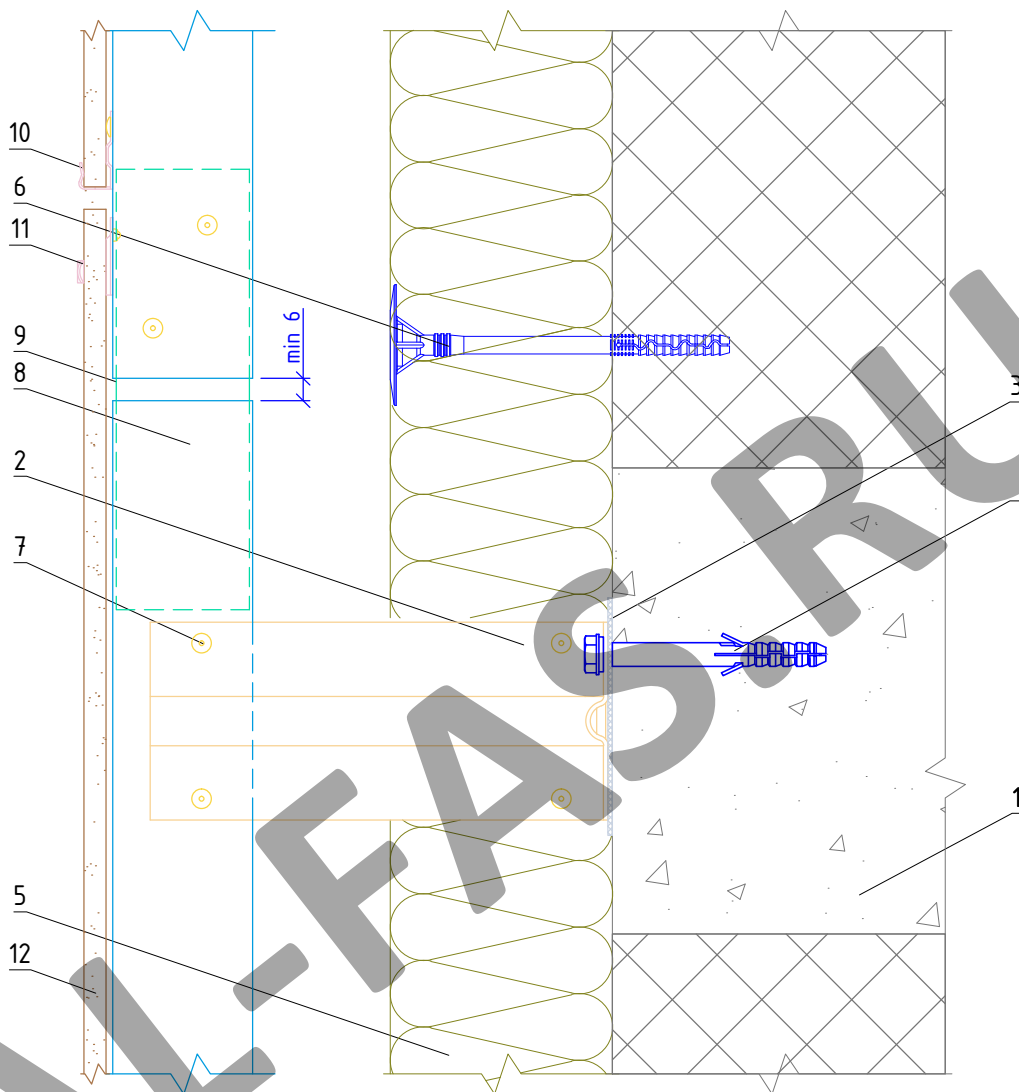
Альбом типовых технических решений

АЛТ-ФАСАД-01

лист листов

5.4.35.4.20

Вертикальный разрез



- 1. Ограждение
- 2. Кронштейн КНс-28/1 + Шайба силикающая ШУ (2 шт)
- 3. Прокладка термоизолирующая
- 4. Анкерный дюбель
- 5. Теплоизоляционная плита
- 6. Тарельчатый дюбель

- 7. Заклепка вытяжная (самонарезающий винт)
- 8. Профиль ПК/1 66(80)x80x1,2 мм
- 9. Фиксирующая накладка ФН-ПК/1
- 10. Кляммер стартовый КЛ ст
- 11. Кляммер КЛ рду
- 12. Облицовочная плита

**НАВЕСНАЯ
ФАСАДНАЯ СИСТЕМА
"АЛЬТЕРНАТИВА"**

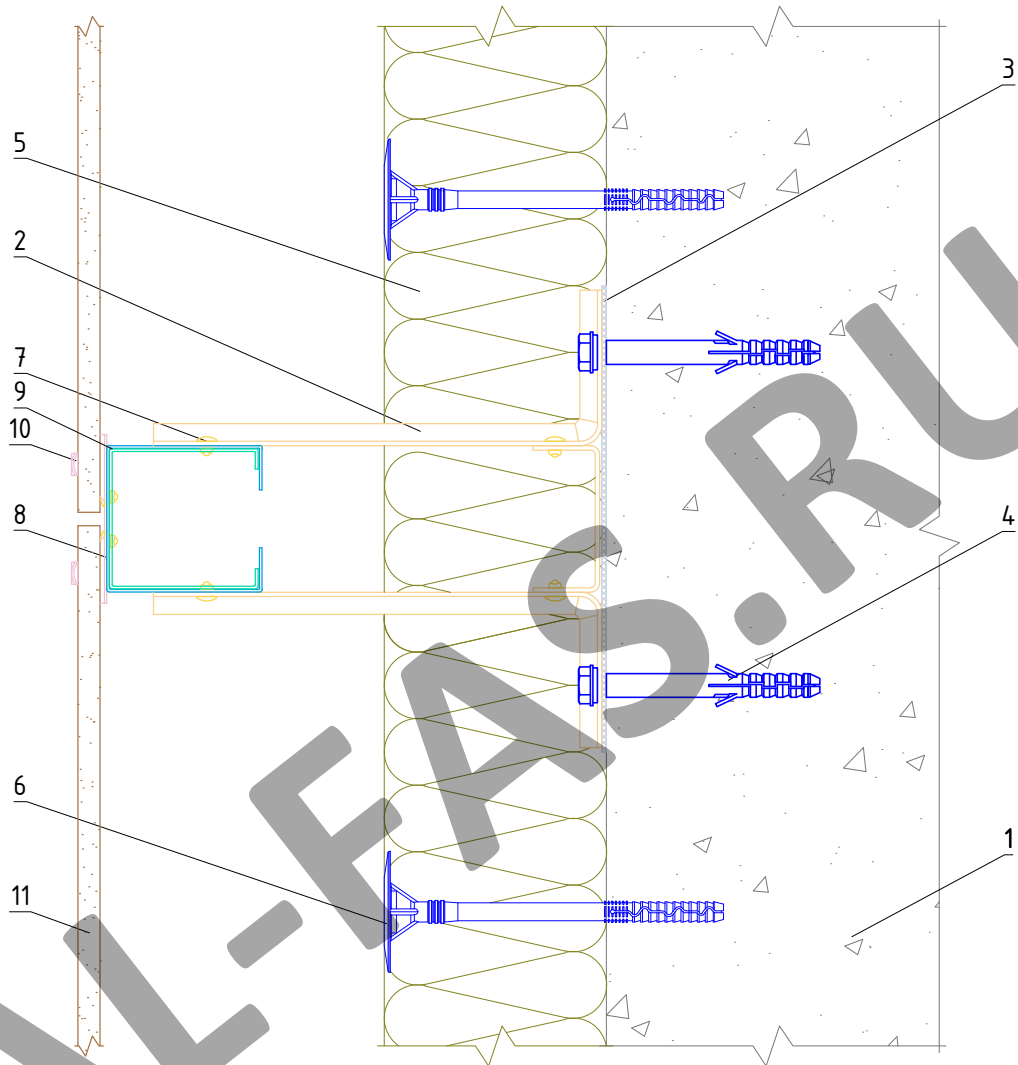
**Стык вертикальных направляющих с
терморазрывом**

Альбом типовых технических решений

АЛЬТ-ФАСАД-01

лист	листов
5.4.45.4.20	

Горизонтальный разрез



1. бетонная плита
2. Кронштейн КНс-28/1 + Шайба сливающая ШУ (2 шт)
3. Прокладка термоизолирующая
4. Анкерный дюбель
5. Теплоизоляционная плита
6. Тарельчатый дюбель

7. Заклепка вытяжная (самонарезающий винт)
8. Профиль ПК/1 66(80)х80х1,2 мм
9. Фиксирующая накладка ФН-ПК/1
10. Кляммер рядовой КЛ рд
11. Облицовочная плита

НАВЕСНАЯ
ФАСАДНАЯ СИСТЕМА
"АЛЬТЕРНАТИВА"

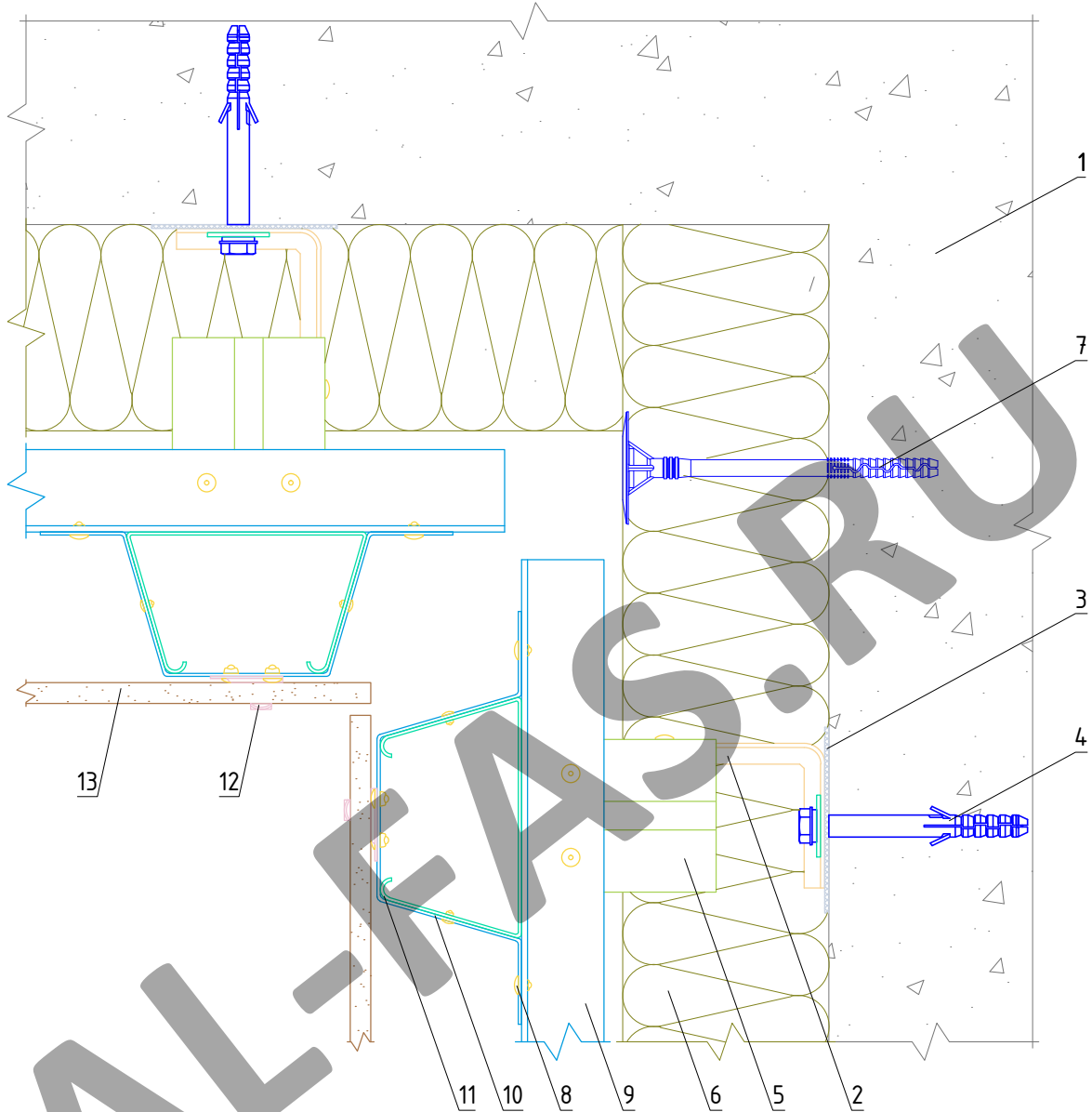
Крепление облицовочных плит к
подоблицовочной конструкции

Альбом типовых технических решений

АЛТ-ФАСАД-01

лист	листов
5.4.55.4.20	

Горизонтальный разрез



- 1. Кронштейн КРУ-1р + Шайба сливающая ШУ
- 2. Прокладка термоизолирующая
- 4. Анкерный дюбель
- 5. Удлинитель кронштейна УД-КРУ-1р
- 6. Теплоизоляционная плита
- 7. Тарельчатый дюбель

- 8. Заклепка вытяжная (самонарезающий винт)
- 9. Профиль Т-образный ТО
- 10. Профиль шляпный ПШ (профиль П-образный ПО)
- 11. Фиксирующая накладка ФН-ПШ (ФН-ПО)
- 12. Кляммер рядовой, угловой КЛ рду
- 13. Облицовочная плита

НАВЕСНАЯ
ФАСАДНАЯ СИСТЕМА
"АЛЬТЕРНАТИВА"

Формирование системы на внутреннем углу здания

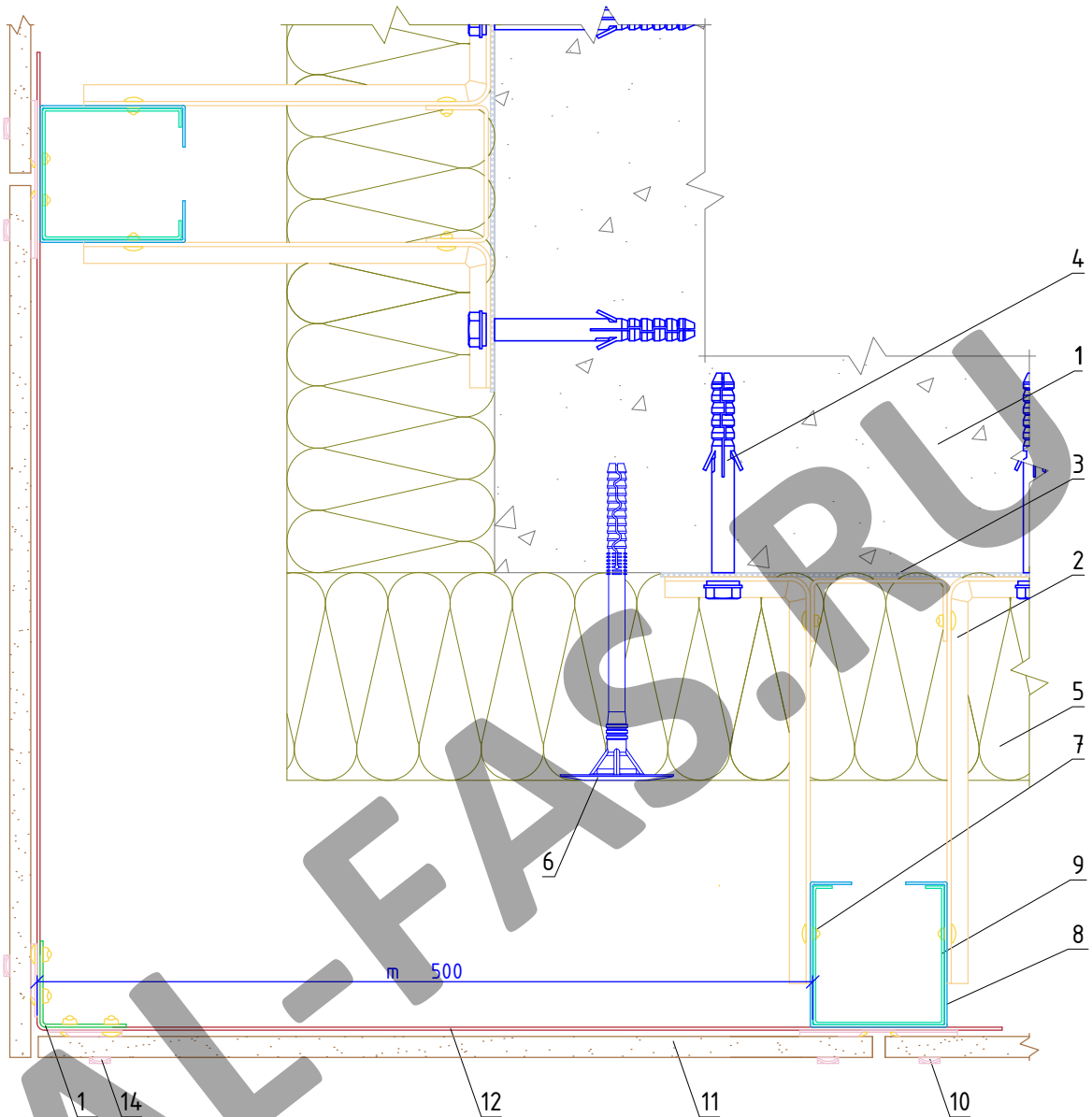
Альбом типовых технических решений

АЛЬТ-ФАСАД-01

лист листов

5.4.65.4.20

Горизонтальный разрез



1. Основан
2. Крепеж КНс-28/1 + Шайба силикающая ШУ (2 шт)
3. Прокладка термоизолирующая
4. Анкерный дюбель
5. Теплоизоляционная плита
6. Тарельчатый дюбель
7. Заклепка вытяжная (самонарезающий винт)

8. Профиль ПК/1 66(80)x80x1,2 мм
9. Фиксирующая накладка ФН-ПК/1
10. Кляммер рядовой КЛ рд
11. Облицовочная плита
12. Полка угловая ПУ, шаг не более 600 мм
13. Профиль Г-образный ГО
14. Кляммер рядовой, угловой КЛ рду

**НАВЕСНАЯ
ФАСАДНАЯ СИСТЕМА
"АЛЬТЕРНАТИВА"**

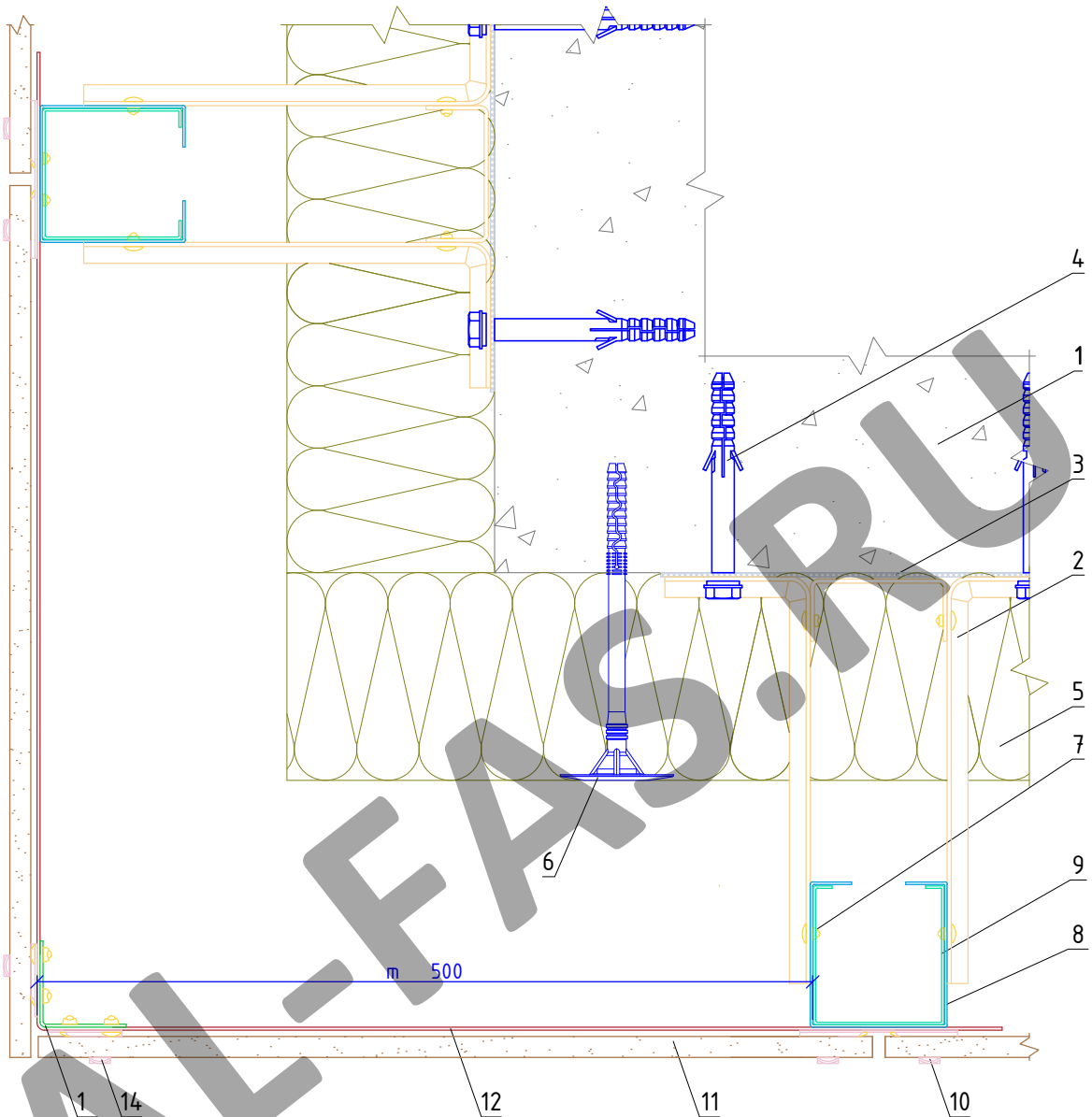
Формирование системы на внешнем углу
здания

Альбом типовых технических решений

АЛТ-ФАСАД-01

лист	листов
5.4.75.4.20	

Горизонтальный разрез



- | | |
|---|---|
| <ul style="list-style-type: none"> 1. Основан 2. Крепеж КНс-28/1 + Шайба силикающая ШУ (2 шт) 3. Прокладка термоизолирующая 4. Анкерный дюбель 5. Теплоизоляционная плита 6. Тарельчатый дюбель 7. Заклепка вытяжная (самонарезающий винт) | <ul style="list-style-type: none"> 8. Профиль ПК/1 66(80)x80x1,2 мм 9. Фиксирующая накладка ФН-ПК/1 10. Кляммер рядовой КЛ рд 11. Облицовочная плита 12. Полка угловая ПУ, шаг не более 600 мм 13. Профиль Г-образный ГО 14. Кляммер рядовой, угловой КЛ рду |
|---|---|

**НАВЕСНАЯ
ФАСАДНАЯ СИСТЕМА
"АЛЬТЕРНАТИВА"**

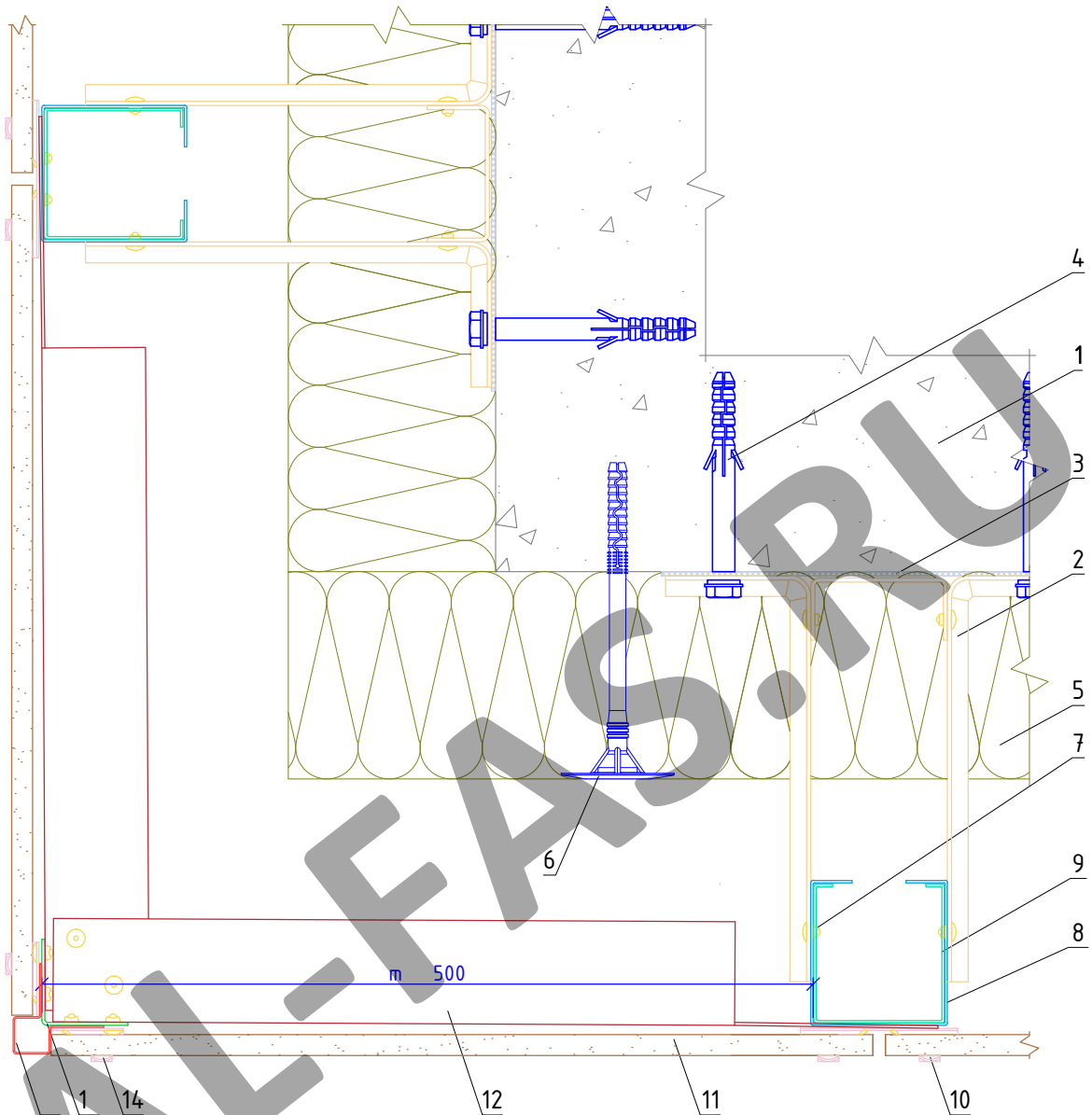
Формирование системы на внешнем углу
здания

Альбом типовых технических решений

АЛТ-ФАСАД-01

лист	листов
5.4.75.4.20	

Горизонтальный разрез



- | | |
|---|---|
| <ul style="list-style-type: none"> 1. Основан 2. Крепеж КНс-28/1 + Шайба силикающая ШУ (2 шт) 3. Прокладка термоизолирующая 4. Анкерный дюбель 5. Теплоизоляционная плита 6. Тарельчатый дюбель 7. Заклепка вытяжная (самонарезающий винт) | <ul style="list-style-type: none"> 8. Профиль ПК/1 66(80)x80x1,2 мм 9. Фиксирующая накладка ФН-ПК/1 10. Кляммер рядовой КЛ рд 11. Облицовочная плита 12. Уголок 40x40x1,2 мм, шаг не более 600 мм 13. Профиль Г-образный ГО 14. Кляммер рядовой, угловой КЛ рду 15. Декоративная планка внешнего угла |
|---|---|

**НАВЕСНАЯ
ФАСАДНАЯ СИСТЕМА
"АЛЬТЕРНАТИВА"**

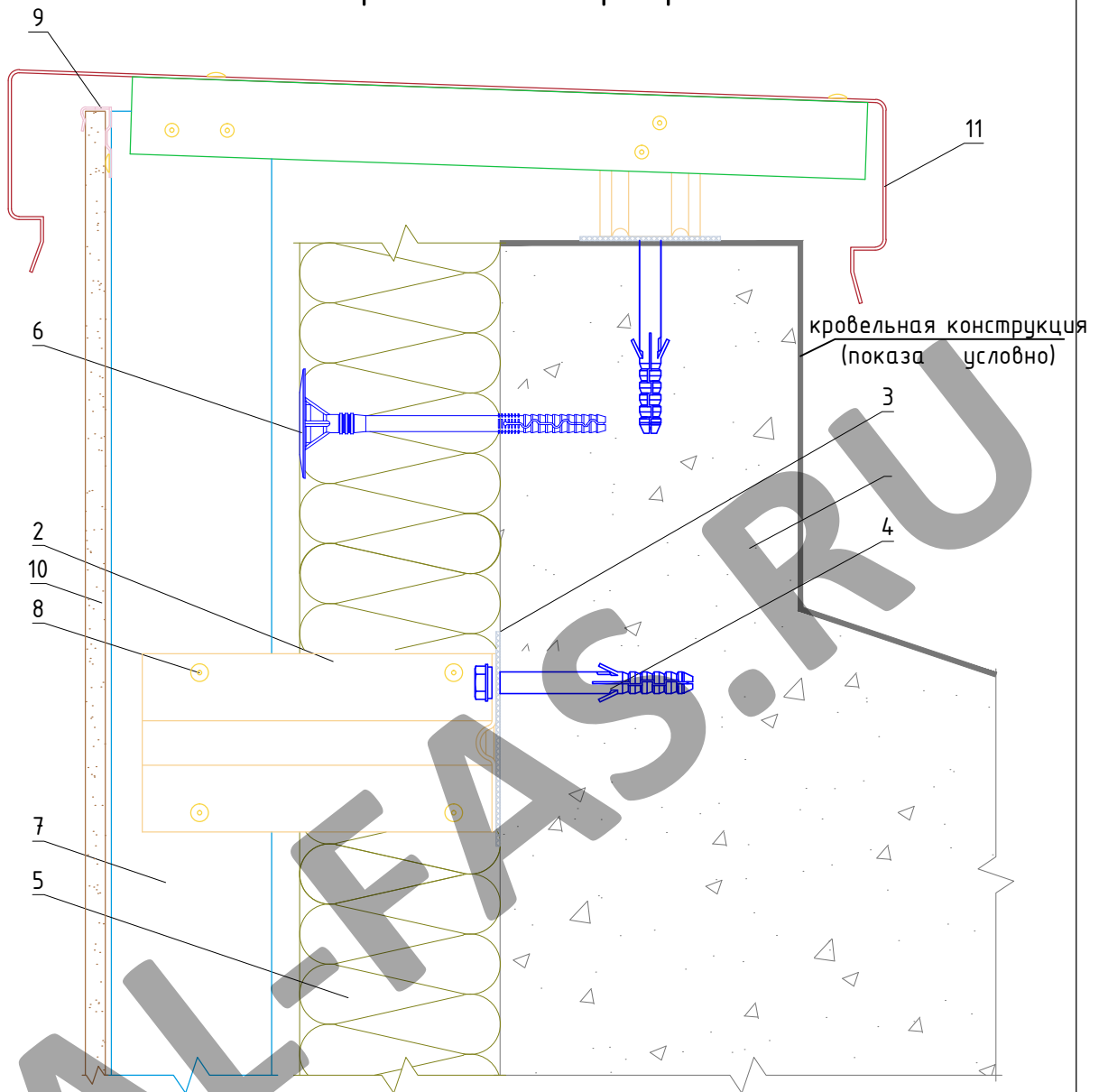
**Формирование системы на внешнем углу
здания**

Альбом типовых технических решений

АЛТ-ФАСАД-01

лист	листов
5.4.85.4.20	

Вертикальный разрез



- 1. Основание
- 2. Кронштейн КНс-28/1 +
- 3. Прокладка термоизолирующая
- 4. Анкерный дюбель
- 5. Теплоизоляционная плита
- 6. Тарельчатый дюбель
- 7. Профиль ПК/1 66(80)x80x1,2 мм

- 8. Заклепка вытяжная (самонарезающий винт)
- 9. Кляммер стартовый КЛ ст
- 10. Облицовочная плита
- 11. Сталь тонколистовая оцинкованная окрашенная

НАВЕСНАЯ
ФАСАДНАЯ СИСТЕМА
"АЛЬТЕРНАТИВА"

Примыкание системы к парапету

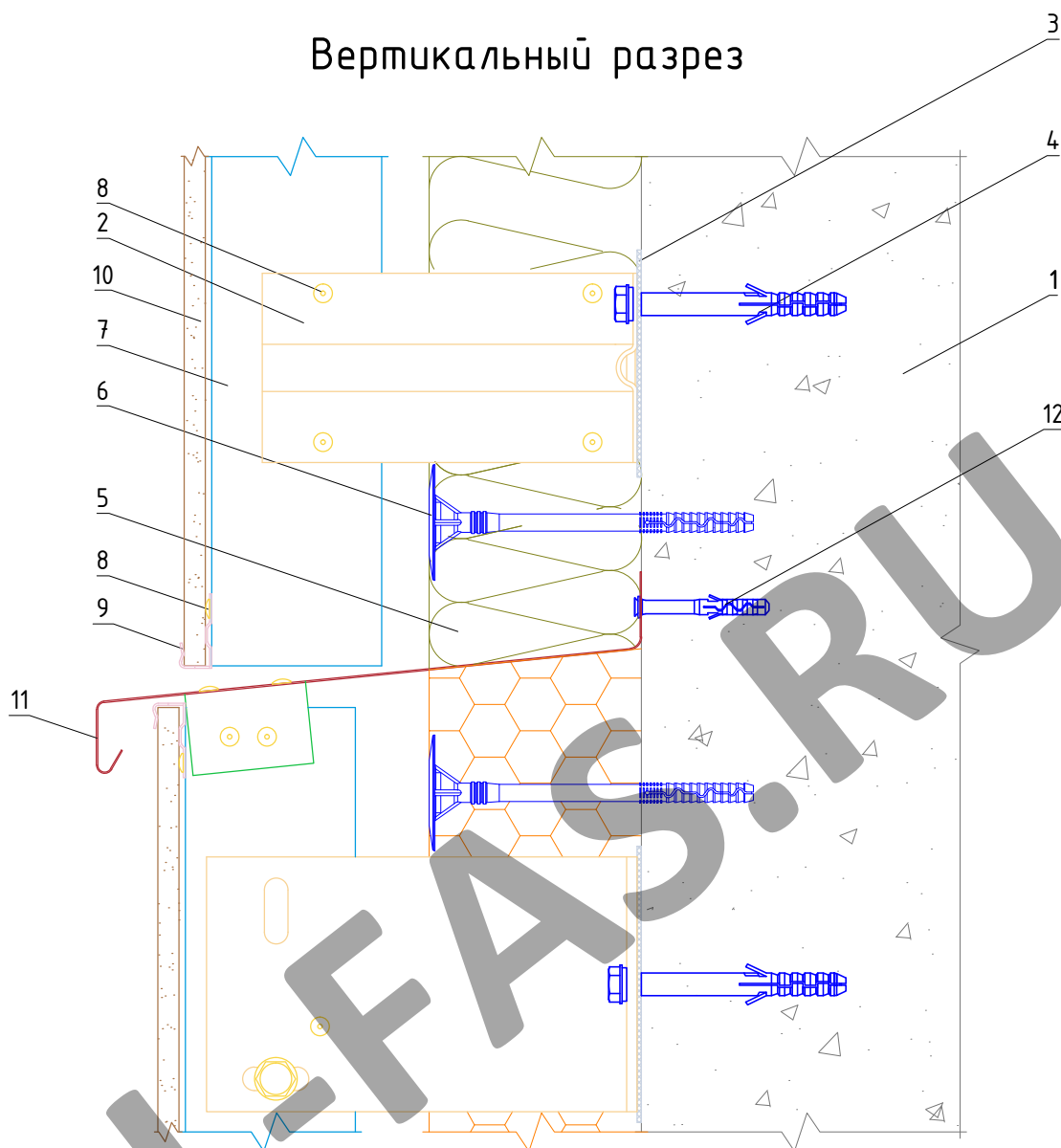
Альбом типовых технических решений

АЛЬТ-ФАСАД-01

лист листов

5.4.95.4.20

Вертикальный разрез



- 1. Основание
- 2. Кронштейн КНс-28/1 + Шайба усиливающая ШУ (2 шт) Прокладка термоизолирующая
- 4. Анкерный дюбель
- 5. Теплоизоляционная плита
- 6. Тарельчатый дюбель
- 7. Профиль ПК/1 66(80)x80x1,2 мм

- 8. Заклепка вытяжная (самонарезающий винт)
- 9. Кляммер стартовый КЛ ст
- 10. Облицовочная плита
- 11. Сталь тонколистовая оцинкованная окрашенная
- 12. Дюбель-гвоздь

**НАВЕСНАЯ
ФАСАДНАЯ СИСТЕМА
"АЛЬТЕРНАТИВА"**

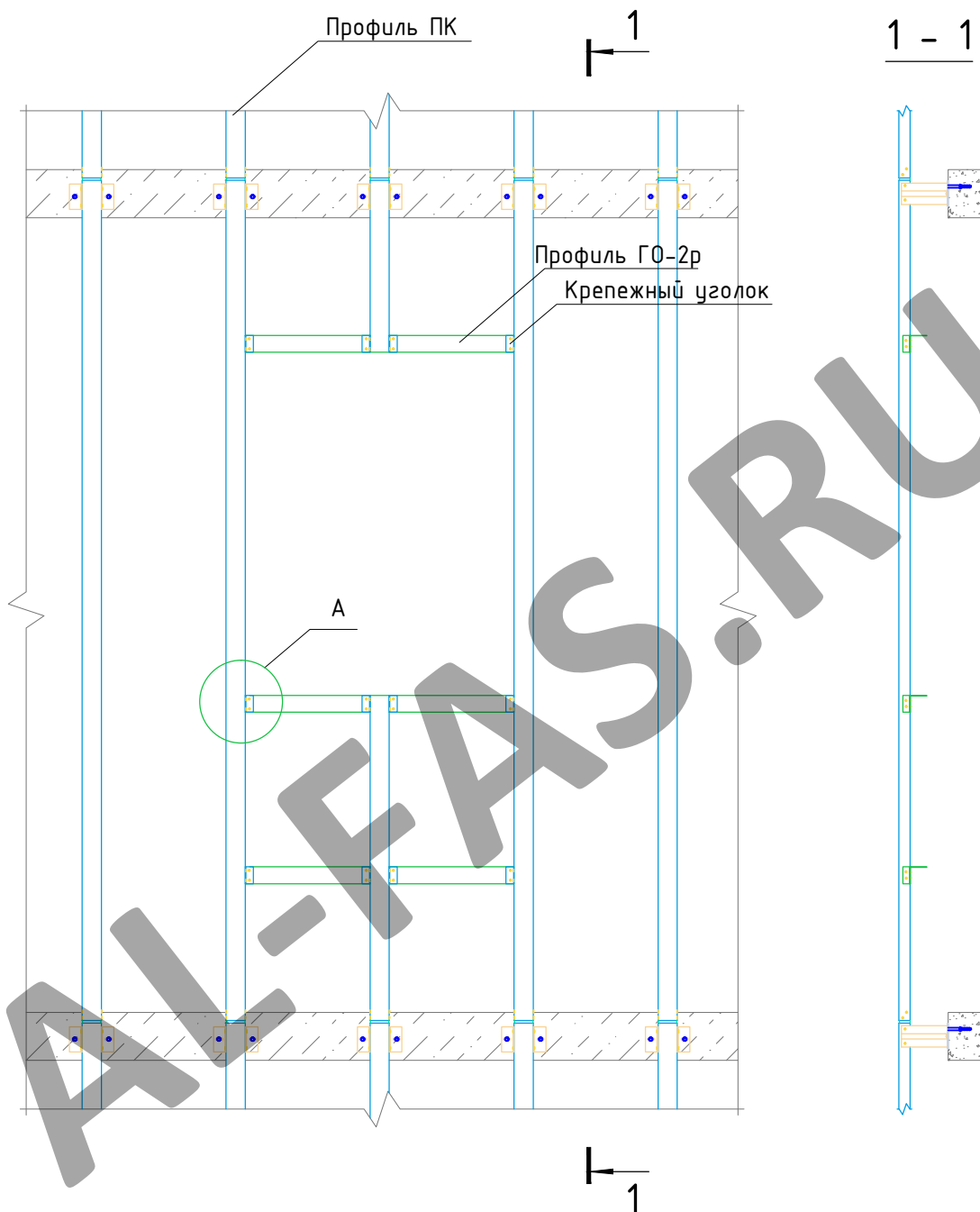
Примыкание системы к цоколю

Альбом типовых технических решений

АЛТ-ФАСАД-01

лист	листов
5.4.10	5.4.20

Обустройство оконного проема



НАВЕСНАЯ
ФАСАДНАЯ СИСТЕМА
"АЛЬТЕРНАТИВА"

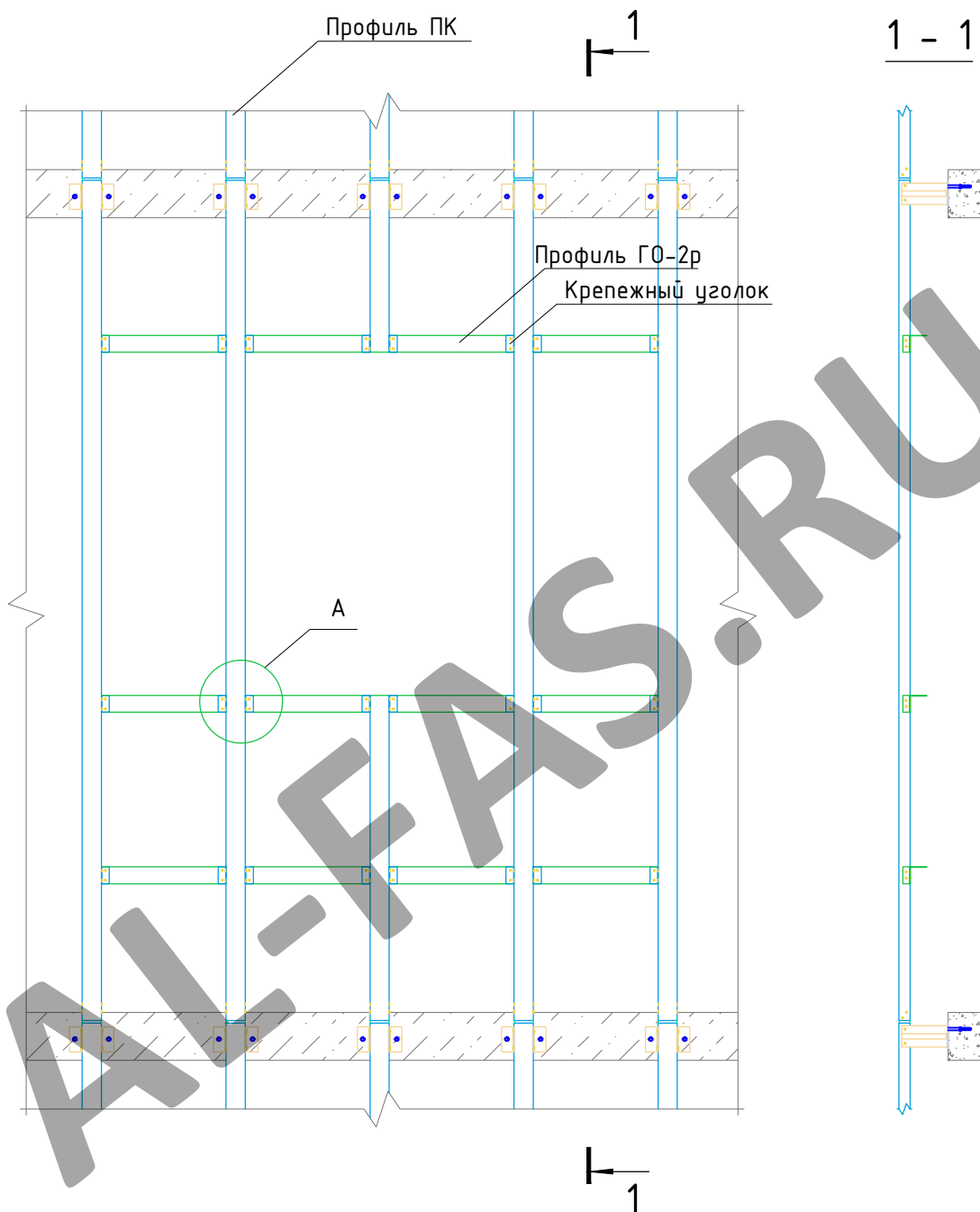
Обустройство оконного проема при креплении
системы в межэтажные перекрытия

Альбом типовых технических решений

АЛТ-ФАСАД-01

лист	листов
5.4.15.4.20	

Обустройство оконного проема



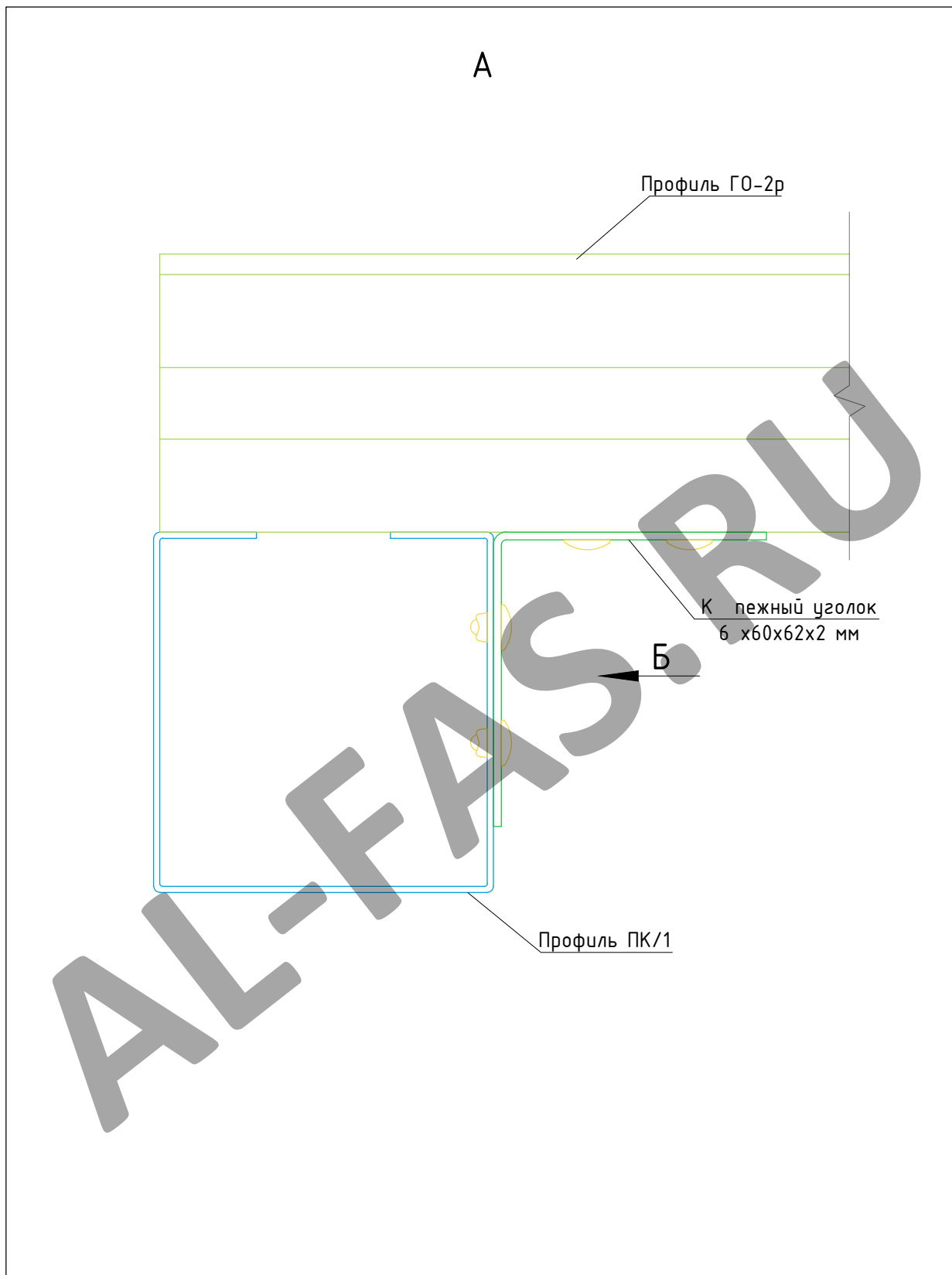
НАВЕСНАЯ
 ФАСАДНАЯ СИСТЕМА
 "АЛЬТЕРНАТИВА"

Обустройство оконного проема при креплении системы в межэтажные перекрытия

Альбом типовых технических решений

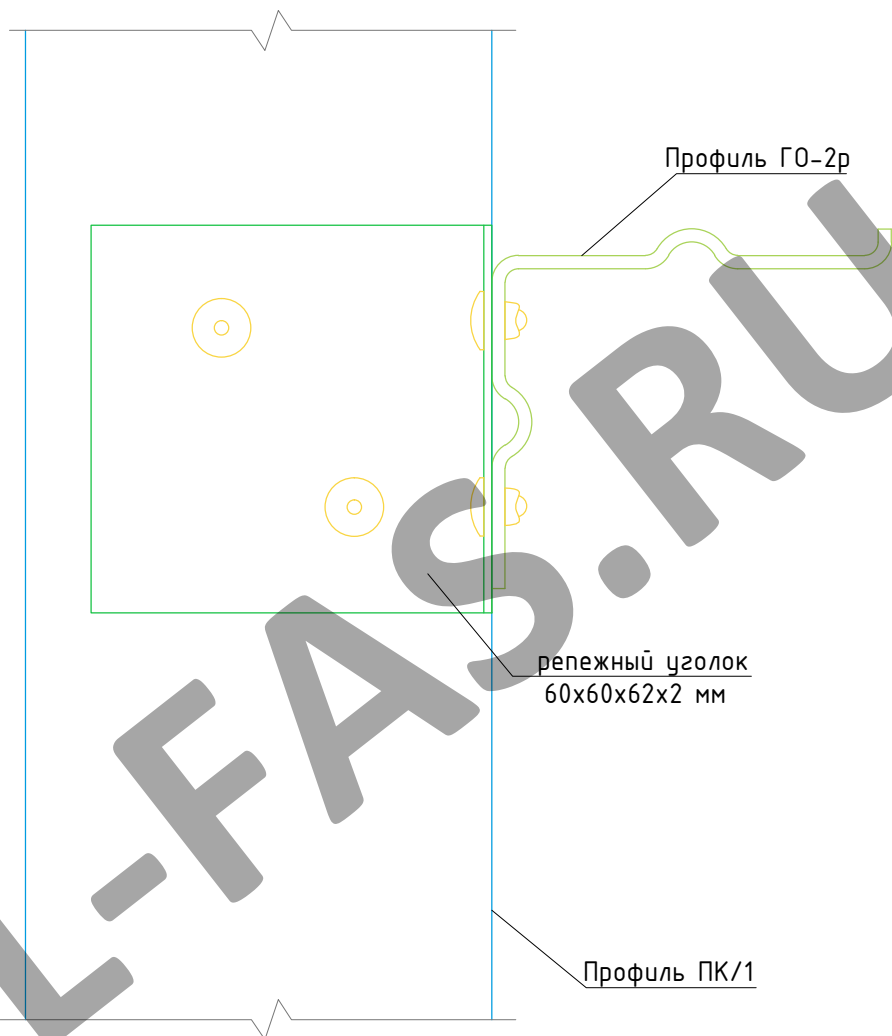
АЛТ-ФАСАД-01

лист	листов
5.4.15	5.4.20



<p>НАВЕСНАЯ ФАСАДНАЯ СИСТЕМА "АЛЬТЕРНАТИВА"</p>	<p>Соединение горизонтальных и вертикальных профилей</p>				
	<p>Альбом типовых технических решений</p>				
	<p>АЛТ-ФАСАД-01</p>	<table border="1"> <tr> <td>лист</td> <td>листов</td> </tr> <tr> <td>5.4.13</td> <td>5.4.20</td> </tr> </table>	лист	листов	5.4.13
лист	листов				
5.4.13	5.4.20				

Б



НАВЕСНАЯ
ФАСАДНАЯ СИСТЕМА
"АЛЬТЕРНАТИВА"

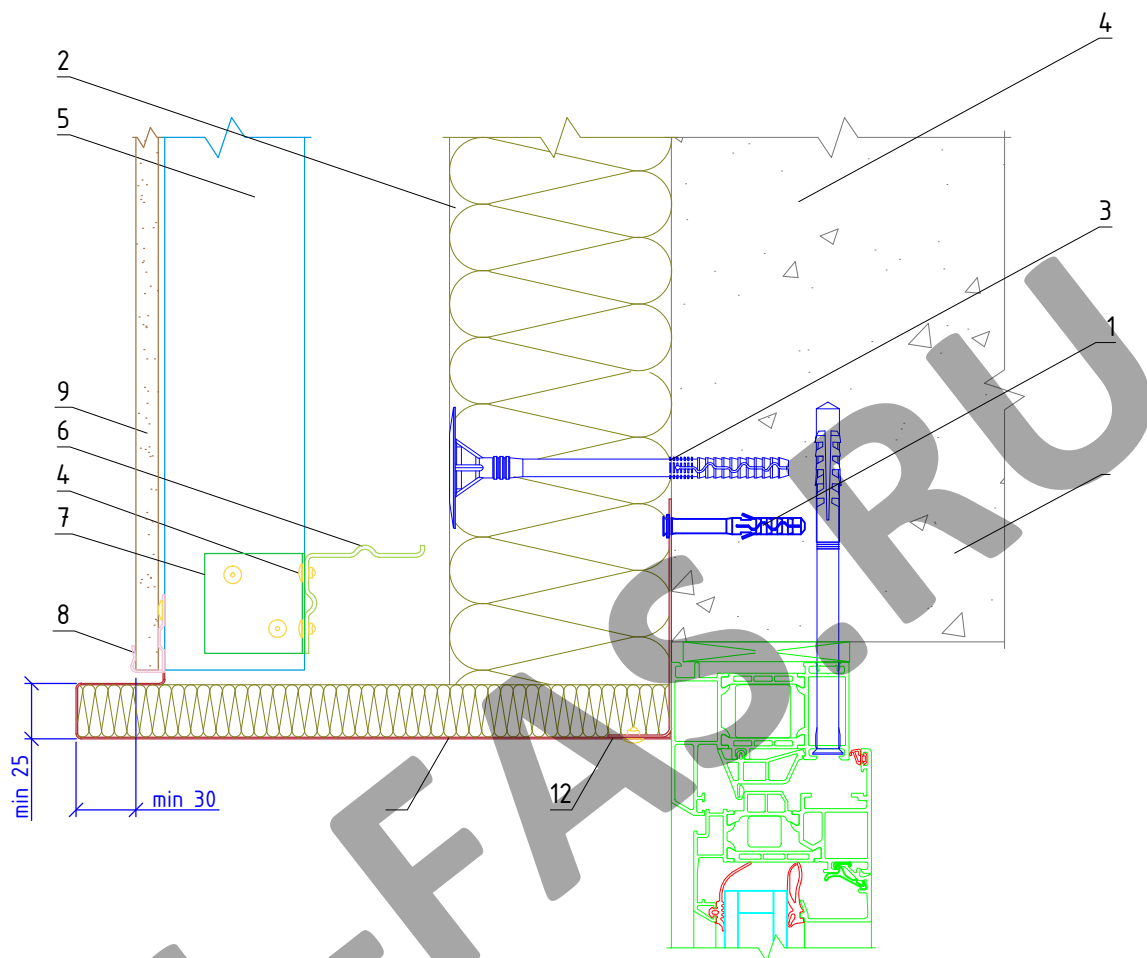
Соединение горизонтальных и вертикальных
профилей

Альбом типовых технических решений

АЛТ-ФАСАД-01

лист	листов
5.4.14	5.4.20

Вертикальный разрез



- 1. Основа
- 2. Теплоизоляционная плита
- 3. Т-образный дюбель
- 4. Пленка вытяжная (самонарезающий винт)
- 5. Профиль ПК/1 66(80)x80x1,2 мм

- 6. Профиль Г-образный ГО-2р
- 7. Крепежный уголок
- 8. Кляммер стартовый КЛ ст
- 9. Облицовочная плита
- 10. Сталь тонколистовая оцинкованная окрашенная
- 11. Дюбель-гвоздь
- 12. Кронштейн оконный

**НАВЕСНАЯ
ФАСАДНАЯ СИСТЕМА
"АЛЬТЕРНАТИВА"**

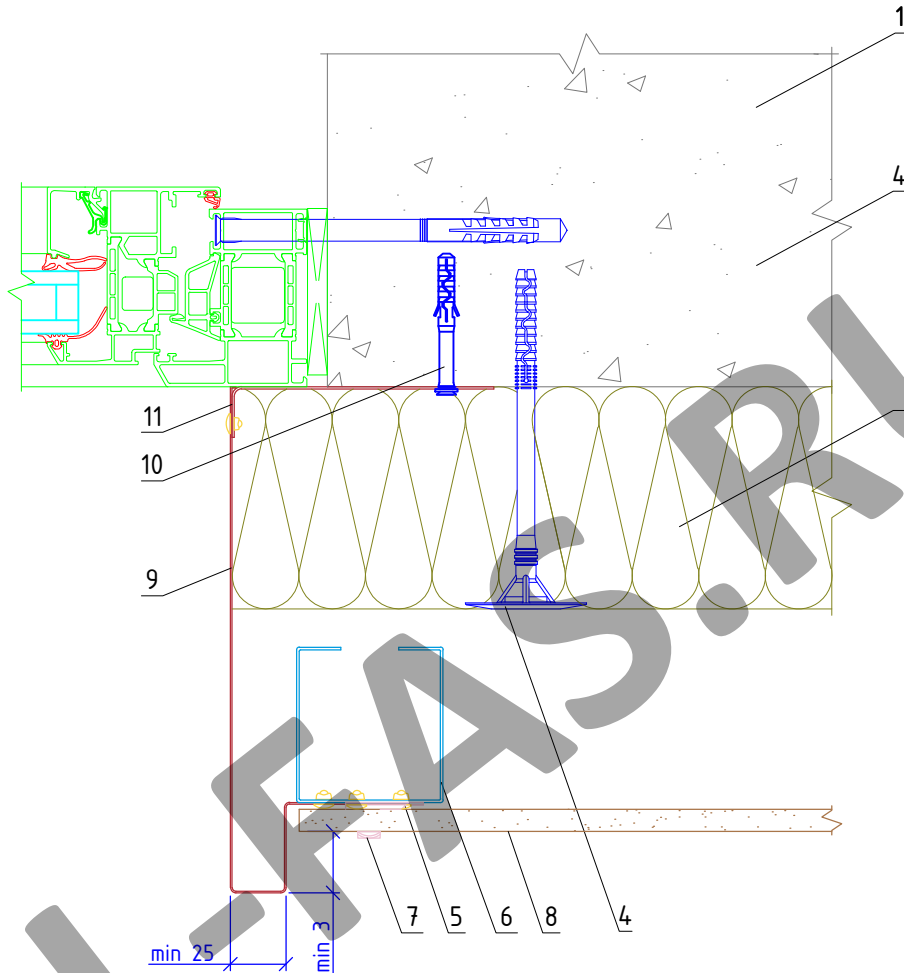
Примыкание системы к верхнему откосу
оконного проема

Альбом типовых технических решений

АЛЬТ-ФАСАД-01

лист	листов
5.4.15	5.4.20

Горизонтальный разрез



- | | |
|----------------------------------|--|
| 1. Ограждение | 7. Кляммер рядовой, угловой КЛ рду |
| 2. Анкерный дюбель | 8. Облицовочная плита |
| 3. Теплоизоляционная плита | 9. Сталь тонколистовая оцинкованная окрашенная |
| 4. Тарельчатый дюбель | 10. Дюбель-гвоздь |
| 5. Заклепка вытяжная | 11. Кронштейн оконный |
| 6. Профиль ПК/1 66(80)x80x1,2 мм | |

НАВЕСНАЯ
ФАСАДНАЯ СИСТЕМА
"АЛЬТЕРНАТИВА"

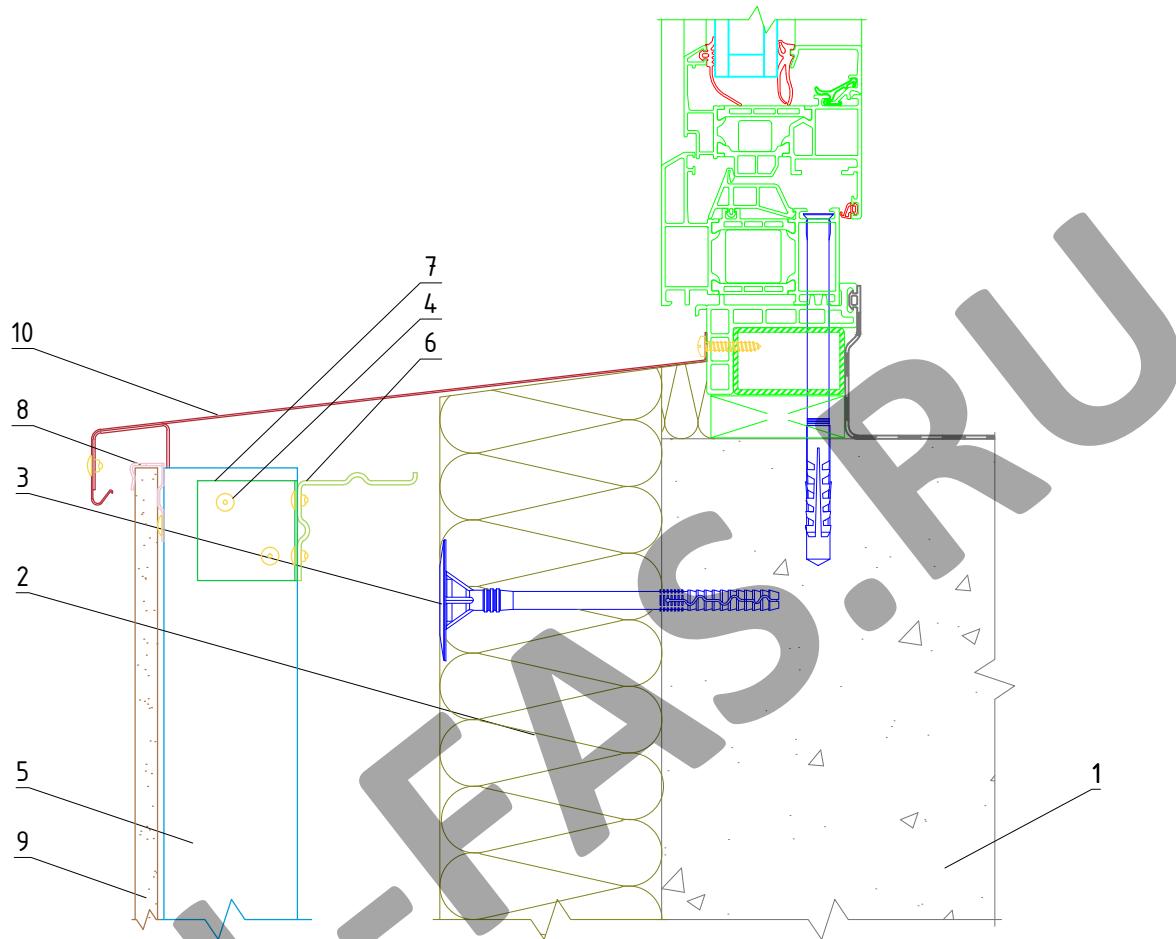
Примыкание системы к боковому откосу
оконного проема

Альбом типовых технических решений

АЛЬТ-ФАСАД-01

лист	листов
5.4.16	5.4.20

Вертикальный разрез



- 1. Оцинкованная сталь
- 2. Теплоизоляционная плита
- 3. Тарельчатый дюбель
- 4. Заклепка вытяжная (самонарезающий винт)
- 5. Профиль ПК/1 66(80)x80x1,2 мм

- 6. Профиль Г-образный ГО-2р
- 7. Крепежный уголок
- 8. Кляммер стартовый КЛ ст
- 9. Облицовочная плита
- 10. Сталь тонколистовая оцинкованная окрашенная

**НАВЕСНАЯ
ФАСАДНАЯ СИСТЕМА
"АЛЬТЕРНАТИВА"**

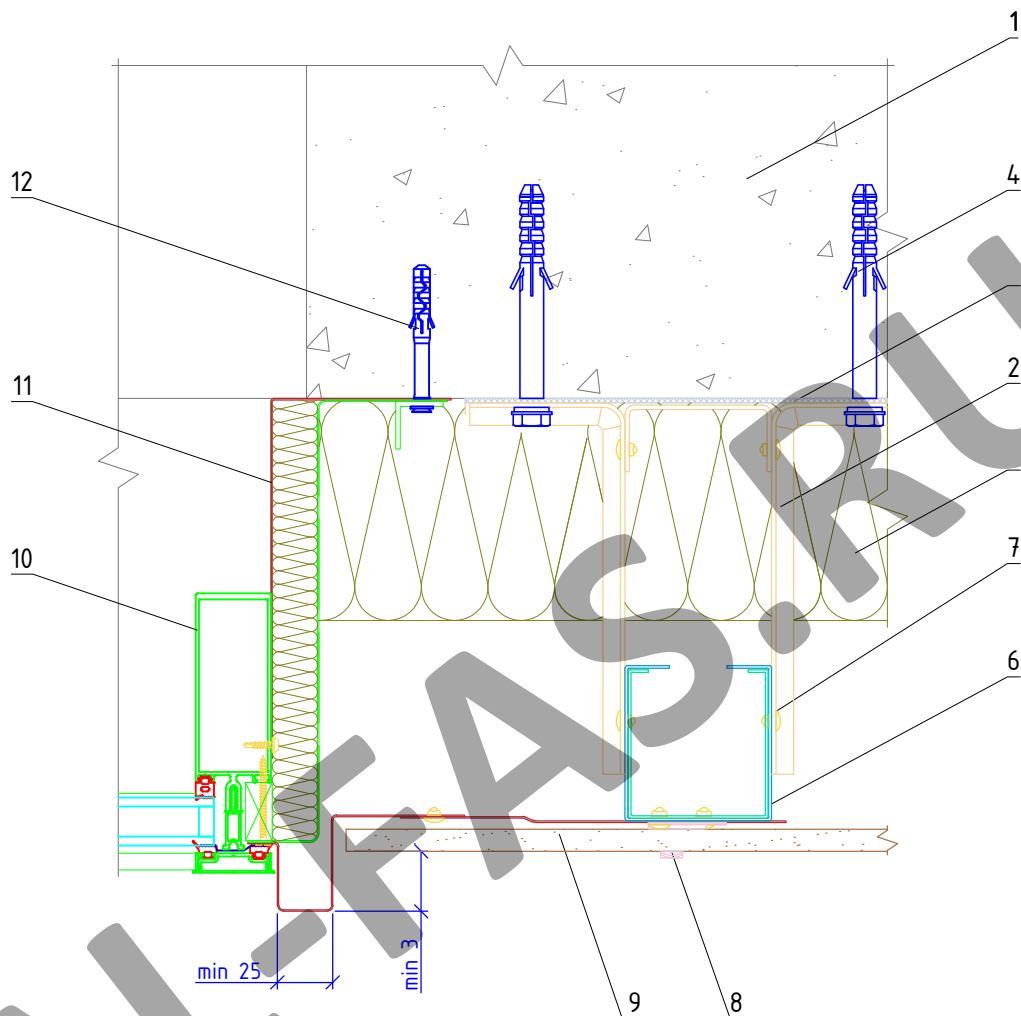
Примыкание системы к нижнему откосу
оконного проема

Альбом типовых технических решений

АЛТ-ФАСАД-01

лист	листов
5.4.1	5.4.20

Горизонтальный разрез



1. Отделочное покрытие
2. Профиль КНс-28/1 + Шайба усиливающая ШУ (2 шт)
3. Прокладка термоизолирующая
4. Анкерный дюбель
5. Теплоизоляционная плита
6. Профиль ПК/1 66(80)х80х1,2 мм
7. Заклепка вытяжная (самонарезающий винт)

8. Кляммер рядовой, угловой КЛ рду
9. Облицовочная плита
10. Витражный блок
11. Сталь тонколистовая оцинкованная окрашенная
12. Дюбель-гвоздь

НАВЕСНАЯ
ФАСАДНАЯ СИСТЕМА
"АЛЬТЕРНАТИВА"

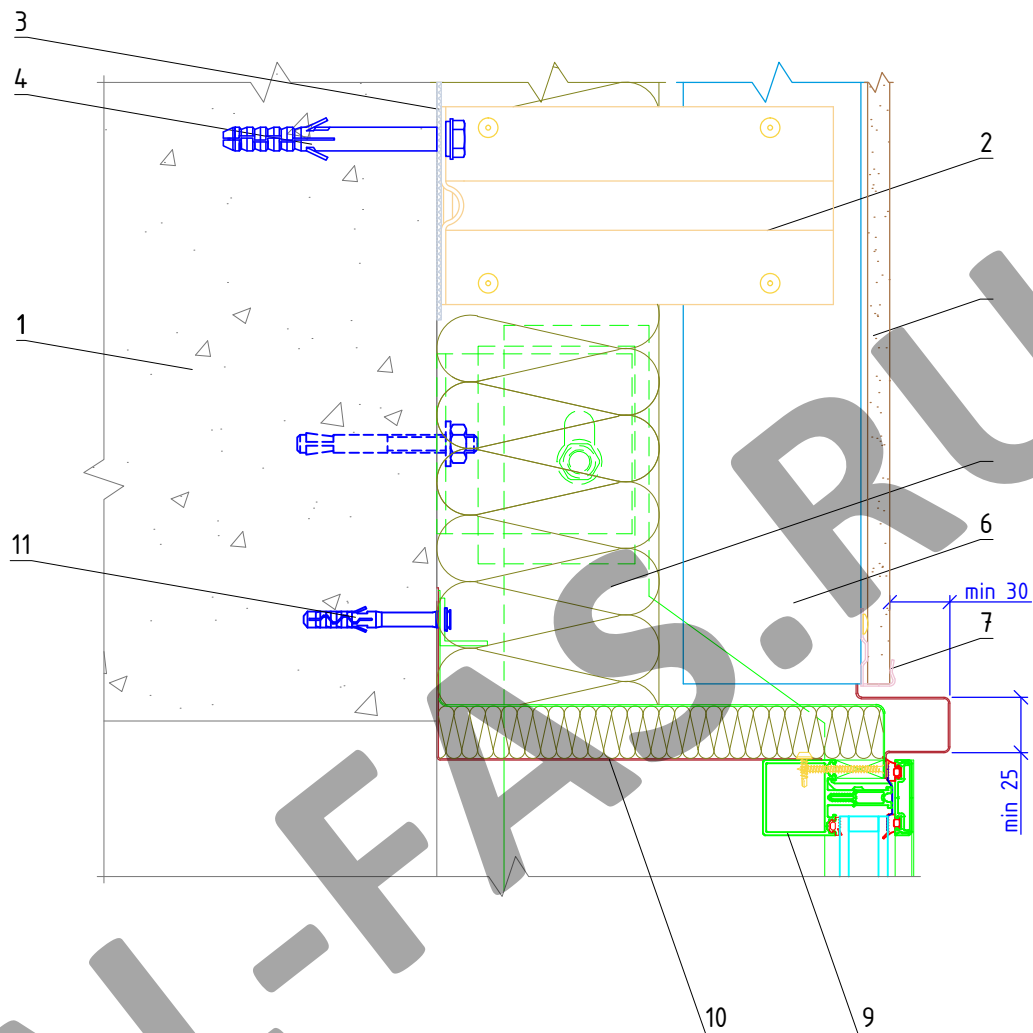
Боковое примыкание системы к витражу

Альбом типовых технических решений

АЛЬТ-ФАСАД-01

лист	листов
5.4.18	5.4.20

Вертикальный разрез



- 1. Основание
- 2. Кронштейн КНс-28/1 +
Шайба усиливающая ШУ (2 шт)
- 3. Прокладка термоизолирующая
- 4. Анкерный дюбель
- 5. Теплоизоляционная плита
- 6. Профиль ПК/1 66(80)x80x1,2 мм

- 7. Кляммер стартовый КЛ ст
- 8. Облицовочная плита
- 9. Витражный блок
- 10. Сталь тонколистовая
оцинкованная окрашенная
- 11. Дюбель-гвоздь

**НАВЕСНАЯ
ФАСАДНАЯ СИСТЕМА
"АЛЬТЕРНАТИВА"**

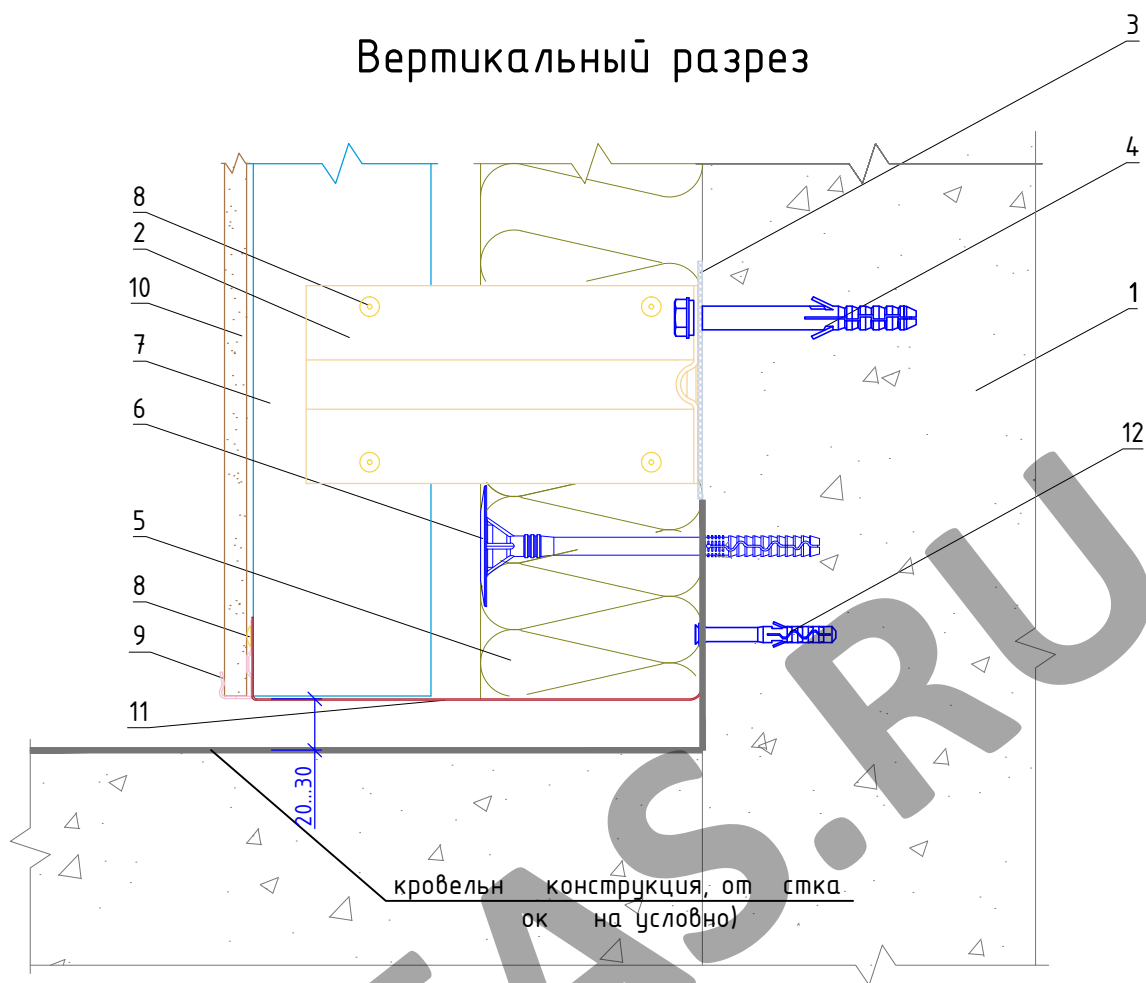
Верхнее примыкание системы к витражу

Альбом типовых технических решений

АЛТ-ФАСАД-01

лист	листов
5.4.19	5.4.20

Вертикальный разрез



1. Основание
2. Кронштейн КНс-28/1 + Шайба усиливающая ШУ (2 шт)
3. Плитка термоизолирующая
4. Анкерный дюбель
5. Теплоизоляционная плита
6. Рельс анкерный дюбель
7. Плита ПК/1 66(80)x80x1,2 мм

8. Заклепка вытяжная (самонарезающий винт)
9. Кляммер стартовый КЛ ст
10. Облицовочная плита
11. Противопожарная отсечка
12. Дюбель-гвоздь

Примечания:

1. Противопожарная отсечка выполняется из перфорированной оцинкованной стали толщиной не менее 0,55 мм.

**НАВЕСНАЯ
ФАСАДНАЯ СИСТЕМА
"АЛЬТЕРНАТИВА"**

Примыкание системы к отмостке (кровле)

Альбом типовых технических решений

АЛТ-ФАСАД-01

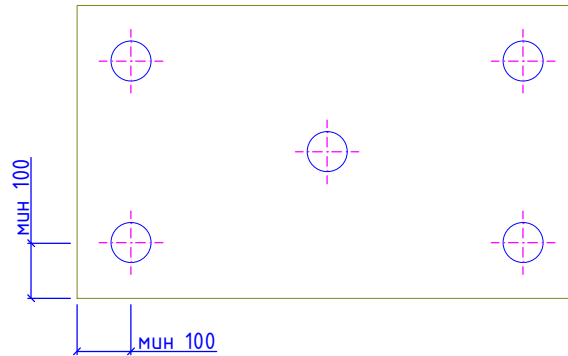
лист	листов
------	--------

5.4.20	5.4.20
--------	--------

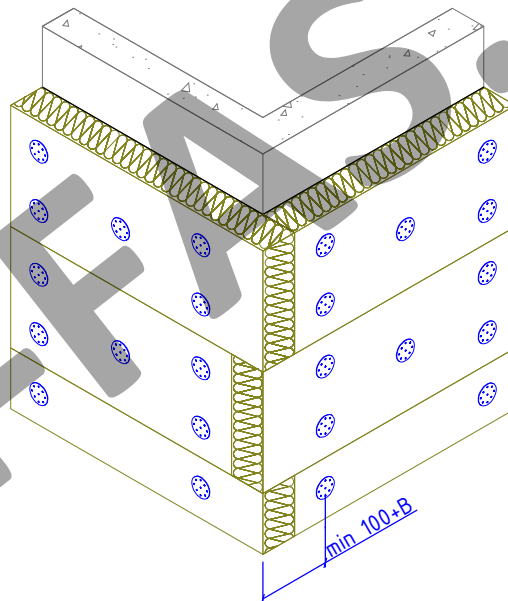
Раздел 6.
Крепление теп изоляци

AL-FAS.RU

Крепление теплоизоляционной плиты на плоскости



Крепление теплоизоляционной плиты в углу здания



Крепление теплоизоляционных плит к стене осуществляется тарельчатыми дюбелями из расчета - 5 шт на одну плиту.
2. B - толщина теплоизоляционной плиты.

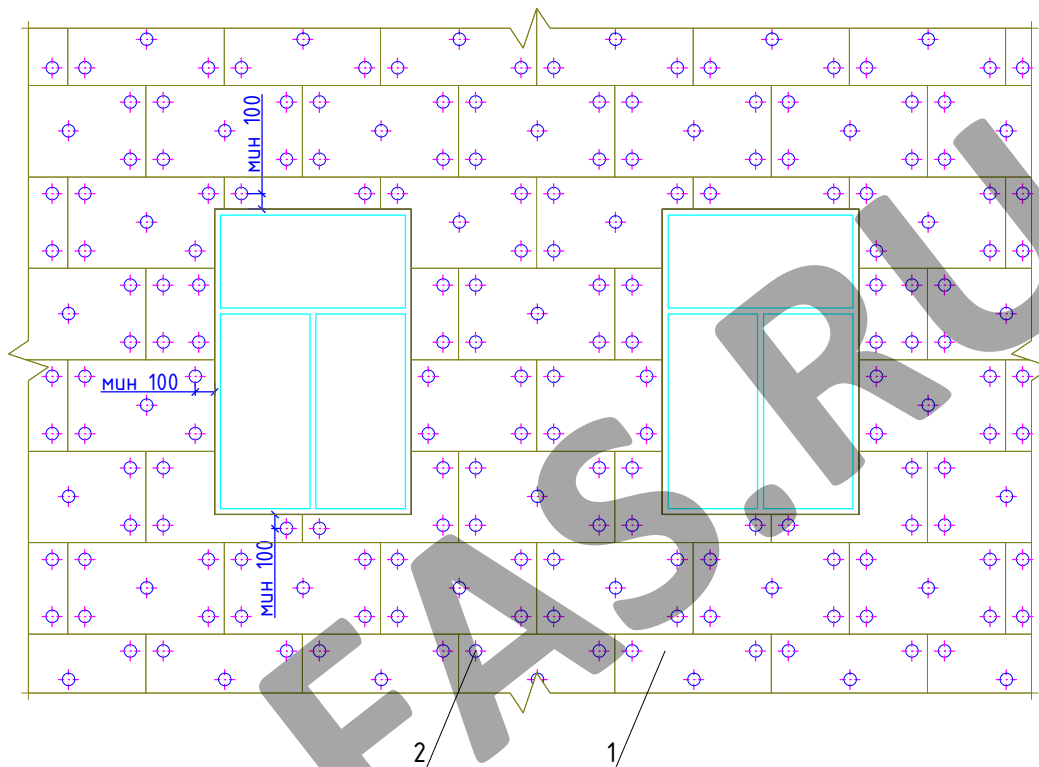
НАВЕСНАЯ
ФАСАДНАЯ СИСТЕМА
"АЛЬТЕРНАТИВА"

Схема крепления теплоизоляционных плит на
плоскости и углах здания

Альбом типовых технических решений

АЛТ-ФАСАД-01

лист	листов
6.1	6.4



- 1. Теплоизоляционная плита
- 2. Тарельчатый дюбель

НАВЕСНАЯ
 ФАСАДНАЯ СИСТЕМА
 "АЛЬТЕРНАТИВА"

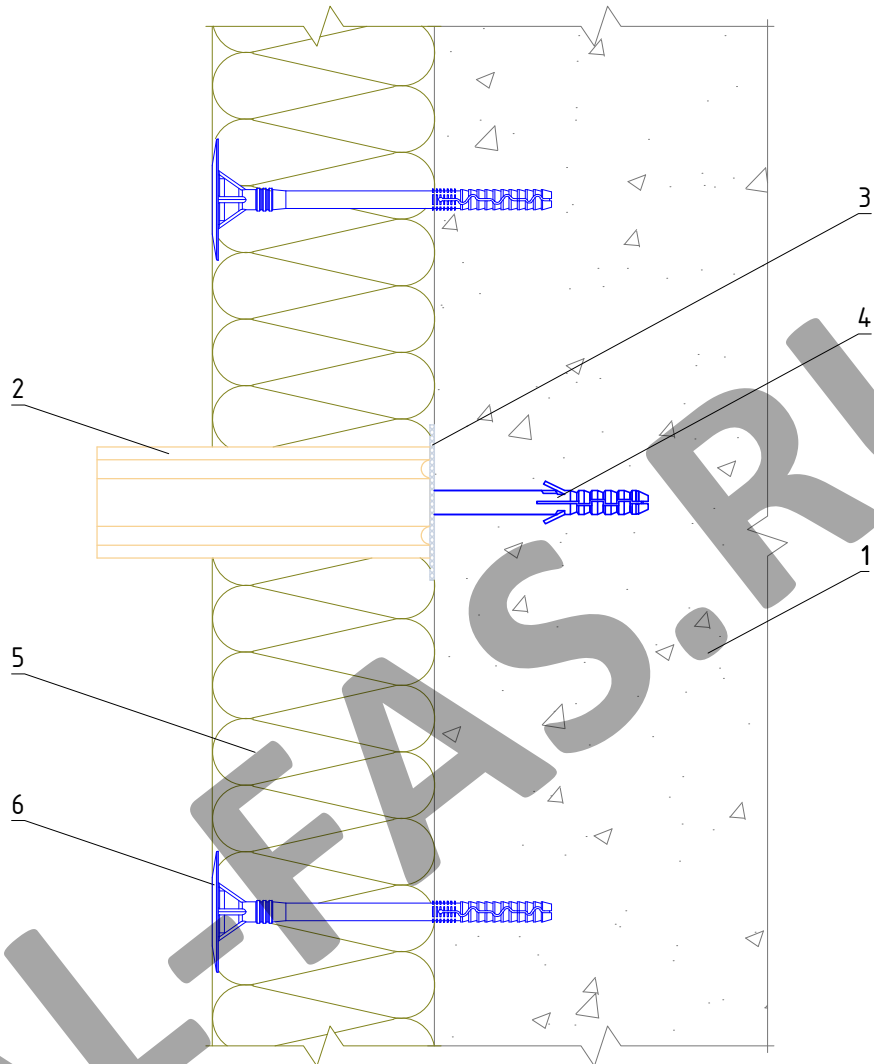
Типовая схема установки и крепления
 теплоизоляционных плит

Альбом типовых технических решений

АЛТ-ФАСАД-01

лист	листов
6.2	6.4

Вертикальный разрез



- 1. Основание
- 2. Кронштейн
- 3. Прокладка термоизолирующая
- 4. Анкерный дюбель
- 5. Теплоизоляционная плита
- 6. Тарельчатый дюбель

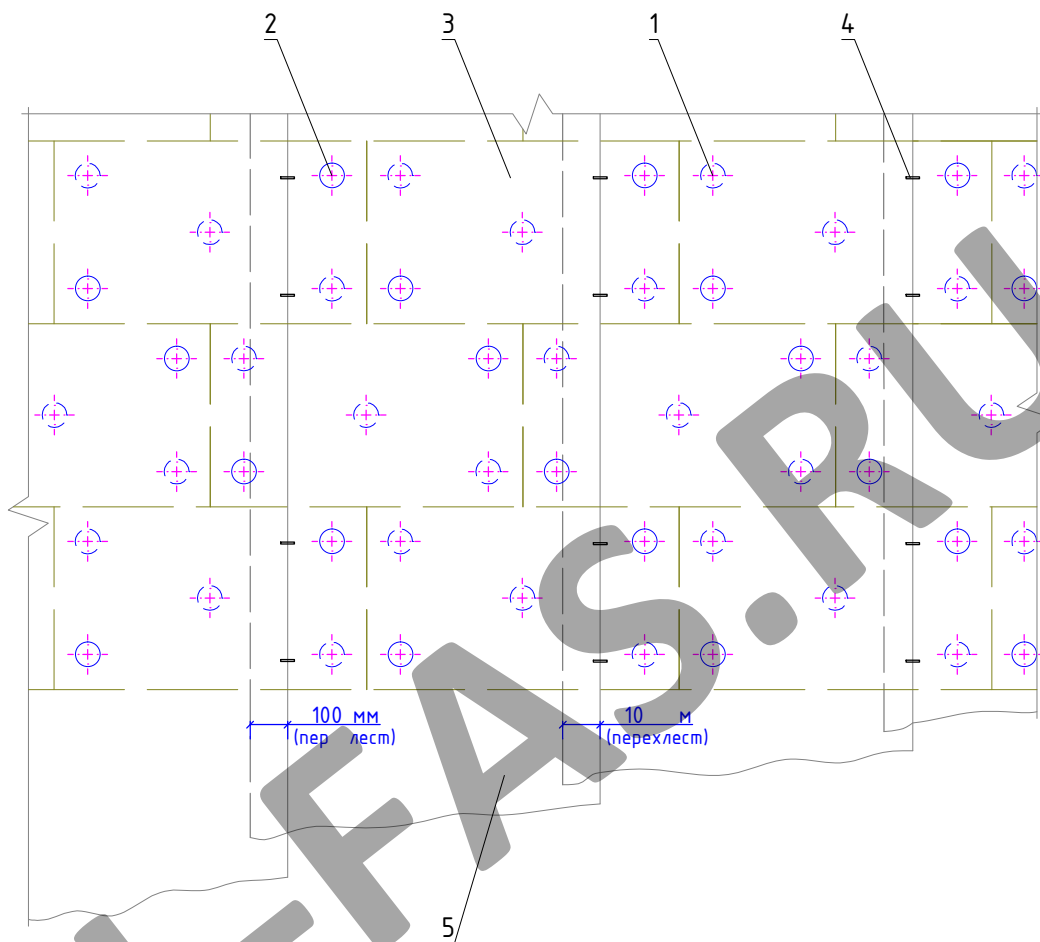
НАВЕСНАЯ
ФАСАДНАЯ СИСТЕМА
"АЛЬТЕРНАТИВА"

Крепление теплоизоляционной плиты к стене

Альбом типовых технических решений

АЛТ-ФАСАД-01

лист	листов
6.3	6.4



- 1. Тарельчатый дюбель установленный под ветро-гидрозащитной паропроницаемой мембраной
- 2. Тарельчатый дюбель установленный поверх ветро-гидрозащитной паропроницаемой мембраны
- 3. Теплоизоляционная плита
- 4. Скобка монтажная
- 5. Ветро-гидрозащитная паропроницаемая мембрана

НАВЕСНАЯ
ФАСАДНАЯ СИСТЕМА
"АЛЬТЕРНАТИВА"

Крепление ветро-гидрозащитной
паропроницаемой мембраны

Альбом типовых технических решений

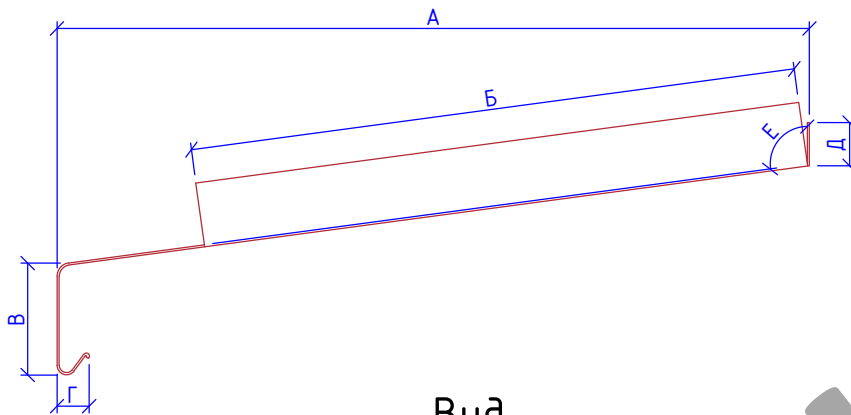
АЛТ-ФАСАД-01

лист	листов
6.4	6.4

Раздел 7.
Обрамления.

AL-FAS.RU

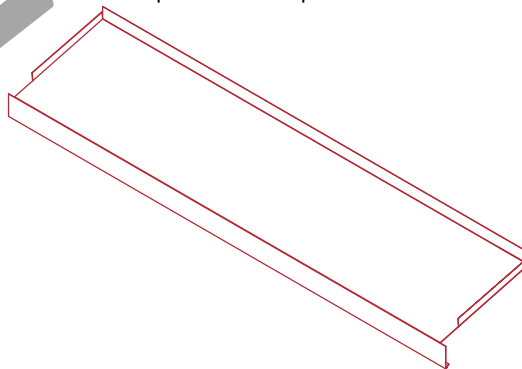
Вид
сбоку



Вид
сверху



1. Размеры определяются в соответствии с проектными решениями



НАВЕСНАЯ
ФАСАДНАЯ СИСТЕМА
"АЛЬТЕРНАТИВА"

Отлив оконный

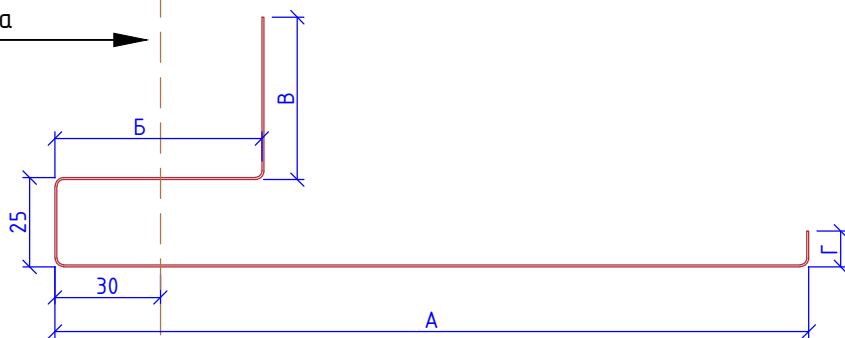
Альбом типовых технических решений

АЛТ-ФАСАД-01

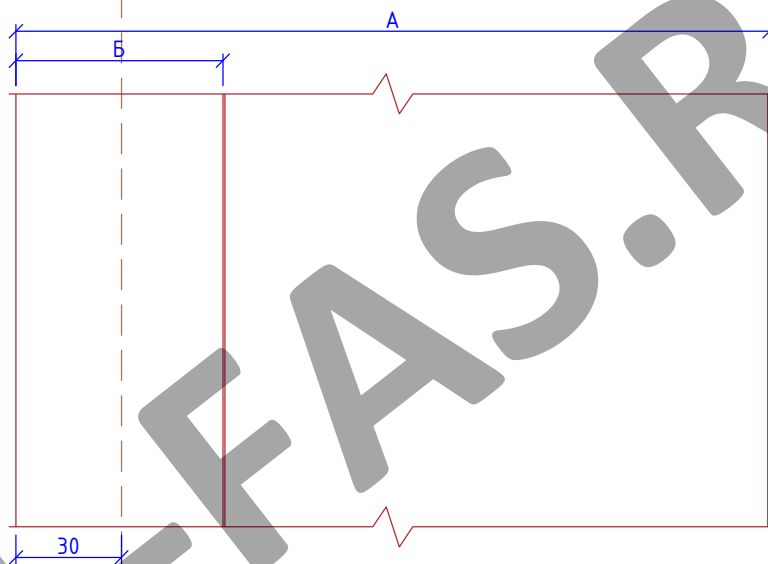
лист	листов
7.1	7.4

Плоскость облицовки
фасада

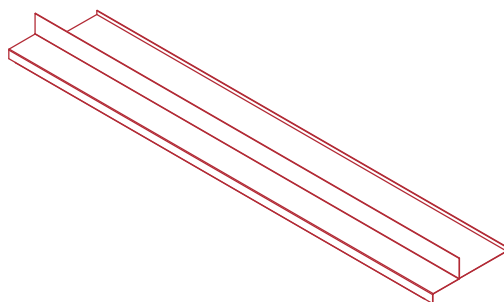
Вид
сбоку



Вид
сверху



1. Размеры определяются в соответствии с проектными решениями



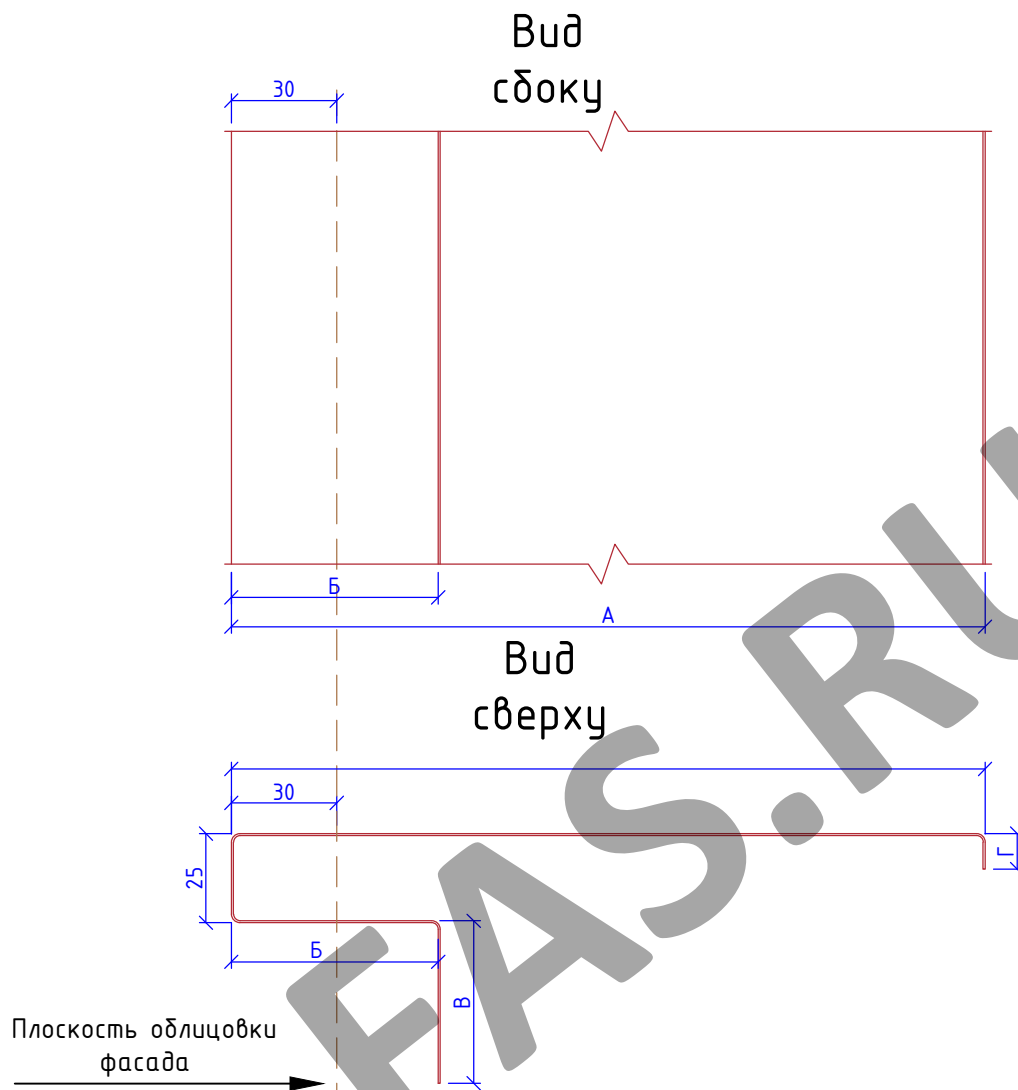
НАВЕСНАЯ
ФАСАДНАЯ СИСТЕМА
"АЛЬТЕРНАТИВА"

Обрамление оконного проема верхнее

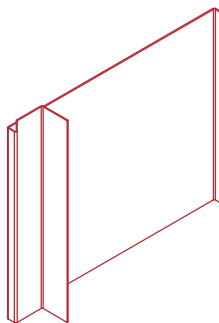
Альбом типовых технических решений

АЛТ-ФАСАД-01

лист	листов
7.2	7.4



1. Размеры определяются в соответствии с проектными решениями



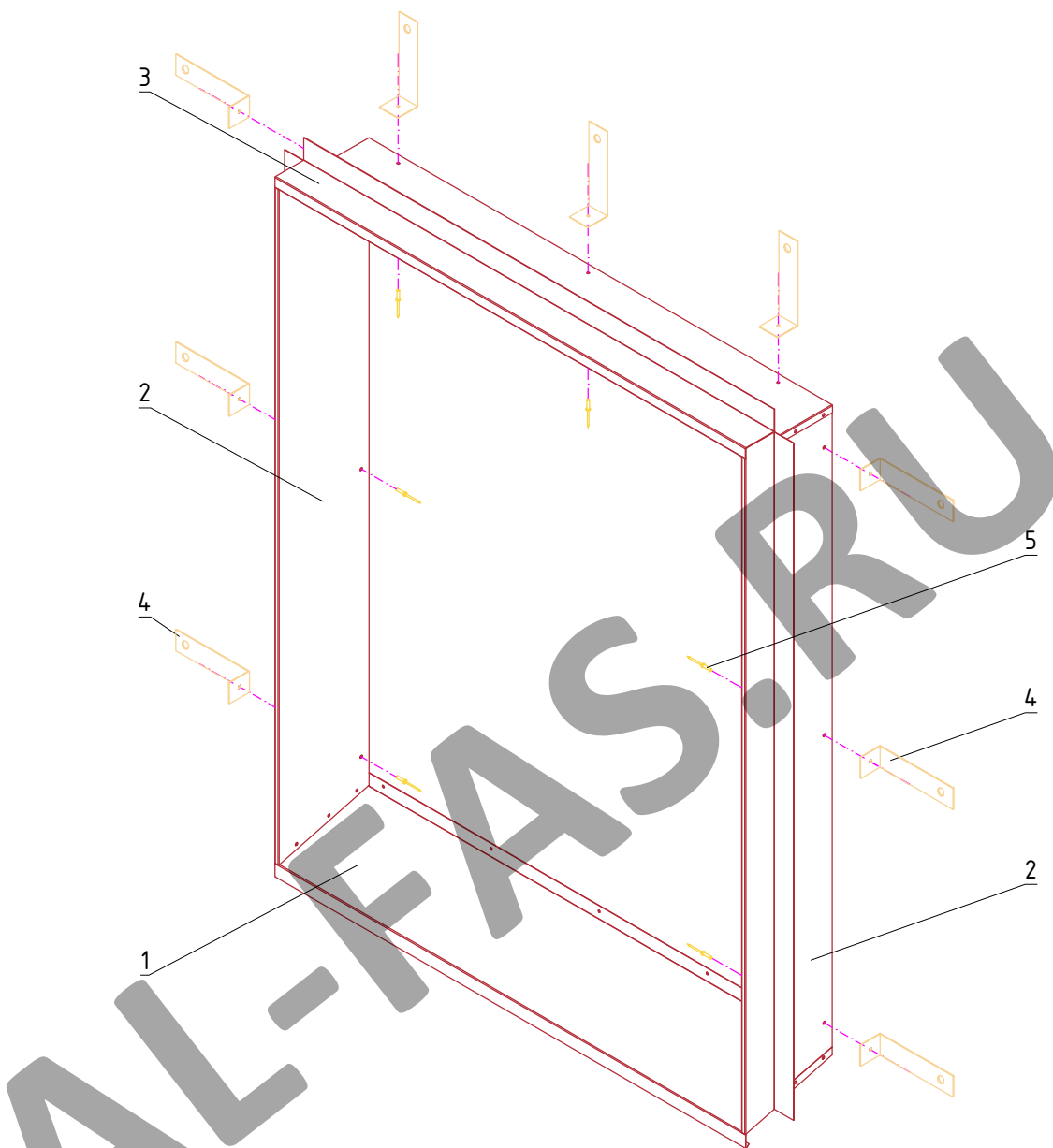
НАВЕСНАЯ
ФАСАДНАЯ СИСТЕМА
"АЛЬТЕРНАТИВА"

Обрамление оконного проема боковое

Альбом типовых технических решений

АЛТ-ФАСАД-01

лист	листов
7.3	7.4



- Отлив оконный
 2. Обрамление оконного проема боковое
 3. Обрамление оконного проема верхнее
 4. Кронштейн оконный
 5. Заклепка вытяжная

НАВЕСНАЯ
 ФАСАДНАЯ СИСТЕМА
 "АЛЬТЕРНАТИВА"

Обрамление оконного проема в сборе

Альбом типовых технических решений

АЛТ-ФАСАД-01

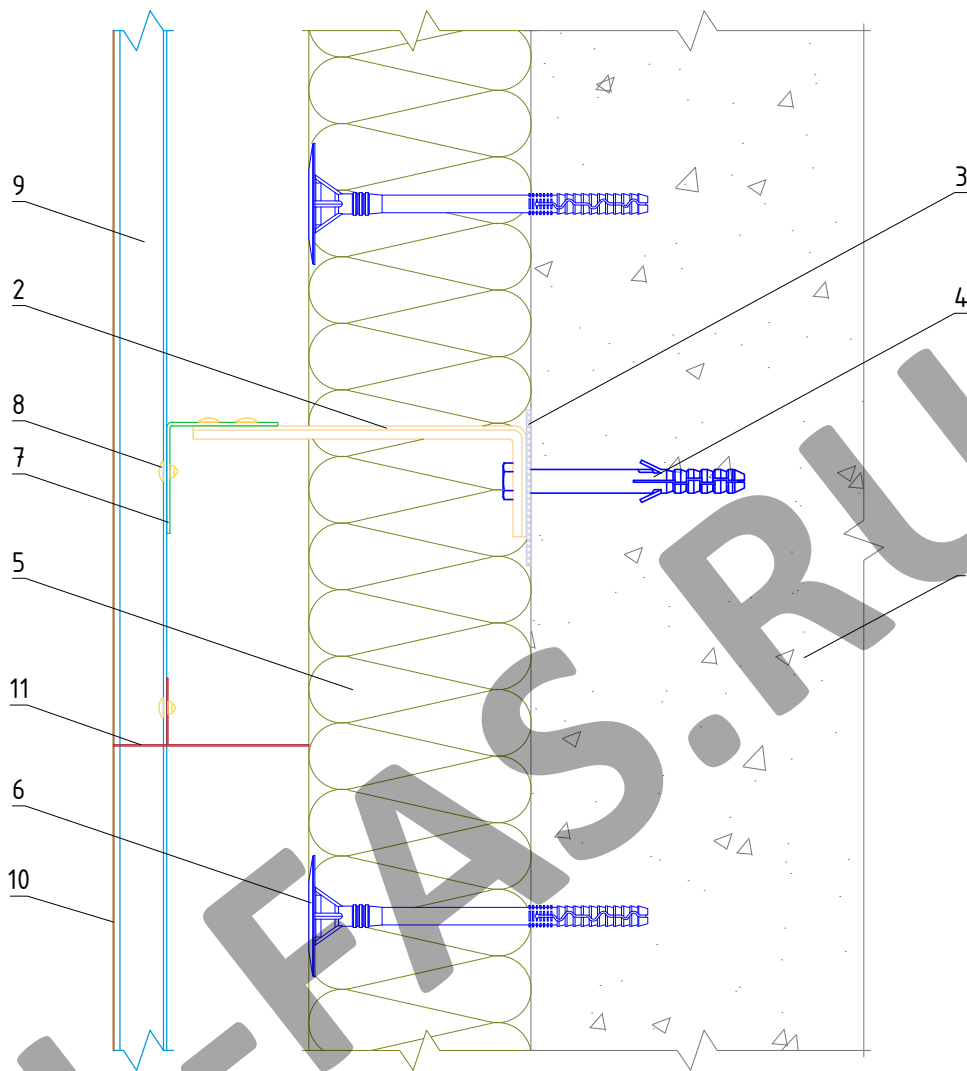
лист	листов
7.4	7.4

Раздел 8.

Устройство против жарной тсечки.

AL-FAS.RU

Вертикальный разрез



- 1. Основание
- 2. Кронштейн
- 3. Прокладка теплоизолирующая
- 4. Горизонтальный дюбель
- 5. Теплоизоляционная плита
- 6. Тарельчатый дюбель

- 7. Профиль горизонтальный
- 8. Заклепка вытяжная (самонарезающий винт)
- 9. Профиль вертикальный
- 10. Внутренняя поверхность облицовочного материала
- 11. Противопожарная отсечка

Примечания:

1. Противопожарная отсечка выполняется из сплошной или перфорированной оцинкованной стали толщиной не менее 0,55 мм.
2. Отсечка устанавливается на всю ширину вентилируемого зазора начиная с 5-го этажа здания и в дальнейшем через каждые 5 этажей.
3. Отсечка устанавливается в случае применения ветровлагозащитной мембраны (кроме негорючих мембран) или при увеличении вентилируемого зазора сверх допустимого.

**НАВЕСНАЯ
ФАСАДНАЯ СИСТЕМА
"АЛЬТЕРНАТИВА"**

Устройство противопожарной отсечки

Альбом типовых технических решений

АЛЬТ-ФАСАД-01

лист	листов
8.1	8.1